

# 高频变压器的一种屏蔽设计

## A Shield of High Frequency Transformer

薛蕙 编译 圣力 校对

**摘要:** 文章介绍了在高静电场中高频高压电源变压器等电感器件的屏蔽问题。其基本设计原理是在紧靠绕组的较低电磁场区域和绕组外圈的较高电磁场区域各设置若干个电气上连续的屏蔽环路, 形成对器件的电磁屏蔽作用。

**关键词:** 高频电源变压器; 静电场; 屏蔽环路。

中图分类号: TM4

文献标识码: B

文章编号: 1606-7517 (2006) 10-03-00

## 1 引言

供电电源系统采用的高频变压器和电感器, 如阴极射线管 (CRT) 显示器用的回扫变压器, 通常, 其幅射磁场很强, 但因为这种变压器的工作频率与 CRT 的行偏转频率一致, 故其幅射磁场对视觉效果不会造成明显的影响。然而, 在一些超高分辨率的 CRT 显示器中, 由于行偏转频率随着高速扫描而提高, 电源变压器的工作频率不能与其保持一致, 供电电源只能在比 CRT 扫描频率低的某一频率工作。这种情况下, 即使电源的工作频率完全与工作在 CRT 扫描频率的某一谐波频率相一致, 电源变压器的电磁辐射依然会对 CRT 显示器的图象造成明显的干扰, 使视觉效果变差, 工作频率越高, 干扰越显著。

对高频电源变压器进行电磁屏蔽, 多数设计成将变压器整体地封闭在一个密封的金属盒内, 有时把驱动电路的部件也包括在内。采用这种屏蔽结构时, 为防止在高压绕组和金属盒内之间可能产生的飞弧, 两者中间要留有足够大的空隙。所以, 这种屏蔽结构对电磁场的屏蔽效果是不理想的, 同时还在 CRT 显示器中占据相当大的空间。再一种屏蔽结构是将变压器整体地灌封在具有高介电常数的绝缘材料中, 形成一体化无间隙结构。这种灌注成整体结构的问题是: 要使灌封达到无间隙, 工艺操作上有相当难度; 由于以环氧树脂

为代表的灌封材料的位移电荷在封装材料表面形成高电位, 将通过较低介电常数的空气向有足够电位差的表面形成飞弧。

## 2 屏蔽方式与设计

### 2.1 屏蔽方式

本设计所采用的高频电源变压器的屏蔽结构由三部分组成: 磁路、安装在磁路上的绕组、外表面的等场强结构的屏蔽罩, 其包括大部分在电气特性上与磁路完全一致的连续磁环路及部分绕组组件。同时, 为了防止飞弧, 还要在绕组部件有较高电场强度表面一定的距离上, 用空气隙和环氧树脂来增加强电场区域的屏蔽层厚度。

这里介绍这种屏蔽的一个典型设计实例: 在紧靠高频变压器绕组较低电场区域设置一个电气特性上连续的屏蔽环路; 在较高电场区域靠近绕组的外围设置另一个电气特性上连续的屏蔽环路, 它应与绕组保持足够的空间距离, 以防止屏蔽环内部电介质 (这里指空气与环氧树脂) 电击穿。这样, 便可从选定等场强的外形并结合适当选择电气特性上连续的环路数、屏蔽环的形状和其间距, 以使高频电源变压器得到比较完善的屏蔽效果。在此结构形式的基础上, 我们可以从适当变化屏蔽环的尺寸和布局, 为变压器提供一个分布式散热器, 增强变压器的冷却效果。

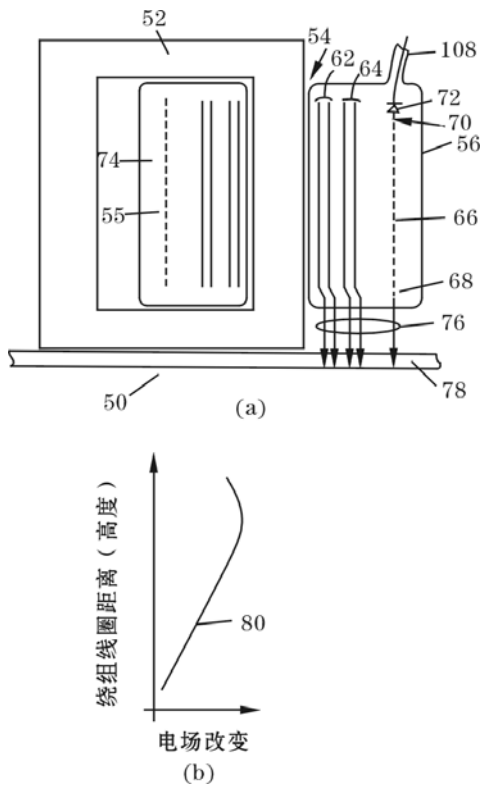


图1 变压器及其屏蔽结构

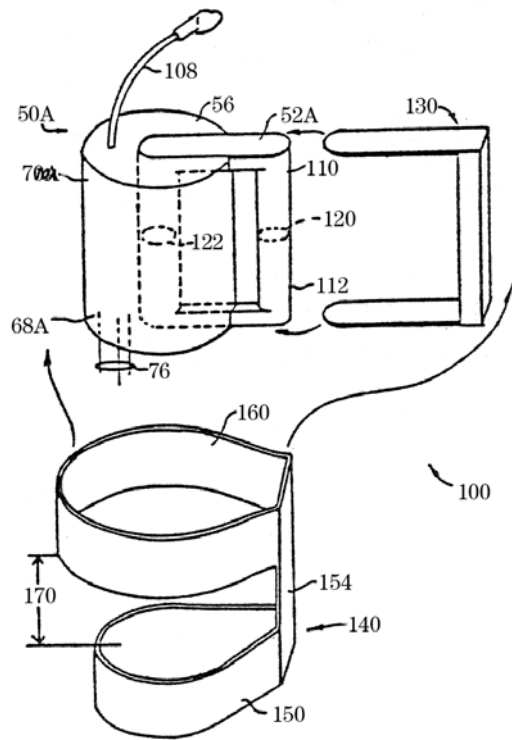


图2 变压器屏蔽分解图

## 2.2 屏蔽设计及说明

图1所示为高频电源变压器及其屏蔽的基本结构和电场分布图。图中，剖面(50)上可以看到磁路(52)通过圆柱形绕组(56)和一个或几个低压线圈(64)，以及次级高压线圈(66)。高压线圈(66)是与其它线圈(62)、(64)分开的，沿着绕组(56)的长度方向以线性分布绕制，结合线圈(62)、(64)的布局及磁路(52)的结构，形成了图1(b)所示的电场强度分布状况；沿圆柱形绕组(56)长度方向的电场强度分布曲线如图1(b)之(80)所示。

线圈(62)和(66)制成以后，用环氧树脂进行灌封(74)，以形成变压器的机械支撑，电气绝缘和有关防护。初级绕组(62)和低压线圈(64)在环氧树脂(74)内的一端设计连续引脚(76)，与印制电路(PCB)(78)相连接。高压线圈(66)的“低”压端(68)，通过引线与PCB连接；高压线圈的“高”压端(70)通过封固在环氧树脂中的高压二极管(72)与外电路或CRT相连接。

由图1(b)电场分布曲线(80)可见，变压器的最大电场强度在靠近绕组(56)(见图1(a)所示)末端处，而不是在其边缘。

图2所示为这种屏蔽结构的分解示意图(100)。图1所

示的变压器(50)的剖面图中包含的磁路(52A)是(110)和(112)两部分紧密对接的铁氧体，在其结合部位(120)和(122)处留有适宜的气隙，绝缘导线(108)把CRT(图中未画出)和图1中所示出的二极管(72)连续起来。普通的U型屏蔽罩(130)围绕磁心(52A)延伸，把绕组(56)的外侧部分的磁路覆盖住，并包括了气隙(120)在内也覆盖了。

第二磁路的屏蔽罩(140)由第一电气特性连接环(150)和第二电气特性连接环(160)组成，它们以铜箔或其它金属制作。二个环由屏蔽片(154)相连，并选用一个合适的距离间隔(170)。在具体设计时，环路(150)和(160)的宽度和相隔距离(170)各占绕组(56)长度的三分之一。屏蔽罩(140)延伸到整个变压器(150A)和另一个屏蔽罩(130)，其中第一个环(150)紧贴绕组部件外表面，在低端(68A)接触处有足够厚度的环氧树脂层。第二环(160)围绕绕组的高端与绕组间保持有足够大的空间(其间或者充有其它介质)，以防止环氧树脂表面(74)与屏蔽环(160)之间产生飞弧。对不同的电场强度分布，相应的电气连接环的数目和排布也不相同，电场强度越高，环的直径越大。第一个环(150)和第二个环(160)包围整个磁路，环内磁通量的总和为零，故屏蔽效果比较理想。

### 3 屏蔽材料选择与屏蔽罩设计

众所周知, 电磁场产生的干扰影响可以通过磁屏蔽、磁隔离和转移元件等产生的作用使其减至最小或消除。磁场通过导磁材料比其通过空气或其它介质材料时更容易被转移。所以, 常常使用高磁导率的磁性材料来制成环状或密封的屏蔽元件。

#### 3.1 屏蔽材料的类型

屏蔽效果是根据设备或元器件被屏蔽后磁场强度衰减的程度来度量的。屏蔽后磁场强度的衰减率或衰减量是材料的磁导率、厚度和屏蔽罩的尺寸的函数。高磁导率材料比低磁导率材料昂贵, 但如果用单层高磁导率材料的屏蔽效果与多层低磁导率材料的屏蔽效果相同, 则可能选用厚度薄的高磁导率材料更经济。

目前用于屏蔽的主要磁性材料见表 1。

表 1 典型屏蔽用磁性材料表

材料名称	厚度 (寸)	厚度 (mm)	磁导率 (40 高斯、60Hz)	饱和磁感应强度 (高斯)
Mumetal	0.014	0.36	50000	8000
坡莫合金 80	0.014	0.36	50000	7500
48 合金	0.014	0.36	12000	14000
magnasill	0.005	0.13	1000	16500

#### 3.2 屏蔽材料的选择

如上所述, 屏蔽材料的磁导率、屏蔽罩的几何形状, 材料的厚度等都影响磁屏蔽的效果, 所以, 选用屏蔽材料的原则是:

a. 要使外部磁场得到最大衰减, 需要用高磁导率( $\mu$ )的材料;

b. 磁屏蔽的效果也是屏蔽罩材料壁厚对屏蔽罩直径(在采用矩形屏蔽罩时为其对角线)之比率( $t/D$ )的函数。

c. 如果外部的干扰磁场太高, 屏蔽罩的衰减作用将减小。这是因为外部磁场太高时, 磁性材料将接近于磁饱和状态。

d. 在通常情况下, 用厚的金属材料制造屏蔽罩是不现实的。因为其成本高。可以用薄型金属箔很简单地缠绕在受磁场影响的元件上来替代屏蔽罩。

#### 3.3 屏蔽罩的设计

a. 进行屏蔽罩设计时, 需要以下一些数据:

①对屏蔽材料能够衰减多少磁场强度必须进行测量或估算得出数据。

②为了得到良好的磁屏蔽效果, 必须挑选最合适的屏蔽罩形状。典型的或相对可被选用的几何形状包括长圆柱体、矩形壳体; 另有球体、平板或圆锥体也会被采用。

b. 设计屏蔽罩时, 必须首先确定磁通密度值(高斯), 同时以此选择屏蔽材料的厚度。因为屏蔽材料的 $\mu$ 值与 $B$ 值的分布图是非线性关系, 作用于屏蔽罩的磁通密度必须使材料达到其峰值磁导率, 例如坡莫合金和mumetal的磁通密度应在3600高斯左右。

屏蔽材料的厚度可由以下公式计算确定:

$$t = 1.25DH/B \quad (\text{英寸})$$

式中,  $D$  是衰减率, 由屏蔽前的磁场强度除屏蔽后的磁场强度得到。镍含量高的磁性材料的 $\mu$ 值最小可达到80000。

c. 设计屏蔽罩时, 应注意以下事项:

①对于强度很高的磁场, 可以使用多层材料制作屏蔽罩, 最靠近强磁场的那一层材料应是能够削弱较大磁通量的合金材料, 如48合金、magnasill; 而第二层应采用高磁导率的材料如坡莫合金; 如果有条件, 应允许磁场发射源和最靠近它的那一层屏蔽材料之间的空隙最小(1/2"左右)。在设计与制造习惯上, 于多层屏蔽材料的每层之间是用聚酯薄膜相间隔的。

②如果屏蔽罩对屏蔽的目标实现不了封闭磁场发射源杂散磁场的目的, 则常常采用平板插在它们两者之间。如果平板的高度与宽度比磁场发射源和要求屏蔽物的尺寸大得多, 则可以封闭杂散磁场。

③如果用厚度小于0.006"的金属板作屏蔽材料, 则一般是用于样机上, 因为这种厚度便于手工成型。如果是批量生产用机械方法制作屏蔽罩, 应该采用较厚的材料。但应注意, 任何较强力的机械作业如折弯、冲压、焊接等都会使材料产生应力, 从而使材料性能下降, 这就需要通过合适温度的退火来改善。

④通常, 在低频(600Hz左右)状态, 屏蔽罩的长度对直径的比率大于3时, 把屏蔽材料的厚度从0.014增厚至0.050, 则屏蔽效果增强; 如果比率低于3, 增加材料厚度至0.025时, 则影响磁场衰减的程度很小。

参考文献(略)