



New Low Cost Green Power Solutions guide

BY Jacken Zhang(K3672)

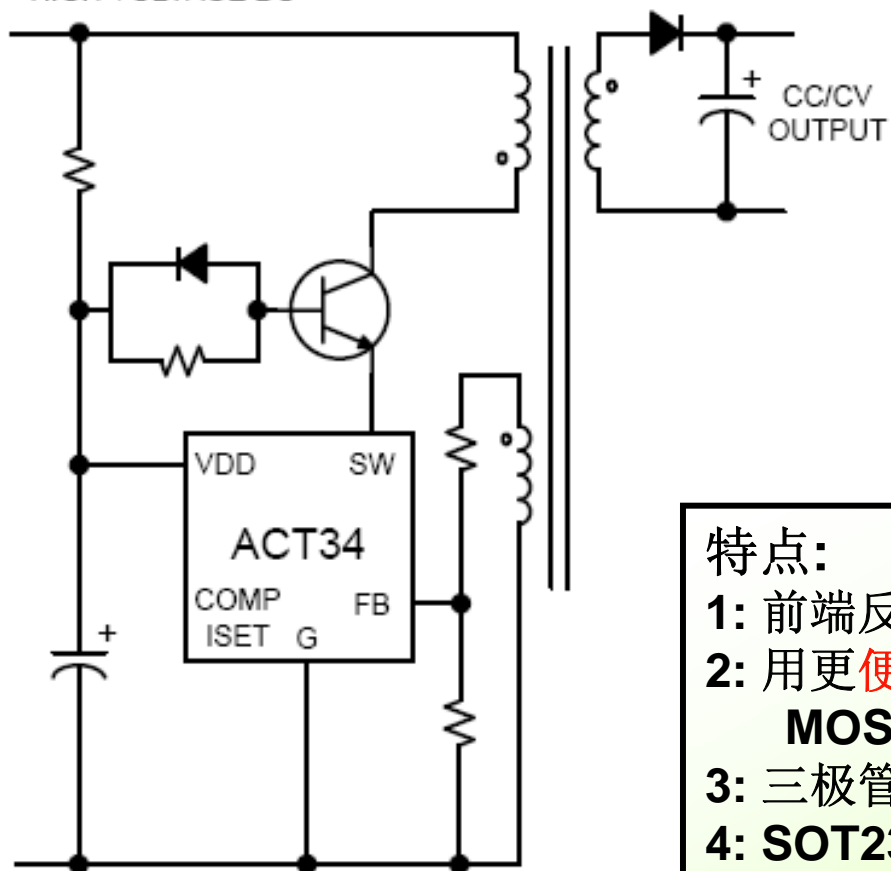
Green Power Products

Product	Package	Frequency	Output Power	Standby Power
ACT34US-T	SOT23-6	65kHz	7W	0.3W
ACT351HQ-T	SIP-4	Adjustable	2W	< 0.3W
ACT353HQ-T	SIP-4	Adjustable	3W	< 0.3W
ACT355HQ-T	SIP-4	Adjustable	3.5W	< 0.3W
ACT50UC-T	SOT23-5	65kHz	18W	0.3W
ACT50DH	DIP-8	65kHz	30W	0.3W

這三款產品具有很強的針對性，很適閤于LED產品恆流設計

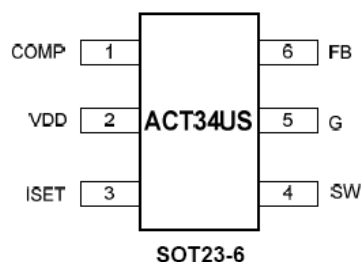
從1W到30W開關電源產品均可採用該繫列產品設計

HIGH VOLTAGE DC



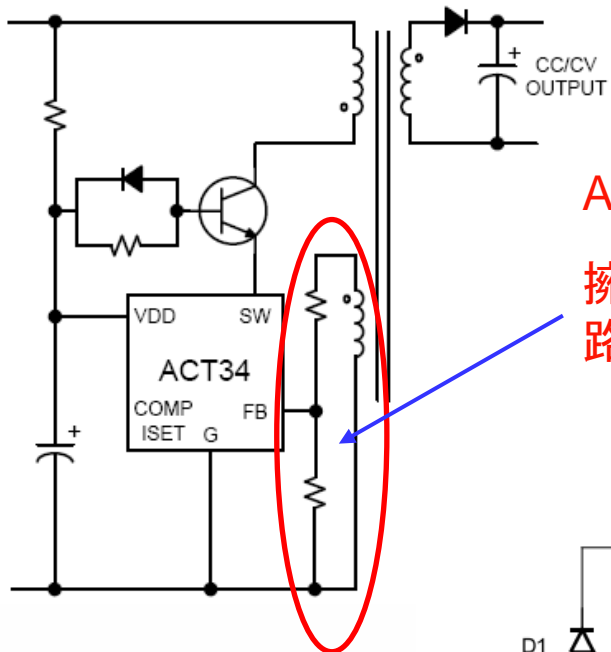
特点:

- 1: 前端反饋, 無須光耦, 節省成本
- 2: 用更便宜的小封裝三極管來替代大功率 MOSFET
- 3: 三極管BC端有更高的耐壓值, 更安全
- 4: SOT23-6貼片小封裝, 可節省更多空間
- 5: 可實現恒壓, 也可實現恒流
- 6: 后端輸出電壓在空載或負載無變化
- 7: 短路保護, 過負載保護, 過熱保護



SOT23-6

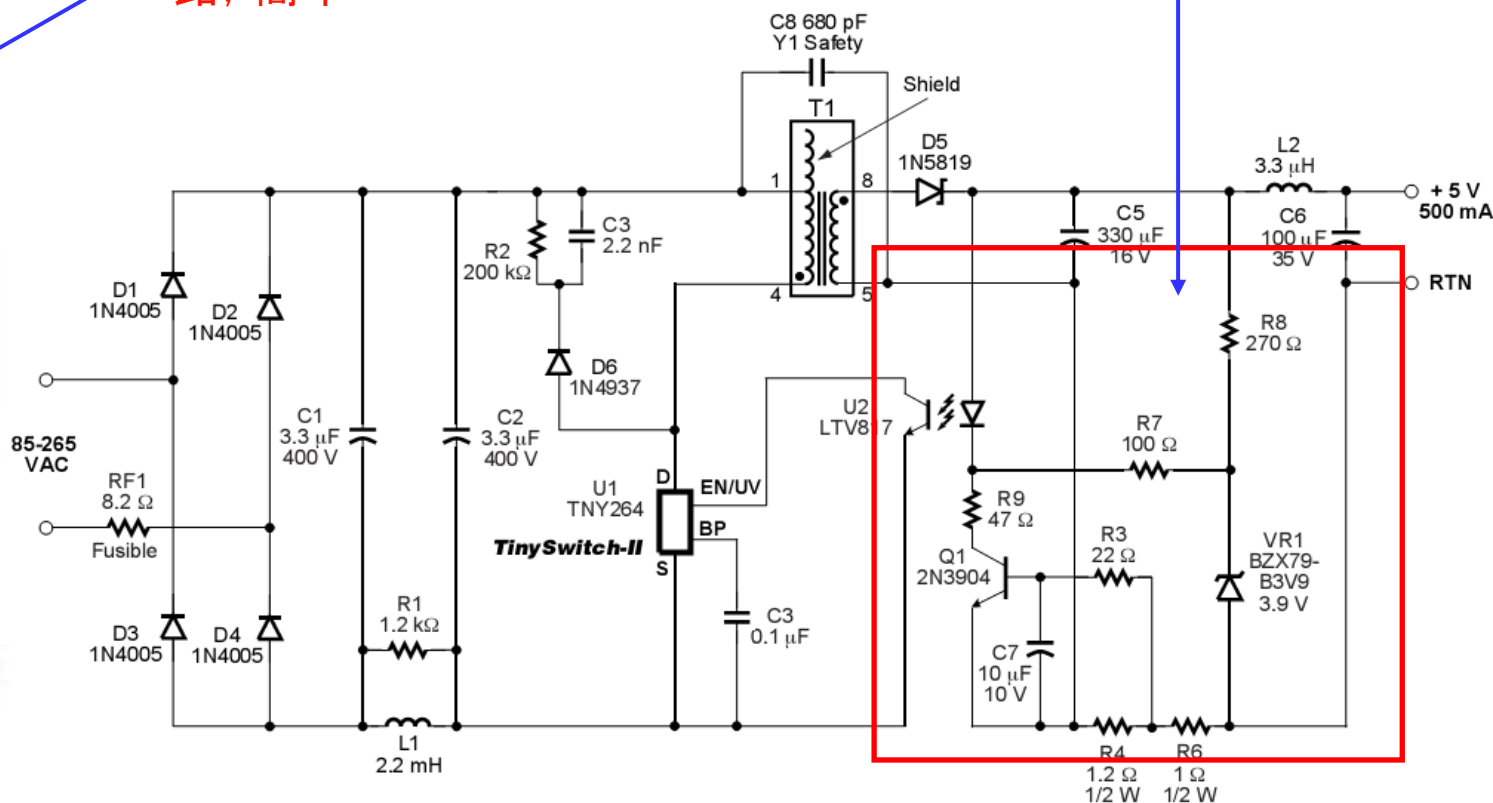
HIGH VOLTAGE DC

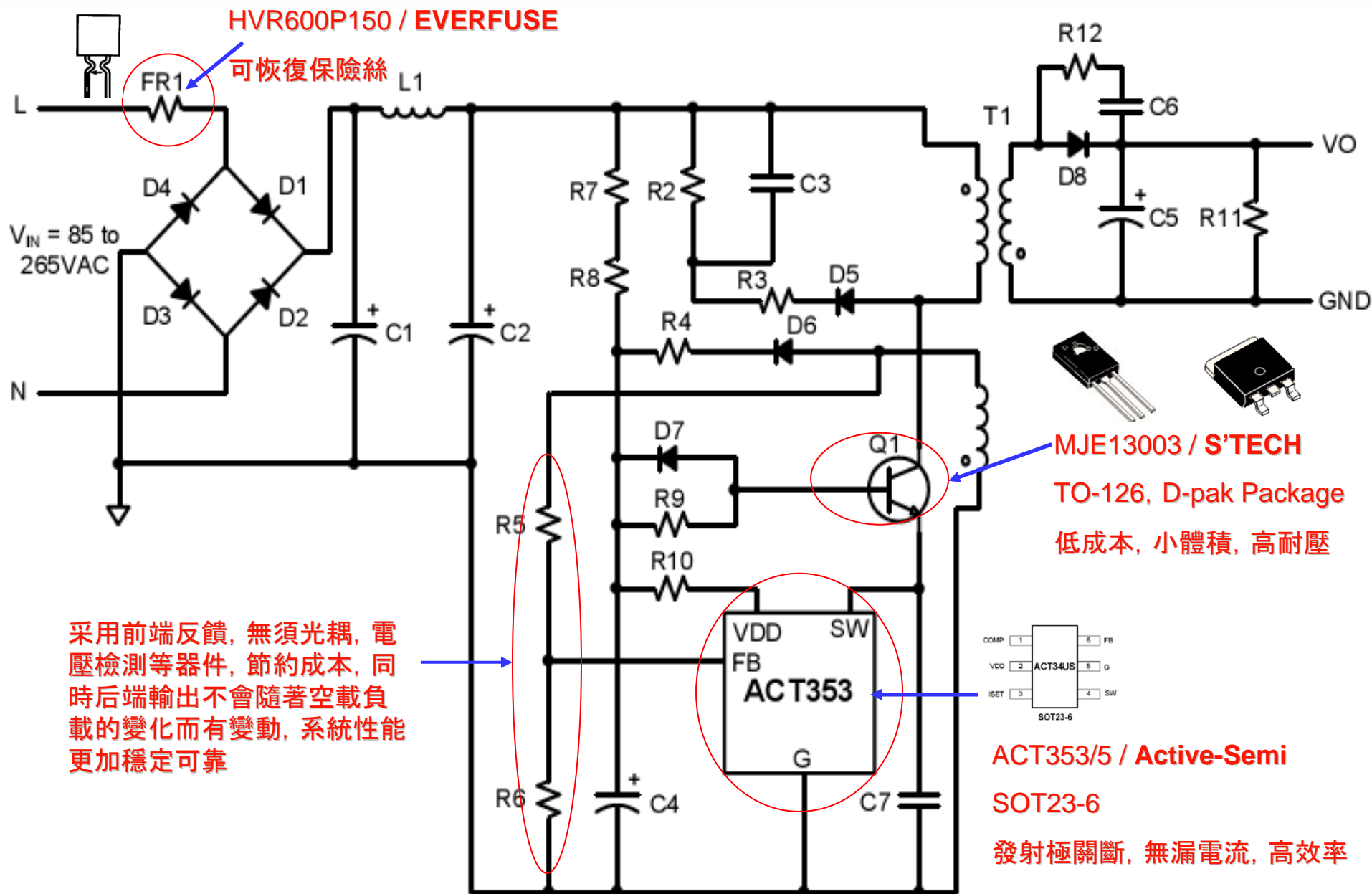


ACT34/5 / Active-Semi
 擁有專利的前端反饋電路，簡單

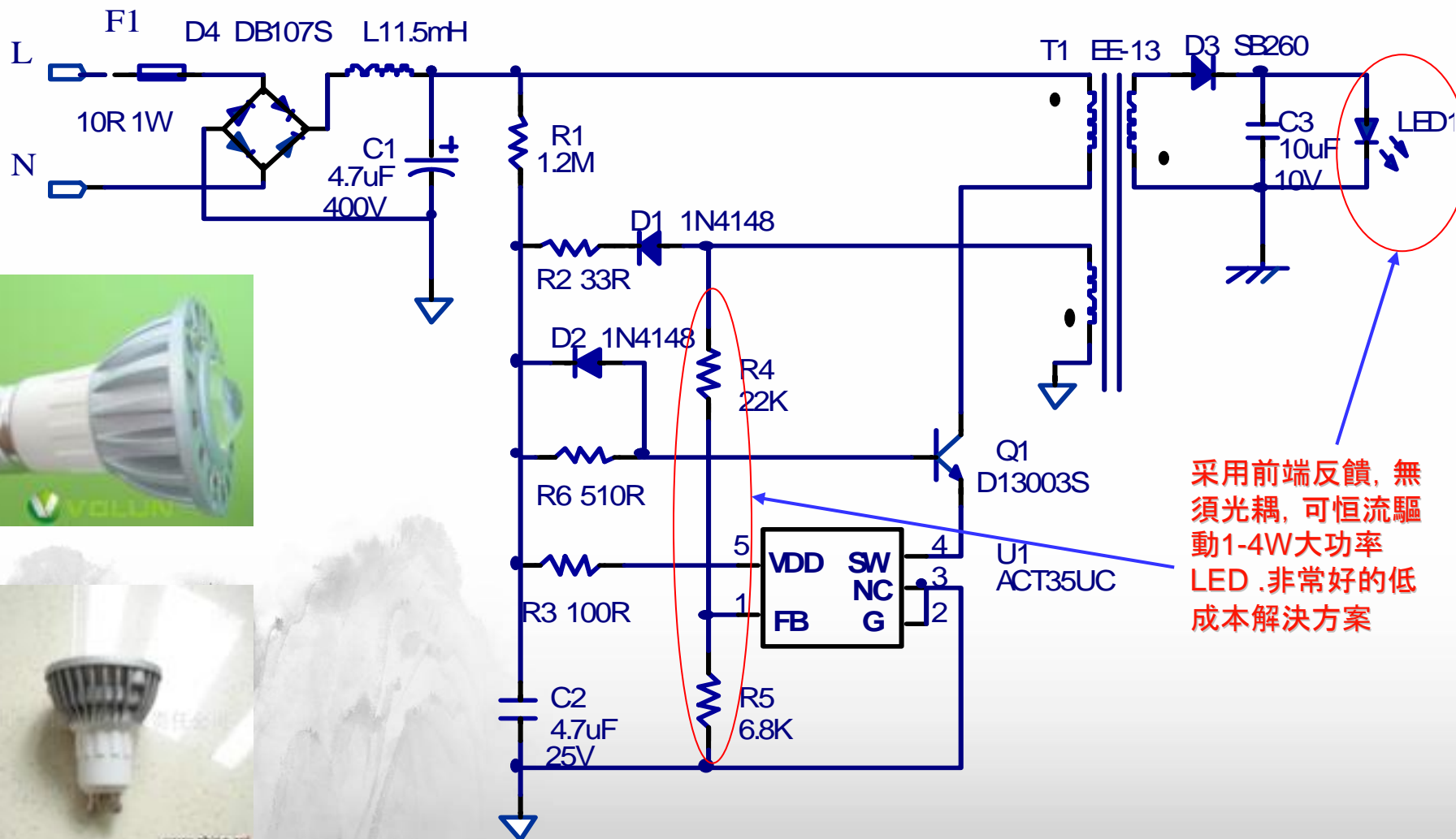
TNY264 / PI

比較繁雜的后端反饋電路，成本較高



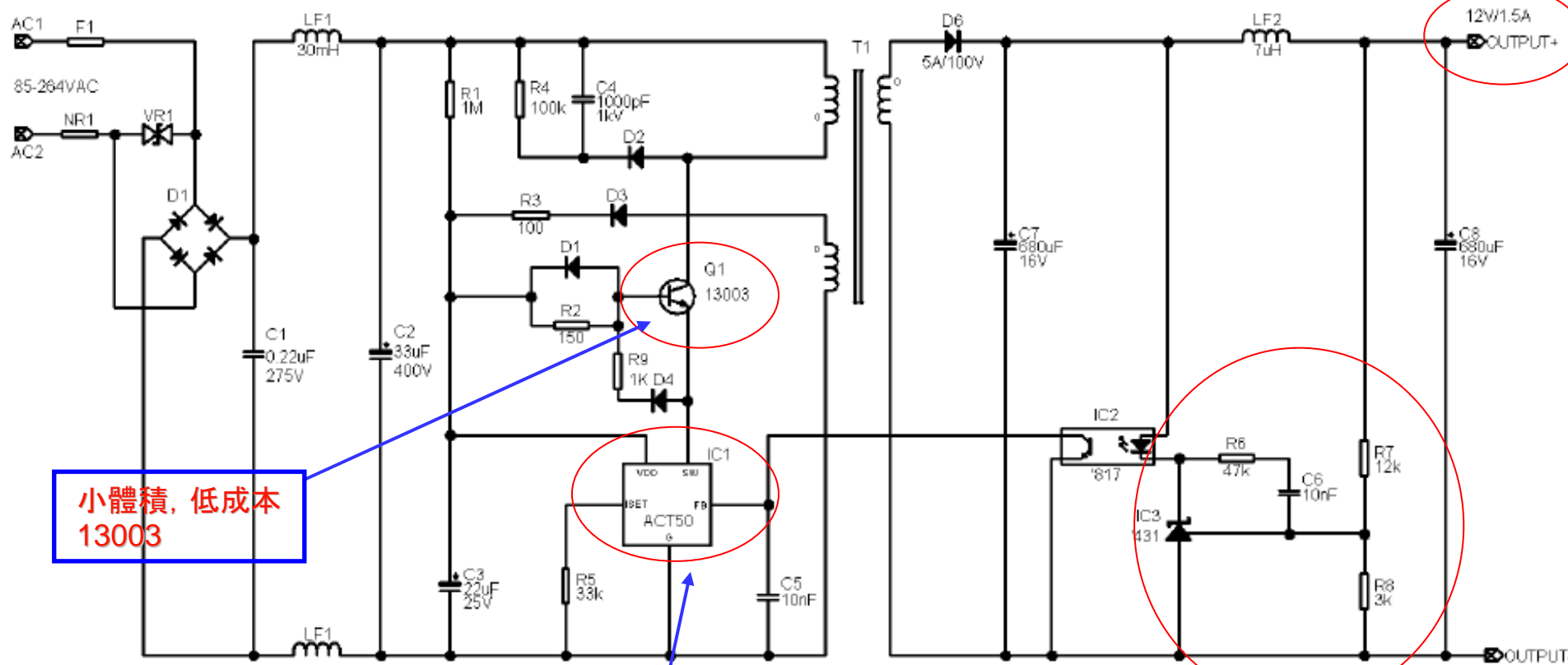


AC 恒流驅動1-4W LED照明應用



采用前端反馈，無須光耦，可恒流驅動1-4W大功率LED .非常好的低成本解決方案

ACT50 18W solution



小體積, 低成本
13003

Figure 7. 18W Adapter Application Using ACT50

SOT23-5, 小封裝
, 小體積

改變反饋方式, 可
實現LED照明18W
恆流



Applications

1: Adapter

2: Chargers for Cell Phones , PDAs...

3: AC LED lighting



Some Application products

