



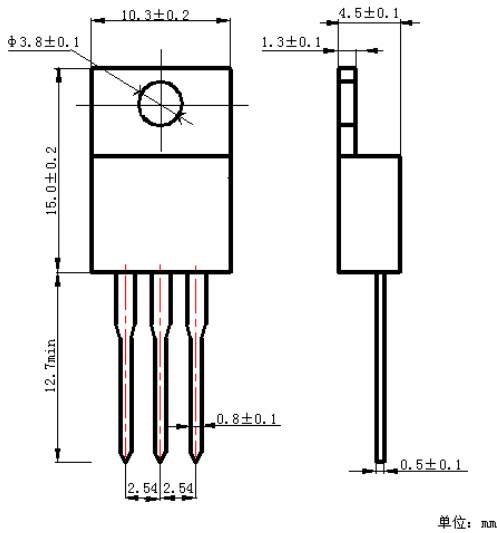
1 产品特点:

3DD13003K8 硅 NPN 型功率开关晶体管，主要用于电子镇流器、电子节能灯的功率开关电路，是该类电子产品的核心部件。其特点如下：

- 开关损耗低、可靠性高
- 高温特性好
- 合适的开关速度
- 反向漏电流小
- 封装形式：TO-220AB

典型参考数据

$BV_{CEO}=400V$
$I_C=1.8A$
$P_{tot}=60W$ ($T_C=25^\circ C$)



B C E

产品中有毒有害物质或元素的名称及含量

部件名称	有害物质或元素					
	铅 (Pb)	汞 (Hg)	镉 (Cd)	六价铬 (Cr(VI))	多溴联苯 (PBB)	多溴苯醚 (PBDE)
引线框	○	○	○	○	○	○
塑封树脂	○	○	○	○	○	○
管芯	○	○	○	○	○	○
内引线	○	○	○	○	○	○
焊料	×	○	○	○	○	○
说明	○：表示该有毒有害物质的含量在 SJ/T11363-2006 标准的限量要求以下。 ×：表示该有毒有害物质的含量超出 SJ/T11363-2006 标准的限量要求。 目前产品的焊料中含有铅 (Pb) 成分，但属于欧盟 ROHS 指令豁免范围。					

2 电特性

极限值

除非另有规定, $T_a=25^{\circ}\text{C}$

参数名称	符号	额定值	单位
集电极-基极电压	V_{CBO}	700	V
集电极-发射极电压	V_{CEO}	400	V
发射极-基极电压	V_{EBO}	9	V
集电极电流	I_{C}	1.8	A
耗散功率	P_{tot}	$T_a=25^{\circ}\text{C}$	1.5
		$T_c=25^{\circ}\text{C}$	60
结温	T_j	150	$^{\circ}\text{C}$
贮存温度	T_{stg}	-55~150	$^{\circ}\text{C}$

电参数

除非另有规定, $T_a=25^{\circ}\text{C}$

参数名称	符号	测试条件	规范值			单位
			最小	典型	最大	
集电极-基极截止电流	I_{CBO}	$V_{\text{CB}}=700\text{V}, I_{\text{E}}=0$			0.1	mA
集电极-发射极截止电流	I_{CEO}	$V_{\text{CE}}=400\text{V}, I_{\text{B}}=0$			0.1	mA
发射极-基极截止电流	I_{EBO}	$V_{\text{EB}}=9\text{V}, I_{\text{C}}=0$			0.1	mA
集电极-基极电压	V_{CBO}	$I_{\text{C}}=0.1\text{mA}$	700			V
集电极-发射极电压	V_{CEO}	$I_{\text{C}}=1\text{mA}$	400			V
发射极-基极电压	V_{EBO}	$I_{\text{E}}=0.1\text{mA}$	9			V
共发射极正向电流传输比的静态值	h_{FE}^{a}	$V_{\text{CE}}=5\text{V}, I_{\text{C}}=0.5\text{A}$	15		30	
小电流下 h_{FE1} 与大电流下 h_{FE2} 比值	$h_{\text{FE1}}/h_{\text{FE2}}$	$h_{\text{FE1}}:V_{\text{CE}}=5\text{V}, I_{\text{C}}=5\text{mA}$ $h_{\text{FE2}}:V_{\text{CE}}=5\text{V}, I_{\text{C}}=0.5\text{A}$	0.75	0.9		
集电极-发射极饱和电压	$V_{\text{CE sat}}^{\text{a}}$	$I_{\text{C}}=1\text{A}, I_{\text{B}}=0.25\text{A}$		0.3	0.8	V
基极-发射极饱和电压	$V_{\text{BE sat}}^{\text{a}}$	$I_{\text{C}}=1\text{A}, I_{\text{B}}=0.25\text{A}$		0.9	1.2	V
贮存时间	t_{s}	UI9600, $I_{\text{C}}=100\text{mA}$	3		5	μs
上升时间	t_{r}				1	μs
下降时间	t_{f}				1	μs
特征频率	f_{T}	$V_{\text{CE}}=10\text{V}, I_{\text{C}}=0.1\text{A}$ $f=1\text{MHz}$	5			MHz

a: 脉冲测试 $t_{\text{p}} \leq 300 \mu\text{s}, \delta \leq 2\%$

公司地址: 中国江苏无锡市梁溪路 14 号

邮编: 214061 网址: <http://www.crhj.com.cn>

电话: 0510-85807228 传真: 0510-85800864

市场营销部:

邮编: 214061 电话 / 传真: 0510-85807228-3663/5508

E-mail: zhaol@crhj.com.cn 0510-85800360 (传真)

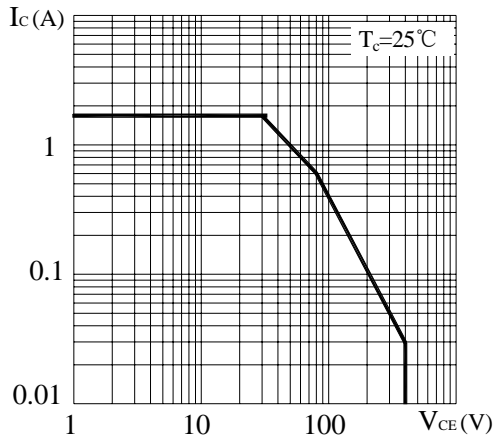
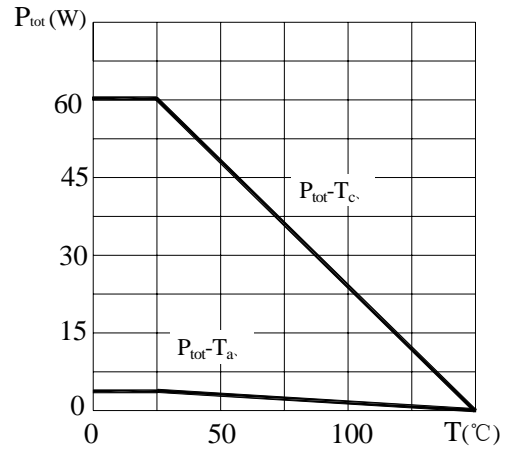
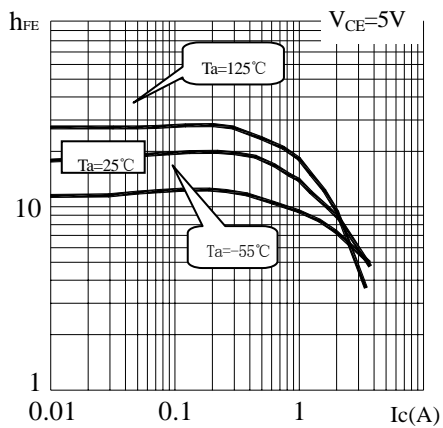
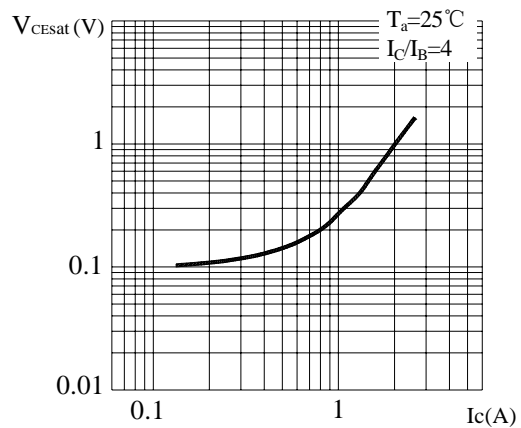
应用服务:

邮编: 214061 电话 / 传真: 0510-85807228-3399 / 2227

E-mail: apply@crhj.com.cn

3 特性曲线

安全工作区(直流)


 P_{tot} -T关系曲线

 h_{FE} - I_c 关系曲线

 V_{BEsat} - I_c 关系曲线

 V_{BEsat} - I_c 关系曲线

