

产品规格书

B01-IIVV-CPTR 系列恒流驱动模块专为 LED 照明用途设计

一. 产品特性

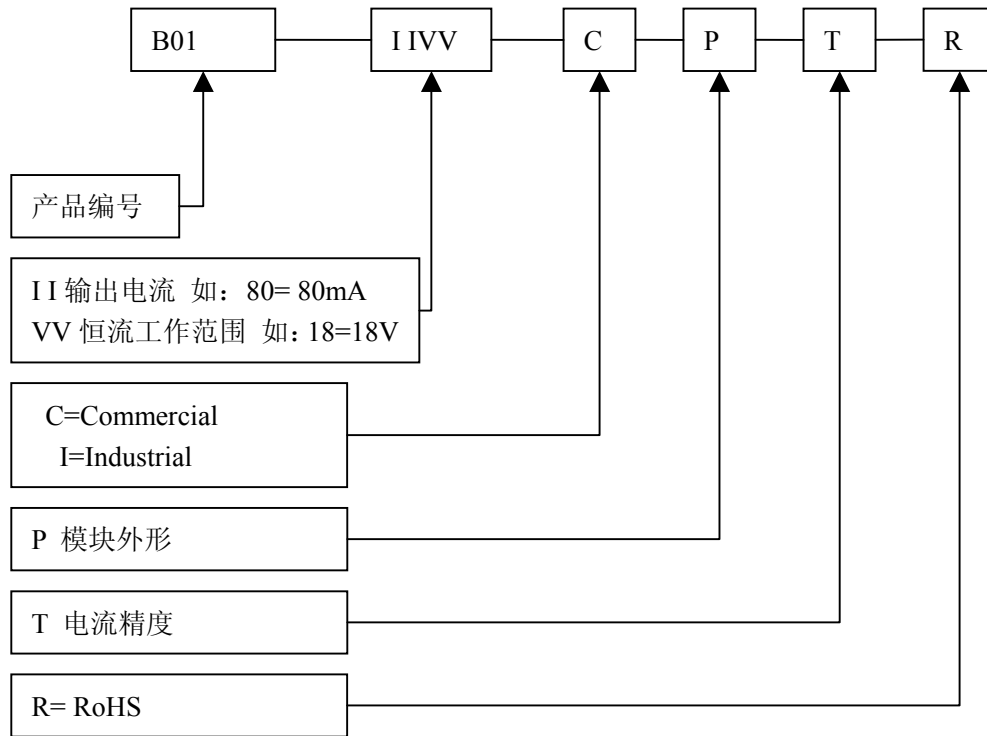
1. 使用简单、灵活，降低应用技术门槛
2. 直流输入，恒流工作压降范围（3~60V）
3. 恒流输出，恒定电流（20~100mA）
4. 最佳恒流效果，减少 LED 光衰，延长寿命。
5. 体积小（20mm*18mm*8mm）
6. 可直接驱动各种中小功率 LED，可以并联使用驱动大功率 LED

二. 技术参数:

	项目	参数
	工作电压(压降) (V)	DC 3 ~ 60
	恒定电流 (mA)	DC 20~100
其它	最高工作频率 (Hz)	≥500KHz
	温度系数 (PPM/°C)	-80 To -500
	恒流精度 (%)	±10, ±5, ±1

三. 产品编号信息

B01-IIVV-CPTR



II:

II:	20	35	50	80	A0
I(mA)	20	35	50	80	100

VV:

VV:	15	18	25	35	60
V(v)	15	18	25	35	60

P:

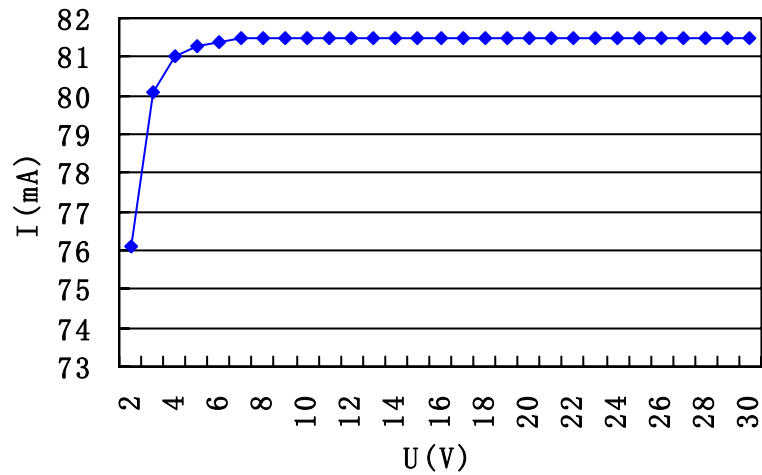
P:	A	R	P
外形	矩形	圆形	多边形

T:

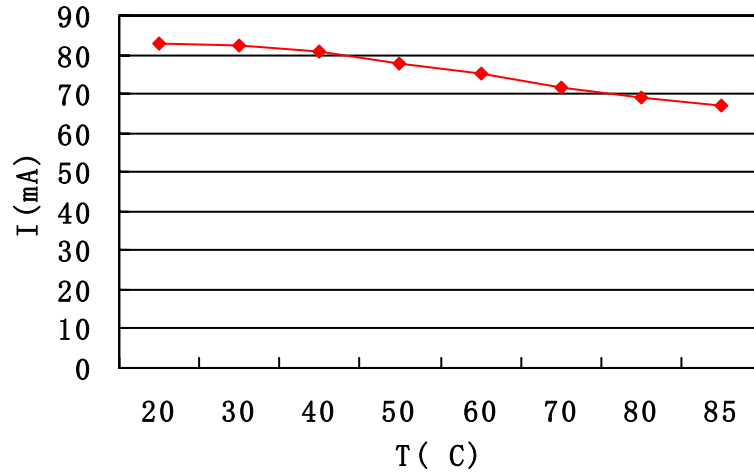
T:	L	M	S
精度 (%)	±10	±5	±1

四. 典型特征曲线:

FZ-B01-8030-XXXX 伏安曲线图 (注: $T_c = 25^{\circ}C$)



温度特性曲线:



五. 典型应用:

使用方法: 本模块有两个引出端, “+” 为输入端, “-” 为输出端。将 LED 与该模块串联接即可。

1. 串联 LED 接入的应用 (如图 1、2)

每个 LED 额定电压为 3V, 额定电流为 20mA

选择 B01-2018-XXXX 输出电流 20mA, 工作电压范围 3~18V

系统输入电压 VCC=30V, 串联 LED 数量为 9 个 (LED 压降 27V)

效率为: $\frac{27V}{30V} = 90\%$

2. 混联 LED 接入的应用 (如图 3、4)

每个 LED 额定电压为 3V, 额定电流为 20mA

并联四路 LED 电流为 80mA

选择 B01-8018-XXXX 输出电流 80mA, 工作电压范围 3~18V

系统输入电压 VCC=30V, 串联 LED 数量为 9 个 (压降 27V)

效率为: $\frac{27V}{30V} = 90\%$

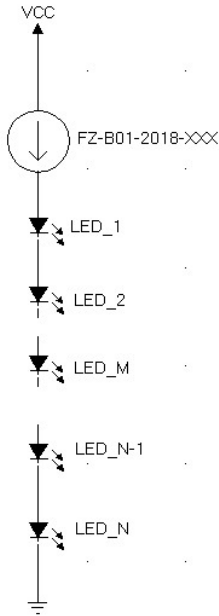


图 1

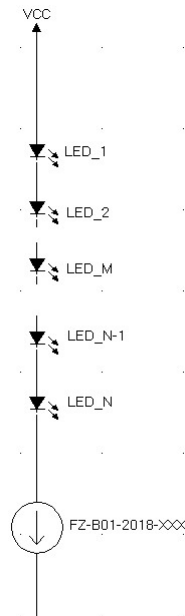


图 2

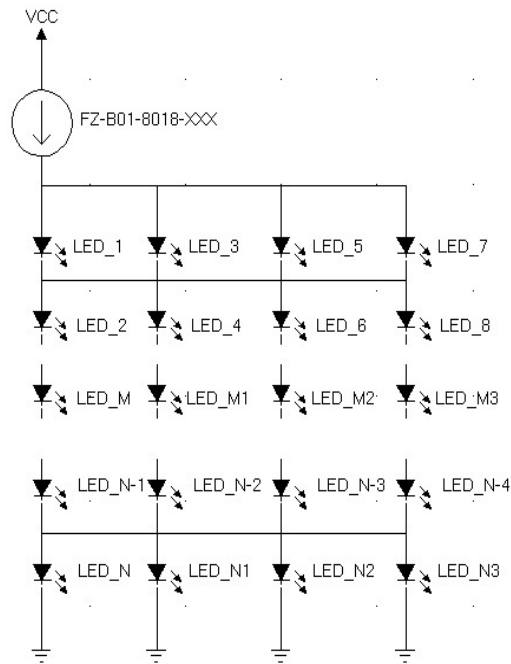


图 3

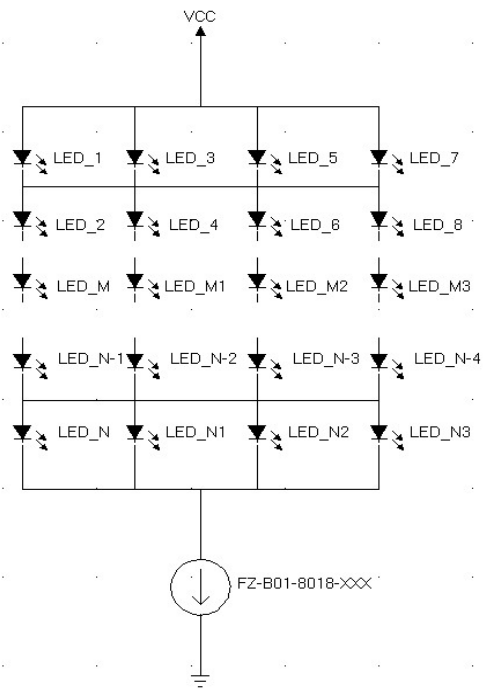


图 4

联系人: 广居 jackvon@tom.com