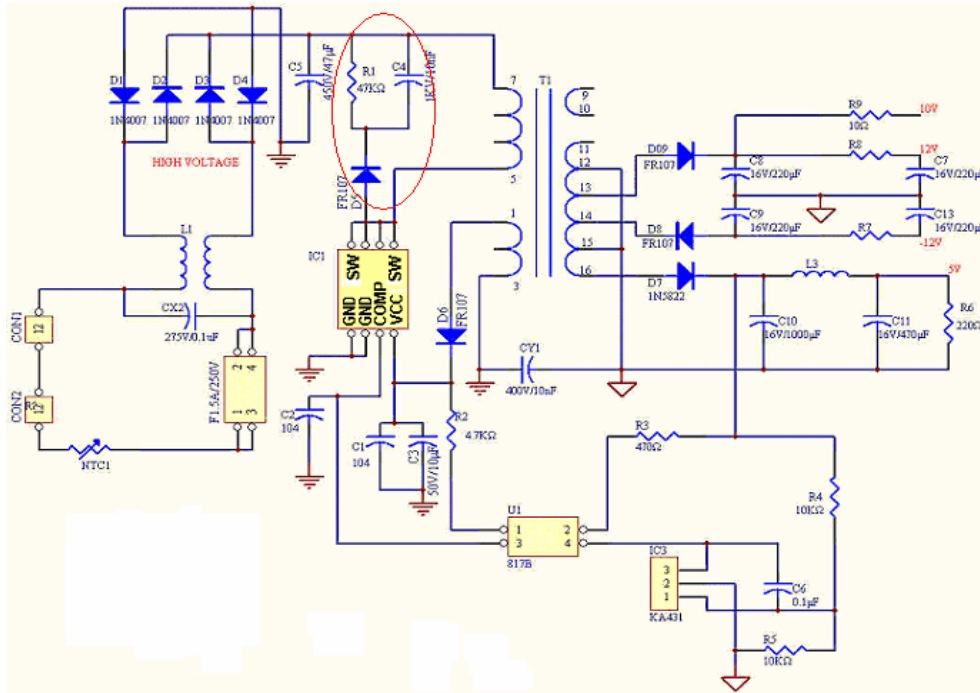


电源 RCD 应用注意事项

AP8022 采用先进的高低电压兼容工艺，将 PWM 控制电路和耐压高达 700V 以上的 MOSFET 完美的集成在同一颗芯片上。

典型电源应用方案



在负载功率 10W 的系统，建议初级线圈需要接入 RCD 回路，典型拓扑结构如下：

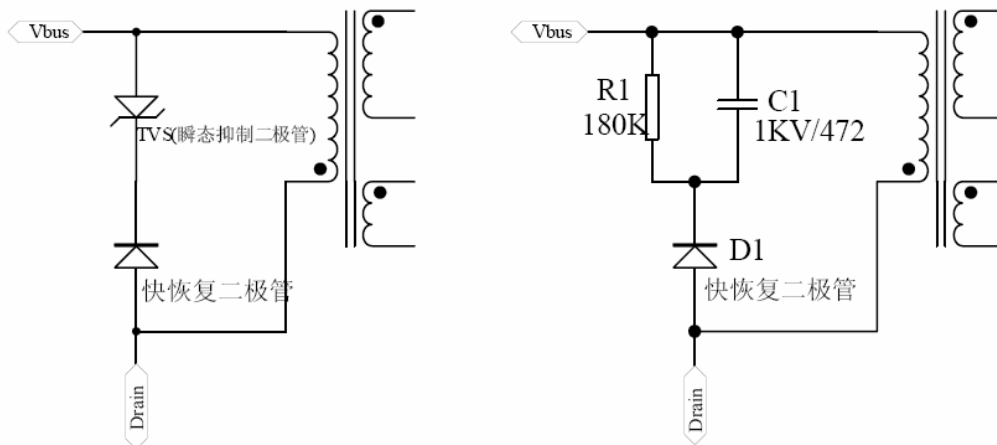


图 2 中 RCD 回路的器件选择建议如下：

- (1) TVS 可以用 P6KE 系列的，具体规格视 Vbus 电压高低而定。
- (2) 快恢复二极管可用 FR107、HER107、UF4007 等。
- (3) C1 推荐使用 1KV/472 或 1KV/103 的电容。电容容量大可使吸收效果显著，系统可靠性更高。
- (4) R1 可使用 47K-180K 的电阻 (1W 或者 2W)，根据实际情况适当减小阻值。