

# 中华人民共和国国家标准

## 电焊机型号编制方法

GB 10249—88

The organization of model for electric  
welding machines

### 1 主题内容与适用范围

1.1 本标准规定了电焊机及其控制器等型号的编制原则。

1.2 本标准适用于通用电焊机产品型号的编制,对于一次性生产的专用焊机也可参照执行。其适用产品范围大类名称如下:

- a. 弧焊发电机;
- b. 弧焊整流器;
- c. 弧焊变压器;
- d. 埋弧焊机;
- e. TIG 焊机;
- f. MIG/MAG 焊机;
- g. 电渣焊机;
- h. 点焊机;
- i. 凸焊机;
- j. 缝焊机;
- k. 对焊机;
- l. 等离子弧焊机和切割机;
- m. 超声波焊机;
- n. 电子束焊机;
- o. 光束焊机;
- p. 冷压焊机;
- q. 摩擦焊机;
- r. 钎焊机;
- s. 高频焊机;
- t. 螺柱焊机;
- u. 其他焊机;
- v. 控制器。

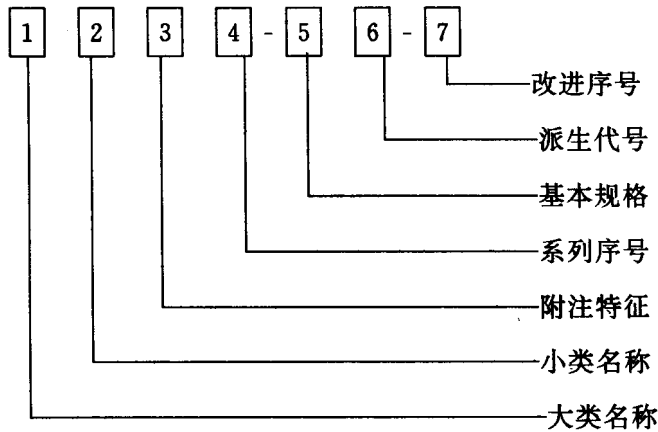
各大类按其特征和用途又分为若干小类。

### 2 编制原则

2.1 电焊机型号代表字母及序号见表 1。

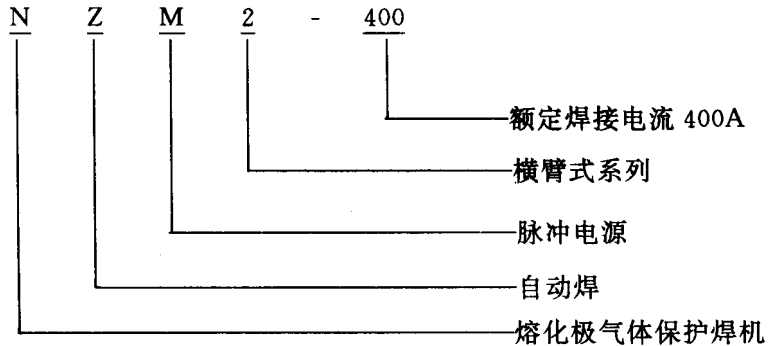
2.2 产品型号由汉语拼音字母及阿拉伯数字组成。

2.3 产品型号的编排秩序：

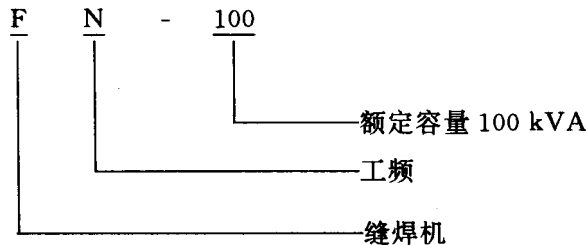


- 2.3.1 型号中 1,2,3,6 各项用汉语拼音字母表示。
- 2.3.2 型号中 4,5,7 各项用阿拉伯数字表示。
- 2.3.3 型号中 3,4,6,7 项如不用时,其他各项排紧。
- 2.3.4 附注特征和系列序号用于区别同小类的各系列和品种,包括通用和专用产品。
- 2.3.5 派生代号以汉语拼音字母的顺序编排。
- 2.3.6 改进序号按生产改进程序用阿拉伯数字连续编号。
- 2.3.7 特殊环境用的产品在型号末尾加注,见表 2 代表字母。
- 2.3.8 可同时兼作两大类焊机使用时,其大类名称的代表字母按主要用途选取。
- 2.3.9 编制型号举例：

例 1：自动横臂式脉冲熔化极氩气及混合气体保护焊机,额定焊接电流 400 A。



例 2：通用工频缝焊机,电极垂直运动式,额定容量 100 kVA



注：第三字位因为是垂直运动式,故省略。

3 改进序号和派生代号的颁发

- 3.1 当生产的定型产品在设计、工艺、材料有重大改进并已导致产品结构、参数以及技术经济指标和性能的改变时可给予改进型号。
- 3.2 基型产品所作的变动使产品的用途发生重大变化时可给予派生代号。

## 4 型号的沿用

相同类型和规格的产品转厂生产时,应仍沿用原型号。

表 1

序号	第一字位		第二字位		第三字位		第四字位		第五字位	
	代表字母	大类名称	代表字母	小类名称	代表字母	附注特征	数字序号	系列序号	单位	基本规格
1	A	弧焊发电机	X P D	下降特性 平特性 多特性	省略 D Q C T H	电动机驱动 单纯弧焊发电机 汽油机驱动 柴油机驱动 拖拉机驱动 汽车驱动	省略 1 2	直流 交流发电机整流 交流	A	额定焊接电流
2	Z	弧焊整流器	X P D	下降特性 平特性 多特性	省略 M L E	一般电源 脉冲电源 高空载电压 交直流两用电源	省略 1 2 3 4 5 6 7	磁放大器或饱和电抗器式 动铁芯式 动线圈式 晶体管式 晶闸管式 变换抽头式 变频式	A	额定焊接电流
3	B	弧焊变压器	X P	下降特性 平特性	L	高空载电压	省略 1 2 3 4 5 6	磁放大器或饱和电抗器式 动铁芯式 串联电抗器式 动圈式 晶闸管式 变换抽头式	A	额定焊接电流
4	M	埋弧焊机	Z B U D	自动焊 半自动焊 堆焊 多用	省略 J E M	直流 交流 交直流 脉冲	省略 1 2 3 9	焊车式 横臂式 机床式 焊头悬挂式	A	额定焊接电流
5	W	TIG 焊机	Z S D	自动焊 手工焊 点焊	省略 J E	直流 交流 交直流	省略 1 2 3 4 5	焊车式 全位置焊车式 横臂式 机床式 旋转焊头式 台式	A	额定焊接电流

续表 1

序号	第一字位		第二字位		第三字位		第四字位		第五字位	
	代表字母	大类名称	代表字母	小类名称	代表字母	附注特征	数字序号	系列序号	单位	基本规格
	W	TIG 焊机	Q	其他	M	脉冲	6 7 8	焊接机器人 变位式 真空充气式	A	额定焊接电流
6	N	MIG/MAG 焊机	Z B D U G	自动焊 半自动焊 点焊 堆焊 切割	省略 M C	氩气及混合气体保护焊 直流 氩气及混合气体保护焊 脉冲 二氧化碳保护焊	省略 1 2 3 4 5 6 7	焊车式 全位置焊车式 横臂式 机床式 旋转焊头式 台式 焊接机器人 变位式	A	额定焊接电流
7	H	电渣焊机	S B D R	丝板 板极 多用极 熔嘴					A	额定焊接电流
8	D	点焊机	N R J Z D B	工频 电熔贮能 直流冲击波 次级整流 低频 变频	省略 K W	一般点焊 快速点焊 网状点焊	省略 1 2 3 6	垂直运动式 圆弧运动式 手提式 悬式 焊接机器人	kVA J kVA kVA kVA kVA	额定容量 最大贮能量 额定容量 额定容量 额定容量 额定容量
9	T	凸焊机	N R J Z D B	工频 电熔贮量 直流冲击波 次级整流 低频 变频			省略	垂直运动式	kVA J kVA kVA kVA kVA	额定容量 最大贮能量 额定容量 额定容量 额定容量 额定容量
10	F	缝焊机	N R J Z D B	工频 电容贮能 直流冲击波 次级整流 低频 变频	省略 Y P	一般缝焊 挤压缝焊 垫片缝焊	省略 1 2 3	垂直运动式 圆弧运动式 手提式 悬挂式	kVA J kVA kVA kVA kVA	额定容量 最大贮能量 额定容量 额定容量 额定容量 额定容量

续表 1

序号	第一字位		第二字位		第三字位		第四字位		第五字位		
	代表字母	大类名称	代表字母	小类名称	代表字母	附注特征	数字序号	系列序号	单位	基本规格	
11	U	对焊机	N	工频	省略	一般对焊	省略	固定式 弹簧加压式 杠杆加压式 悬挂式	kVA	额定容量	
			R	电容贮能	B	薄板对焊	1		J	kVA	最大贮能量 额定容量
			J	直流冲击波	Y	异型截面对焊	2				
			Z	次级整流	G	钢窗闪光对焊	3				
			D	低频	C	自行车轮圈对焊					
B	变频	T	链条对焊		kVA	额定容量					
12	L	等离子弧焊机和切割机	G	切割	省略	直流等离子	省略	焊车式 全位置焊车式 横臂式 机床式 旋转焊头式 台式 手工等离子	A	额定焊接电流	
			H	焊接	R	熔化极等离子	1				
			U	堆焊	M	脉冲等离子	2				
			D	多用	J	交流等离子	3				
					S	水下等离子	4				
F		E	粉末等离子	5							
K		K	热丝等离子	8							
13	S	超声波焊机	D	点焊			省略	固定式 手提式	kW	发生器输入功率	
			F	缝焊			2				
14	E	电子束焊枪	Z	高真空	省略	静止式电子枪	省略	二极枪 三极枪	kV mA	加速电压 电子束流	
			D	低真空	Y	移动式电子枪	1				
			B	局部真空							
			W	真空外							
15	G	光束焊机	D	固体激光			1	单管 组合式 折叠式 横向流动式	J kW	输出能量 输出功率	
			Q	气体激光			2				
			Y	液体激光			3				
			S	光束			4				
16	Y	冷压焊机	D	点焊			省略	固定式 手提式	kN	顶锻压力	
			U	对焊			2				
17	C	摩擦焊机	省略	一般旋	省略	单头	省略	卧式 立式 倾斜式	kN kN	顶锻压力 顶锻压力	
			C	转式	S	双头	1				
			Z	惯性式	D	多头	2				
18	Q	钎焊机	省略	电阻钎焊				kVA	额定容量		
			Z	真空钎焊							

续表 1

序号	第一字位		第二字位		第三字位		第四字位		第五字位	
	代表字母	大类名称	代表字母	小类名称	代表字母	附注特征	数字序号	系列序号	单位	基本规格
19	P	高频焊机	省略 G	接触加热 感应加热					kVA	振荡功率
20	R	螺柱焊机	Z	自动	M	埋弧			A	额定电流
			S	手工	N R	明弧 电容			J	贮能量
21	J	其他焊机	K X	真空扩散 旋弧焊机	省略 D	单头 多头	省略 1	卧式 立式	m <sup>3</sup> kN	真空室容积 最大顶锻力
22	K	控制器	D	点焊	省略	同步控制	1	分立元件	kVA	额定容量
			F	缝焊						
			T	凸焊	F	非同步控制	2	集成电路		
			U	对焊	Z	质量控制	3	微机		

表 2 特殊环境名称代表字母

特殊环境名称	代表字母
热 带	T
湿热带	TH
干热带	TA
高 原	G
水 下	S

**附录 A**  
**电焊机产品型号申请办法**  
(参考件)

为了统一集中管理电焊机产品型号,及时全面地掌握电焊机产品发展动态,并定期为修订电焊机产品目录样本积累资料,特制定本办法。

**A1** 各生产厂在新产品试制开始时,应填写“电焊机预颁型号申请卡”一式二份,向归口单位申请“预颁型号”,归口单位应在收到预颁型号申请卡 25 天内颁发预颁型号(或给予答复)。

**A2** 生产厂(申请单位)试制的新产品均应在试制完成鉴定合格后,填写“电焊机产品型号申请卡”一式二份,并连同下列文件送成都电焊机研究所(归口单位)申请正式型号。

- a. 产品鉴定书;
- b. 产品技术条件;
- c. 产品样本和样机照片(6 寸一套)。

归口单位在收到“电焊机产品型号申请卡”及有关资料后应于一个月内确定产品正式型号,发出书面通知。

**A3** 在生产厂不按本标准 A2 条办理时,归口单位有权不承认该产品的型号,不予上报。试制中途因故停止的应及时向归口单位申请撤销“预颁型号”,归口单位在编制产品样本及产品整顿时,“预颁型号”产品均不列入。

**A4** 电焊机预颁型号申请卡、型号申请卡分别按表 A1 和表 A2 填写。

表 A1 电焊机产品预颁型号申请卡

产品名称		工厂编号	
建议型号		预颁型号	
用途			
样机试制日期		自 年 月 日至 年 月 日	
产品说明	主要技术数据 结构特征		
申请人		所属部门 负责人	
预颁型号理由			
申请单位		归口单位	
(公章)		(公章)	
年 月 日		年 月 日	



