

图 1-39 500W 推挽式 DC-DC 变换器

1.6 UC3846/UC3847 电流模式 PWM 控制器

通常, PWM 控制器都是采用电压模式控制, 即根据反馈电压来调节输出脉冲宽度, 而电流模式 PWM 控制器则是根据反馈电流来调节输出脉冲宽度的。电流型 PWM 控制器在输入端直接用输出电感上的电流信号与误差放大器输出信号相比较, 从而调节占空比使输出的电感峰值电流跟随误差电压的变化而变化。由于存在电压环和电流环双环系统, 因此变换器的线电压调整率、负载调整率以及瞬态响应特性都有所提高。

UC3846/47 电流模式 PWM 控制器最早是由美国尤尼创公司 (Unitrode Corporation) 推出的, 现由美国德州仪器公司生产。UC3846 和 UC3847 都是 16 引脚 PWM 控制器, 其主要区别在于: 在关断状态下, UC3846 输出低电平, 而 UC3847 则输出高电平。目前, 美国飞兆半导体公司 (Fairchild Semiconductor Corporation) 也在生产 UC3846/47 PWM 控制器。

UC3846/47 系列电流模式 PWM 控制器分军品、工业品和民品三个等级, 相对应的型号分别为 UC1846/47、UC23846/47 和 UC3846/47。下面以美国德州仪器公司生产的 UC3846/47 电流模式 PWM 控制器为例, 对其特点、引脚功能、电气参数、工作原理以及典型应用分别进行介绍。

1.6.1 特点和引脚说明

1. 特点

- (1) 自动前馈补偿。
- (2) 可编程控制的逐个脉冲限流功能。
- (3) 推挽输出结构下自动对称校正。
- (4) 负载响应特性好。
- (5) 可并联运行,适用于模块系统。
- (6) 内置差动电流检测放大器,共模输入范围宽。
- (7) 双脉冲抑制功能。
- (8) 大电流图腾柱式输出,输出峰值电流 500mA。
- (9) 精密带隙基准电源,精度±1%。
- (10) 内置欠电压锁定电路。
- (11) 内置软启动电路。
- (12) 具有外部关断功能。
- (13) 工作频率高达 500kHz。

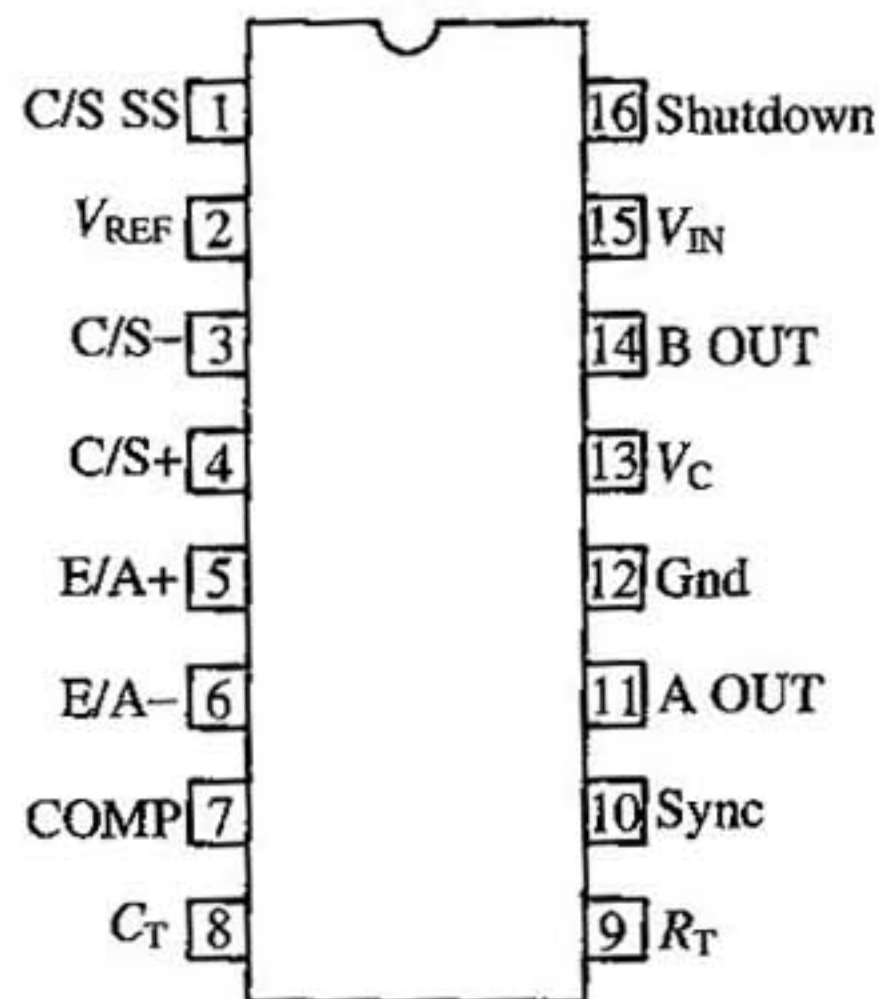


图 1-40 UC3846/UC3847 引脚排列

2. 引脚说明 UC3846/47 采用 16 引脚(DIL - 16、SOIC - 16)和 20 引脚(PLCC - 20、LCC - 20)两种封装形式。下面以 DIL - 16 封装为例进行介绍,其引脚排列如图 1 - 40 所示。

UC3846/47 的引脚功能简介如下:

- C/S SS(引脚 1):限流信号/软启动输入端。该端可接给定信号。
- V_{REF} (引脚 2):基准电源输出端。该端输出一温度特性极佳的基准电压。
- C/S-(引脚 3):电流检测比较器反相输入端。该端接电流检测信号。
- C/S+(引脚 4):电流检测比较器同相输入端。该端接给定信号。
- E/A+(引脚 5):误差放大器同相输入端。在闭环或开环系统中,该端都接给定信号。
- E/A-(引脚 6):误差放大器反相输入端。在闭环系统中,该端接输出反馈信号。根据需要,可在该端与引脚 7 之间接入不同功能的反馈网络,构成比例、积分、比例积分等类型的闭环调节器。在开环系统中,该端直接与引脚 7 相连,构成跟随器。
- COMP(引脚 7):误差放大器输出端。在闭环系统中,根据需要,可在该端与引脚 6 之间接入不同功能的反馈网络,构成比例、积分、比例积分等类型的闭环调节器。在开环系统中,该端可直接与引脚 6 相连。构成跟随器。
- C_T (引脚 8):振荡器定时电容接入端。
- R_T (引脚 9):振荡器定时电阻接入端。
- Sync(引脚 10):同步信号输入端。在该端输入一方波信号可实现控制器的外同步。该端亦可作为同步脉冲信号输出端,向外电路输出同步脉冲信号。
- A OUT(引脚 11):输出端 A。引脚 11 和引脚 14 是两路互补输出端。
- GND(引脚 12):信号地。
- V_C (引脚 13):输出级偏置电压接入端。
- B OUT(引脚 14):输出端 B。引脚 14 和引脚 11 是两路互补输出端。
- V_{IN} (引脚 15):偏置电源接入端。
- Shutdown(引脚 16):外部关断信号输入端。

1.6.2 额定参数(见表 1-19)

表 1-19 UC3846/UC3847 额定参数

参 数	符 号	额定值	单 位
偏置电压(引脚 15)	V_{IN}	+40	V
集电极偏置电压(引脚 13)	V_C	+40	V
输出电流,灌电流/拉电流(引脚 11、14)	—	500	mA
模拟信号输入(引脚 3、4、5、6、16)	—	$-0.3 \sim V_{IN}$	V
基准电源输出电流(引脚 2)	—	-30	mA
同步端输出电流(引脚 10)	—	-5	mA
误差放大器输出电流(引脚 7)	—	-5	mA
软启动端灌电流(引脚 1)	—	50	mA
振荡器充电电流(引脚 9)	—	5	mA
功耗($T_A=25^\circ\text{C}$)	—	1000	mW
功耗($T_C=25^\circ\text{C}$)	—	2000	mW
贮存温度范围	T_{stg}	$-65 \sim +150$	$^\circ\text{C}$
焊接温度(持续 10s)	—	300	$^\circ\text{C}$

1.6.3 主要电气参数(见表 1-20)

表 1-20 UC3846/47PWM 控制器的主要电气参数

名 称	电气参数	最小值	典型值	最大值	单 位
基准电 源部分	输出电压($T_J=25^\circ\text{C}, I_O=1\text{mA}$)	5.00	5.10	5.20	V
	线电压调整率($V_{CC}=8 \sim 40\text{V}$)	—	5	20	mV
	负载调整率($I_O=1 \sim 10\text{mA}$)	—	3	15	mV
	短路输出电流($V_{REF}=0\text{V}$)	-10	-45		mA
振荡器 部分	电压稳定性($V_{CC}=8 \sim 40\text{V}$)		-1	2	%
	温度稳定性($T_A=T_{min} \sim T_{max}$)		-1		%
	同步信号输出高电平	3.9	4.35		V
	同步信号输出低电平		2.3	2.5	V
	同步信号输入高电平($V_{PIN8}=0\text{V}$)	3.9			V
	同步信号输入低电平($V_{PIN8}=0\text{V}$)			2.5	V
	同步信号输入电流($V_{sync}=3.9\text{V}, V_{PIN8}=0\text{V}$)		1.3	1.5	mA
误差放大器部分	单位增益带宽($T_J=25^\circ\text{C}$)	0.7	1.0		MHz
	CMRR($V_{CM}=0 \sim 38\text{V}, V_{IN}=40\text{V}$)	75	100		dB
	PSRR($V_{IN}=8 \sim 40\text{V}$)	80	105		dB
	输出灌电流($V_{ID}=-15\text{mV} \sim -5\text{V}, V_{PIN7}=1.2\text{V}$)	2	6		mA
	输出拉电流($V_{ID}=15\text{mV} \sim 5\text{V}, V_{PIN7}=2.5\text{V}$)	-0.4	-0.5		mA
	输出高电平($R_L=15\text{k}\Omega$)	4.3	4.6		V
输出低电平($R_L=15\text{k}\Omega$)		0.7	1	V	

(续)

名称	电气参数	最小值	典型值	最大值	单位
电流检测 放大器部分	放大器增益($V_{\text{PIN3}}=0\text{V}$, 引脚1开路)	2.5	2.75	3.0	V
	最大差动输入信号 $V_{\text{PIN4}} - V_{\text{PIN3}}$ (引脚1开路, $R_L = 15\text{k}\Omega$)	1.1	1.2		V
	输入失调电压(引脚1开路, $R_L = 15\text{k}\Omega$)		5	25	mV
	CMRR($V_{\text{CM}}=1\sim 12\text{V}$, $V_{\text{IN}}=40\text{V}$)	60	83		dB
	PSRR($V_{\text{IN}}=8\sim 40\text{V}$)	60	84		dB
	输入共模范围	0		$V_{\text{IN}}-3$	V
	输出延迟时间($T_J=25^\circ\text{C}$)		200	500	ns
关断信号 输入端	阈值电压	250	350	400	mV
	输入电压范围	0		V_{IN}	V
	输出延迟时间($T_J=25^\circ\text{C}$)		300	600	ns
输出部分	集-射电压	40			V
	输出低电平($I_{\text{SINK}}=20\text{mA}$)		0.1	0.4	V
	输出低电平($I_{\text{SINK}}=100\text{mA}$)		0.4	2.1	V
	输出高电平($I_{\text{SOURCE}}=20\text{mA}$)	13	13.5		V
	输出高电平($I_{\text{SOURCE}}=100\text{mA}$)	12	13.5		V
	上升时间($C_L=1.0\text{nF}$, $T_J=25^\circ\text{C}$)		50	300	ns
	下降时间($C_L=1.0\text{nF}$, $T_J=25^\circ\text{C}$)		50	300	ns
欠电压锁 定部分	启动阈值		7.7	8.0	V
	滞回电压		0.75		V
待机总电流	偏置电流		17	21	mA

注:如不特别说明,测试条件均为: $V_{\text{IN}}=15\text{V}$, $C_T=4.7\mu\text{F}$, $R_T=10\text{k}\Omega$; $T_A=T_J=0\sim 70^\circ\text{C}$ 。

1.6.4 工作原理

UC3846/47 采用定频电流模式控制,改善了系统的线电压调节率和负载响应特性,简化了控制环路的设计。UC3846/47 内置精密带隙可调基准电压、高频振荡器、误差放大器、差动电流检测放大器、欠电压锁定电路以及软启动电路,具有推挽变换自动对称校正、并联运行、外部关断、双脉冲抑制以及死区时间调节等功能。其内部原理框图如图 1-41 所示。

通过电流检测放大器实现峰值开关电流检测的方法主要有两种:(1)采用外接检测电阻,如图 1-42a、1-42b 所示;(2)采用变压器耦合,如图 1-42c 所示。上述两种方法中,采用外接检测电阻最为简单,但是需要考虑检测电阻上的功耗问题。而采用变压器耦合虽然结构上比较复杂,但既能起到隔离作用,又能提高效率,是比较理想的选择。无论采用何种方法,都必须尽量降低最大检测电压条件下的功耗。另外,如果采用检测电阻直接检测开关电流,为防止因开关管集电极寄生电容放电而引入大的电流尖峰,有必要增加一个 RC 滤波网络,如图 1-43 所示。

UC3846/47 的振荡频率由式(1-8)决定:

$$f_{\text{osc}} = \frac{2.2}{R_T C_T} \quad (1-8)$$

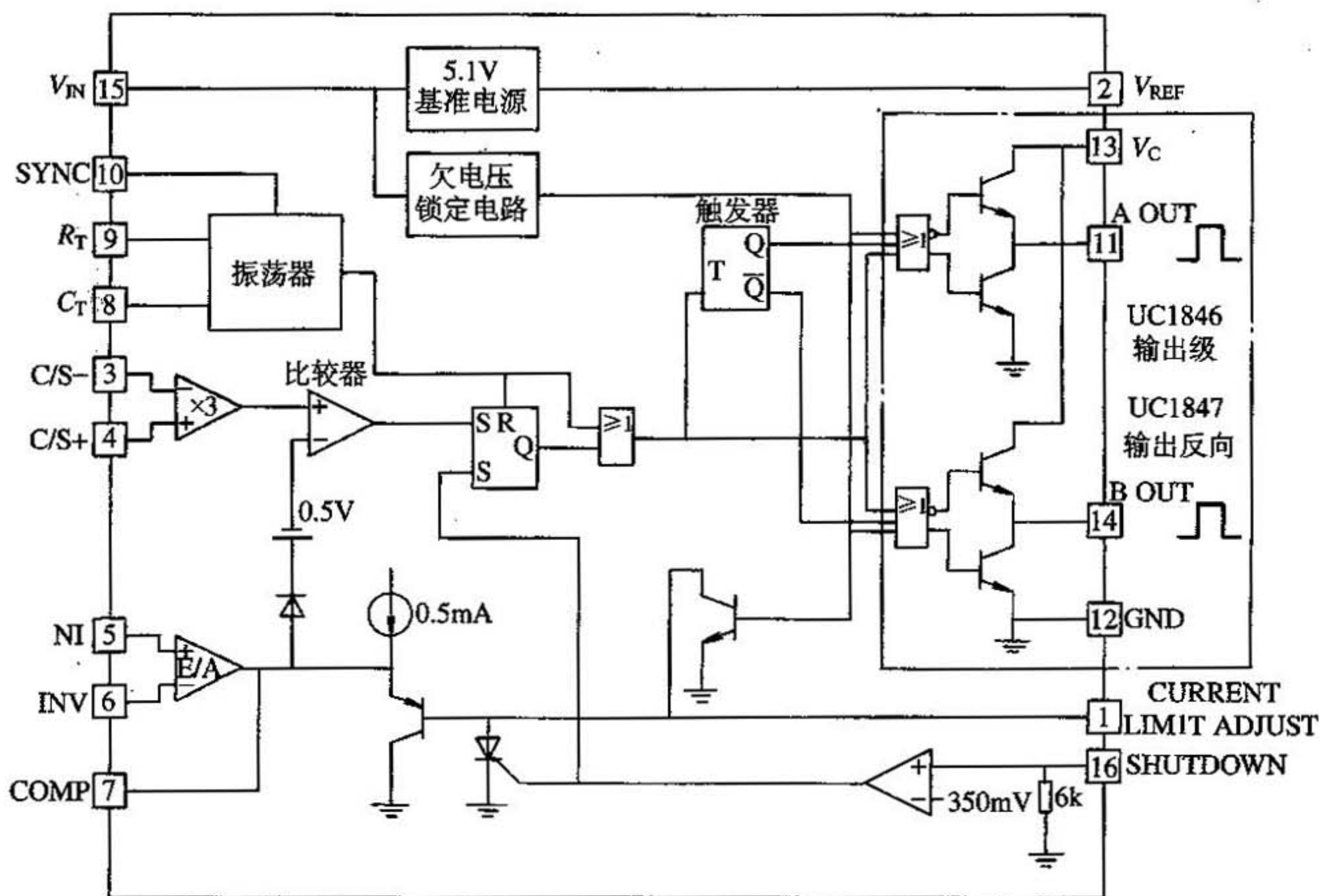


图 1-41 UC3846/UC3847 原理框图

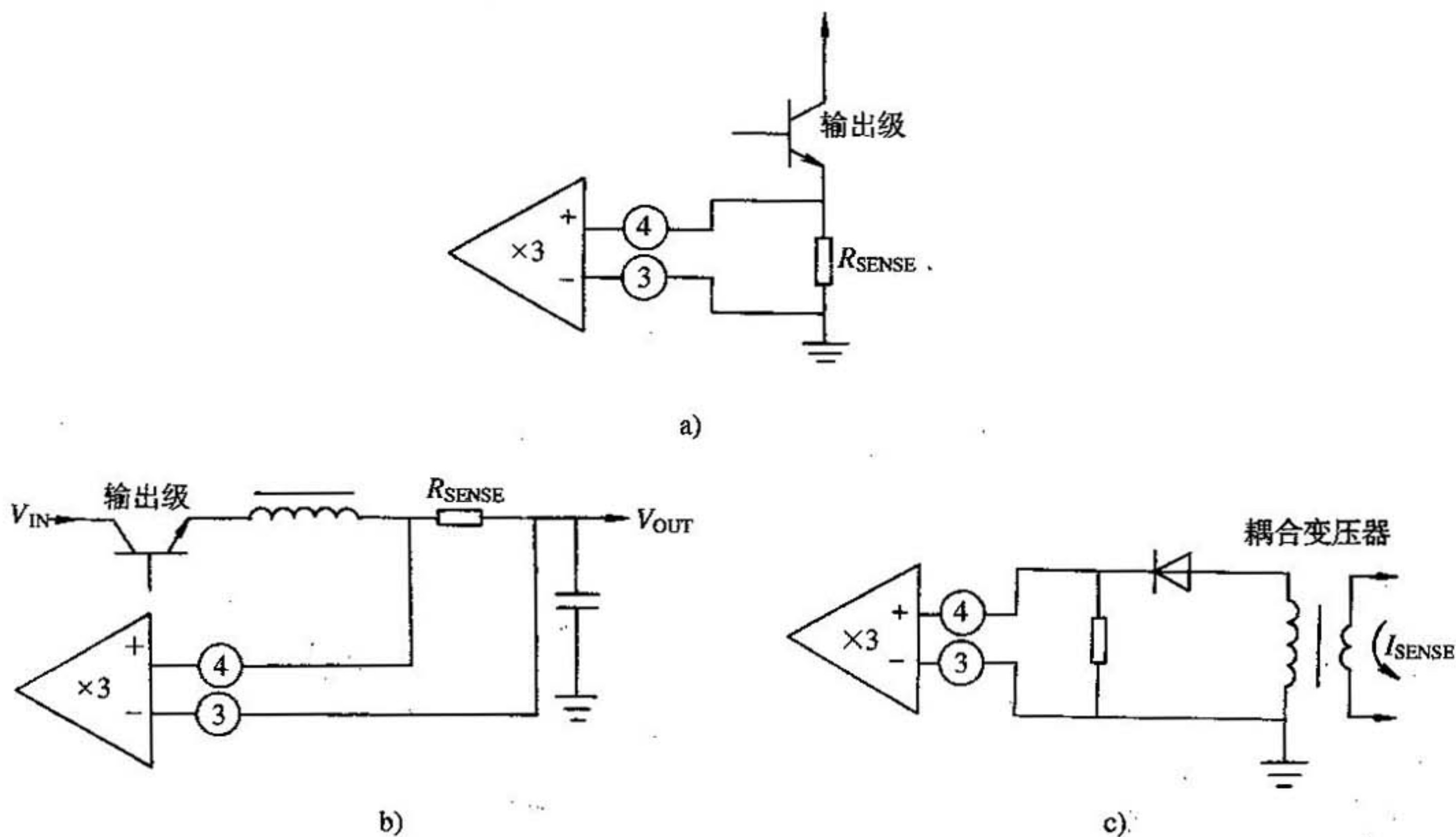


图 1-42 峰值开关电流检测方法

a) 采用外接检测电阻方式 1 b) 采用外接检测电阻方式 2 c) 采用变压器耦合方式

式中, R_T 的取值范围为 $1 \sim 500k\Omega$, C_T 的取值最好在 $100pF$ 以上。 R_T 和 C_T 的关系曲线如图 1-44 所示。

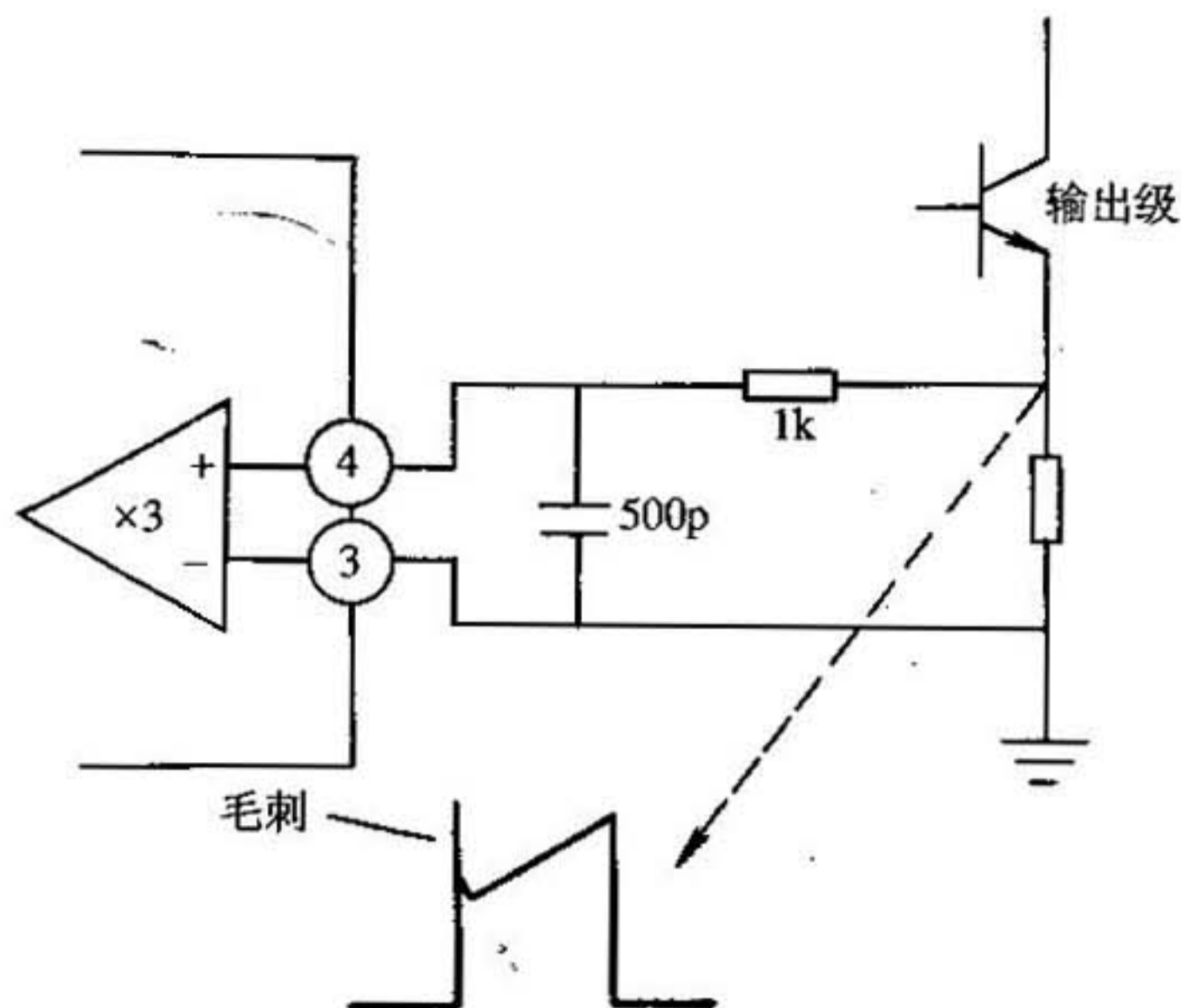
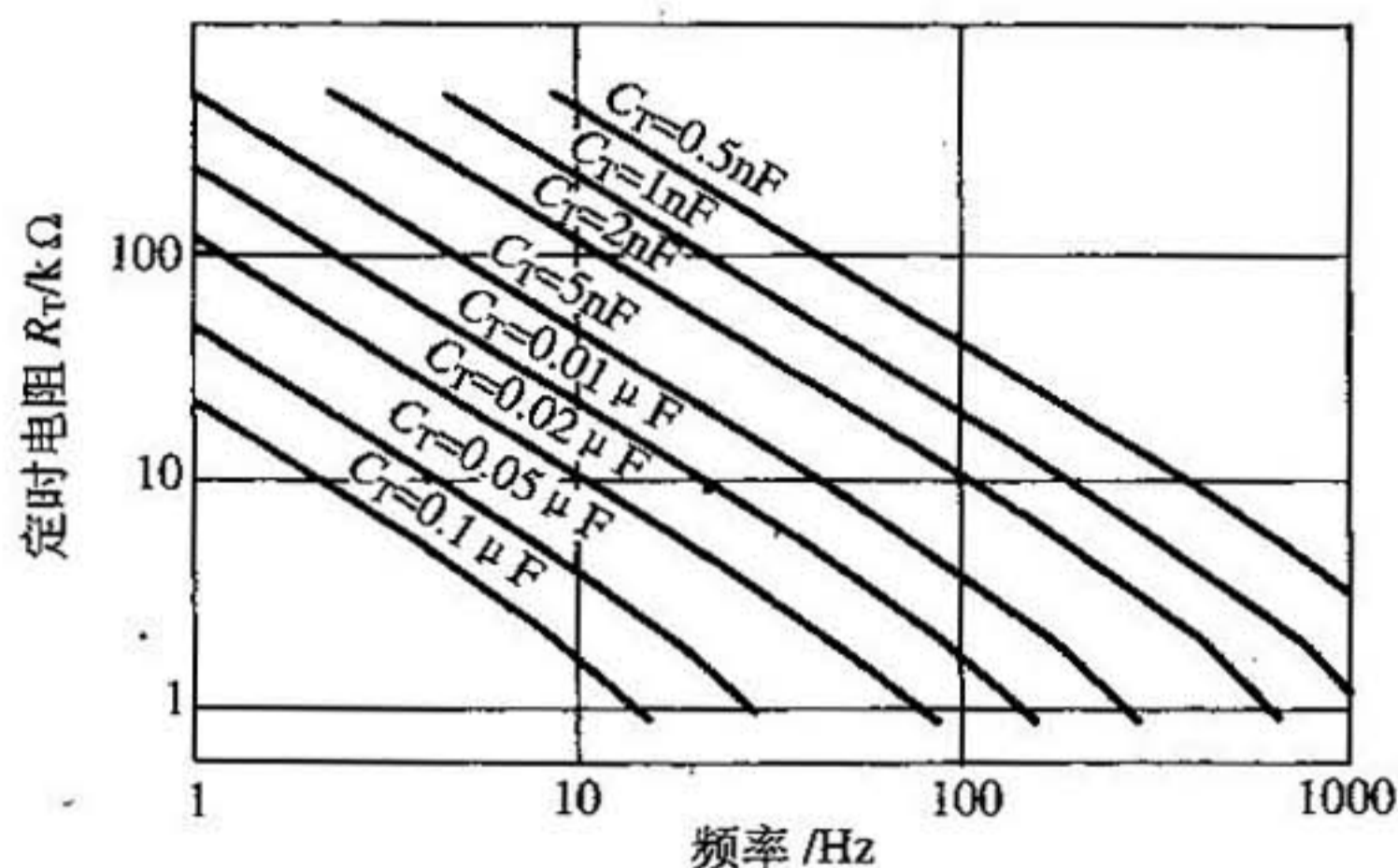


图 1-43 增加 RC 滤波网络

图 1-44 R_T 和 C_T 的关系曲线

为了防止开关管直通,在实际过程中,UC3846/47 内部的振荡器将生成特定的输出“死区”时钟信号。该脉冲信号将使两个输出端处于禁止状态,从而避免直通现象的发生。输出“死区”时间的大小由振荡器的下降时间决定,是定时电容 C_T 的函数,见式(1-9)。

$$rd = 145C_T \frac{12}{12 - 3.6/R_T(k\Omega)} \quad (1-9)$$

实际中, R_T 的取值都比较大。此时,上式可以简化为

$$rd = 145C_T \quad (1-10)$$

另外,为了尽量减小噪声对振荡频率的影响,根据实际经验, C_T 的取值最好在 1000pF 以上。

UC3846/47 的同步功能是通过 SYNC 引脚实现的。要实现同步功能,首先应使所有从控制器上的定时电容 C_T 接地,这样可以使 UC3846/47 内部的振荡器失效。然后,在 SYNC 引脚上施加外部同步信号。外部同步脉冲信号可以来自外部时基,也可以由主控制器的 SYNC 引脚发出。

借助外接分压网络,UC3846/47 可以实现逐个脉冲峰值电流限幅功能,如图 1-45 所示。

当限流信号输入端(引脚 1)上的电压低于 0.5V 时,UC3846/47 的两个输出端都将被关断。利用该端的这一特性可以非常方便的实现关断和软启动功能。UC3846/47 内部的欠电压锁定电路和关断电路均与限流信号输入端是接在一起的。当输入电压超过欠电压锁定阈值时,限流信号输入端的外接软启动电容将开始充电,同时 PWM 占空比亦逐渐增大至其工作点。而当关断放大器输出关断脉冲信号时,晶闸管开通,软启动电容将开始放电,进入新的软启动周期。上述过程如图 1-46 所示。

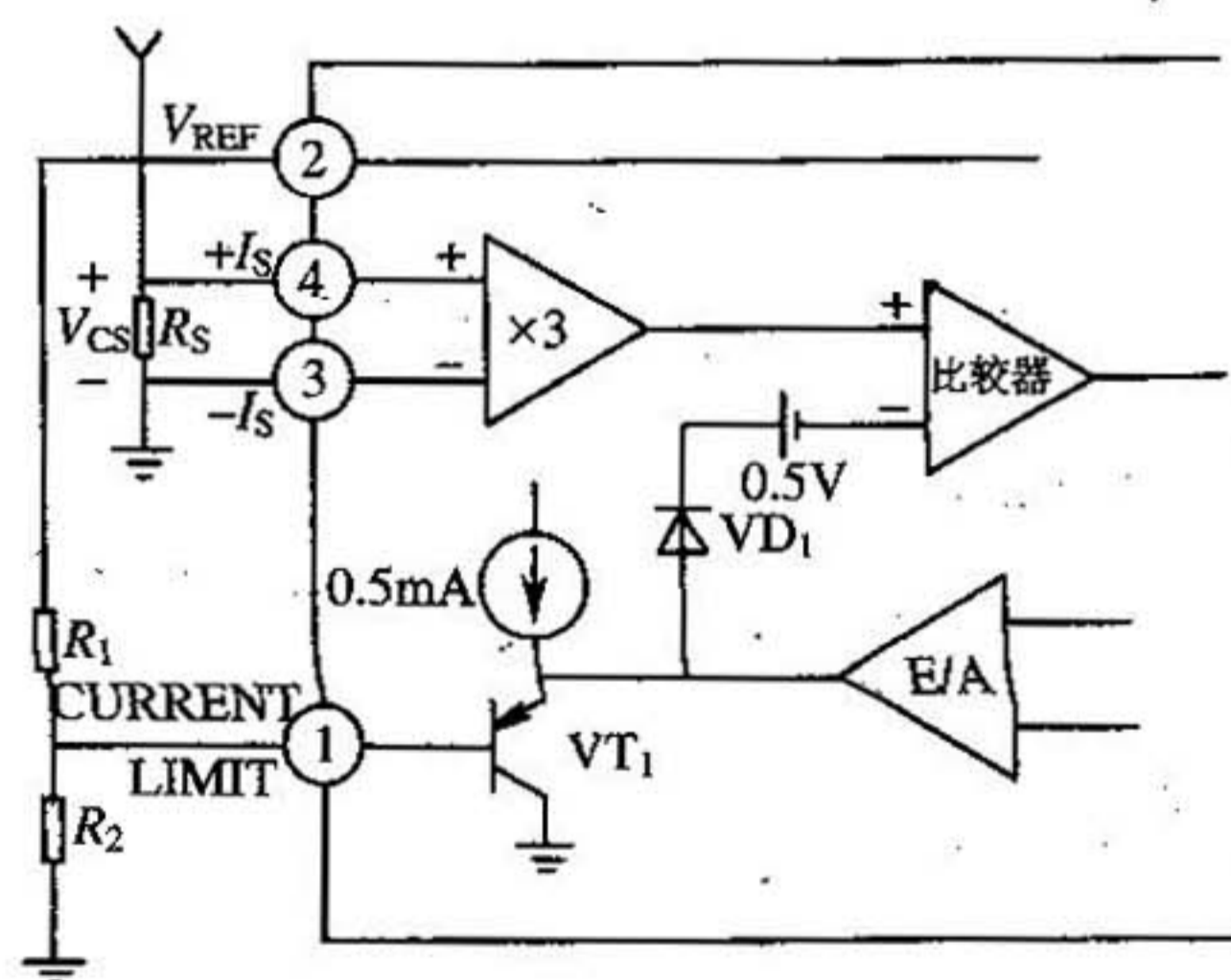


图 1-45 峰值电流限幅

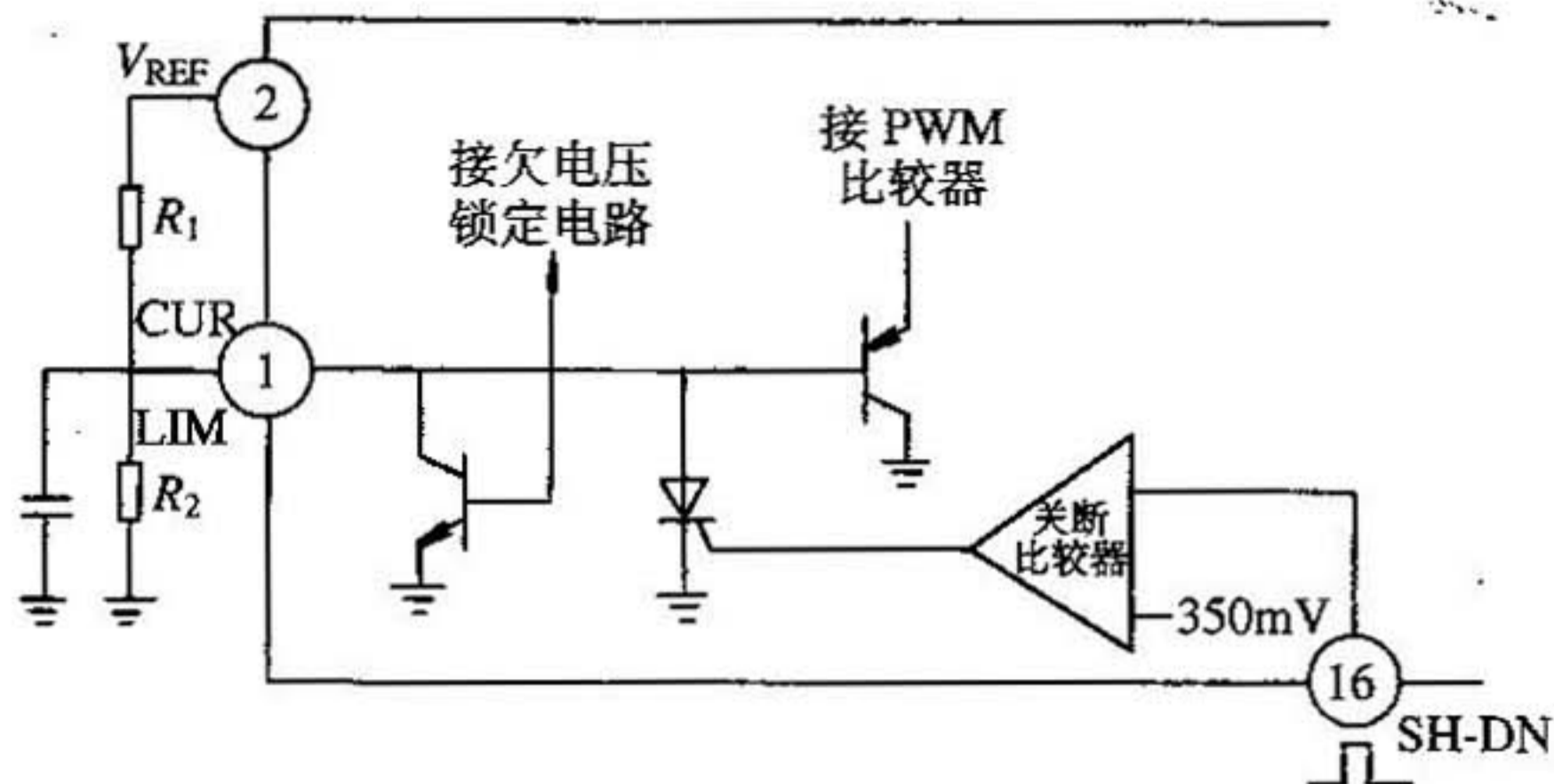


图 1-46 利用欠电压锁定和关断电路实现软启动的初始化

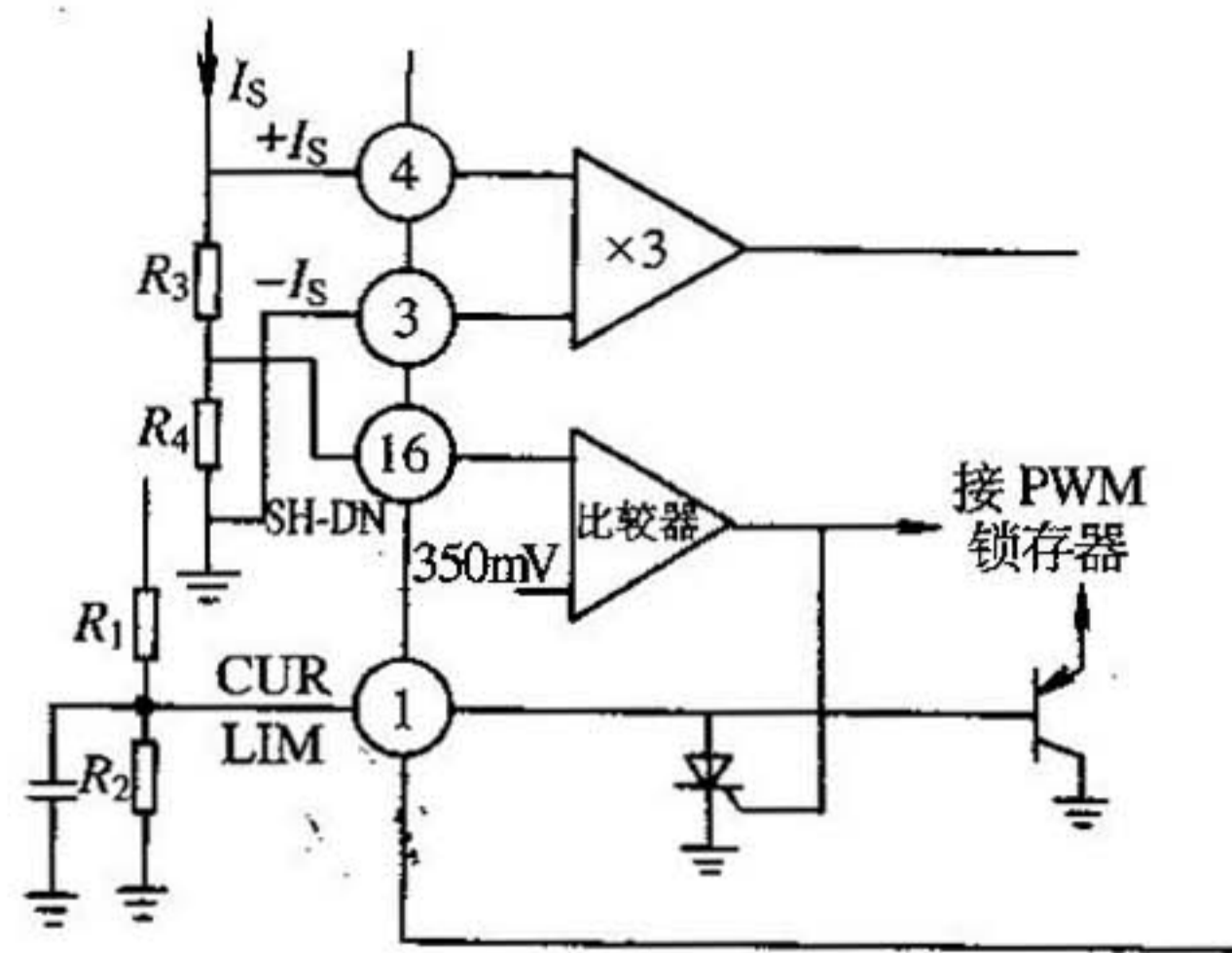


图 1-47 非锁定模式关断电路

UC3846/47 内部的关断电路可以外接各种保护电路,也可以实现远程关断。需要注意的是,加在外部关断信号输入端上的远程关断信号必须大于 350mV。图 1-47 所示为非锁定模式关断电路,该电路将提供过电流故障保护。如果变换器的输出端短路,输出电感中的电流将急剧上升。由于逐个脉冲限流功能有一定的延迟,不能马上发挥作用,通常无法及时将急剧上升的电流降至正常水平。此时,就需要采用外部关断电路对变换器提供相应的保护。如果电流检测信号超过 R_3 和 R_4 设定的过电流阈值,该电路将关断控制器的输出,并使其进入新的软启动周期。另外,过电流阈值应高于 R_1 和 R_2 设定的峰值电流限幅阈值。

上述过电流保护功能也被称作“打嗝模式”。在“打嗝模式”中,输出级的功率和峰值电流均被限制,直到故障被排除。

1.6.5 典型应用

由 UC3846/47 控制的推挽正激变换器如图 1-48 所示。

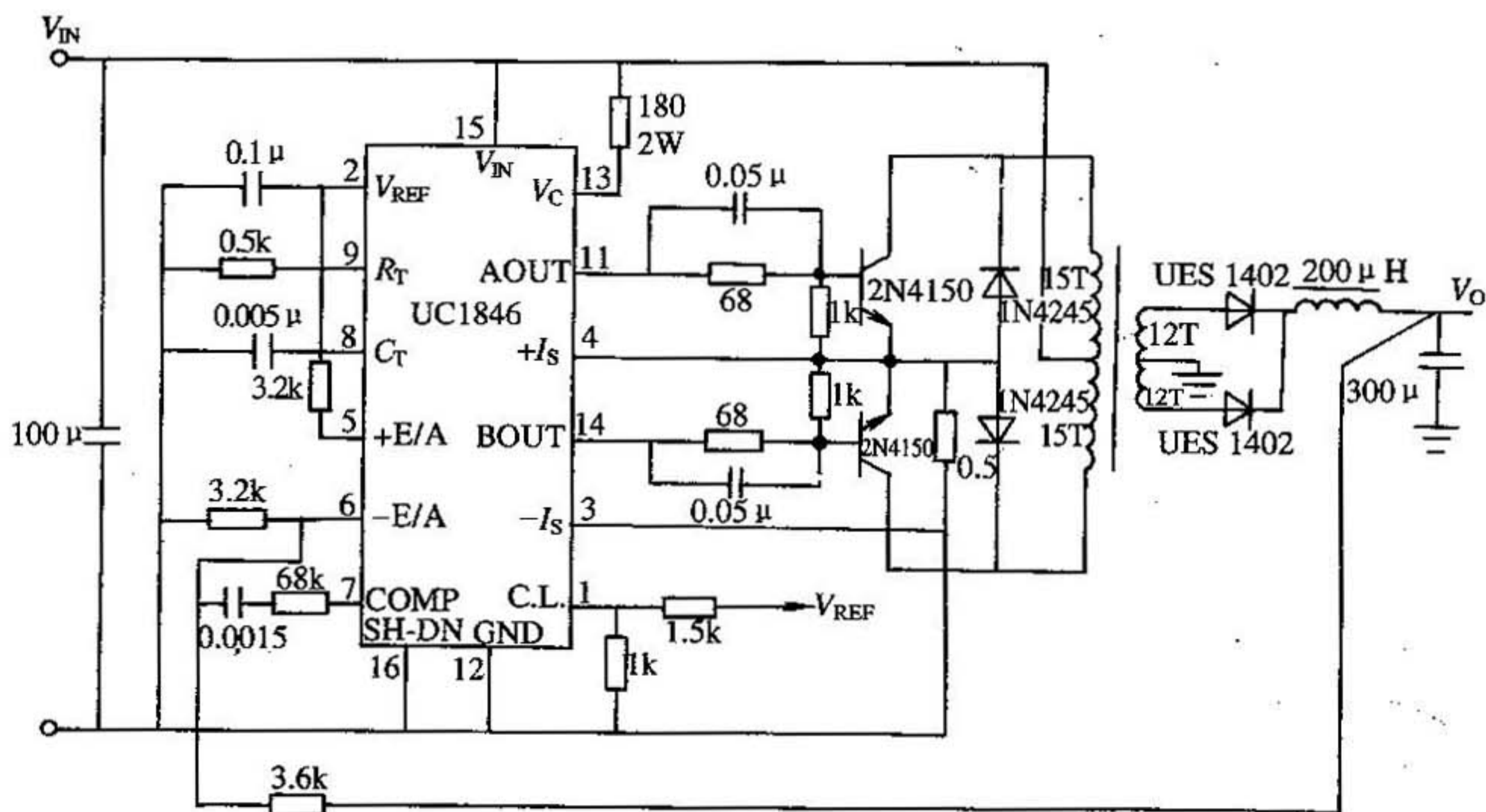


图 1-48 UC3846 控制的电流模式推挽正激变换器