



FPT17

# 八爪科技股份有限公司

## Octbus Technology Corp.,

### 无接点能量数据传输 IC

#### ◆ 特性

1. CMOS 制程，高性能和高稳定性，低消耗功率
2. 5V 直流电压工作
3. 最大输出驱动电流 450mA
4. 输出频率 50KHz~500KHz，频率变化范围  $\pm 5\%$ 。
5. 内建限流控制，限流与否外部选择
6. 有负载指示，位准由外部决定
7. 无负载输出中心频率
8. 输出开关功能外部选择，启动时间小于 2ms
9. 上电自动扫描最佳工作频率
10. 两组独立之信号处理器供外部使用

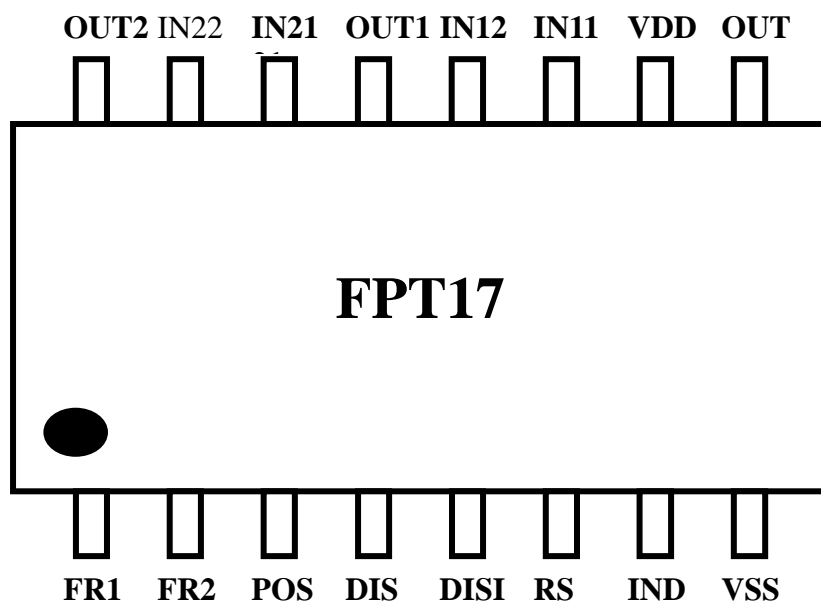
#### 主要用途:

1. 携带式的电器产品无接点充电(MP3 MP4 数位相机 手机)
2. 电动牙刷.电动刮胡刀.电话机无接点充电
3. 外观无破坏之显示或充电发光产品
4. 密闭式之防水产品(钓鱼器材.潜水器材.水球等等)
5. 125K RFID
6. 平面式 DC TO DC
7. 低功率塑料接头灯泡或 LED
8. 各式小功率无接点充电
9. 感应器之能量传送及信号接收(如温度 压力 PH 等 SENSOR)

#### ◆ 说明

FPT17IC,主要市场应用于无接触点能量传送,进而改变目前市面需使用接点才能充电之电器产品.利用本身 LC 谐振于最佳工作点并与负载之线圈相互感应而提供负载电源。中心频率由外部电阻决定，频率范围为 50KHz~500KHz，IC 可微调频率变化范围  $\pm 7\%$  之工作于最佳情况。  
最大输出电流为 450mA，并有外部(DIS、DISI)脚位控制输出 ON/OFF，以及限流 ON/OFF。

### 脚位之分配和位置



### 绝对额定值

参数	符号	最小值	最大值	单位
供应电压	VDD	-0.3	6	V
输入/输出 电压	$V_i, V_o$	$V_{SS}-0.3$	$V_{DD}+0.3$	V
储存温度	Tst g	-40	125	。C
工作温度	Top	0	70	。C

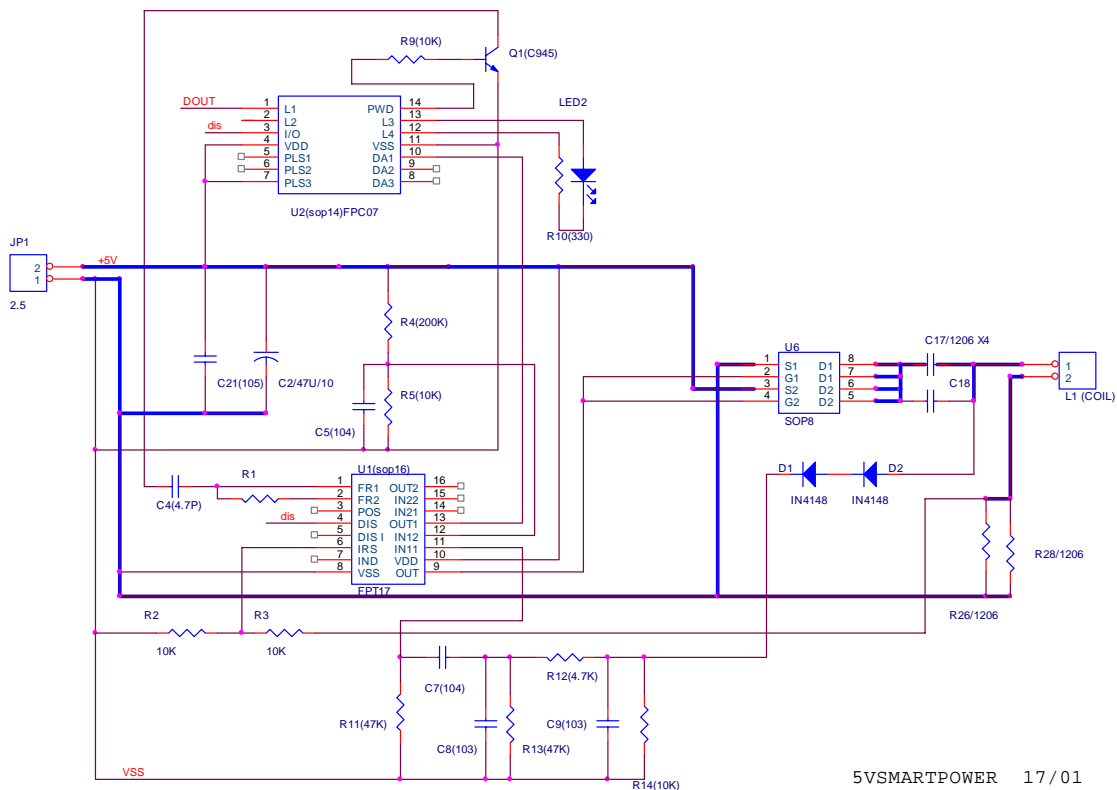
**直流电器特性(VDD=5V, VSS=0V)**

参数	符号	测试条件	最小值	中心值	最大值	单位
工作电压	VDD		4	5	6	V
输出电流 OUT	Ioh	Voh=4.5V		450		mA
输出电流 OUT	Iol	Vol=0.5V		450		mA
最大限流电压	V <sub>RSpeak</sub>				0.4	V
振荡频率	Fosc	Build-in, VDD=5V	50		500	KHz
OP2 输出电流	V <sub>OH</sub>	V-=0v, V+=5v,		150		uA
	V <sub>OL</sub>	V-=5v, V+=0v,		3.5		mA
OP1 输出电流	V <sub>OH</sub>	V-=0v, V+=5v,		130		uA
	V <sub>OL</sub>	V-=5v, V+=0v,		2.5		mA
Pull high current DIS, DISI	I <sub>PH</sub>	VDD=5v,		80		uA

**脚位描述**

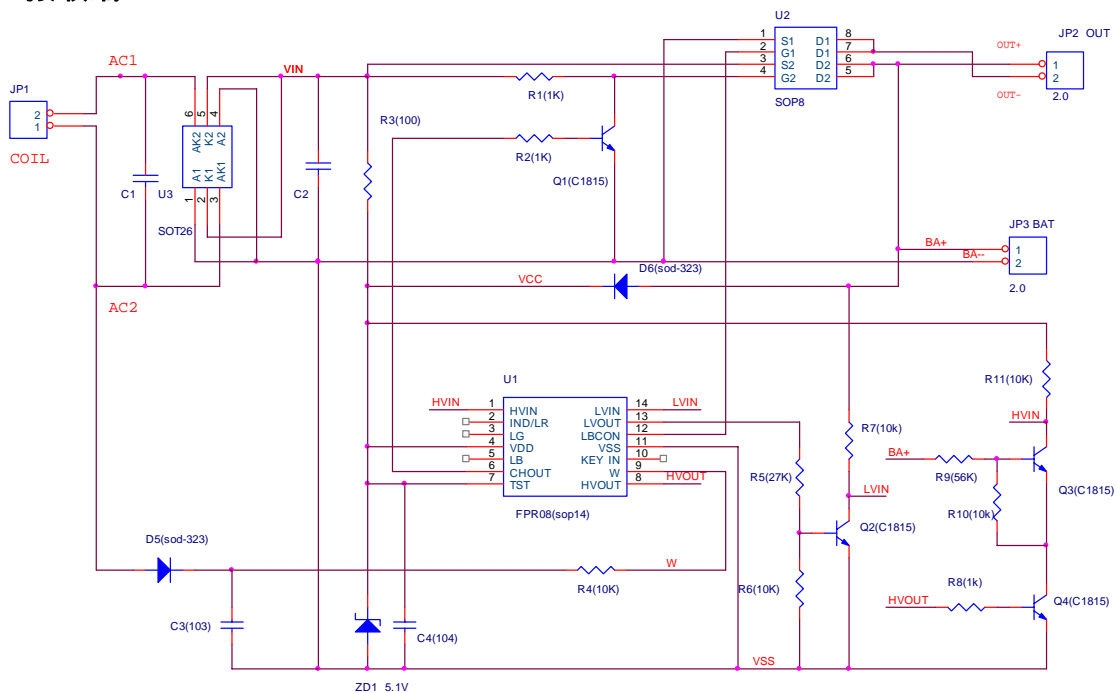
脚位	名称	输入/出	描述
1	FR1	I/O	输出频率选择电阻脚位 +
2	FR2	I/O	输出频率选择电阻脚位 -
3	POS	I	指示灯准位控制脚位
4	DIS	I	输出开关控制脚位。浮接时输出 ON，接地则输出关闭。
5	DISI	I	限流控制开关脚位。浮接时限流启动，接地则限流关闭。
6	RS	I	回授准位控制脚位
7	IND	O	指示灯输出脚位
8	VSS	GND	负电源输入
9	OUT	O	频率输出脚位
10	VDD	Power	正电源输入
11	IN11	I	第一组信号输入+
12	IN12	I	第一组信号输入-
13	OUT1	O	第一组信号输出
14	IN21	I	第二组信号输入+
15	IN22	I	第二组信号输入-
16	OUT2	O	第二组信号输出

应用线路发射端:



5VSMARTPOWER 17/01

接收端:一

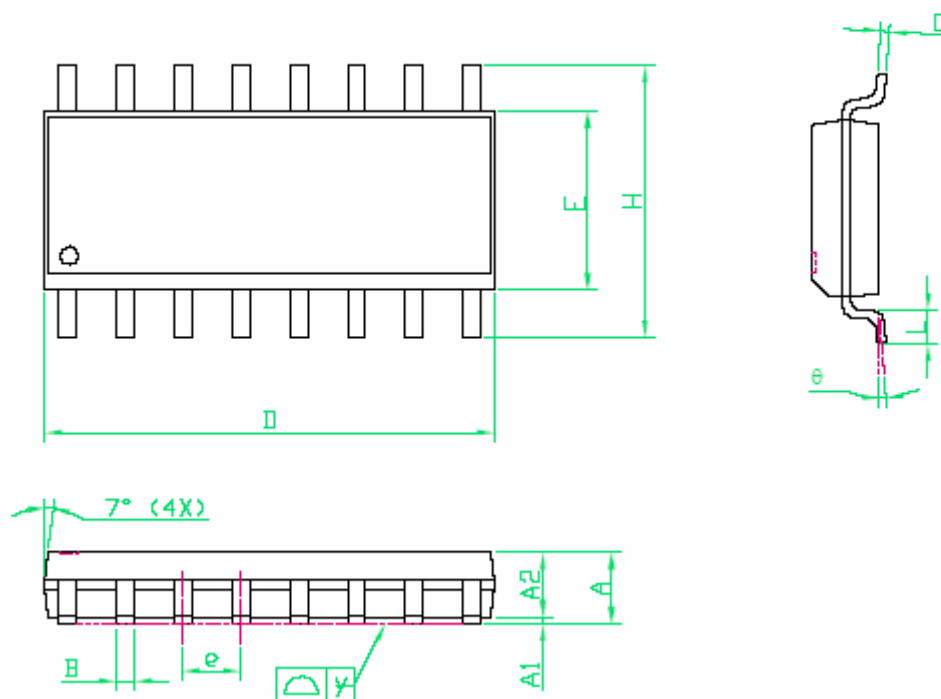


0748

FPT17

Copyright Octbus Technology Corp.

封装尺寸图



SYMBOLS	DIMENSIONS IN MILLIMETERS			DIMENSIONS IN INCHES		
	MIN	NOM	MAX	MIN	NOM	MAX
A	1.35	1.60	1.75	0.053	0.063	0.069
A1	0.10	---	0.25	0.004	---	0.010
A2	---	1.45	---	---	0.057	---
B	0.33	---	0.51	0.013	---	0.020
C	0.19	---	0.25	0.007	---	0.010
D	9.80	---	10.00	0.386	---	0.394
E	3.80	---	4.00	0.150	---	0.157
e	---	1.27	---	---	0.050	---
H	5.80	---	6.20	0.228	---	0.244
L	0.40	---	1.27	0.016	---	0.050
y	---	---	0.10	---	---	0.004
theta	0°	---	8°	0°	---	8°

人性化的思考 洒脱的设计

八爪科技

[www.octbus.com.tw](http://www.octbus.com.tw)

SALE:  
**G-SPRING TECHNOLOGY CORP.**  
[www.g-spring.net](http://www.g-spring.net) [ultra.gspring@msa.hinet.net](mailto:ultra.gspring@msa.hinet.net)