

# 一种新型的单相正弦波逆变电源电路

湖南工程学院自动化教研室 刘星平

集成脉宽调制器 SG3525 是美国硅通用公司的第 2 代产品, 它是一种性能优良、功能齐全、通用性强的单片集成 PWM 控制器。由于它简单可靠及使用方便灵活, 大大减化了脉宽调制器的设计及调试。

## 1 SG3525 的特点

图 1 虚线框内为 SG3525 的内部结构图, 它由以下部分组成。

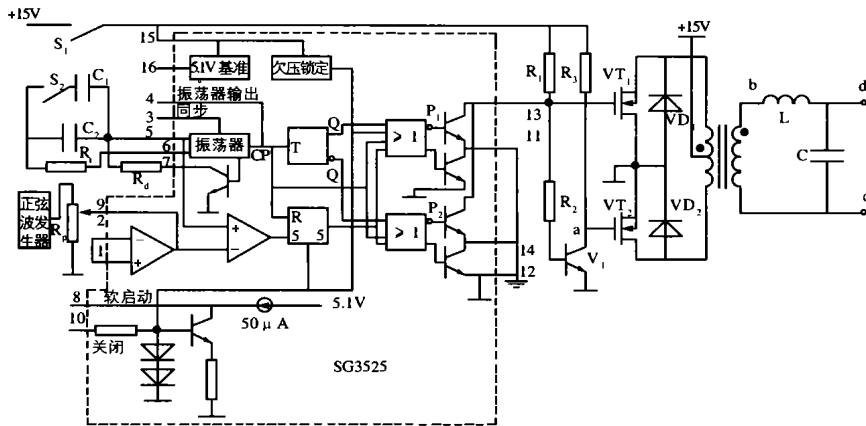


图 1 主电路图

### 1.1 基准电压调整器

基准电压调整器是输出为 5.1V、50mA, 有短路保护的电压调整器。它供电给所有内部电路, 同时又可作为外部基准参考电压。

### 1.2 振荡器

振荡器的充电回路由  $C_1$ 、 $C_2$ 、 $R_1$  构成, 电阻  $R_d$  作为放电电阻, 改变充电电容的大小即可改变锯齿波的频率, 此频率也就是振荡器的振荡频率。此电路中,  $R_d$  放电电阻较小, 所以形成的锯齿波波形后沿较陡。

### 1.3 误差放大器及补偿输入

误差放大器是差动输入的放大器, 本电路可以不用, 仅在补偿端 9 引入正弦波调制信号。

### 1.4 锁存器

比较器的输出送到 PWM 锁存器。锁存器由关闭电路置位, 由振荡器输出时间脉冲复位。这样, 当关闭电路动作, 即使过流信号立即消失, 锁存器也可维持一个周期的关闭控制, 直到下一周期时钟信号使锁存器复位为止。另外, 由于 PWM 锁存器对比较器来的

置位信号进行锁存, 将系统所有的跳动和振荡信号消除了。只有在下一个时钟周期才能重新置位, 有利于提高可靠性。

### 1.5 输出

11、12、14 端连结在一起, 由 13 端输出信号。这样, 能保证 13 端的输出与锁存器的输出一致。

此外, SG3525 还有欠压锁定电路, 闭锁控制电路, 软起动电路。本电源电路不须使用闭锁控制和软起动。

## 2 系统电路构成及功能分析

本系统电路由正弦波产生电路、SPWM 波产生及传输电路、推挽逆变电路、电感电容滤波电路 4 个部分构成, 如图 2 所示。

### 2.1 正弦波信号的产生

正弦波发生器由 2 部分组成。前半部分为 RC 串并联型正弦波振荡器, 振荡频率设在 50Hz。后半部分为移位电路, 将正负对称的正弦波移到第 1 象限, 并使正弦波的谷点在 0.9V 以上。调节电位器  $R_p$ , 即可调节正弦波幅值。正弦波信号如图 3 (a) 所示, 其峰值必须在 0.9-3.3V 范围内变化。幅值可调的正弦波信号加在脉宽调制器的 9 端。

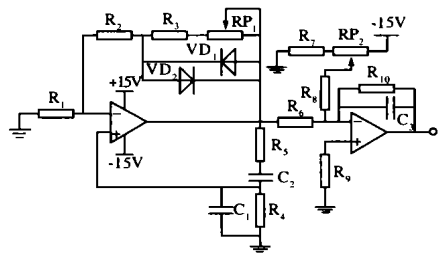


图 2 系统电路图

### 2.2 SPWM 波的产生及传输

脉宽调制器 SG3525 的振荡器产生的锯齿波信号如图 3 (b) 所示, 锯齿波的顶点约为 3.3V, 谷点约为 0.9V, 锯齿波的频率可通过改变外接

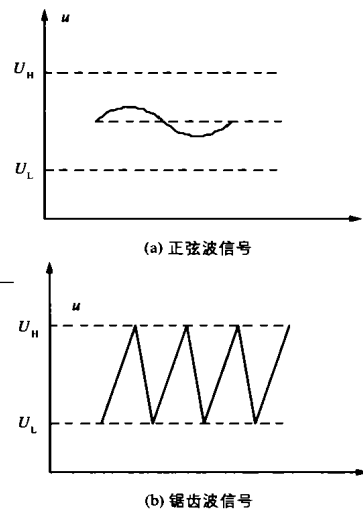


图 3 正弦波及锯齿波信号的产生

## 单绕组 $\Delta/2Y$ 双速电动机引出线号的快速测定

湖南永州市电工学校 (425000) 邹润保

$\Delta/2Y$  电动机在双速电动机中占的比例较大, 这类电动机通过反向变极法改变绕组极对数, 从而获得 2 种倍极速度, 如 4 极/2 极, 8 极/4 极等。 $\Delta$  接法时电动机极数较大, 2Y 接法极数较小。

图 1 所示为接线图。 $\Delta$  接法时, 1、2、3 接三相电源; Y 接法时, 1、2、3 短接在一起, 4、5、6 接三相电源。若线号出错, 电动机不能正常工作, 所以正确判断线号就显得十分重要。

首先假设一引出线头为 1 号,

并用万用表的电阻档测出 1 号与其他 5 个线头之间的电阻值, 1 与 2、3 两者的电阻应相等, 且为适中

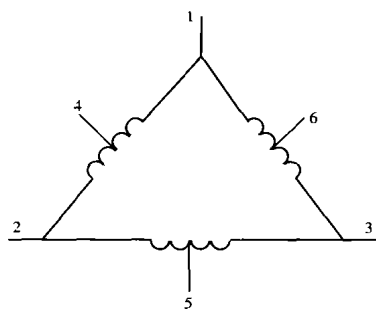


图 1 接线图

值, 这样即定出 1、2、3, 另 3 根线头假设为 4、5、6; 然后把万用表拨到直流电流的最小毫安档, 并将两表笔接到 1、2 两线头上 (或者 1、3 线头), 轻轻转动转轴看指针摆动角度情况, 用相同的方法测 4、5 线头指针摆动角度。若测 1、2 时指针摆动角度较小, 4、5 时指针摆动角度较大, 则假设的 1、2、3 线头正确; 反之, 则假设的 1、2、3 线头应为 4、5、6 线头, 4、5、6 则为 1、2、3 线头; 最后按接线方式通电运行, 反、顺由相序调整即可。

电容来改变。锯齿波信号加在比较器的同相输入端, 第 9 端来的正弦波信号加在比较器的反相输入端。锯齿波信号作为载波信号, 正弦波信号作为调制信号, 通过比较器进行比较, 从而获得 SPWM 波。触发器在 CP 脉冲控制下输出 Q 和  $\bar{Q}$ , 分别控制 2 个与非门, CP 脉冲出现的时刻与锯齿波峰点对齐, CP 脉冲下跳时刻与谷点对齐, 这样可保证 CP 脉冲与锯齿波同步同频率变化。P<sub>1</sub>、P<sub>2</sub> 是经过与非门电路后所产生的波形, 它的频率是 CP 脉冲频率的 1/2。因为 11、14 端接地, 所以只要 P<sub>1</sub>、P<sub>2</sub> 任何一个为高电平, 13 端均为低电平。13 端输出的 SPWM 波分为 2 路, 一路传送到 VT<sub>1</sub> 的栅极, 另一路经过由 R<sub>2</sub>、V<sub>1</sub>、R<sub>3</sub> 所构成的倒相器反相后由 a 点传输到 VT<sub>2</sub> 的栅极。2 个功率场效应管的波形如图 4 所示。可以看出, 2 个功率场效应管的驱动信号是互补的, 这样能够保证在任何时刻导通的开关不会多于 1 个, 不会造成短路事故。

### 2.3 推挽逆变器电路

推挽逆变器主电路开关管采

用 MOSFET 管, 具有开关频率高, 驱动电路简单, 系统频率较高的特点。电路中, 2 个开关管的信号是共地的, 可简化驱动电路。推挽变压器的 N<sub>11</sub>: N<sub>12</sub>: N<sub>2</sub> 为 1: 1: 3, 按图 1 中所示的同名端接线。开关期间 VT<sub>1</sub>、VT<sub>2</sub> 轮流导通, 在匝数

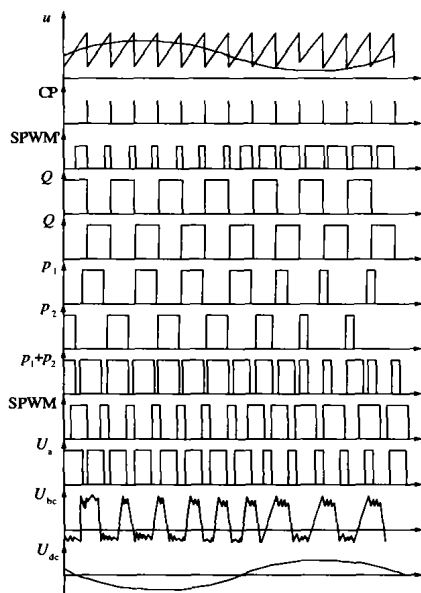


图 4 SPWM 波形的产生及正弦交流电压的形成

为 N<sub>11</sub>、N<sub>12</sub> 的绕组两端分别形成相位相反的交流电压, 再经推挽变压器升压后, 在绕组 N<sub>2</sub> 上形成如图 4 所示的等高不等宽的矩形波。

### 2.4 滤波电路

由电感电容元件构成的滤波电路可把推挽变压器输出的断续的波形整形为比较光滑的正弦波形。正弦波形如图 4 的 U<sub>dc</sub> 所示, 调节图 1 中的电位器 R<sub>p</sub>, 即可改变正弦波的幅值, 而正弦波的频率与正弦调制波的频率一致。

## 3 结论

此电路由于应用了 SG3525 脉宽调制器控制, SPWM 波形产生及传输控制电路可以大大简化; 采用功率场效应管, 开关频率高, 开关损耗小; 另外, 功率场效应管的驱动电路简单, 采用推挽逆变器电路能够保证在任何时刻导通的开关不会多于 1 个, 即不会造成短路事故。因此, 该电路可靠性高, 实用性强, 特别适用于由低直流电压供电的场合。