

采用新型脉宽调制器 UC3842 的 开关电源电路及其应用

李庆武¹ 赖振江¹ 李长庚² 张建平¹ 陈 新³

(1. 河南师范大学物理系, 河南 新乡, 453002; 2 信阳师范学院物理系; 3 新乡广播电视大学)

摘 要: 本文设计一种采用新型脉宽调制器 UC3842 的开关电源电路, 并介绍了它在便携式电子冷温箱中的应用

关键词: 脉宽调制器; 开关电源; 电子冷温箱

中图分类号: TN 710 **文献标识码:** A

UC3842 是美国 U nitrode 公司生产的电流型单端输出脉宽调制器(PWM)^[1,2], 具有管脚数量少、外围电路简单、安装与调试简便、性能优良、价格低廉等优点。能通过高频变压器与电网隔离, 适于构成无工频变压器的 20- 50W 小功率开关电源。稳压性能好, 其电压调整率可达 0.01% /V, 除具有输入端过压保护与输出端过流保护电路之外, 还设有欠压锁定电路, 使工作稳定可靠。

1 UC3842 的工作原理

UC3842 采用 DIP - 8 封装, 其中的 V_{IN} 、 V_{OUT} 、GND 端分别接输入电压、输出电压、地。 V_{REF} 为内部 5.0V 基准电压引出端。 $R_{T/CT}$ 是外接定时电阻、定时电容的公共端。

UC3842 的内部框图如图 1 所示。主要包括: 5.0V 基准电压源、振荡器、误差放大器、过流检测电压比较器、PWM 锁存器、输入欠压锁定电路、门电路、输出级、34V 稳压管。

内部基准电压源产生 5.0V 基准电压, 作为 UC3842 内部电源, 经衰减得 2.5V 电压作为比较放大器基准, 并可作为向外电路输出 5V /50mA 的电源。振荡器产生方波振荡, 振荡频率取决于外接定时元件, R_T 接在 4 脚和 8 脚之间, C_T 接在 4 脚到地, 振荡频率为 $f = 1.8/R_T C_T$ 。反馈电压 U_{FB} 由 2 脚接误差放大器反相端。1 脚外接 R、C 网络改变误差放大器闭环增益和频率特性; 第 6 脚输出驱动开关管的方波, 为图腾柱式输出, 适用于驱动 VMOS 开关管, 输出电流可达 $\pm 200mA$ 。3 脚为电流检测端, 用于检测开关管电流, 当 $U_3 < 1V$ 时, 可关闭输出脉冲, 保护开关管不致过流损坏。UC3842 包括过压、欠压保护电路, 当电源电压超过 16V 或低于 10V 时, 集成电路停止工作。

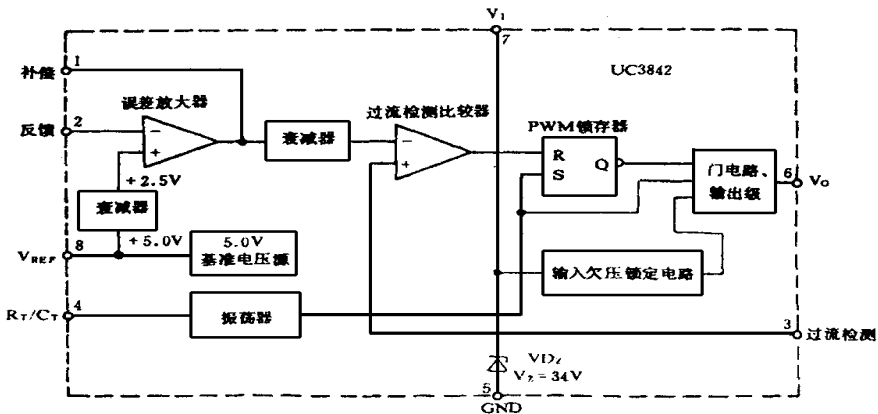


图 1 UC3842 的内部框图

2 采用 UC3842 的开关电源电路

采用以 PWM 集成电路 UC3842 为核心设计的高频率单端反激式开关电源电路如图 2 所示。设计的 $V_0 = 12\text{V}$ 、 $I_0 = 4\text{A}$ ，输出功率 48W 。该电路属于单端反激式变换器。所谓单端，是指高频变压器的磁芯仅工作在磁滞回线的一侧，并且只有一个输出端。所谓反激，是指 MOS 开关功率管导通时，整流二极管 D_3 截止，电能就储存在高频变压器 T 的初级电感线圈 N_1 中；当 MOS 功率管关断时， D_3 导通， N_1 上储存的电能传输给次级绕组 N_2 ，并经过 D_3 、 L_3 、 C_{14} 、 C_{15} 整流滤波后向负载供电。单端反激变换器适于制作 100W 以下的小功率开关电源。

交流 220V 的电网电压经滤波和桥式整流产生约 $+280\text{V}$ 的直流高压，经过 R_1 降压后加至 UC3842 的 7 脚，利用 C_8 、 C_9 的充电过程使 V_{CC} 逐渐升至 $+16\text{V}$ 以上，也就实现了软启动。一旦开关功率管转入正常工作状态，自馈线圈 N_3 上所建立的高频电压经 D_3 、 C_8 、 C_9 整流滤波后，就作为芯片的工作电压。至此，启动过程结束。

自馈线圈 N_3 的输出电压经过取样电压分压后，回送到 UC3842 的误差放大器的反相端 (2 脚)，作为比较电压。当电网电压升高或负载阻值变大导致输出电压也升高时，2 脚电压随之升高，误差放大器输出降低，进而使输出脉冲宽度变窄，缩短 MOS 功率管的导通时间。于是传输到次级线圈和自馈线圈的电能减小，使输出电压 V_0 降低。反之亦然。总的效果是令 V_0 保持恒定，不受电网电压或负载变化的影响。

根据图中给定的定时元件的数值，UC3842 的工作频率为 120kHz 。 R_{10} 为电流检测电阻，经低通滤波后送到 UC3842 的 3 脚，当开关管电流超过 1A 时，UC3842 关断，保护了开关管不致损坏。与变压器原边线圈 N_1 并联的 R_5 、 C_7 网络起消除反向尖峰电压的保护作用。

由 UC3842 为核心组成的如图 2 所示的单端反激式开关电源电路，具有体积小、重量轻、成本低、性能良好、工作稳定可靠等优点，我们首先把它应用在便携式电子冷温箱中，效果很好。当然该电路也可在其它许多场合使用。

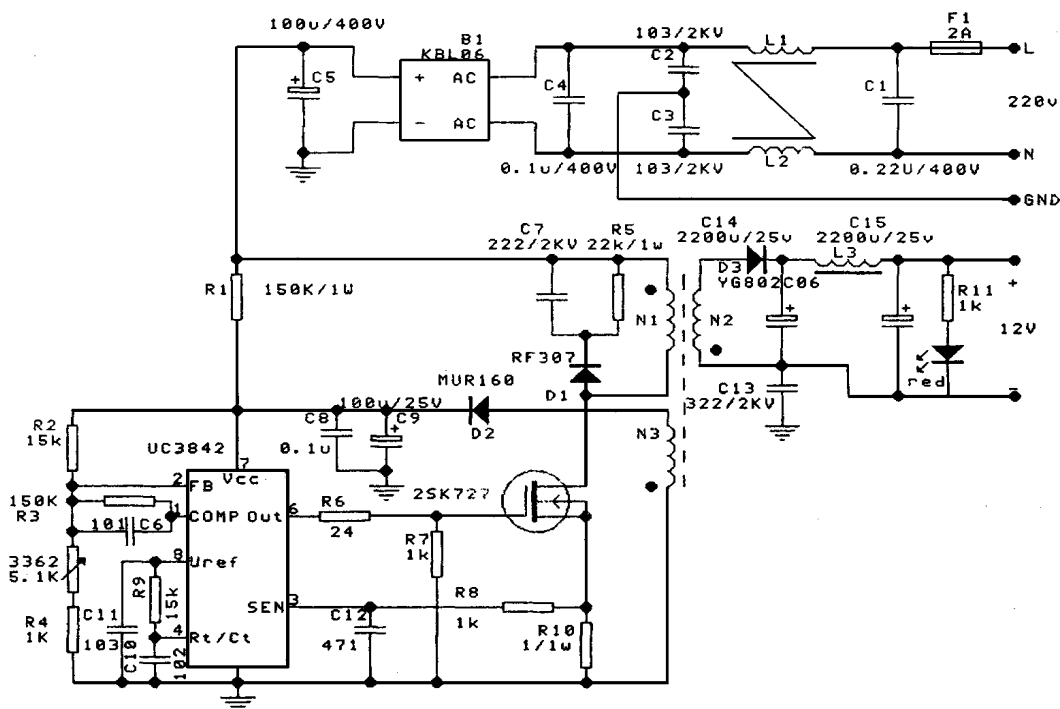


图2 采用UC3842的开关电源电路

3 开关电源在便携式电子冷温箱中的应用

目前, 半导体致冷器件正以其重量轻、体积小、价格便宜、使用方便、既可致冷也可致热等特点, 在电子、医疗、实验仪器、消费产品和工业等方面获得越来越广泛的应用^[3]。便携式电子冷温箱是采用半导体致冷器件作为热能转换器件, 来达到致冷、加温目的。它携带方便, 交直两用, 能在任何位置工作, 抗冲击和抗振动能力强, 特别适合在汽车等流动场合使用。

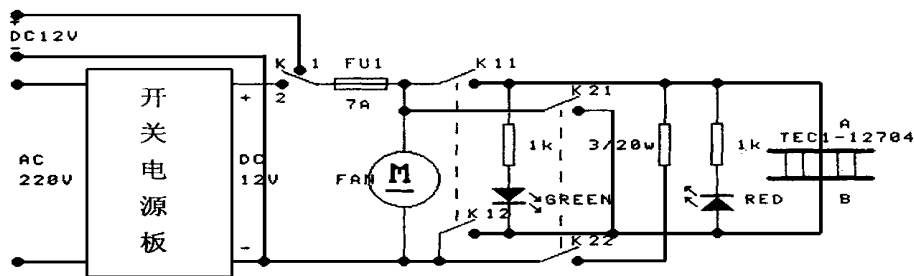


图3 电子冷温箱的电原理简图

图 3 是电子冷温箱的电原理简图 图中 K 为交直流转换开关, 在位置“1”表示使用 12V 的直流电, 位置“2”表示使用 220V 的交流电 冷温箱的保冷、保温、停机切换, 采用三档拨钮式开关一次性操作 当 K_{11} 、 K_{12} 闭合时 (K_{21} 、 K_{22} 断开), 通过半导体致冷片的电流方向是从 A 到 B, 冷温箱作制冷运行, 制冷指示灯绿灯亮 当 K_{21} 、 K_{22} 闭合时 (K_{11} 、 K_{12} 断开), 通过半导体致冷片的电流方向是从 B 到 A, 冷温箱作保温运行, 保温指示灯红灯亮 无论制冷还是加热, 电扇都将转动, 起到与外界交换能量的作用 当 K_{11} 、 K_{12} 、 K_{21} 、 K_{22} 都断开时, 停机 为了避免箱内温度过高, 要限制加热功率, 所以在电路中串入一个 $3\Omega/20W$ 的大功率水泥电阻

半导体致冷器件为一容性负载, 电源电路输出电压的纹波系数对它的致冷、加热工作效率影响很大, 要求稳定度越高越好 而便携式冷温箱又要求电源电路体积小、重量轻、成本还要低 鉴于以上几方面的考虑, 我们采用如图 3 所示的以新型脉宽调制器 UC3842 为核心组成的开关电源电路, 很好地满足了我们的要求

参 考 文 献

- 1 沙占友 单片开关电源的应用 国外电子元器件 1996, (4): 18~ 20
- 2 北京半导体器件五厂资料 最新开关集成温压器数据应用手册 北京: 1998 371~ 385
- 3 李庆武 半导体致冷器件及其在饮水机中的应用· 电工技术 1998, (8): 33~ 34

A Switching Power Circuit with the New Pulse Width Modulator UC3842 and its Application

L I Q ing- w u LA I Zhen- jiang L I Chang- geng ZHAO G Jian- ping CHEN Xin

(Department of Physics, Henan Normal University, Xinxiang, 453002)

Abstract: This paper designs a switching power circuit with the new pulse width modulator UC3842, and introduces its application in the electronic cold- warm box.

Key words: pulse width modulator switching power electronic cold- warm box