

一种基于 PWM 的半桥型开关电源

郭炯杰

(沙洲职业工学院, 张家港 215600)

摘要:主要介绍了由 SG3525 组成的半桥型开关稳压电路的结构和工作原理, 阐述了 PWM 集成电路 SG3525 的特性和主要功能。实践表明:该系统工作稳定, 运行效果良好。

关键词:SG3525; PWM; 开关稳压电路

中图分类号:TP17 **文献标识码:**A **文章编号:**1009-8429(2003)02-0016-03

随着电力电子技术的发展, 各种大功率全控型器件相继问世, 其中 MOS 型功率晶体管发展非常迅速, 由于它具有高耐压、低驱动功率、良好的频率响应特性和开关时间短等优点, 在许多方面可替代双极型晶体管, 其工作频率可提高到 200KHz 以上, 常常在开关稳压电源和直流斩波电路中用作开关管。开关管的控制方式采用脉冲宽度调制 (PWM) 方式。美国硅通用电气公司设计了适用于高频功率 MOS 管驱动的第二代集成电路脉冲宽度控制器, 其中 SG3525 可用于驱动 N 沟道的功率 MOS 管。本文将介绍用该集成电路组成的半桥型开关稳压电源, SG3525 的电路结构、主要特性和该集成电路在半桥型开关电源中的具体应用。

1 SG3525 的主要特性和工作原理

SG3525 是在 SG3524 的基础上改进而来的, 它克服了 SG3524 的不足, 成为第二代集成电路脉冲宽度调制器。它采用了 DIP16 封装, 外型如图 1 所示。各引脚功能如下: 1 脚、2 脚分别为误差放大器的反相输入端和同相输入端, 3 脚为同步输出端, 4 脚为振荡器输出, 5 脚、6 脚分别外接内部振荡器的时基电容和电阻, 7 脚接放电电阻, 8 脚为软启动, 9 脚为误差放大器的频率补偿端, 10 脚为关断控制端, 用于实现限流控制, 11 脚、14 脚为输出端, 12 脚为接地端, 13 脚接输出管集电极电源, 15 脚接 SG3525 的工作电源, 16 脚为 5.1V 基准电

压引出端。

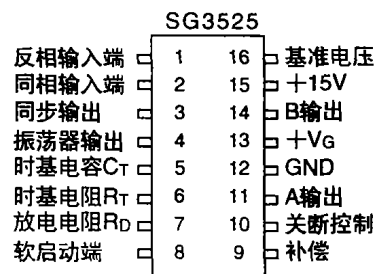


图1 SG3525的各引脚功能

SG3525 内部结构框图如图 2 所示, 它在第一代脉宽调制芯片 SG3524 的基础上作了较大的改进, 主要表现在以下几个方面:

1.1 电路中设置了欠电压锁定和限流关断电路。为了防止在欠电压状态下 ($U < 8V$) 有效地使输出保持在关断状态, 电路中设置了欠电压封锁电路。当 $U > 7.5V$ 时, 欠电压封锁电路就开始工作, 其上限值为 8V, 但在电路达到 8V 前, 电路各部分已进入正常工作状态, 而当从 8V 下降到 7.5V 时, 锁定电路又开始恢复工作, 其中有 0.5V 的回差电压, 用于消除钳位电路在阈值点处的振荡。在锁定电路工作期间, 输出一高电平, 加至组合逻辑门电路的输入端, 以封锁 PWM 的脉冲信号。SG3525 没有电流限制放大器, 它采用了关断控制电路来进行限流控制, 其中包括逐个脉冲的电流限制和输出电流的限流控制, 只要将信号加于 10 脚就能实现限流控制。另外, 10 脚也可提供各种程序控制的需要。

收稿日期:2003-09-27

作者简介:郭炯杰(1948-), 男, 沙洲职业工学院机电工程系副教授。

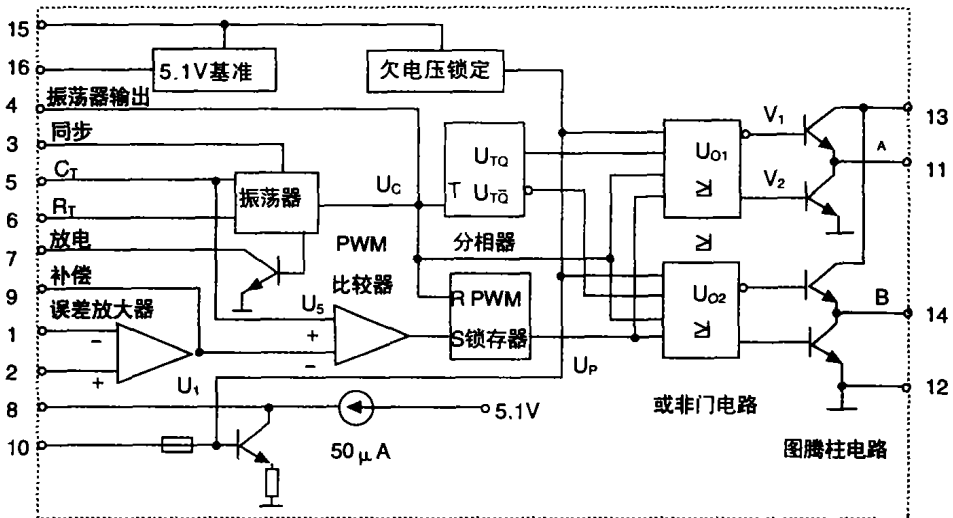


图2 SG3525内部结构图

1.2 改进了振荡电路。主要是将时基电容 C_T 的放电电路与充电电源分开,单独设立引脚7, C_T 放电通过外接电阻 R_D 来实现,改变 R_D 即可改变 C_T 的放电时间常数,从而也改变了死区时间,而 C_T 的充电是由 R_T 规定的内部电流源决定的。振荡器的振荡频率为:

$$f = \frac{1}{C_T(0.67R_T + 1.3R_D)}$$

1.3 输出电路的改进。SG3525 输出级采用了图腾柱输出电路,它能使输出管更快地关断。V1 由达林顿管组成,最大驱动能力为 100mA, V2 作为开关器件,在其导通时可以迅速把外接 MOS 管栅极上的电荷从它的集电极泄放至地,最大吸收电流为 50mA。

由图 2 结构框图可见, SG3525 主要有基准稳压源、振荡器、误差放大器、PWM 比较器和锁存器、分相器、或非门电路和图腾输出电路等几大部分组成。

振荡器通过外接时基电容和电阻产生锯齿波振荡,同时产生时钟脉冲信号,该信号的脉冲宽度与锯齿波的下降沿相对应。时钟脉冲作为由 T 触发器组成的分相器的触发信号,用来产生误差为 180° 的一对方波信号 U_{TQ} 和 $U_{T\bar{Q}}$ 。误差放大器是一个双级差分放大器,经差分放大的信号 U_1 与振荡器输出的锯齿波电压 U_5 加至 PWM 比较器的负、正输入端,比较器输出的调制信号经锁存后作为或非门电路的输入信号 U_p ,或非门电路在正常情况下具有三路输入:即分相器的输出信号 U_{TQ} 和 $U_{T\bar{Q}}$ 、PWM 调制信号 U_p 和时钟信号 U_c ,或非门电路的

输出 U_{O1} 和 U_{O2} ,即为图腾柱电路的驱动信号。相关各点的波形如图 3 所示。

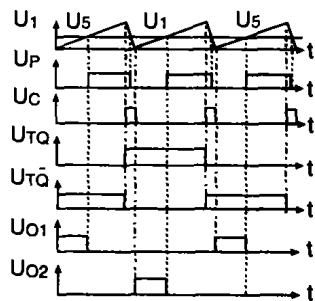


图3 SG3525各相关点波形

2 SG3525 在半桥型开关稳压电路中的应用

半桥型开关电路的系统框图如图 4 所示,主要由主电路和控制电路两大部分组成。图 5 为电路原理图(直流工作电源在原理图中没有画出)。图 5(a)为主电路,它可分为整流、逆变和高频整流滤波三个环节,输入 $\sim 220V$ 经桥式整流滤波后获得 $+300V$ 左右的直流电压。半桥型逆变电路是由功率 MOS 管 V_{S1} 和 V_{S2} 组成,高频逆变变压器初级分别接电容 C_1 、 C_2 的中点和开关管 V_{S1} 、 V_{S2} 的中点,电容 C_1 、 C_2 的中点电压为 $U/2$, V_{S1} 、 V_{S2} 交替触发导通,使变压器一次侧形成幅值为 $U/2$ 的交流电压。改变开关导通的占空比,即能改变变压器二次侧整流输出平均电压 U_0 。

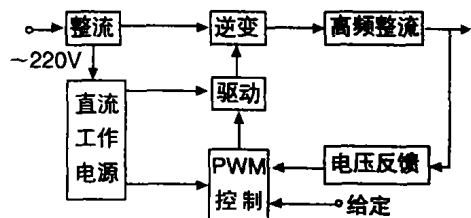


图4 半桥型开关电路系统框图

当 V_{S1} 导通时, 二极管 V_{D1} 处于通态; V_{S2} 导通时, 二极管 V_{D2} 处于通态。当两开关管都关断时, 变压器绕组 N_1 中的电流为零, 根据变压器磁势平衡方程, 绕组 N_2 、 N_3 中的电流大小相等, 方向相反, 所以 V_{D1} 和 V_{D2} 均处于导通状态, 各分担负载电流的二分之一。当 V_{S1} 或 V_{S2} 导通时, 电感 L 的电流逐渐上升, 当两管都关断时, 电感中的电流逐渐下降。由于电容的隔直作用, 半桥型开关电路对由于两管开关导通时间不对称而造成变压器一侧的直流分量有自动平衡作用, 因此不容易发生变压器的偏磁现象。由于 SG3525 中存在死区时间, 所以不存在由于 V_{S1} 和 V_{S2} 共同导通而损坏功率管的情况。

该开关稳压电源的控制驱动电路是以 SG3525 为核心, 如图 5(b) 所示, 采用恒频脉宽调制控制方式。误差放大器的输入信号分别是给定信号 U_k 和电压反馈信号 U_f , U_f 是由输出电压经分压电路获取, 系统为了得到较好的静、动态特性, 在误差放大器的输入和输出端接入了 RC 反馈网络。

MOS 管的驱动电路较简单, 它由图腾柱电路的 A、B 端输出, 经电容 C_{O1} 、 C_{O2} 加至脉冲变压器 T_{g1} 和 T_{g2} 初级, 次级信号经保护电路分别接入 V_{S1} 、 V_{S2} 的栅极和源极之间。为了防止电路中可能产生的过电压而击穿功率管, 电路中设置了过电压保护电路, 过电压保护电路是一个由电阻 R_1 和 R_2 分压, 稳压管 V_{Z1} 、 V_{Z2} 限幅组成的电路。

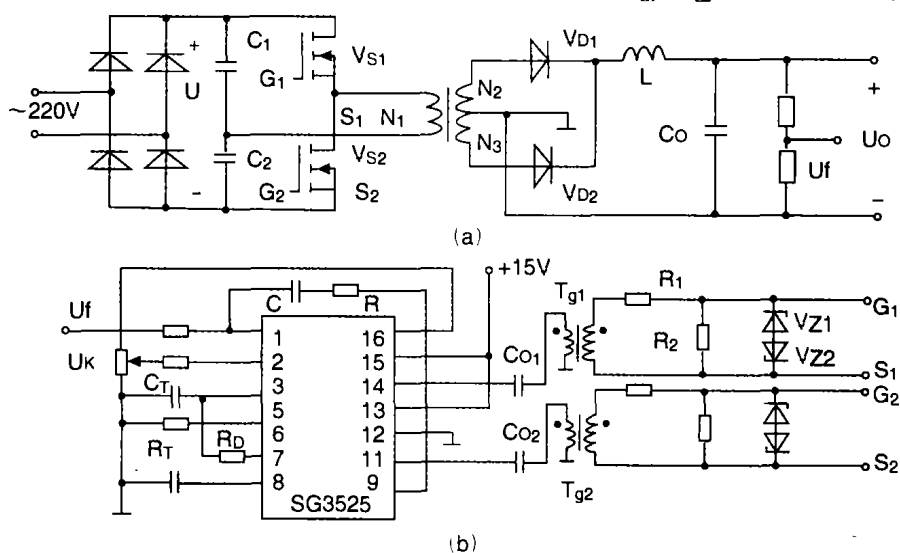


图5 半桥型开关稳压电路的主电路和控制电路

实践证明, 由 SG3525 控制的该开关稳压电 形相符, 运行效果良好。
路, 性能可靠, 调节方便, 实测的各点波形与理论波

参考文献:

[1] 王兆安, 黄俊. 电力电子技术(第四版)[M]. 北京:机械工业出版社, 2002. 150 - 169, 187 - 189.
[2] 叶慧贞, 杨兴洲. 新颖开关稳压电源[M]. 北京:国防工业出版社, 1999. 152 - 157.

A Half Bridge Mode Switching Power Supply Based on PWM

GUO Jiong-jie

(Shazhou Polytechnical Institute of Technology)

Abstract: This thesis introduces the properties and functions of SG3525, PWM controlled integrated circuit. It analyzes the structure and principle of the half bridge converter switching mode stabilizer power supply using SG3525. The experiment has proved that the system has a high stability and a fine result.

Keys words: SG3525; PWM; switching mode stabilizer power supply