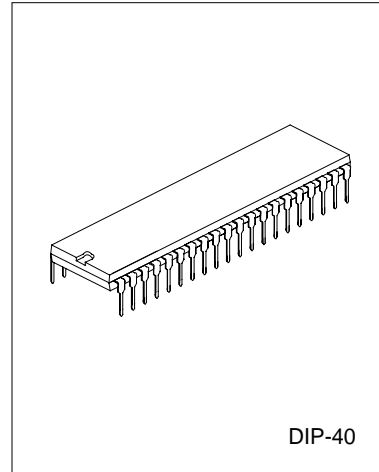


三位半LCD/LED显示A/D转换器

ICL7106和ICL7107是高性能、低功耗的三位半A/D转换器电路。它包含有七段译码器、显示驱动器、参考源和时钟系统。ICL7106含有一背电极驱动线，适用于液晶显示（LCD），ICL7107可直接驱动发光二极管（LED）。

ICL7106和ICL7107将高精度、通用性和真正的低成本很好地结合在一起，它有低于 $10\mu\text{V}$ 的自动校零功能，零漂小于 $1\mu\text{V}/^\circ\text{C}$ ，低于 10pA 的输入电流，极性转换误差小于一个字。真正的差动输入和差动参考源在各种系统中都很有用。在用于测量负载单元、压力规管和其它桥式传感器时会有更突出的优点。另外，只要用十个左右的无源元件和一个LCD屏就可以与ICL7106构成一高性能的仪表面板，实现了低成本和单电源工作。



主要特点:

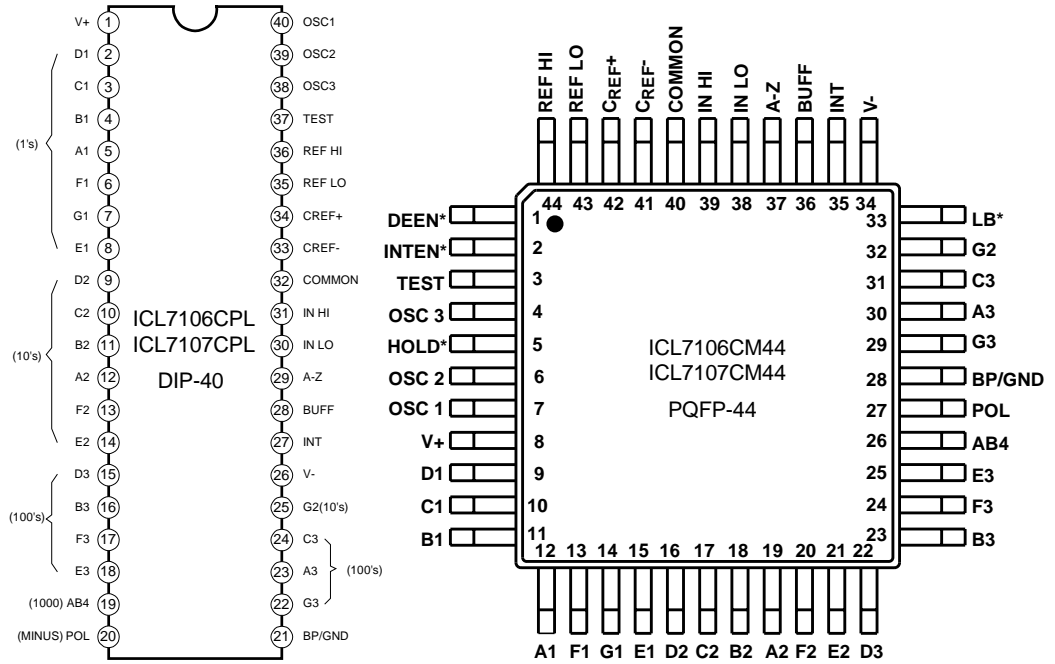
- ★ 保证零电平输入时，各量程的读值均为零。
- ★ 1pA典型输入电流。
- ★ 真正的差动输入和差动参考源，直接LCD显示驱动（ICL7106）和LED显示驱动（ICL7107）。
- ★ 很低的噪声。（小于 $15\mu\text{Vp-p}$ ）
- ★ 片上时钟。
- ★ 低功耗（典型值小于 10mW ）。
- ★ 不需外接有源电路。

产品规格分类

| 型号 | 温度范围($^\circ\text{C}$) | 封装形式 |
|-------------|--------------------------|---------|
| ICL7106CPL | 0~70 | DIP-40 |
| ICL7106CM44 | 0~70 | PQFP-44 |
| ICL7107CPL | 0~70 | DIP-40 |
| ICL7107CM44 | 0~70 | PQFP-44 |

ICL7106 / ICL7107

管脚排列



极限参数 (除非特别说明, Tamb=25°C)

| 参 数 | | 符 号 | 参 数 范 围 | 单 位 |
|-------------------|---------|---------------|-----------|------|
| 电源电压 | ICL7106 | V+ ~ V- | 15 | V |
| | ICL7107 | V+ ~ GND | 6 | |
| | ICL7107 | V- ~ GND | -9 | |
| 模拟输入电压(任一输入) (注1) | | | V+ ~ V- | |
| 参考源输入(任一输入) | | | V+ ~ V- | |
| 时钟输入 | ICL7106 | | TEST 至 V+ | |
| | ICL7107 | | GND 至 V+ | |
| 工作温度 | | Topr | 0 ~ +70 | °C |
| 贮存温度 | | Tstg | -65 ~ 150 | °C |
| 热阻(典型值) (注2) | | θ_{JA} | 50 | °C/W |
| 最大结温 | | | 150 | °C |

注：1) 输入电压允许超过电源电压，但输入电流必须限制在±100μA。

2) 电路安装在试验版上，在自由流通空气中测试 θ_{JA} 。

地址: 南京市和燕路 5 号, 燕语华庭 10 幢 1-702 室, 邮编: 210037 电话(TEL.): (86)-25-8562 8245, 8562 8265
 ADD.: RM. 1-702, NO. 10 BUILDING, YANYUHUATING, NO. 5 HEYAN ROAD, NANJING, CHINA, WEB: WWW.HN-ELEC.COM

ICL7106 / ICL7107

电气参数

(除非特别说明, ICL7106和ICL7107均在环境温度 $T_{amb}=25^{\circ}\text{C}$, 时钟频率 $F_{clock}=48\text{KHz}$ 条件下测试。ICL7106的测试电路见图1, ICL7107的测试电路见图2, 所有管脚均焊在印刷电路板上。)

| 参 数 | 测 试 条 件 | 最小值 | 典型值 | 最大值 | 单 位 |
|-------------------------|---|--------|--------------|---------|--------------------------------|
| 系统功能指标 | | | | | |
| 零输入读值 | $V_{IN}=0.0\text{V}$, 满量程=200mV | -000.0 | ± 000.0 | +000.0 | 数字 读数 |
| 比例值读数 | $V_{IN}=V_{REF}$, $V_{REF}=100\text{mV}$ | 999 | 999/ 1000 | 1000 | 数字 读数 |
| 极性转换误差 | $-V_{IN}=+V_{IN} \approx 200\text{mV}$ 当输入分别为两个极性相反、数值相等 且接近满量程的电压时读数值的差异。 | -- | ± 0.2 | ± 1 | 字 |
| 线性度 | 满量程=200mV 或 2V, 最直线间的最大偏差 (注3) | -- | ± 0.2 | ± 1 | 字 |
| 共模抑制比 | $V_{CM}=1\text{V}$, $V_{IN}=0\text{V}$, 满量程=200mV (注3) | -- | 50 | -- | $\mu\text{V}/\text{V}$ |
| 噪声 | $V_{IN}=0\text{V}$, 满量程=200mV, (峰-峰间数值, 不超过95%的时间) | -- | 15 | -- | μV |
| 输入端漏电流 | $V_{IN}=0$ (注3) | -- | 1 | 10 | pA |
| 零读值漂移 | $V_{IN}=0$, 0°C 至 70°C (注3) | -- | 0.2 | 1 | $\mu\text{V}/^{\circ}\text{C}$ |
| 量程温度系数 | $V_{IN}=199\text{mV}$, 0°C 至 70°C (外部参考源0ppm/ $^{\circ}\text{C}$) (注3) | -- | 1 | 5 | ppm/ $^{\circ}\text{C}$ |
| 正电源端电流 | $V_{IN}=0$ (不包括ICL7107的LED输出电流) | -- | 1.0 | 1.8 | mA |
| 负电源端电流 | 仅指ICL7107 | -- | 0.6 | 1.8 | mA |
| 公共端模拟公共电压 | 公共端与正电源间接25k Ω 电阻 (相对于正电源) | 2.4 | 3.0 | 3.2 | V |
| 模拟公共端温度系数 | 公共端与正电源间接25k Ω 电阻 (相对于正电源) | -- | 80 | -- | ppm/ $^{\circ}\text{C}$ |
| 显示驱动部分 (仅指7106) | | | | | |
| 字符段驱动电压峰峰值 背极驱动电压峰峰值 | V_{+} 至 $V_{-}=9\text{V}$ (注 4) | 4 | 5.5 | 6 | V |
| 显示驱动部分 (仅指7107) | | | | | |
| 字符段陷电流(19、20脚 除外) | $V_{+}=5\text{V}$, 字符段电压=3V | 5 | 8 | -- | mA |
| 19脚陷电流 | | 10 | 16 | -- | mA |
| 20脚陷电流 | | 4 | 7 | -- | mA |

地址: 南京市和燕路5号, 燕语华庭10幢1-702室, 邮编:210037 电话(TEL.): (86)-25-8562 8245, 8562 8265
ADD.: RM. 1-702, NO. 10 BUILDING, YANYUHUATING, NO. 5 HEYAN ROAD, NANJING, CHINA, WEB:WWW.HN-ELEC.COM

注：3) 设计保证，不做批生产测试。

4) 背电极驱动信号的相位与不显示的字符段一致，与要显示的字符段成180度的相位，频率为20倍的转换频率，平均直流电压小于50mV。

应用参数选用提示参考

| | |
|------------------------------|---|
| 振荡器频率 | $f_{osc}=0.45/RC$; $C_{osc}>50pF$; $R_{osc}>50k\Omega$; $f_{osc}(\text{典型值})=48kHz$ |
| 振荡周期 | $t_{osc}=RC/0.45$ |
| 积分时钟频率 | $F_{clock}=f_{osc}/4$ |
| 积分周期 | $t_{INT}=1000 \times (4/f_{osc})$ |
| 60/50Hz 工频抑制原则 | t_{INT}/t_{60Hz} 或 t_{INT}/t_{50Hz} =整数 |
| 最佳积分电流 | $I_{INT}=4\mu A$ |
| 满量程模拟输入电压 | $V_{INFS}(\text{典型值})=200mV$ 或 2V |
| 积分电阻 | $R_{INT}=V_{INFS}/I_{INT}$ |
| 积分电容 | $C_{INT}=(t_{INT})(I_{INT})/V_{INT}$ |
| 积分器输出电压摆幅 | $V_{INT}=(t_{INT})(I_{INT})/C_{INT}$ |
| 积分电压 V_{INT} 最大摆幅 | $(V-+0.5V)<V_{INT}<(V++0.5V)$, $V_{INT}(\text{典型值})=2V$ |
| 显示数字 | 显示字=1000x (V_{IN}/V_{REF}) |
| 转换周期 | $t_{CYC}=t_{CLOCK} \times 4000$; $t_{CYC}=t_{osc} \times 16000$; 当 $f_{osc}=48kHz$; $t_{CYC}=333ms$ |
| 共模输入电压 | $(V-+1V)<V_{IN}<(V++0.5V)$ |
| 自动校零电容 | $0.01\mu F < C_{AZ} < 1\mu F$ |
| 参考电容 | $0.1\mu F < C_{REF} < 1\mu F$ |
| 公共端电压 V_{COM} | 偏置于 V_i 和 V_- 之间 |
| $V_{COM} \approx V_+ - 2.8V$ | V_+ 与 V_- 之间的电压差小于 6.8V 时，失去稳压功能；若 V_{COM} 被拉至低于 V_+ 与 V_- 之间的一半，则 V_{COM} 电路关闭。 |
| ICL7106 的供电：单电源 9V | V_+ 与 V_- 之差为 9V，部分的供电由内部产生， $V_{GND} \approx V_- - 4.5V$ |
| ICL7106 显示：LCD | 类型：由数字逻辑部分的电压摆幅直接驱动 |
| ICL7107 的供电：双电源 $\pm 5.0V$ | V_+ 与 GND 之间为 +5V， V_- 与 GND 之间为 -5V，数字逻辑电路和 LED 的驱动电压为 V_+ 与 GND 之间的电压 |
| ICL7107 显示：LED | 类型：未编码的共阳 LED 数码管 |

典型应用和测试电路

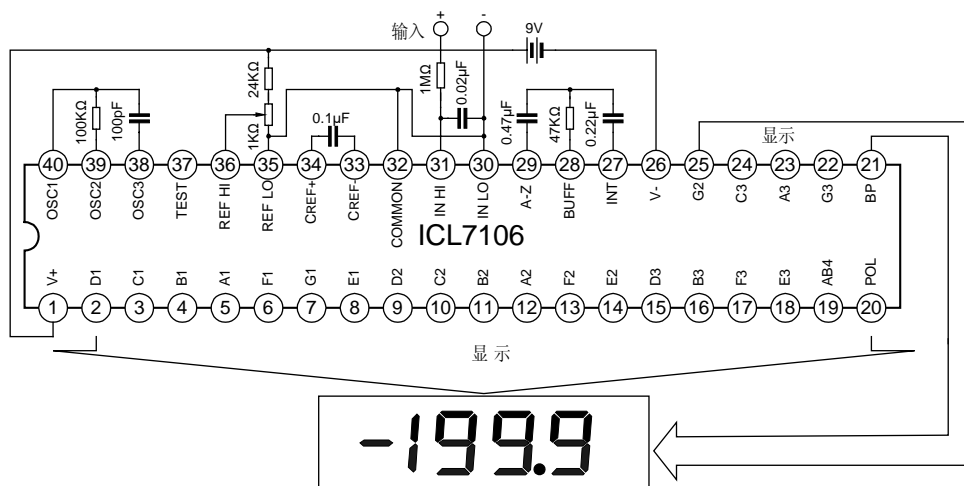


图1. ICL7106测试线路和典型应用线路(200mV满量程)

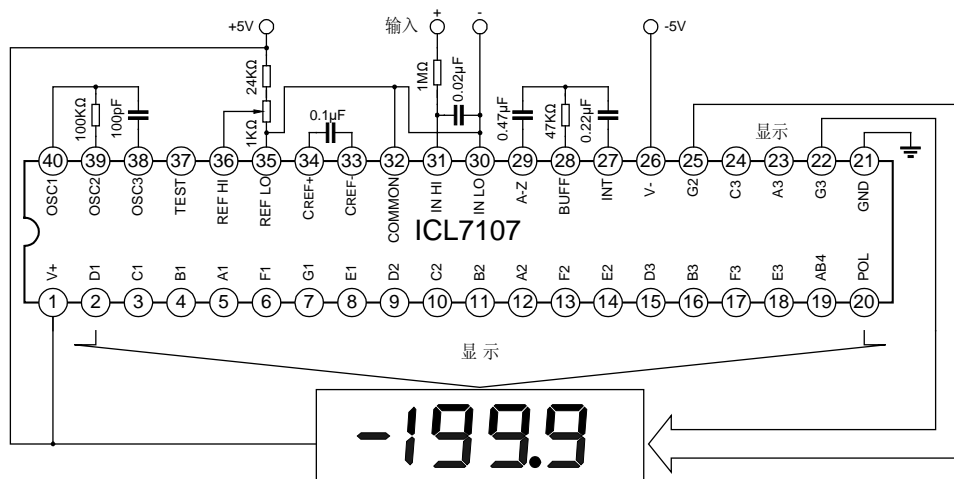
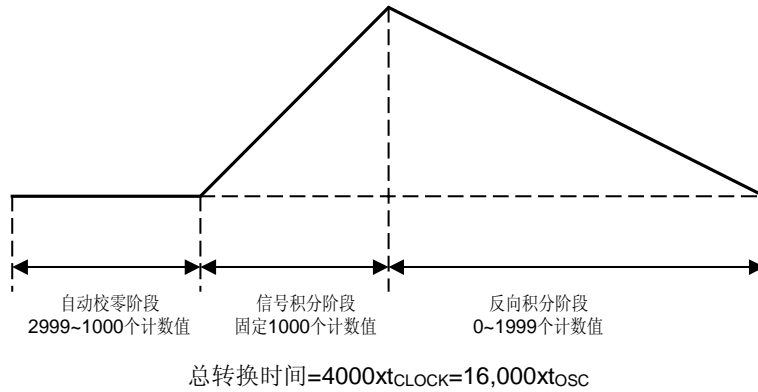


图2. ICL7107测试线路和典型应用线路(200mV满量程)

积分放大器典型输出波形 (INT管脚)



功能说明

1. 模拟部分

图3表示ICL7106和ICL7107的模拟部分。每个测量周期分为三个阶段，它们分别是1) 自动校准阶段 (A~Z)；2) 信号积分阶段 (INT) 和3) 反向积分阶段 (DE)。

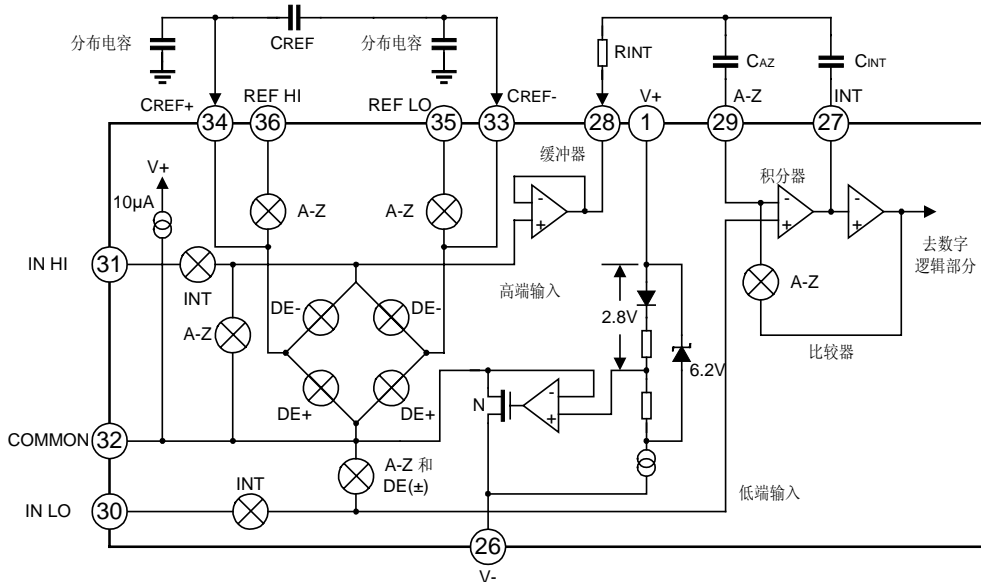


图3. ICL7106和7107的模拟部分

2. 自动校零阶段

在自动校零阶段做三件事。第一，内部高端输入和低端输入与外部管脚脱开，在内部与模拟公共管脚短接。第二，参考电容充电到参考电压值。第三，围绕整个系统形成一个闭合回路，对自动校零电容 C_{AZ} 进行充电，以补偿缓冲放大器、积分器和比较器的失调电压。由于比较器包含在回路中，因此自动校零的精度仅受限于系统噪声。任何情况下，折合到输入端的失调电压小于 $10\mu\text{V}$ 。

3. 信号积分阶段

在信号积分阶段，自动校零回路断开，内部短接点也脱开，内部高端输入和低端输入与外部管脚相连。转换器将 IN HI 和 IN LO 之间输入的差动输入电压进行一固定时间的积分，此差动输入电压可以在一很宽的共模范围内：与正、负电源的差距各为 1V 之内。另一方面，若该输入信号相对于转换器的电源电压没有回转，可将 IN LO 连接到模拟公共端上，以建立正确的共模电压。在此积分阶段的最后，积分信号的极性也已经确定了。

4. 反向积分阶段

最后一个阶段是反向积分阶段。低端输入在芯片内部连接到模拟公共端，高端输入通过先前已充电的参考电容进行连接，内部电路能使电容的极性正确地连接以确保积分器的输出能回到零。积分器的输出回到零的时间正比于输入信号的大小。对应的数字输出为：显示值 $=1000 \times \frac{V_{\text{IN}}}{V_{\text{REF}}}$ 。

5. 差动输入

输入端能承受输入放大器允许的共模电压范围内的差动电压。即在比正电源低 0.5V 和比负电源高 1V 的范围。在此范围内，电路有 86dB 的共模抑制比。然而必须注意的是积分器的输出不能进入饱和区，一种最坏的情况可能是在输入端有一接近满量程的负向差动电压，同时又有一个较大的共模正向电压，负向的差动电压使得积分器的输出向正方向走，而此时积分器输出的正向摆幅又被正向共模电压所挤占，在这种严格的应用条件下，可适当地牺牲一些精度，将积分器的输出电压摆幅降低到低于所推荐的 2V 满量程。积分器的输出可在比正电源低 0.3V 或比负电源高 0.3V 的范围内摆动而不影响线性度。

6. 差动参考源

参考电压能够在转换器的电源电压范围内的任意位置上产生。共模误差的主要来源是翻转电压，这是由于参考电容对其接点上的分布电容充电或放电而造成的。如果有一较大的共模电压，在正电压输入下进行反向积分时，参考电容会得以充电（电压增加）。反之，在负电压输入下进行反向积分时，参考电容会失去电荷。这种由于正负输入电压而在参考电容上造成的电压差异会导致翻转误差。然而通过选择参考电容，使得它比分布电容大许多，则最坏情况下的误差可以控制在 0.5 个显示字之内。（参见元件值选用表）

7. 模拟公共端

此管脚主要是为在电池供电的应用场合（ICL7106）或输入信号相对于供电电源是浮动的系统中建立一个公共电压而设置的。COMMON管脚设置的电压比正电源约低2.8V，这样的选择可以使电池电压低至接近6V时仍能工作。然而，此模拟公共端有一些参考电压的特征。只有当总的供电电压足够高使得稳压管能工作时（>7V），此公共点的电压才有较低的电压系数（0.001%/V）和较低的输入阻抗（ $\approx 15\Omega$ ），典型情况下的温度系数小于80ppm/°C。

另外，片上参考源的一些不足也必须充分予以重视。在ICL7107中，由于驱动LED数码管而导致的内部发热会使性能下降。由于塑料的热阻比陶瓷的大，因此塑封电路比瓷封电路在这方面的性能要差，由于参考源的温度系数、片上功耗和封装的热阻等原因，会使接近满量程时的噪声从25 μ Vp-p上升到80 μ Vp-p。另外，高功耗（例如显示值为1000，二十段显示）与低功耗（例如显示值为1111，八段显示）使得线性度之差会达到一个字，甚至更多。参考源有正温度系数的电路在量程溢出时会多出几个字。这是因为溢出时三个低位数字均不显示，而处于低功耗状态。相似地，参考源为负温度系数的电路会在溢出和非溢出读值之间来回交替变化。这是由于芯片不断被加热和冷却的结果。所有这些问题在使用外部参考源时自然就解决了。

ICL7106由于功耗很小，可以忽略，基本上就没有上述这些问题。在两种电路的应用中，都可以方便地加上外部参考源，见图4。

模拟公共端在自动校零和反向积分期间与低端输入回路相连。如果IN LO不同于模拟公共端，就会在系统中产生一共模电压并会被电路优异的共模抑制特性所抑制，然而在某些应用场合，IN LO会被设置成一已知的固定电压（比如电源的公共端），这时，模拟公共端也应接至此同一点，以消除电路上的共模电压。此问题对于参考电压也同样重要。如果参考源能方便地接至模拟公共端，就必须接。因为只有这样才能消除由于参考源系统而引入的共模电压。

在芯片内部，模拟公共端连接至一N沟道场效应管，该管子有约30mA的陷电流能力，以使模拟公共端的电压维持在比电源电压低2.8V（当有一负载将此公共电网正上端拉时）。但是该模拟公共端只有10 μ A的源电流能力。由于此，COMMON端可方便地连接至负电压而不必考虑内部的参考源。

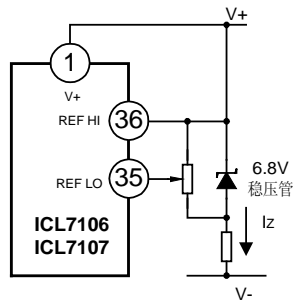


图 4A

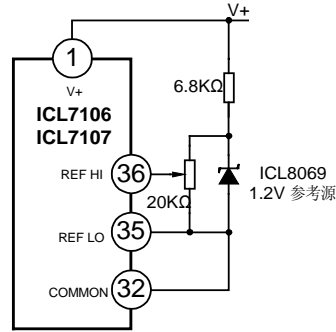


图 4B

图4. 采用外部参考源的连接方法

8. 测试管脚

TEST管脚提供两个功能。在ICL7106电路中，它通过一500Ω 的电阻连接到内部产生的数字部分电源。这样，它能提供外部产生的LCD字符端驱动电路的负电源。这些LCD驱动器可用于驱动显示小数点或其它用户希望在LCD屏上显示的图形或字符。图5和图6表示了这样的应用，注意这时所加的负载电流不能超过1mA。

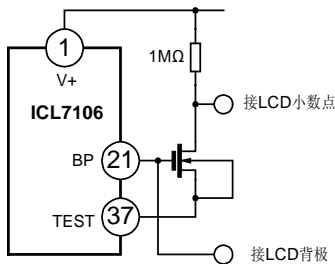


图5. 为固定小数点显示所采用的简单反向器

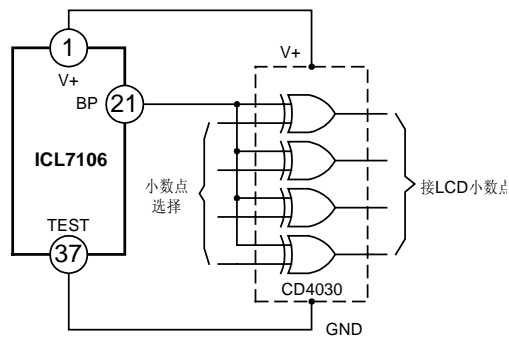


图6. 为多个小数点选择显示所采用的异或门电路

第二个功能是“显示测试”。当TEST管脚置于高电平时（接V+），所有的LCD驱动端都显示，显示为“1888”，在这种方式下，TEST管脚可陷入大约15mA的电流。

注：在显示测试方式下，所有的显示端都有一固定的直流电压（没有方波），如果持续时间较长会损坏LCD屏。

9. 数字部分

图7和图8分别画出了ICL7106和ICL7107的数字部分框图，在ICL7106中，有6V的稳压二极管和一个很大的P沟管子构成的源极跟随器形成了内部数字地，这样的电源连接方式在背极（BP）电压以方波输出时可吸纳较大的容性电流。背极电压的频率为时钟频率除以800，在每次三秒读数刷新速率时，它为60Hz的方波。标称电压幅度为5V；LCD的端驱动电压与此背极电压同频、同幅，不显示时为同相，显示时为反相，在各种条件下，字符段两端的平均直流电压可以忽略。

图8画出了ICL7107的数字部分框图。除了去掉稳压部分和背极驱动以及将字符驱动电流由2mA增加至8mA以满足仪表上用的共阳LED数码管的驱动要求之外，其余与ICL7106都是一样的。由于千位的输出（19脚）要驱动两个LED段，它的驱动能力加大一倍，达到16mA。

在这两种器件中，有负电压输入时，极性符号会被显示（点亮）。必要时若低端输入（IN LO）和高端输入（IN HI）反接，则该指示也会反过来。

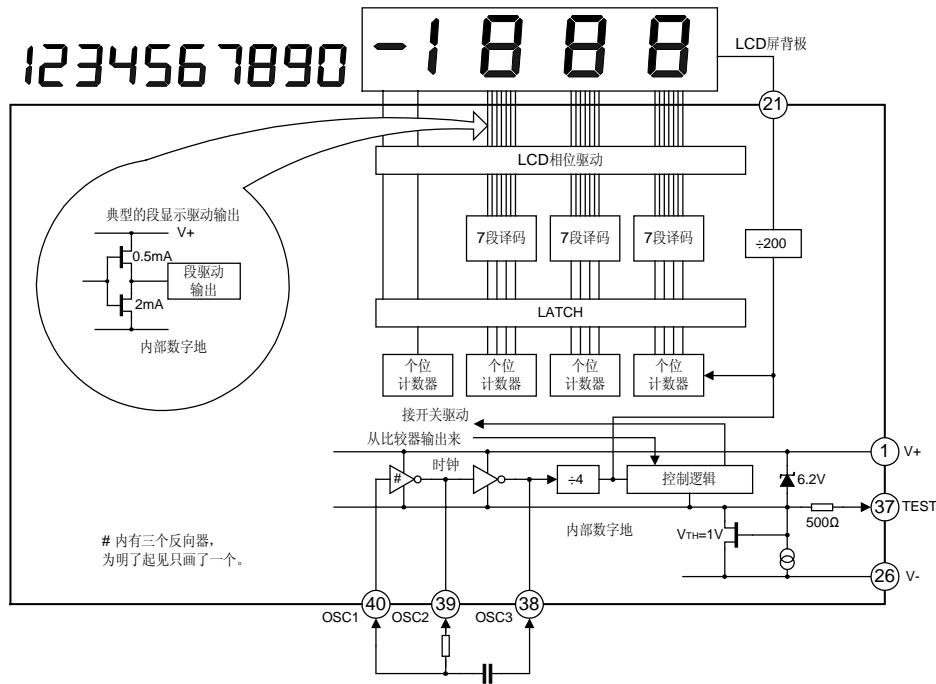


图7. ICL7106的数字部分框图

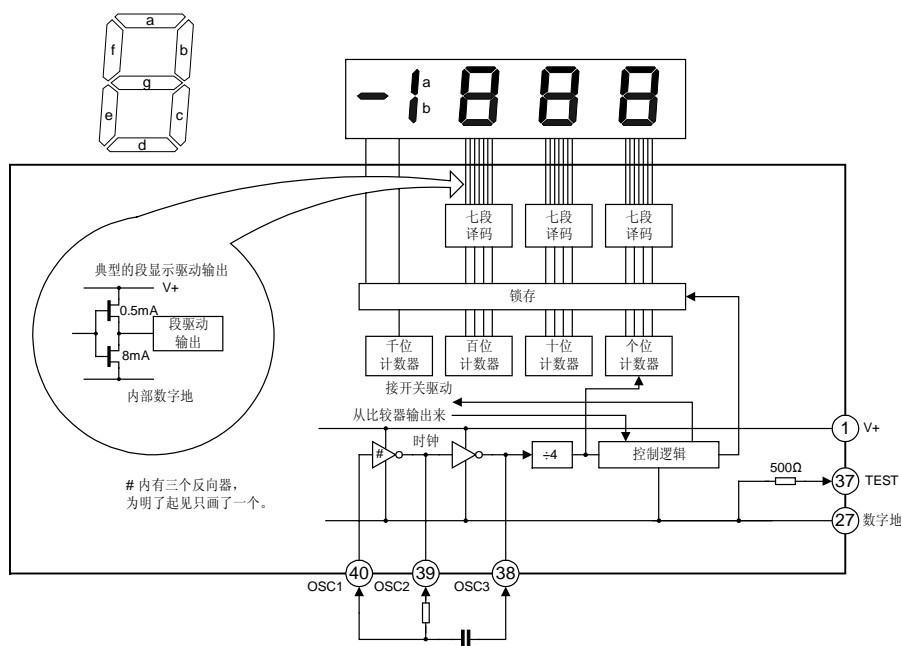


图8. ICL7107的数字部分框图

10. 系统定时

图9画出了ICL7106和ICL7107的时钟连接方式，可在这两种基本的连接方式中选择一种使用。

- 1) 如图9A中所示，一外接振荡器连接到第40脚。
- 2) 如图9B中所示，用三个管脚构成R-C振荡器。

该振荡频率被除以4，然后再进入下一级计数器，以形成一个测量周期的三个阶段。它们是信号积分阶段（1000个计数值），参考源反向积分阶段（0至2000个计数值）和自动校零阶段（1000~3000个计数值）。在输入信号小于满量程时，自动校零将参考源中未用足的部分进行反积分，这样，使得一个完整的测量过程为4000个计数值（16000个时钟脉冲），而与输入信号无关。需要每秒三次的读数刷新速率时，可选用48KHz的振荡频率。

为使电路对60Hz的工频有最大的抑制能力，信号积分阶段的时间应为60 KHz的工频的整数值，这样，可选的振荡频率为240KHz、120KHz、80KHz、60KHz、48KHz、40KHz、 $33\frac{1}{3}$ KHz等，同样地，为了对50KHz的工频有最好的抑制能力，可选的振荡频率有200KHz、100KHz、 $66\frac{2}{3}$ KHz、50KHz以及40KHz等。请注意，40KHz的振荡频率（每秒2.5个读数），对50KHz和60KHz的工频均有抑制能力（400Kz和440Hz也可以）。

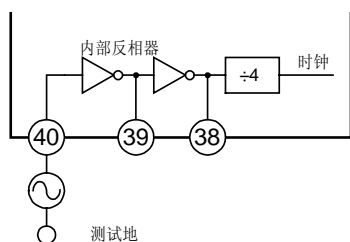


图 9A

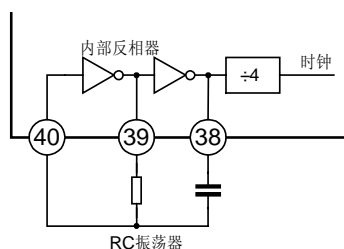


图 9B

图 9. 时钟电路

元器件的选择说明

1. 积分电阻

缓冲放大器和积分器都带有甲类输出放大器，静态电流均为 $100\mu\text{A}$ 左右。输出为 $4\mu\text{A}$ 时的非线性度很小，可忽略不计。积分电阻必须足够大，以使在整个输入信号范围内的积分电流都落在这个线性度很好的区间。同时积分电流又必须大到印刷版上的漏电流可以忽略。对于 2V 的满量程， $470\text{k}\Omega$ 是最优的，满量程为 200mV 时，可选用 $47\text{k}\Omega$ 。

2. 积分电容

积分电容的选择须使得最大电压摆幅不达到积分器输出电压的最大饱和摆幅，（约比电源和地低 0.3V 和高 0.3V ）。当ICL7106和ICL7107的模拟公共端用作参考点时，积分器输出满量程标称为 2V 时最佳，当ICL7107用 $+5\text{V}$ 电源供电，模拟公共端接地时， $\pm 3.5\text{V}$ 至 $+4\text{V}$ 的标称输出摆幅为最好。在每秒3个读数时（时钟频率为 48KHz ）， C_{INT} 的标称值分别为 $0.22\mu\text{F}$ 和 $0.10\mu\text{F}$ 。当然，在使用不同的振荡频率时，该电容的值也要往相反的方向进行修正，以保持同样的输出摆幅。

选择积分电容的另一个要求是其漏电要小，以减少翻转误差。较合适的电容是聚丙烯电容，它的漏电几乎可完全忽略，而成本又很低。

3. 自动校零电容

自动校零电容的大小对系统的噪声会有些影响。在 200mV 满量程时，噪声显得很重要。推荐使用 $0.047\mu\text{F}$ 电容，这样，噪声在合理的范围内，同时，也加快了过载时的恢复速度。

4. 参考电容

在绝大多数使用场合下，0.1 μ F的电容效果最好。然而，当存在较大的共模电压（即REF LO管脚未与模拟公共端连接）和使用200mV的满量程时，可选用较大的电容，以防止产生翻转误差。一般地，1 μ F的电容在这种情况下可将翻转误差控制在0.5个显示字范围之内。

5. 振荡器元件

在所有的频率范围内，推荐使用100K Ω 的振荡电阻，振荡电容的值用下式进行推算， $f=0.45/RC$ 。在48KHz振荡频率时（每秒3个读数）， $C=100pF$ 。

6. 参考电压

产生满量程读数值输出（2000个计数值）所需的模拟输入电压为 $V_{in}=2V_{REF}$ ，这样，对于200mV和2V的量程， V_{REF} 应分别为100mV和1V。然而，在许多应用场合，该A/D电路直接连接到传感器的输出，在数字输出和输入电压间就存在一量程因子的问题。例如，在一称重系统中，设计者可能会希望传感器的电压输出为0.662V时，A/D转换器的数字输出为满量程。这时，他应将传感器的输出电压直接接到A/D输入，参考电压调至0.331V，（而不是将传感器的输出电压衰减至200 mV），并将积分电阻和积分电容选至合适的120K Ω 和0.22 μ F。这样会使系统显得简洁，并去掉了输入端的衰减网络。

在用 $\pm 5V$ 供电的ICL7107的输入端可接受 $\pm 4V$ 的输入信号，这类系统的另一个优点是在输入电压 $V_{IN}\neq 0$ 时，可将输出数字读数调为零。这对于测温 and 称重系统就是一个例子：为方便地将数字输出调为零，可将传感器的输出电压接至IN HI和COMMON端，可调整的（或固定的）调零电压加在COMMON和IN LO端。

7. ICL7107 的电源供应

ICL7107设计工作于 $\pm 5V$ 的电源电压，如果负电源没有时，可利用时钟输出信号，外接2只二极管、2只电容和一块廉价的集成电路来产生这个负电源，如图10所示。

事实上，有些系统是可以不用负电源的，用单一+5V供电的前提条件是：

- 1) 输入电压可以共模方式的中心电压为参考。
- 2) 输入信号电压小于 $\pm 1.5V$ 。
- 3) 采用外接参考源。

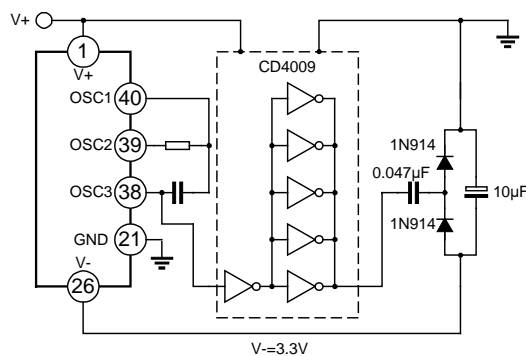
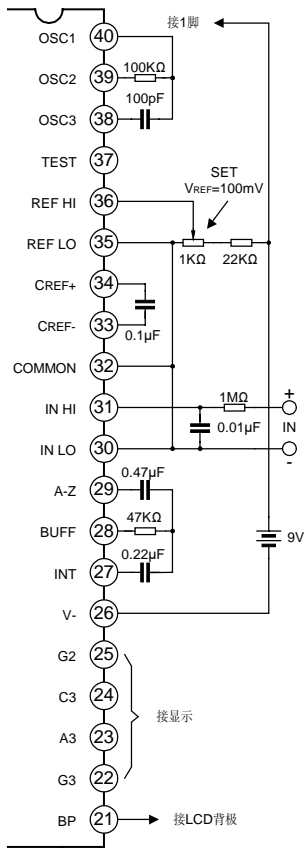


图 10. 从+5V 电压产生-5V 的电源电压

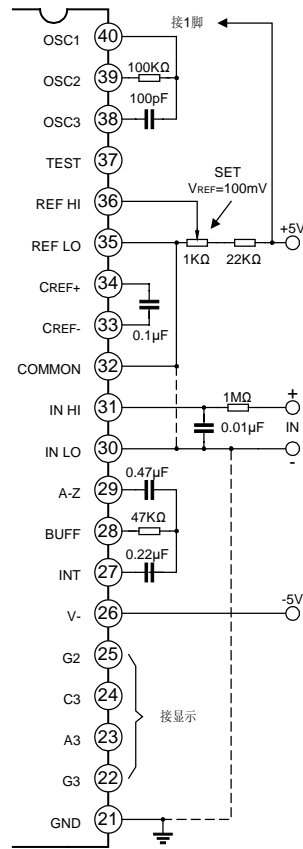
典型应用

ICL7106和ICL7107有很宽的应用范围和多种使用方法，以下的线路给出了一些可能的应用方式。它们都从某一些角度表示了这些A/D转换电路有十分突出的应用灵活性。



图中所标的值为 200mV 满量程。每秒 3 个读数，浮动电源供电（9V 干电池）。

图 11. ICL7106 采用内部参考源的应用



图中所标的值为 200mV 满量程，每秒 3 个读数，IN LO 可接在 COMMON 端以作为相对于电源的浮动输入，也可以接在 GND 端以作为单端输入（详见模拟公共端这一节的讨论）。

图 12. ICL7107 采用内部参考源的应用

典型应用 (续)

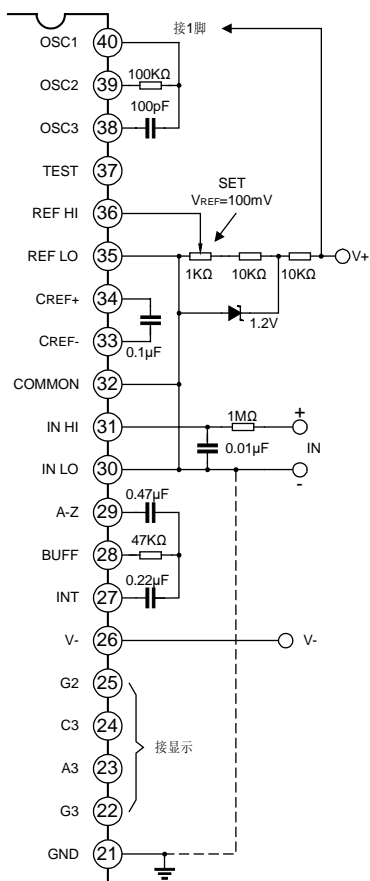


图 13. ICL7107 采用外接带隙基准源的应用

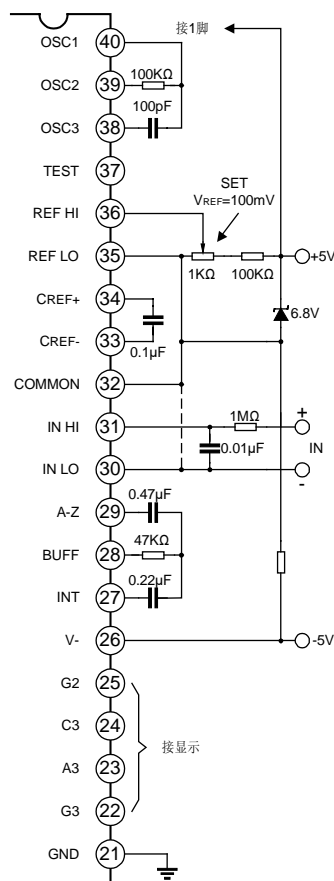


图 14. ICL7107 采用齐纳稳压管作参考源的应用

典型应用 (续)

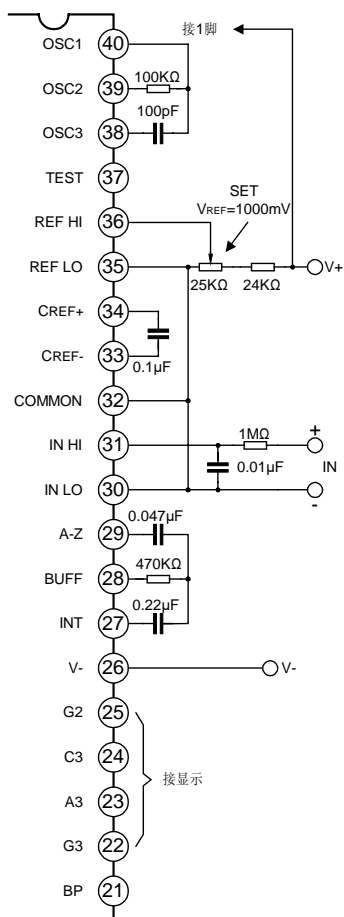


图 15. ICL7106 和 ICL7107 满量程 2V 应用时的推荐元件值

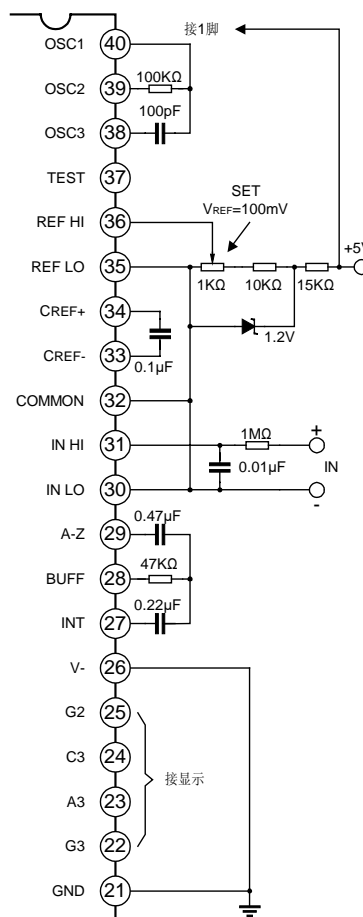
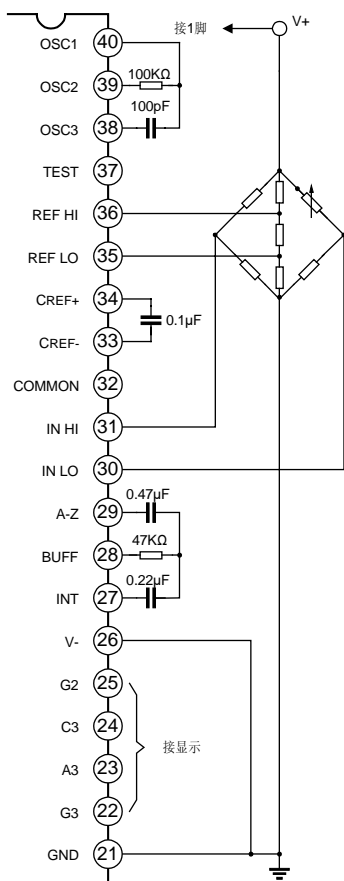


图 16. ICL7107 单+5V 电源的工作方式

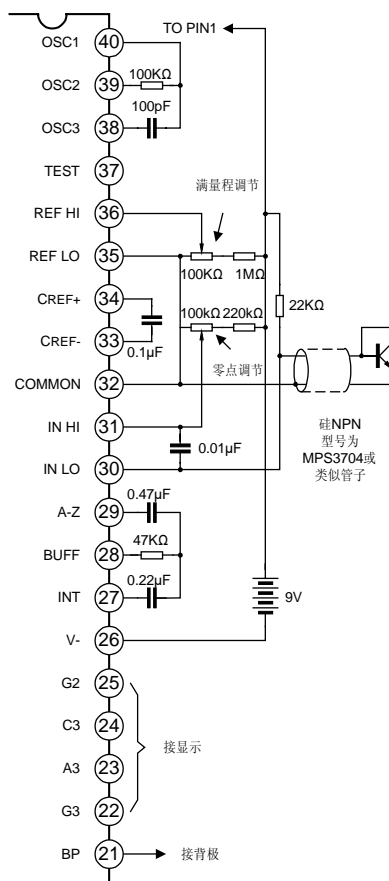
由于 V+和 V-之间的电压不足以使得内部稳压电路正常工作，因此，在这种应用条件下，必须外接一参考源。

典型应用 (续)



桥内的电阻值可依所需的测试灵敏度来调整。

图 17. ICL7107 用于四负载单元的比例测试



连接成二极管形式的硅三极管有 $-2\text{mV}/^\circ\text{C}$ 左右的温度系数。调整过程可以这样：先将传感三极管置于冰水中，调节调零电位器，使得数字读数为 00.0，然后将传感三极管置于沸水中，调节满量程电位器，使得读数为 100.0。

图 18. ICL7106 用于构成数字式摄氏温度计

典型应用 (续)

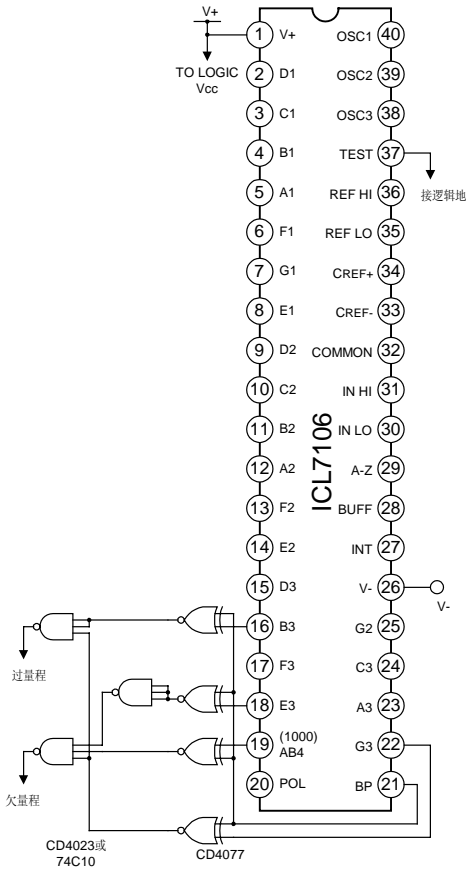


图 19. 从 ICL7106 的输出信号中得出欠量程和过量程的显示电路

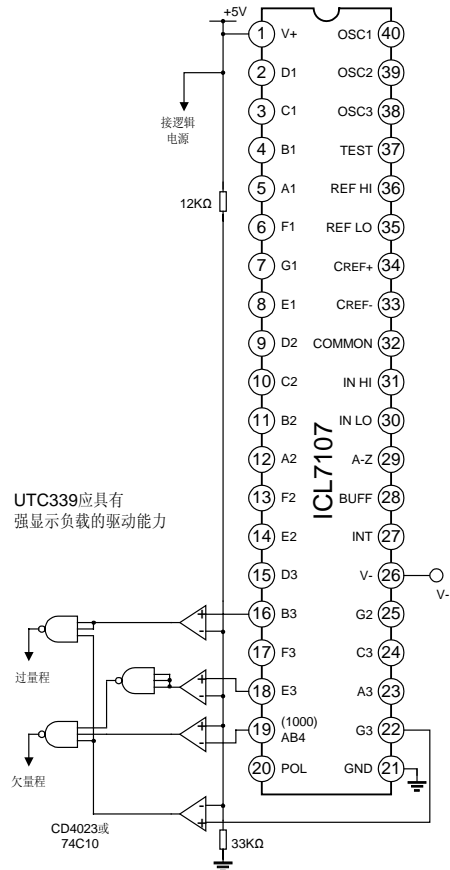


图 20. 从 ICL7107 的输出信号中得出欠量程和过量程的显示电路

典型应用 (续)

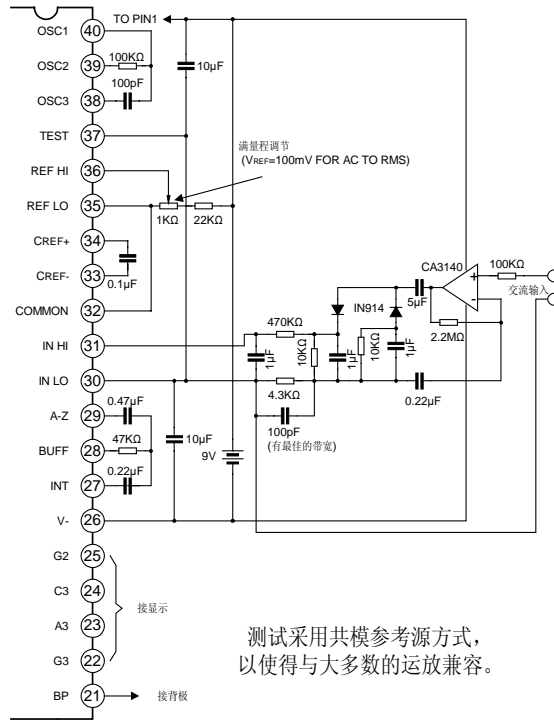


图 21. 用 ICL7106 从交流到直流转换测量电路

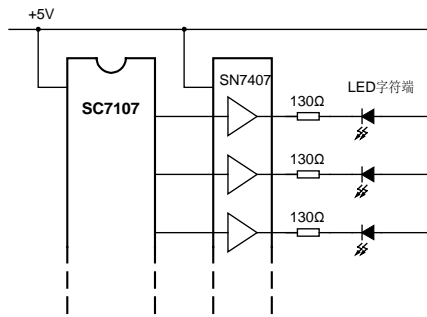


图 22. 扩展 ICL7107 电流驱动能力的方法

封装外形图

