

目 录

一·适用范围	1
二·电源变压器计算	1
1. 铁心选择	1
2. 计算初次级匝数	4
3. 计算初次级线径	5
4. 绝缘设计	6
5. 线圈结构计算	7
6. 计算输出电压	10
7. 计算温升	10
8. 计算变压器空载电流、空载损耗指标	11
三·50Hz 电源变压器计算参数表	14
四·60Hz 电源变压器计算参数表	24
附录 1. 国际商贸流行 EI 型铁心片尺寸系列	34
附录 2. 日本硅钢材料新老牌号标准	35
附录 3. 抽屉式骨架尺寸表	36
附录 4. 线规表	37
附录 5. 50Hz、60HzH50N 磁化曲线	38
附录 6. 50Hz、60HzH50A 磁化曲线	39
附录 7. EI 型铁心片 EI 率	40
附录 8. 变压器计算参数表修正方法	41

50Hz、60Hz EI 型铁心电源变压器典型计算

一·适用范围

1. 铁心片系列：适用于国际商贸流行的 EI-28 至 EI-85.8 铁心系列。常用规格铁心片尺寸详见附录 1。

2. 铁心叠厚尺寸：取 E 片中心舌宽 a 尺寸的 1, 1.25, 1.6, 2 倍，即 $b_1=1a$, $b_2=1.25a$, $b_3=1.6a$, $b_4=2a$ 。本资料用铁心叠厚系列及其结构参量详见变压器计算参数表。

3. 铁心材料：适用于 H50 类。其它牌号材料，如 H23、H18、H14 及 Z11 等，可参照使用。常用硅钢材料电磁标准及新旧牌号对照见附录 2。

4. 线圈骨架：本资料按抽屉式骨架拟订。骨架尺寸详见附录 3。

5. 变压器计算参数表适用性：适用于①低压（参数表制作：50Hz 变压器，取 $U_1=220V$, $U_2=50V$, $f=50Hz$ ；60Hz 变压器，取 $U_1=220V$, $U_2=50V$, $f=60Hz$ ）；②少绕组，初次级各为一个绕组；③薄漆皮漆包线；④排绕系数 $K_p=1.04$, $K_d=1.11$, $K_p K_d=1.15$ 。当实际变压器为较高电压，较多绕组，厚漆皮导线， $K_p K_d > 1.15$ 时，要适当选大 1 档至 2 档铁心。本资料用薄漆皮漆包线规格详见附录 4。

6. 线圈防潮工艺：开放式。

● 当实际变压器的铁心叠厚、铁心材质、骨架结构型式、电磁参量取值等与参数表不同时，其修正方法详见附录 8。

● 注意：各种适配器，因有胶壳包封，变压器散热差，须按 $((1.25 \sim 1.3)VA)$ 平均选择铁心，初步计算后打样，按实测数据修正。

二·电源变压器计算

1. 铁心选择

● 铁心材料选择：铁心常用材料有 H50、H23、H18、Z11 等，本资料提供 H50 铁心变压器计算数据。

- 铁心片处理方式选择：铁心片分为白片（不退火片）与黑片（退火片）。本资料分别提供白片铁心与黑片铁心变压器计算参数表供选择。黑片铁心比白片铁心空载电流 I_0 小 25~30%，铁耗小 10%~20%左右，黑片铁心电磁性能略优，价格略贵。

- 骨架型式选择：骨架影响铁心窗口容铜量，从而影响铁心功率。本资料提供抽屉式骨架变压器计算参数表。

- 铁心尺寸选择：铁心尺寸由变压器初次级平均伏安确定。根据变压器次级负载类型，计算变压器初次级平均伏安 $VA_{\text{平均}}$ ，查变压器计算参数表 P_2 栏，选择功率相当的铁心。变压器初次级平均伏安，与负载类型相关，各种负载类型的变压器初次级平均伏安按以下公式分别计算。

(1) 纯阻负载的变压器

电路如图 1，此类变压器初次级伏安大致相等， $VA_{\text{平均}} \approx U_2 I_2$ ，可以直接用次级伏安选择铁心。

$$VA_{\text{纯阻}} = U_2 I_2 \quad (VA)$$

(2) 半波整流负载的变压器

电路如图 2，此类变压器的特点：①次级有直流分量，对铁心产生直流磁化；②次级直流分量不反射到初级，所以，次级伏安大于初级伏安 $VA_2 > VA_1$ ，选铁心要用初次级平均伏安。

$$VA_{\text{半波}} = \frac{VA_1 + VA_2}{2} = \frac{1}{2} \left(U_2 I_2 + U_2 \sqrt{I_2^2 - I_D^2} \right) \quad (VA)$$

(3) 全波整流负载的变压器

电路如图 3，此类变压器次级有两个相同的绕组轮流工作，每个绕组工作半周，休息半周，由于休息的半周仍然占据着铁心窗口容量，所以这类变压器初次级伏安不相等， $VA_2 > VA_1$ ，要用初次级平均伏安选择铁心。

$$VA_{\text{全波}} = \frac{VA_1 + VA_2}{2} = 1.71 U_2 I_2 \quad (VA)$$

(4) 桥式整流负载的变压器

电路如图 4，这类变压器初次级伏安大致相等，因此直接可以用次级伏安选择铁心。

$$VA_{\text{桥式}} = U_2 I_2 \quad (\text{VA})$$

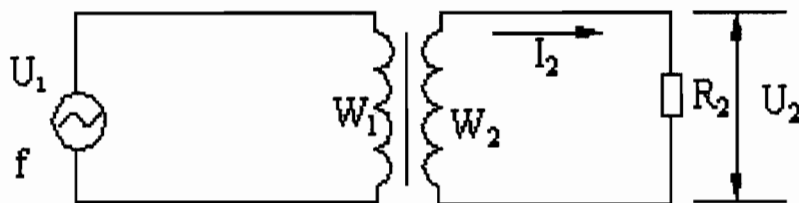


图 1 纯组负载的变压器

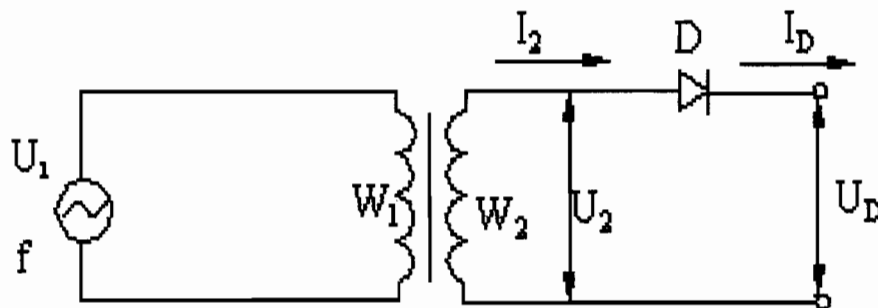


图 2 半波整流负载的变压器

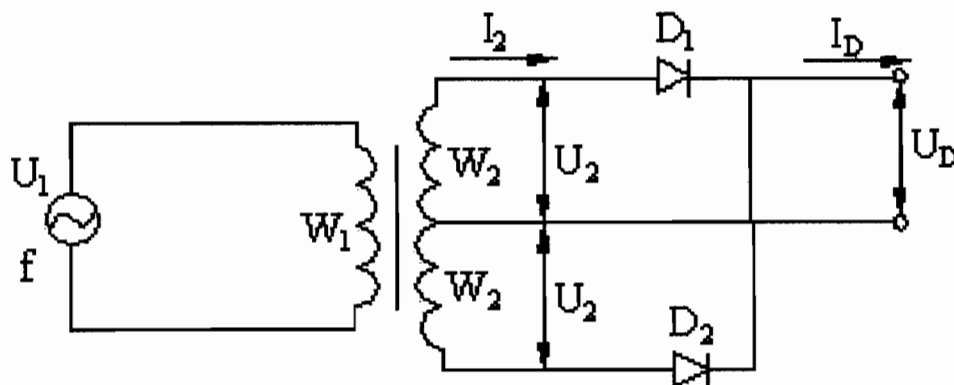


图 3 全波整流负载的变压器

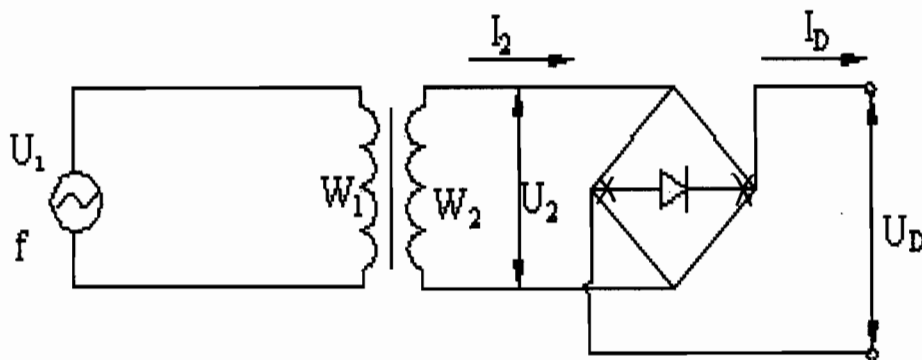


图 4 桥式整流负载的变压器

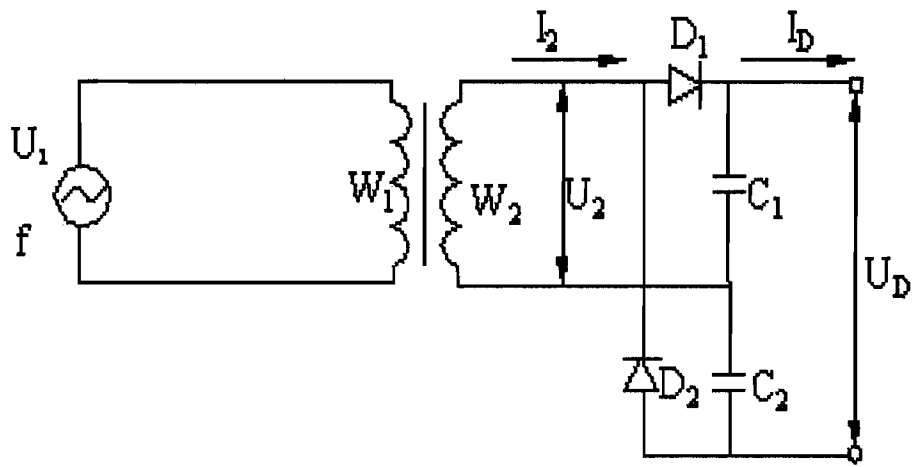


图 5 倍压整流负载的变压器

(5) 接倍压整流负载的变压器

电路如图 5 所示，这类变压器初次级伏安大致相等， $VA_1 \approx VA_2$ ，可以直接用次级伏安选择铁心。

$$VA_{\text{倍压}} = U_2 I_2 \quad (\text{VA})$$

(6) 多种负载类型的变压器

实际变压器，次级负载类型可能为某一种或某几种的组合，而同一类型负载绕组也许有若干个，因此，选择铁心的伏安为各种负载类型初次级平均伏安之和。

$$VA_{\text{平均}} = VA_{\text{纯阻}} + VA_{\text{半波}} + VA_{\text{全波}} + VA_{\text{桥式}} + VA_{\text{倍压}} \quad (\text{VA})$$

2. 计算初次级匝数

变压器初次级匝数 W_1 、 W_2 ，由初次级电压 U_1 、 U_2 与初次级每伏匝数 T_{V1} 、 T_{V2} 确定。

(1) 初级每伏匝数 T_{V1}

$$T_{V1} = 10^4 / 4.44 B_0 S_c f \quad (\text{匝/伏})$$

(2) 次级每伏匝数 T_{V2}

$$T_{V2} = T_{V1} / (1 - \Delta U) \quad (\text{匝/伏})$$

式中 B_0 、 S_c 、 ΔU 查变压器计算参数表被选用铁心。

(3) 初次级匝数

$$W_1 = U_1 T_{V1} \quad (\text{匝})$$

$$W_2 = U_2 T_{V2} \quad (\text{匝})$$

.....

$$W_n = U_n T_{v2} \quad (\text{匝})$$

3. 计算初次级线径

初次级线径 d_1 、 d_2 由初次级电流 I_1 、 I_2 及电流密度 j 确定，同时受到骨架绕制尺寸 h_w 、 δ_w 的限制。

(1) 从骨架允许绕制的尺寸 h_w 、 δ_w 计算绝缘线径

$$\text{初级带绝缘线径} \quad d_{m1}' = \sqrt{\frac{h_w \delta_w}{W_1 K_p K_d}} \quad (\text{mm})$$

$$\text{次级带绝缘线径} \quad d_{m2}' = \sqrt{\frac{h_w \delta_w}{W_2 K_p K_d}} \quad (\text{mm})$$

● 式中 h_w 、 δ_w 查变压器计算参数表被选用铁心。

● 次级多个绕组时，按次级各绕组的伏安容量比分配骨架绕线空间尺寸后计算。也可以不计算。

● 绕制厚度尺寸 δ_w 要考虑各绕组外包绝缘厚度因素。

● $K_p=1.04$ ， $K_d=1.11$ ， $K_p K_d=1.15$

(2) 从电流密度 j 出发计算裸线直径

次级裸线直径

$$d_2' = 1.13 \sqrt{\frac{I_2}{j}} \quad (\text{mm})$$

$$d_3' = 1.13 \sqrt{\frac{I_3}{j}} \quad (\text{mm})$$

初级裸线直径

$$d_1' = 1.13 \sqrt{\frac{I_1}{j}} \quad (\text{mm})$$

式中，初级总电流 I_1 ，由次级反射电流 I_2' 及负载状态铁耗电流 I_c 、磁化电流 I_ϕ 组成，按如下程序计算。

a 计算次级反射到初级的电流 I_2' 。

各种负载电路，电流反射方式不一样，要按不同的负载类型分别计算。

- 纯阻负载的变压器
$$I_2'_{\text{纯阻}} = \frac{W_2}{W_1} I_2 \quad (\text{A})$$

- 半波整流负载的变压器
$$I_2'_{\text{半波}} = \frac{W_2}{W_1} \sqrt{I_2^2 - I_D^2} \quad (\text{A})$$

- 全波整流负载的变压器
$$I_2'_{\text{全波}} = \frac{W_2}{W_1} \sqrt{2} I_2 \quad (\text{A})$$

- 注：W2 为次级一个臂的匝数。

- 桥式整流负载的变压器
$$I_2'_{\text{桥式}} = \frac{W_2}{W_1} I_2 \quad (\text{A})$$

- 倍压整流负载的变压器
$$I_2'_{\text{倍压}} = \frac{W_2}{W_1} I_2 \quad (\text{A})$$

- 当变压器次级接各种负载类型时

$$I_2' = I_2'_{\text{纯阻}} + I_2'_{\text{半波}} + I_2'_{\text{全波}} + I_2'_{\text{桥式}} + I_2'_{\text{倍压}} \quad (\text{A})$$

b 计算负载状态铁耗电流 I_c

负载铁耗
$$P_c = P_{1.5f} \left(\frac{B_m}{1.5} \right)^2 G_c \quad (\text{W})$$

负载铁耗电流
$$I_c = \frac{P_c}{U_1(1-0.5\Delta U)} \quad (\text{A})$$

式中 $P_{1.5f}$ 、 P_c 、 ΔU 查参数表被选用铁心各栏目。

c 计算负载状态磁化电流 I_ϕ

$$I_\phi = H L_c / W_1 \quad (\text{A})$$

式中 H 、 L_c 查参数表被选用铁心相应栏目。

d 变压器初级电流

有功分量电流
$$I_1 = I_2' + I_c \quad (\text{A})$$

初级总电流
$$I_1 = \sqrt{I_1^2 + I_\phi^2} \quad (\text{A})$$

- 由 d_1' 、 d_{m1}' 、 d_2' 、 d_{m2}' 计算值，查线规表，选择线径相近的标准线径，并使标准裸线直径微大于计算值；带漆皮线径微小于计算值为宜。

4. 绝缘设计

变压器的热寿命、电寿命、安全性、可靠性取决于变压器的绝缘系统。变

压器绝缘设计的任务是：确定变压器绝缘耐热等级，试验电压，防潮方式，各部位绝缘材料，层数，厚度，间隙，爬电距离等。

计算变压器最高工作温度，确定绝缘耐热等级

$$T = \tau_z + \Delta \tau_m + 5^\circ\text{C}$$

式中 T —变压器极限工作温度， $^\circ\text{C}$ ；

τ_z —环境温度，用户给定， $^\circ\text{C}$ ；，

$\Delta \tau_m$ —允许温升，初算查参数表温升栏， $^\circ\text{C}$ ；

5°C —设计留量（由工艺因素、测量因素等引起的误差）

(2) 确定试验电压

- 当该变压器出口到某一国家或某一地区时，按该国、该地区安全认证标准规定的试验电压执行。

- 当用户给定试验电压值时，按用户规定执行。

(3) 绝缘层数、距离

- 出口变压器，按相应国家安规规定确定爬电距离，绝缘厚度，绝缘层数，骨架结构类型。

- 非认证变压器，绕组工作电压 $U_p \leq 500\text{V}$ 时，外包绝缘为 3×0.07 胶带，内头引出绝缘为 1 层电工胶带。

5. 线圈结构计算

线圈结构计算的任务：①计算初次级每层匝数 n_1 、 n_2 ，层数 N_1 、 N_2 及绕组厚度 δ_1 、 δ_2 ，判断能否绕下或空余太多，及时调整线径；②计算导线平均匝长 L_m ，导线长度 L 、铜重 G_m ，为成本计算提供依据，为采购、生产管理提供定额；③计算铜阻、铜耗，为电气计算温升计算提供数据。

(1) 计算初次级每层匝数、层数

每层匝数

$$n_1 = \frac{h_w}{d_{m1} k_p}$$

$$n_2 = \frac{h_w}{d_{m2} k_p}$$

.....

$$n_n = \frac{h_w}{d_{mn} k_p}$$

层数

$$N_1 = \frac{W_1}{n_1}$$

$$N_2 = \frac{W_2}{n_2}$$

.....

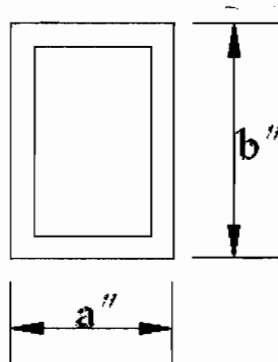
$$N_n = \frac{W_n}{n_n}$$

(2) 计算绕组厚度 (n=1、2、3)

$$\delta_n = d_{mn} \times N_n \times K_d + \delta_{\text{外包绝缘}} \quad (\text{mm})$$

绕组厚度应小于接近于骨架允许绕制尺寸 δ_w 。

(3) 计算平均匝长



a 底筒外周长 $L_D = 2a'' + 2b$ (mm)

b 初级平均匝长

$$L_{m1} = (L_D + \pi \delta_1) \times 10^{-1} \quad (\text{cm})$$

当 $\delta_1 \approx \delta_w$ 时, $L_{m1} = L_m$, 查参数表。

c 次级平均匝长

$$L_{m2} = (L_D + \pi \delta_2) \times 10^{-1} \quad (\text{cm})$$

$$L_{m3} = [L_D + \pi (2 \delta_2 + \delta_3)] \times 10^{-1} \quad (\text{cm})$$

.....

当 $\delta_2 \approx \delta_w$ 时, $L_{m2} = L_m$, 查参数表。

(4) 计算初次级导线长度

$$L_1=L_{m1}W_1 \times 10^{-2} \quad (\text{m})$$

$$L_2=L_{m2}W_2 \times 10^{-2} \quad (\text{m})$$

.....

(5) 计算初次级导线重量 G_{mn}

$$G_{mn}=L_n \times \text{导线每千米重量} \times 10^{-3} \quad (\text{Kg})$$

导线每千米重量查线规表或计算： $6.99d^2(\text{mm})$ (Kg/Km)

(6) 计算初次级铜阻

a 冷态室温电阻

$$r_{n(20^\circ\text{C})}=L_n \times \text{导线每千米电阻} (\Omega)$$

导线每千米电阻查线规表或计算： $21.76477854/d^2(\text{mm})$ (Ω/Km)

b 热态电阻 r_n

$$r_n=K_T r_{n(20^\circ\text{C})} \quad (\Omega)$$

随着变压器工作温度升高，导线电阻上升，其上升倍数以 K_T 表示，称 K_T 为热冷铜阻比， $K_T=r_{\text{热态}}/r_{20^\circ\text{C}}$ ， K_T 由以下方法确定。

● 当变压器用户要求的输出电压 U_2 为变压器上电工作 3~8 小时热稳定值，则 K_T 按下式计算

$$K_T=0.00393(234.5+\tau_z+\Delta\tau_m)$$

式中 τ_z — 环境温度，用户给定；

$\Delta\tau_m$ — 温升，查参数表。

● 当变压器为国内工业设备用变压器， K_T 由变压器全年平均工作温度确定

绝缘耐热等级	全年平均工作温度	KT
A	75℃	1.22
E	90℃	1.28
B	100℃	1.31

● 当用户规定，变压器的负载电压，是在室温下上电后 1~5 分钟内测量，

此时的输出电压为室温 $U_{2(20^\circ\text{C})}$ ，则 $K_T=1$ 。

(7) 计算热态铜耗 P_m

$$P_m = I_1^2 r_1 + I_2^2 r_2 + I_3^2 r_3 + \dots \quad (\text{W})$$

6. 计算输出电压

输出电压是变压器的一项重要指标，计算得到的空载电压、负载电压及电压调整率应满足用户的技术要求。

(1) 次级空载电压 ($n=2, 3, \dots$)

$$U_{n0} = \frac{W_n}{W_1} U_1 \quad (\text{V})$$

(2) 初级感应电压

$$E_1 = U_1 - I_1 r_1 \quad (\text{V})$$

注：此处用初级有功分量电流 I_1 ，不用总电流 I_1 。

(3) 次级感应电压 ($n=2, 3, \dots$)

$$E_n = \frac{W_n}{W_1} E_1 \quad (\text{V})$$

(4) 次级负载电压 ($n=2, 3, \dots$)

$$U_n = E_n - I_n r_n \quad (\text{V})$$

(5) 电压调整率 ($n=2, 3, \dots$)

$$\Delta U = \frac{U_{n0} - U_n}{U_{n0}} \times 100\%$$

7. 温升计算

线圈温升高低，决定着绝缘材料等级及变压器热寿命长短，因此，它是变压器的一项重要指标。由于铜线、铁心材料有离散性，线圈制造工艺也存在离散性，因此，温升计算要留有 5°C 的设计留量，并且要做实际样品进行温升试验，确认正确无误后，方可正式生产。

(1) 计算线圈、铁心初始温升比

$$\frac{\Delta\tau_m}{\Delta\tau_c} = 1.5 \frac{F_c}{F_m} \cdot \frac{P_m}{P_c}$$

(2) 计算热平衡系数 K

$\frac{\Delta\tau_m'}{\Delta\tau_c} < 1$	$\frac{\Delta\tau_m'}{\Delta\tau_c} = 1$	$\frac{\Delta\tau_m'}{\Delta\tau_c} > 1$
$K = 0.707 \sqrt{1 + \frac{\Delta\tau_m'}{\Delta\tau_c}}$	$K = 1$	$K = 1.414 \sqrt{\frac{1}{1 + \frac{\Delta\tau_c'}{\Delta\tau_m}}}$

(3) 计算线圈平均温升

$$\Delta\tau_m = \frac{539}{\alpha_m} \left(\frac{P_m + P_c}{F_m + \frac{1.5F_c}{K}} \right)^{0.8} \quad (^\circ\text{C})$$

式中 α_m —与线圈散热有关的修正系数;

F_c —铁心散热面积, cm^2 ;

F_m —线圈散热面积, cm^2 ;

以上 α_m 、 F_c 、 F_m 查参数表被选用铁心各栏目。

(4) 铁心温升

$$\Delta\tau_c = \frac{\Delta\tau_m}{K} \quad (^\circ\text{C})$$

计算得到的温升应满足下列不等式:

$$\Delta\tau_m \leq \text{线圈绝缘耐热等级允许极限工作温度} - \tau_z$$

$$\Delta\tau_c \leq \text{铁心绝缘耐热等级允许工作温度} - \tau_z$$

8. 计算变压器空载电流、空载损耗指标

变压器的实际应用是在负载工作状态, 负载状态的各项指标是最有实用意义的。但是, 大批量生产时, 带负载测试有诸多的不便, 效率低, 能耗大, 时间长, 因此, 只在试验、试制阶段应用。为了提高生产效率, 通常用空载状态的各项指标来控制变压器负载状态的品质, 实践证明, 此法行之有效。

(1) 计算空载铁耗 P_{c0}

$$P_{c0} = P_{1.5T} \left(\frac{B_0}{1.5} \right)^2 G_c \quad (\text{W})$$

式中 $P_{1.5f}$ 为 $f=50\text{Hz}$ 、 60Hz 时，黑片铁心、白片铁心每公斤铁耗，查参数表。

(2) 计算空载铁耗电流 I_{c0}

$$I_{c0}=P_{c0}/U_1 \quad (\text{A})$$

(3) 计算空载磁化电流 $I_{\phi 0}$

$$I_{\phi 0}=H_0 L_c / W_1 \quad (\text{A})$$

式中 H_0 、 L_c 查参数表被选用铁心相应栏目。 H_0 也可以查自测磁化曲线。

(4) 计算空载电流 I_0

$$I_0 = \sqrt{I_{\phi 0}^2 + I_{c0}^2} \quad (\text{A})$$

(5) 计算空载损耗 P_0

$$P_0=I_0^2 r_{1(20^\circ\text{C})} + P_{c0} \quad (\text{W})$$

(6) 空载电流 I_0 生产控制

a 图纸值：取 $I_{01}=(1.3\sim 1.5)I_0$ （计算值，或内槽片实测值）

b 含浸前生产线检验值：取 $I_{02}=0.9I_{01}$ ；

c 铁心片进料检验值：取 $I_{03}=0.8I_{01}$ 。

(7) 空载损耗 P_0 生产线控制

a 图纸值

温升低的变压器：取 $P_{01}=(1.2\sim 1.3)P_0$ (W)

温升临界的变压器，取 $P_{01}=1.1P_0$

b 含浸前生产线检验值：取 $P_{02}\leq 0.95P_0$

c 铁心片进料检验值：取 $P_{03}\leq 0.9P_0$

注 1：对温升起影响作用的是负载状态铁耗 P_c ，而非 P_{c0} ，而且， P_c 随温度升高而下降。在 EI 型电源变压器中，对于中小型铁心 (EI-28~66)，对温升起主导作用的是铜耗 P_m ，占总损耗的 70~80%，铁耗只占 20~30% 左右，对温升起次要影响因素。

注 2：试验证明，空载电流 I_0 的大小，对输出电压、温升的影响甚微，因此，没有必要追求 I_0 愈小愈好的境界。过份苛求，会造成铁心片生产、

变压器生产增加人力、物力、财力的投入，因而增加生产成本。

EI 型铁心 50Hz 电源变压器计算参数表					铁心型号	铁心材料	胶芯型式	50Hz				
					EI-28	H50	抽屉式					
铁心型号	铁心结构参量				线圈结构参量							
	S _c	L _c	G _c	F _c	h _w	δ _w	L _D	S _m	L _m	G _m	F _m	α _m
L×b	Cm ²	cm	kg	Cm ²	mm	mm	mm	Cm ²	cm	kg	Cm ²	
EI-28×8	0.608	5.86	0.0296	15.68	6.6	4.55	37	0.265	5.13	0.0121	13.31	1.3
10	0.760		0.0370	17.80			41	0.268	5.53	0.0132		
13	0.988		0.0481	20.98			47	0.277	6.13	0.0151		
16	1.216		0.0592	24.16			53	0.280	6.73	0.0168		

铁心型号	电源变压器电气计算参数表 (白片)										
	P ₂	B ₀	H ₀	NP _{1.5/50}	j	ΔU	Δτ _m	B _L	H _L	P _m	P _c
L×b	W	T	At/cm	W/kg	A/mm ²	%	°C	T	At/cm	w	w
EI-28×8	0.54	1.70	12	7.8	3.56	30	15.5	1.45	5.6	0.326	0.214
10	0.83				4.07		19.0			0.470	0.268
13	1.35				4.69		24.1			0.728	0.348
16	1.90				5.18		28.4			1.001	0.428
EI-28×8	0.66	1.70	12	7.8	4.65	40	21.0	1.36	4.5	0.568	0.190
10	0.98				5.30		26.0			0.815	0.237
13	1.57				6.06		33.2			1.254	0.308
16	2.18				6.65		39.2			1.715	0.379
EI-28×8	0.70	1.70	12	7.8	5.68	50	27.4	1.28	3.8	0.867	0.167
10	1.02				6.44		34.0			1.238	0.208
13	1.61				7.31		43.5			1.893	0.271
16	2.23				7.99		51.4			2.575	0.334

铁心型号	电源变压器电气计算参数表 (黑片)										
	P ₂	B ₀	H ₀	AP _{1.5/50}	j	ΔU	Δτ _m	B _L	H _L	P _m	P _c
L×b	W	T	At/cm	W/kg	A/mm ²	%	°C	T	At/cm	w	w
EI-28×8	0.58	1.70	9	6.5	3.56	30	14.9	1.45	3.7	0.326	0.178
10	0.87				4.08		18.3			0.471	0.223
13	1.41				4.70		23.3			0.730	0.290
16	1.98				5.20		27.4			1.005	0.357
EI-28×8	0.69	1.70	9	6.5	4.66	40	20.5	1.36	3	0.569	0.158
10	1.02				5.31		25.4			0.817	0.198
13	1.62				6.07		32.5			1.257	0.257
16	2.25				6.67		38.4			1.720	0.316
EI-28×8	0.73	1.70	9	6.5	5.69	50	27.0	1.28	2.4	0.868	0.139
10	1.06				6.45		33.5			1.241	0.174
13	1.66				7.33		42.9			1.897	0.226
16	2.29				8.01		50.8			2.580	0.278

EI 型铁心 50Hz 电源变压器计算参数表					铁心型号	铁心材料	胶芯型式	50Hz				
					EI-35	H50	抽屉式					
铁心型号	铁心结构参量				线圈结构参量							
	S_c	L_c	G_c	F_c	h_w	δ_w	L_D	S_m	L_m	G_m	F_m	α_m
$L \times b$	Cm^2	cm	kg	Cm^2	mm	mm	mm	Cm^2	cm	kg	Cm^2	
EI-35×10	0.912	6.81	0.0546	23.8	7.25	5.8	46.8	0.401	6.44	0.0230	19.9	1.3
12.5	1.140		0.0683	27.0			51.8	0.408	6.94	0.252		
16	1.460		0.0874	31.5			58.8	0.421	7.64	0.0286		
20	1.824		0.109	36.7			66.8	0.435	8.44	0.0326		

铁心型号	电源变压器电气计算参数表 (白片)										
	P_2	B_0	H_0	$NP_{1.5/50}$	j	ΔU	$\Delta \tau_m$	B_L	H_L	P_m	P_c
$L \times b$	W	T	At/cm	W/kg	A/mm^2	%	$^{\circ}\text{C}$	T	At/cm	w	w
EI-35×10	0.40	1.70	12	7.8	1.45	10	9.9	1.62	8.9	0.100	0.494
12.5	0.70				1.67		11.6			0.147	0.617
16	1.21				1.92		13.7			0.223	0.790
20	1.92				2.16		16.1			0.323	0.987
EI-35×10	1.12	1.70	12	7.8	2.84	20	15.2	1.53	6.8	0.392	0.443
12.5	1.73				3.25		18.6			0.572	0.554
16	2.74				3.72		22.9			0.864	0.709
20	4.07				4.14		27.4			1.242	0.886
EI-35×10	1.60	1.70	12	7.8	4.14	30	22.4	1.45	5.6	0.860	0.395
12.5	2.41				4.72		27.7			1.247	0.494
16	3.71				5.36		34.6			1.866	0.632
20	5.40				5.92		41.8			2.662	0.790

铁心型号	电源变压器电气计算参数表 (黑片)										
	P_2	B_0	H_0	$AP_{1.5/50}$	j	ΔU	$\Delta \tau_m$	B_L	H_L	P_m	P_c
$L \times b$	W	T	At/cm	W/kg	A/mm^2	%	$^{\circ}\text{C}$	T	At/cm	w	w
EI-35×10	0.49	1.70	9	6.5	1.45	10	8.9	1.62	7	0.100	0.411
12.5	0.81				1.67		10.5			0.147	0.514
16	1.35				1.93		12.6			0.224	0.658
20	2.09				2.17		14.8			0.325	0.823
EI-35×10	1.20	1.70	9	6.5	2.84	20	14.4	1.53	5	0.393	0.369
12.5	1.83				3.26		17.6			0.574	0.462
16	2.87				3.73		21.8			0.867	0.591
20	4.24				4.16		26.2			1.248	0.739
EI-35×10	1.68	1.70	9	6.5	4.16	30	21.7	1.45	3.7	0.862	0.329
12.5	2.50				4.73		26.9			1.250	0.412
16	3.83				5.37		33.7			1.872	0.527
20	5.55				5.94		40.8			2.671	0.659

EI型铁心 50Hz 电源变压器计算参数表					铁心型号	铁心材料	胶芯型式	50Hz				
					EI-41	H50	抽屉式					
铁心型号	铁心结构参量				线圈结构参量							
	S_c	L_c	G_c	F_c	h_w	δ_w	L_D	S_m	L_m	G_m	F_m	α_m
L×b	Cm^2	cm	kg	Cm^2	mm	mm	mm	Cm^2	cm	kg	Cm^2	
EI-41×13	1.61	8.15	0.098 6	34.1	7.7	5.95	60.6	0.462	7.85	0.0323	24.2	1.3
16	1.98		0.121	38.6			66.6	0.476	8.45	0.0358		
21	2.59		0.159	46			76.6	0.488	9.45	0.0410		
26	3.21		0.197	53.4			86.6	0.495	10.45	0.0460		

铁心型号	电源变压器电气计算参数表 (白片)										
	P_2	B_0	H_0	$NP_{1.5/50}$	j	ΔU	$\Delta \tau_m$	B_c	H_c	P_m	P_c
L×b	W	T	At/cm	W/kg	A/mm^2	%	$^{\circ}C$	T	At/cm	w	w
EI-41×13	1.70	1.70	15	7.8	2.06	10	14.2	1.62	10.3	0.289	0.891
16	2.62				2.33		16.7			0.414	1.097
21	4.35				2.70		20.5			0.645	1.440
26	6.27				2.98		23.7			0.897	1.783
EI-41×13	3.64	1.70	15	7.8	3.96	20	24.4	1.53	7.7	1.113	0.800
16	5.33				4.45		29.4			1.584	0.985
21	8.44				5.10		36.7			2.439	1.292
26	11.81				5.59		42.8			3.362	1.600
EI-41×13	4.85	1.70	15	7.8	5.68	30	37.4	1.45	5.9	2.394	0.714
16	6.97				6.33		45.5			3.376	0.878
21	10.78				7.15		57.1			5.132	1.153
26	14.87				7.77		66.9			7.005	1.427

铁心型号	电源变压器电气计算参数表 (黑片)										
	P_2	B_0	H_0	$AP_{1.5/50}$	j	ΔU	$\Delta \tau_m$	B_c	H_c	P_m	P_c
L×b	W	T	At/cm	W/kg	A/mm^2	%	$^{\circ}C$	T	At/cm	w	w
EI-41×13	1.86	1.70	11.5	6.5	2.06	10	13.1	1.62	8	0.290	0.743
16	2.82				2.34		15.5			0.416	0.914
21	4.62				2.71		19.1			0.648	1.200
26	6.61				3.00		22.1			0.902	1.486
EI-41×13	3.79	1.70	11.5	6.5	3.98	20	23.3	1.53	5.7	1.117	0.667
16	5.52				4.47		28.2			1.591	0.821
21	8.70				5.12		35.3			2.450	1.077
26	12.14				5.62		41.3			3.378	1.334
EI-41×13	4.99	1.70	11.5	6.5	5.70	30	36.5	1.45	4.3	2.401	0.595
16	7.14				6.34		44.6			3.386	0.732
21	11.02				7.17		56.1			1.150	0.961
26	15.16				7.80		65.7			7.031	1.189

EI 型铁心 50Hz 电源变压器计算参数表					铁心型号	铁心材料	胶芯型式	50Hz				
					EI-48	H50	抽屉式					
铁心型号	铁心结构参量				线圈结构参量							
	S_c	L_c	G_c	F_c	h_w	δ_w	L_D	S_m	L_m	G_m	F_m	a_m
$L \times b$	Cm^2	cm	kg	Cm^2	mm	mm	mm	Cm^2	cm	kg	Cm^2	
EI-48×16	2.43	8.91	0.183	51.2	8.9	5.7	73	0.540	9.0	0.0437	28.9	1.3
20	3.04		0.229	58.2			81	0.548	9.8	0.0478		
25	3.80		0.286	67			91	0.558	10.8	0.0536		
32	4.86		0.367	79.4			105	0.567	12.2	0.0616		

铁心型号	电源变压器电气计算参数表 (白片)										
	P_2	B_0	H_0	$NP_{1.5/50}$	j	ΔU	$\Delta \tau_m$	B_L	H_L	P_m	P_c
$L \times b$	W	T	At/cm	W/kg	A/mm^2	%	$^{\circ}\text{C}$	T	At/cm	w	w
EI-48×16	4.04	1.60	7.5	6.5	2.51	10	16.6	1.52	6	0.586	1.223
20	6.13				2.87		19.8			0.853	1.529
25	9.00				3.22		23.3			1.216	1.911
32	13.41				3.60		27.3			1.767	2.447
EI-48×16	7.81	1.60	7.5	6.5	4.78	20	30.2	1.44	4.9	2.233	1.098
20	11.46				5.42		36.7			3.216	1.372
25	16.37				6.01		43.8			4.534	1.715
32	23.55				6.57		51.8			6.456	2.196
EI-48×16	10.04	1.60	7.5	6.5	6.75	30	47.7	1.36	4.2	4.737	0.979
20	14.46				7.58		58.3			6.742	1.224
25	20.34				8.30		69.6			9.402	1.530
32	28.24				8.55		27.7			75	1.38

铁心型号	电源变压器电气计算参数表 (黑片)										
	P_2	B_0	H_0	$AP_{1.5/50}$	j	ΔU	$\Delta \tau_m$	B_L	H_L	P_m	P_c
$L \times b$	W	T	At/cm	W/kg	A/mm^2	%	$^{\circ}\text{C}$	T	At/cm	w	w
EI-48×16	4.25	1.60	5.3	5.5	2.52	10	15.5	1.52	4	0.588	1.035
20	6.40				2.89		18.5			0.857	1.294
25	9.35				3.24		21.9			1.222	1.617
32	13.88				3.62		25.7			1.777	2.070
EI-48×16	8.01	1.60	5.3	5.5	4.79	20	29.2	1.44	3.2	2.241	0.929
20	11.71				5.44		35.7			3.227	1.161
25	16.71				6.03		42.6			4.552	1.452
32	24.21				6.65		50.7			6.535	1.858
EI-48×16	10.22	1.60	5.3	5.5	6.77	30	46.9	1.36	2.6	4.751	0.829
20	14.69				7.60		57.5			6.762	1.036
25	20.63				8.33		68.7			9.428	1.295
32	28.68				8.61		27.9			75	1.38

EI 型铁心 50Hz 电源变压器计算参数表					铁心型号	铁心材料	胶芯型式	50Hz				
					EI-54	H50	抽屉式					
铁心型号	铁心结构参量				线圈结构参量							
	S_c	L_c	G_c	F_c	h_w	δ_w	L_D	S_m	L_m	G_m	F_m	a_m
$L \times b$	Cm^2	cm	kg	Cm^2	mm	mm	mm	Cm^2	cm	kg	Cm^2	
EI-54×18	3.08	10.03	0.261	64.8	10.25	6.55	81	0.748	10.1	0.0673	36.6	1.2
22.5	3.85		0.326	73.7			90	0.754	11	0.0738		
29	4.96		0.420	86.6			103	0.764	12.3	0.0836		
36	6.16		0.522	100.4			117	0.777	13.7	0.0948		

铁心型号	电源变压器电气计算参数表 (白片)										
	P_2	B_0	H_0	$NP_{1.5/50}$	j	ΔU	$\Delta \tau_m$	B_{\sim}	H_{\sim}	P_m	P_c
$L \times b$	W	T	At/cm	W/kg	A/mm^2	%	$^{\circ}\text{C}$	T	At/cm	w	w
EI-54×18	8.56	1.60	5.8	6.5	2.80	10	22.4	1.52	5.4	1.147	1.742
22.5	12.49				3.16		26.6			1.633	2.177
29	18.88				3.58		31.9			2.415	2.806
36	26.54				3.93		36.8			3.344	3.483
EI-54×18	15.50	1.60	5.8	6.5	5.22	20	42.9	1.44	4.5	4.278	1.563
22.5	22.01				5.82	51.7	6.007			1.954	
29	31.68				6.30	19.3	60	1.45	4.6	8.205	2.538
36	39.78				6.08	16.7	60	1.47	4.8	8.649	3.242
EI-54×18	19.23	1.60	5.8	6.5	7.21	30	68.7	1.36	3.7	8.869	1.394
22.5	26.17				7.52	27.8	1.38			3.9	10.797
29	35.29				7.33	23.5	75	1.41	4.1	11.619	2.422
36	45.03				7.13	20.5	75	1.44	4.4	12.448	3.109

铁心型号	电源变压器电气计算参数表 (黑片)										
	P_2	B_0	H_0	$AP_{1.5/50}$	j	ΔU	$\Delta \tau_m$	B_{\sim}	H_{\sim}	P_m	P_c
$L \times b$	W	T	At/cm	W/kg	A/mm^2	%	$^{\circ}\text{C}$	T	At/cm	w	w
EI-54×18	8.87	1.60	4.7	5.5	2.81	10	21.2	1.52	3.7	1.153	1.474
22.5	12.90				3.18		25.1			1.642	1.842
29	19.44				3.60		30.2			2.429	2.374
36	27.27				3.95		34.9			3.366	2.948
EI-54×18	15.80	1.60	4.7	5.5	5.24	20	41.8	1.44	2.9	4.294	1.323
22.5	22.41				5.84	50.4	6.032			1.653	
29	32.48				6.40	19.6	60	1.45	3.0	8.462	2.141
36	41.32				6.26	17.2	60	1.46	3.1	9.174	2.728
EI-54×18	19.50	1.60	4.7	5.5	7.23	30	67.8	1.36	2.4	8.893	1.180
22.5	26.51				7.55	27.9	10.875			1.511	
29	36.00				7.43	23.8	75	1.41	2.7	11.918	2.042
36	46.21				7.27	20.9	75	1.43	2.8	12.938	2.619

EI 型铁心 50Hz 电源变压器计算参数表					铁心型号		铁心材料		胶芯型式		50Hz		
					EI-57		H50		抽屉式				
铁心型号	铁心结构参量				线圈结构参量								
	S _c	L _c	G _c	F _c	h _w	δ _w	L _D	S _m	L _m	G _m	F _m	α _m	
L×b	Cm ²	cm	kg	Cm ²	mm	mm	mm	Cm ²	cm	kg	Cm ²		
EI-57×19	3.43	10.58	0.307	72.2	10.95	7	85	0.866	10.7	0.0825	40.7	1.15	
24	4.33		0.388	82.7			95	0.872	11.7	0.0908			
30	5.42		0.485	95.2			107	0.888	12.9	0.102			
38	6.86		0.614	111.9			123	0.890	14.5	0.115			
电源变压器电气计算参数表 (白片)													
铁心型号	P ₂	B ₀	H ₀	NP _{1.5/50}	j	ΔU	Δτ _m	B _L	H _L	P _m	P _c		
L×b	W	T	At/cm	W/kg	A/mm ²	%	°C	T	At/cm	w	w		
EI-57×19	11.75	1.60	6.3	6.5	2.91	10	25.8	1.52	4.9	1.537	2.048		
24	17.34				3.30		30.9			2.22	2.59		
30	24.97				3.67		36.4			3.14	3.23		
38	35.49				4.06		42.3			4.41	4.10		
EI-57×19	20.75	1.60	6.3	6.5	5.35	20	50.4	1.44	4	5.662	1.838		
24	29.50				5.91	19.7	7.83			2.33			
30	37.74				5.75	16.9	60			1.46	4.2	8.31	3.00
38	47.59				5.56	14.5	60			1.48	4.4	8.76	3.91
EI-57×19	24.80	1.60	6.3	6.5	6.99	28.2	75	1.37	3.4	10.43	1.675		
24	32.72				6.85	23.9				1.41	3.7	11.01	2.22
30	42.44				6.69	20.6				1.44	4	11.79	2.88
38	54.54				6.55	17.9				1.46	4.2	12.75	3.76
电源变压器电气计算参数表 (黑片)													
铁心型号	P ₂	B ₀	H ₀	AP _{1.5/50}	j	ΔU	Δτ _m	B _L	H _L	P _m	P _c		
L×b	W	T	At/cm	W/kg	A/mm ²	%	°C	T	At/cm	w	w		
EI-57×19	12.14	1.60	4.4	5.5	2.92	10	24.4	1.52	3.4	1.545	1.733		
24	17.85				3.32		29.3			2.23	2.19		
30	25.64				3.69		34.6			3.16	2.74		
38	36.39				4.09		40.2			4.44	3.47		
EI-57×19	21.12	1.60	4.4	5.5	5.38	20	49.2	1.44	2.7	5.684	1.556		
24	30.10				5.97	19.9	7.99			1.97			
30	38.79				5.85	17.2	60			1.46	2.8	8.61	2.53
38	49.38				5.71	14.9	60			1.48	3	9.25	3.29
EI-57×19	25.23	1.60	4.4	5.5	7.07	28.5	75	1.37	2.3	10.65	1.41		
24	33.47				6.96	24.3				1.41	2.5	11.38	1.87
30	43.38				6.79	20.9				1.43	2.6	12.14	2.43
38	56.14				6.70	18.3				1.45	2.8	13.32	3.17

EI 型铁心 50Hz 电源变压器计算参数表					铁心型号		铁心材料		胶芯型式		50Hz	
					EI-60		H50		抽屉式			
铁心型号	铁心结构参量				线圈结构参量							
	S_c	L_c	G_c	F_c	h_w	δ_w	L_D	S_m	L_m	G_m	F_m	a_m
$L \times b$	Cm^2	cm	kg	Cm^2	mm	mm	mm	Cm^2	cm	kg	Cm^2	
EI-60×20	3.80	11.14	0.358	80	11.65	7.4	89	0.981	11.22	0.0980	45.1	1.1
25	4.75		0.446	91			99	0.998	12.22	0.1086		
32	6.08		0.573	106.4			113	1.001	13.62	0.1181		
40	7.60		0.716	124			129	1.020	15.22	0.1382		

铁心型号	电源变压器电气计算参数表（白片）										
	P_2	B_0	H_0	$NP_{1.5/50}$	j	ΔU	$\Delta \tau_m$	B_L	H_L	P_m	P_c
$L \times b$	W	T	At/cm	W/kg	A/mm^2	%	$^{\circ}\text{C}$	T	At/cm	w	w
EI-60×20	15.68	1.60	6.3	6.5	3.03	10	29.6	1.52	4.9	2.01	2.39
25	22.87				3.41		35.3			2.88	2.99
32	34.41				3.93		42.5			4.26	3.82
40	43.51				3.86		45			4.85	4.82
EI-60×20	27.03	1.60	6.3	6.5	5.51	20	58.6	1.44	4	7.32	2.14
25	34.99				5.42	17.2	60	1.46	4.2	7.86	2.76
32	45.54				5.31	14.3		1.49	4.5	8.23	3.65
40	56.24				5.06	12.5		1.5	4.7	8.72	4.65
EI-60×20	30.31	1.60	6.3	6.5	6.50	24.8		75	1.40	3.6	10.70
25	39.50				6.35	21.1	1.43		3.9	11.30	2.65
32	52.33				6.28	17.7	1.46		4.2	12.04	3.52
40	65.51				6.03	15.6	1.48		4.5	12.98	4.50

铁心型号	电源变压器电气计算参数表（黑片）										
	P_2	B_0	H_0	$AP_{1.5/50}$	j	ΔU	$\Delta \tau_m$	B_L	H_L	P_m	P_c
$L \times b$	W	T	At/cm	W/kg	A/mm^2	%	$^{\circ}\text{C}$	T	At/cm	w	w
EI-60×20	16.14	1.60	4.4	5.5	3.05	10	28.0	1.52	3.4	2.02	2.02
25	23.48				3.43		33.6			2.90	2.53
32	35.25				3.96		40.5			4.29	3.23
40	44.64				4.08		45			5.40	4.06
EI-60×20	27.48	1.60	4.4	5.5	5.53	20	57.3	1.44	2.7	7.35	1.81
25	36.11				5.54	17.6	60	1.46	2.9	8.23	2.33
32	47.26				5.46	14.7		1.48	3	8.70	3.08
40	58.64				5.22	12.9		1.50	3.2	9.29	3.92
EI-60×20	30.88	1.60	4.4	5.5	6.58	25.1		75	1.41	2.5	10.96
25	40.35				6.44	21.4	1.43		2.6	11.63	2.23
32	53.62				6.39	18.0	2.9		1.46	12.46	2.97
40	67.31				6.14	15.9			1.47	13.48	3.80

EI 型铁心 50Hz 电源变压器计算参数表					铁心型号	铁心材料	胶芯型式	50Hz				
					EI-66	H50	抽屉式					
铁心型号	铁心结构参量				线圈结构参量							
	S _c	L _c	G _c	F _c	h _w	δ _w	L _D	S _m	L _m	G _m	F _m	α _m
L×b	Cm ²	cm	kg	Cm ²	mm	mm	mm	Cm ²	cm	kg	Cm ²	
EI-66×22	4.60	12.26	0.476	96.8	13.1	8.35	97	1.270	12.3	0.1391	54.6	1.05
28	5.85		0.606	111.3			109	1.290	13.5	0.1550		
35	7.32		0.758	128.3			123	1.279	14.9	0.1696		
45	9.41		0.975	152.5			143	1.297	16.9	0.1950		

铁心型号	电源变压器电气计算参数表 (白片)										
	P ₂	B ₀	H ₀	NP _{1.5/50}	j	ΔU	Δτ _m	B _L	H _L	P _m	P _c
L×b	W	T	At/cm	W/kg	A/mm ²	%	℃	T	At/cm	w	w
EI-66×22	27.25	1.60	5.7	6.5	3.26	10	37.3	1.52	4.4	3.39	3.18
28	40.04				3.65		44.8			4.86	4.05
35	47.63				3.46	8.3	45	4.79	5.15		
45	58.20				3.22	6.8	1.55	4.8	4.75	6.73	
EI-66×22	39.44	1.60	5.7	6.5	4.88	16.1	60	1.47	3.8	8.16	2.98
28	50.73				4.71	13.4		1.49	4	8.48	3.90
35	62.28				4.57	11.5		1.51	4.3	8.76	4.98
45	78.99				4.37	9.7		1.52	4.4	9.21	6.53
EI-66×22	44.76	1.60	5.7	6.5	5.73	19.8	75	1.44	3.5	11.79	2.86
28	58.18				5.53	16.5		1.47	3.8	12.27	3.78
35	72.51				5.43	14.3		1.49	4	12.94	4.83
45	93.53				5.25	12.2		1.50	4.2	13.91	6.35

铁心型号	电源变压器电气计算参数表 (黑片)										
	P ₂	B ₀	H ₀	AP _{1.5/50}	j	ΔU	Δτ _m	B _L	H _L	P _m	P _c
L×b	W	T	At/cm	W/kg	A/mm ²	%	℃	T	At/cm	w	w
EI-66×22	27.91	1.60	3.9	5.5	3.28	10	35.6	1.52	3	3.41	2.69
28	41.30				3.71		43.2			4.98	3.42
35	51.32				3.67	8.8	45	5.38	4.34		
45	63.66				3.45	7.3	1.54	5.47	5.66		
EI-66×22	40.75	1.60	3.9	5.5	5.00	16.5	60	1.47	2.6	8.57	2.51
28	52.37				4.81	13.7		1.49	2.8	8.86	3.29
35	65.08				4.73	11.9		1.50	2.9	9.38	4.20
45	83.15				4.55	10.1		1.52	3	9.98	5.50
EI-66×22	45.75	1.60	3.9	5.5	5.81	20.1	75	1.44	2.4	12.15	2.41
28	59.97				5.67	16.9		1.46	2.5	12.88	3.18
35	75.07				5.58	14.7		1.48	2.7	13.67	4.07
45	97.33				5.43	12.6		1.50	2.8	14.84	5.35

EI 型铁心 50Hz 电源变压器计算参数表					铁心型号	铁心材料	胶芯型式	50Hz				
					EI-76.2	H50	抽屉式					
铁心型号	铁心结构参量				线圈结构参量							
	S _c	L _c	G _c	F _c	h _w	δ _w	L _D	S _m	L _m	G _m	F _m	α _m
L×b	Cm ²	cm	kg	Cm ²	mm	mm	mm	Cm ²	cm	kg	Cm ²	
EI-76.2×25	6.03	14.15	0.722	127.91	15	9.7	111.4	1.710	14.2	0.2161	72.8	1
31.5	7.60		0.909	146.08			124.4	1.728	15.5	0.2383		
40	9.65		1.155	169.82			141.4	1.736	17.2	0.2657		
50	12.07		1.443	197.76			161.4	1.753	19.2	0.2995		
电源变压器电气计算参数表 (白片)												
铁心型号	P ₂	B ₀	H ₀	NP _{1.5/50}	j	ΔU	Δτ _m	B _L	H _L	P _m	P _c	
L×b	W	T	At/cm	W/kg	A/mm ²	%	℃	T	At/cm	w	w	
EI-76.2×25	49.86	1.60	5	6.5	3.29	9.1	45	1.53	4	5.49	4.86	
31.5	59.54				3.04	7.3		1.54	4.1	5.19	6.24	
40	70.75				2.81	5.9		1.55	4.2	4.95	8.04	
50	81.51				2.56	4.8		1.56	4.8	4.63	10.17	
EI-76.2×25	62.83	1.60	5	6.5	4.20	12.2	60	1.50	3.6	9.41	4.71	
31.5	78.05				4.01	10.1		1.52	3.8	9.47	6.06	
40	96.23				3.82	8.4		1.53	4	9.57	7.84	
50	117.83				3.67	7.2		1.54	4.1	9.94	9.92	
EI-76.2×25	72.63	1.60	5	6.5	4.96	15.1	75	1.48	3.4	13.77	4.56	
31.5	92.19				4.82	12.7		1.50	3.6	14.31	5.90	
40	115.78				4.65	10.7		1.51	3.7	14.83	7.65	
50	142.83				4.47	9.2		1.53	4	15.49	9.72	
电源变压器电气计算参数表 (黑片)												
铁心型号	P ₂	B ₀	H ₀	AP _{1.5/50}	j	ΔU	Δτ _m	B _L	H _L	P _m	P _c	
L×b	W	T	At/cm	W/kg	A/mm ²	%	℃	T	At/cm	w	w	
EI-76.2×25	52.78	1.60	3.5	5.5	3.43	9.5	45	1.52	2.7	5.99	4.10	
31.5	64.65				3.25	7.8		1.54	2.9	5.93	5.26	
40	78.24				3.05	6.4		1.55	3	5.83	6.77	
50	92.13				2.83	5.3		1.56	3.1	5.65	8.56	
EI-76.2×25	65.46	1.60	3.5	5.5	4.34	12.6	60	1.50	2.5	10.03	3.97	
31.5	81.94				4.17	10.5		1.52	2.7	10.24	5.11	
40	101.94				4.00	8.8		1.53	2.8	10.50	6.60	
50	125.90				3.87	7.6		1.54	2.9	11.07	8.36	
EI-76.2×25	75.02	1.60	3.5	5.5	5.10	15.5	75	1.48	2.4	14.50	3.84	
31.5	95.09				4.93	13.0		1.50	2.5	14.99	4.97	
40	121.02				4.82	11.1		1.51	2.6	15.96	6.45	
50	150.29				4.67	9.6		1.52	2.7	16.87	8.19	

EI 型铁心 50Hz 电源变压器计算参数表					铁心型号	铁心材料	胶芯型式	50Hz				
					EI-85.8	H50	抽屉式					
铁心型号	铁心结构参量				线圈结构参量							
	S _c	L _c	G _c	F _c	h _w	δ _w	L _D	S _m	L _m	G _m	F _m	α _m
L×b	Cm ²	cm	kg	Cm ²	mm	mm	mm	Cm ²	cm	kg	Cm ²	
EI-85.8×29	7.88	15.93	1.061	164.85	17.1	11.1	126.6	2.267	16.15	0.3259	92.3	0.95
36	9.78		1.318	186.87			140.6	2.285	17.55	0.3569		
46	12.5		1.684	218.33			160.6	2.223	19.55	0.3868		
58	15.76		2.123	256.08			184.6	2.215	21.95	0.4326		

铁心型号	电源变压器电气计算参数表 (白片)										
	P ₂	B ₀	H ₀	NP _{1.5/50}	j	ΔU	Δτ _m	B _L	H _L	P _m	P _c
L×b	W	T	At/cm	W/kg	A/mm ²	%	℃	T	At/cm	w	w
EI-85.8×29	72.61	1.60	4.3	6.5	2.70	6.5	45	1.55	3.6	5.57	7.35
36	83.44				2.46	5.2		1.56	3.8	5.10	9.24
46	95.95				2.28	4.2		1.57	3.9	4.74	11.93
58	109.06				2.08	3.4		1.57	3.9	4.38	15.17
EI-85.8×29	95.52	1.60	4.3	6.5	3.56	9.0	60	1.53	3.4	10.18	7.16
36	115.28				3.39	7.5		1.54	3.5	10.10	9.03
46	136.91				3.21	6.2		1.55	3.6	9.85	11.69
58	162.80				3.02	5.2		1.56	3.8	9.77	14.89
EI-85.8×29	113.04	1.60	4.3	6.5	4.27	11.3	75	1.51	3.2	15.33	6.99
36	139.69				4.14	9.6		1.52		15.81	8.83
46	170.21				4.01	8.1		1.54	3.5	16.05	11.46
58	206.53				3.83	6.9				16.43	14.63

铁心型号	电源变压器电气计算参数表 (黑片)										
	P ₂	B ₀	H ₀	AP _{1.5/50}	j	ΔU	Δτ _m	B _L	H _L	P _m	P _c
L×b	W	T	At/cm	W/kg	A/mm ²	%	℃	T	At/cm	w	w
EI-85.8×29	78.32	1.60	3.2	5.5	2.86	6.9	45	1.54	2.5	6.28	6.19
36	93.28				2.70	5.7		1.55	2.6	6.12	7.78
46	107.61				2.50	4.6		1.56	2.7	5.69	10.06
58	125.48				2.32	3.8		1.57	2.9	5.47	12.78
EI-85.8×29	100.74	1.60	3.2	5.5	3.72	9.4	60	1.52	2.3	11.11	6.03
36	122.76				3.57	7.9		1.54	2.5	12.11	7.61
46	147.66				3.42	6.6		1.55	2.6	11.16	9.85
58	178.00				3.26	5.6		1.56	2.7	11.33	12.55
EI-85.8×29	117.82	1.60	3.2	5.5	4.42	11.7	75	1.51	2.3	16.43	5.89
36	145.20				4.27	9.9		1.52		16.81	7.45
46	180.15				4.21	8.5		1.53	2.4	17.68	9.66
58	220.64				4.06	7.3				1.54	2.5

EI型铁心 60Hz 电源变压器计算参数表					铁心型号	铁心材料	胶芯型式	60Hz				
					EI-28	H50	抽屉式					
铁心型号	铁心结构参量				线圈结构参量							
	S _c	L _c	G _c	F _c	h _w	δ _w	L _D	S _m	L _m	G _m	F _m	α _m
L×b	cm ²	cm	kg	cm ²	mm	mm	mm	cm ²	cm	kg	cm ²	
EI-28×8	0.608	5.86	0.0296	15.68	6.6	4.55	37	0.271	5.13	0.0124	13.31	1.3
10	0.760		0.0370	17.80			41	0.276	5.53	0.0136		
13	0.988		0.0481	20.98			47	0.280	6.13	0.0153		
16	1.216		0.0592	24.16			53	0.292	6.73	0.0174		

铁心型号	电源变压器电气计算参数表 (白片)										
	P ₂	B ₀	H ₀	NP _{1.5/60}	j	ΔU	Δτ _m	B _L	H _L	P _m	P _c
L×b	W	T	At/cm	W/kg	A/mm ²	%	℃	T	At/cm	w	w
EI-28×8	0.81	1.70	12	10.44	4.19	30	20.5	1.45	5.5	0.47	0.29
10	1.23				4.78		25.2			0.68	0.36
13	1.94				5.48		31.5			1.03	0.47
16	2.81				6.02		37.6			1.45	0.57
EI-28×8	0.97	1.70	12	10.44	5.45	40	27.8	1.36	4.5	0.82	0.25
10	1.44				6.17		34.4			1.17	0.32
13	2.23				7.03		43.3			1.77	0.41
16	3.18				7.66		51.9			2.47	0.51
EI-28×8	1.01	1.70	12	10.44	6.61	50	36.2	1.28	3.6	1.24	0.22
10	1.48				7.45		45			1.77	0.28
13	2.27				8.41		56.6			2.64	0.36
16	3.20				9.11		67.9			3.67	0.45

铁心型号	电源变压器电气计算参数表 (黑片)										
	P ₂	B ₀	H ₀	AP _{1.5/60}	j	ΔU	Δτ _m	B _L	H _L	P _m	P _c
L×b	W	T	At/cm	W/kg	A/mm ²	%	℃	T	At/cm	w	w
EI-28×8	0.87	1.70	9.2	8.35	4.21	30	19.5	1.45	3.9	0.47	0.23
10	1.30				4.80		24.1			0.68	0.29
13	2.04				5.51		30.3			1.04	0.37
16	2.94				6.05		36.2			1.46	0.46
EI-28×8	1.02	1.70	9.2	8.35	5.46	40	27.0	1.36	3	0.82	0.20
10	1.51				6.19		33.5			1.18	0.25
13	2.32				7.05		42.3			1.77	0.33
16	3.28				7.68		51.0			2.47	0.41
EI-28×8	1.06	1.70	9.2	8.35	6.63	50	35.5	1.28	2.4	1.24	0.18
10	1.54				7.47		44.2			1.77	0.22
13	2.35				8.44		55.8			2.65	0.29
16	3.30				9.13		66.9			3.68	0.36

EI型铁心 60Hz 电源变压器计算参数表					铁心型号	铁心材料	胶芯型式	60Hz				
					EI-35	H50	抽屉式					
铁心型号	铁心结构参量				线圈结构参量							
	S _c	L _c	G _c	F _c	h _w	δ _w	L _D	S _m	L _m	G _m	F _m	α _m
L×b	cm ²	cm	kg	cm ²	mm	mm	mm	cm ²	cm	kg	cm ²	
EI-35×10	0.912	6.81	0.0546	23.8	7.25	5.8	46.8	0.408	6.44	0.0234	19.9	1.3
12.5	1.140		0.0683	27			51.8	0.421	6.94	0.0260		
16	1.460		0.0874	31.5			58.8	0.424	7.64	0.0289		
20	1.824		0.1092	36.7			66.8	0.437	8.44	0.0328		

铁心型号	电源变压器电气计算参数表 (白片)										
	P ₂	B ₀	H ₀	NP _{1.5/60}	j	ΔU	Δτ _m	B _L	H _L	P _m	P _c
	W	T	At/cm	W/kg	A/mm ²	%	℃	T	At/cm	w	w
EI-35×10	0.64	1.70	12	10.44	1.72	10	12.7	1.62	8.9	0.145	0.661
12.5	1.10				1.98		15.0			0.215	0.826
16	1.81				2.27		17.7			0.320	1.057
20	2.81				2.55		20.7			0.460	1.322
EI-35×10	1.66	1.70	12	10.44	3.35	20	19.9	1.53	6.7	0.566	0.593
12.5	2.57				3.82		24.4			0.831	0.741
16	3.94				4.36		29.8			1.225	0.949
20	5.79				4.84		35.5			1.749	1.186
EI-35×10	2.33	1.70	12	10.44	4.85	30	29.5	1.45	5.5	1.231	0.529
12.5	3.51				5.49		36.6			1.793	0.661
16	5.24				6.21		45			2.618	0.846
20	6.89				5.95	25.4	1.48	5.9	2.733	1.116	

铁心型号	电源变压器电气计算参数表 (黑片)										
	P ₂	B ₀	H ₀	AP _{1.5/60}	j	ΔU	Δτ _m	B _L	H _L	P _m	P _c
	W	T	At/cm	W/kg	A/mm ²	%	℃	T	At/cm	w	w
EI-35×10	0.78	1.70	9.2	8.35	1.73	10	11.3	1.62	6.8	0.146	0.529
12.5	1.28				1.99		13.3			0.216	0.661
16	2.04				2.29		16.0			0.322	0.846
20	3.10				2.56		18.8			0.464	1.057
EI-35×10	1.79	1.70	9.2	8.35	3.36	20	18.6	1.53	5	0.568	0.474
12.5	2.74				3.84		23.0			0.835	0.593
16	4.15				4.38		28.2			1.232	0.759
20	6.07				4.87		33.7			1.760	0.949
EI-35×10	2.45	1.70	9.2	8.35	4.87	30	28.4	1.45	3.8	1.235	0.423
12.5	3.66				5.52		35.4			1.801	0.529
16	5.44				6.24		43.7			2.630	0.677
20	7.26				6.11	26.1	1.48	4.2	2.886	0.886	

EI 型铁心 60Hz 电源变压器计算参数表					铁心型号	铁心材料	胶芯型式	60Hz				
					EI-41	H50	抽屉式					
铁心型号	铁心结构参量				线圈结构参量							
	S_c	L_c	G_c	F_c	h_w	δ_w	L_D	S_m	L_m	G_m	F_m	a_m
$L \times b$	cm^2	cm	kg	cm^2	mm	mm	mm	cm^2	cm	kg	cm^2	
EI-41×13	1.61	8.15	0.0986	34.1	7.7	5.95	60.6	0.476	7.85	0.0332	24.2	1.3
16	1.98		0.121	38.6			66.6	0.480	8.45	0.0361		
21	2.59		0.159	46			76.6	0.495	9.45	0.0416		
26	3.21		0.197	53.4			86.6	0.504	10.45	0.0469		

铁心型号	电源变压器电气计算参数表 (白片)										
	P_2	B_0	H_0	$NP_{1.5/60}$	j	ΔU	$\Delta \tau_m$	B_{-}	H_{-}	P_m	P_c
$L \times b$	W	T	At/cm	W/kg	A/mm ²	%	°C	T	At/cm	w	w
EI-41×13	2.59	1.70	15	10.44	2.43	10	18.5	1.62	10.4	0.421	1.193
16	3.83				2.75		21.6			0.590	1.469
21	6.35				3.17		26.6			0.922	1.928
26	9.14				3.49		30.7			1.284	2.386
EI-41×13	5.34	1.70	15	10.44	4.63	20	32.0	1.53	7.4	1.606	1.071
16	7.58				5.18		38.2			2.230	1.318
21	11.98				5.90		47.7			3.436	1.730
26	16.71				6.43		55.7			4.727	2.142
EI-41×13	6.98	1.70	15	10.44	6.56	30	49.2	1.45	5.9	3.413	0.955
16	9.73				7.27		58.9			4.690	1.176
21	13.76				7.06	24.9	60	5.121	1.637		
26	17.44				6.79	21.4	60	5.339	2.109		

铁心型号	电源变压器电气计算参数表 (黑片)										
	P_2	σ	H_0	$AP_{1.5/60}$	j	ΔU	$\Delta \tau_m$	B_{-}	H_{-}	P_m	P_c
$L \times b$	W	T	At/cm	W/kg	A/mm ²	%	°C	T	At/cm	w	w
EI-41×13	2.85	1.70	11.5	8.35	2.44	10	16.7	1.62	8.1	0.424	0.954
16	4.16				2.76		19.8			0.594	1.175
21	6.81				3.19		24.3			0.930	1.542
26	9.71				3.52		28.2			1.295	1.909
EI-41×13	5.59	1.70	11.5	8.35	4.66	20	30.4	1.53	5.7	1.615	0.857
16	7.89				5.22		36.4			2.244	1.054
21	12.41				5.94		45.7			3.459	1.384
26	17.27				6.48		53.5			4.760	1.713
EI-41×13	7.21	1.70	11.5	8.35	6.59	30	47.9	1.45	4.3	3.427	0.764
16	10.02				7.30		57.5			4.712	0.940
21	14.30				7.20	25.4	60	5.329	1.302		
26	18.34				7.01	22.1	60	5.694	1.673		

EI 型铁心 60Hz 电源变压器计算参数表					铁心型号	铁心材料	胶芯型式	60Hz				
					EI-48	H50	抽屉式					
铁心型号	铁心结构参量				线圈结构参量							
	S_c	L_c	G_c	F_c	h_w	δ_w	L_D	S_m	L_m	G_m	F_m	α_m
L×b	cm ²	cm	kg	cm ²	mm	mm	mm	cm ²	cm	kg	cm ²	
EI-48×16	2.43	8.91	0.183	51.2	8.9	5.7	73	0.546	9.0	0.0440	28.9	1.3
20	3.04		0.229	58.2			81	0.558	9.8	0.0487		
25	3.80		0.286	67			91	0.569	10.8	0.0547		
32	4.86		0.367	79.4			105	0.574	12.2	0.0623		

铁心型号	电源变压器电气计算参数表 (白片)										
	P_2	B_0	H_0	$NP_{1.5/60}$	j	ΔU	$\Delta \tau_m$	B_L	H_L	P_m	P_c
L×b	W	T	At/cm	W/kg	A/mm ²	%	°C	T	At/cm	w	w
EI-48×16	6.04	1.60	7.4	8.35	2.99	10	21.2	1.52	6	0.854	1.571
20	9.04				3.38		25.3			1.226	1.964
25	13.22				3.78		29.7			1.747	2.455
32	19.38				4.21		34.8			2.509	3.143
EI-48×16	11.29	1.60	7.4	8.35	5.62	20	39.4	1.44	4.9	3.207	1.410
20	16.38				6.28		47.6			4.548	1.763
25	23.28				6.91		56.7			6.390	2.204
32	33.28				7.59		66.8			9.051	2.821
EI-48×16	14.20	1.60	7.4	8.35	7.83	30	62.3	1.36	4.2	6.702	1.258
20	20.19				8.58	29.8	9.270			1.576	
25	26.68				8.40	25.7	75	1.39	4.4	9.974	2.066
32	35.26				8.22	22.2	1.42	4.7	10.879	2.752	

铁心型号	电源变压器电气计算参数表 (黑片)										
	P_2	B_0	H_0	$AP_{1.5/60}$	j	ΔU	$\Delta \tau_m$	B_L	H_L	P_m	P_c
L×b	W	T	At/cm	W/kg	A/mm ²	%	°C	T	At/cm	w	w
EI-48×16	6.31	1.60	5.2	7.1	3.00	10	20.0	1.52	4	0.857	1.336
20	9.40				3.40		23.8			1.233	1.670
25	13.68				3.80		28.1			1.756	2.088
32	20.00				4.24		32.9			2.525	2.672
EI-48×16	11.55	1.60	5.2	7.1	5.64	20	38.3	1.44	3.2	3.219	1.199
20	16.72				6.30		46.3			4.568	1.499
25	23.73				6.94		55.3			6.418	1.874
32	33.87				7.63		65.3			9.093	2.398
EI-48×16	14.43	1.60	5.2	7.1	7.85	30	61.4	1.36	2.6	6.721	1.070
20	20.55				8.66	74.4	9.412			1.337	
25	27.29				8.53	26.1	75	1.39	2.8	10.286	1.749
32	36.17				8.37	22.6	1.42	3	11.274	2.330	

EI 型铁心 60Hz 电源变压器计算参数表					铁心型号	铁心材料	胶芯型式	60Hz				
					EI-54	H50	抽屉式					
铁心型号	铁心结构参量				线圈结构参量							
	S_c	L_c	G_c	F_c	h_w	δ_w	L_D	S_m	L_m	G_m	F_m	α_m
$L \times b$	cm^2	cm	kg	cm^2	mm	mm	mm	cm^2	cm	kg	cm^2	
EI-54×18	3.08	10	0.261	64.8	10.25	6.55	81	0.751	10.1	0.0675	36.6	1.20
22.5	3.85		0.326	73.7			90	0.760	11	0.0744		
29	4.96		0.420	86.6			103	0.771	12.3	0.0844		
36	6.16		0.522	100.4			117	0.777	13.7	0.0947		
电源变压器电气计算参数表 (白片)												
铁心型号	P_2	B_0	H_0	$NP_{1.5/60}$	j	ΔU	$\Delta \tau_m$	B_L	H_L	P_m	P_c	
$L \times b$	W	T	At/cm	W/kg	A/mm^2	%	$^{\circ}C$	T	At/cm	w	w	
EI-54×18	12.33	1.60	6.8	8.35	3.29	10	28.5	1.52	5.4	1.622	2.237	
22.5	17.96				3.70		33.9			2.312	2.797	
29	27.22				4.17		40.8			3.434	3.605	
36	35.64				4.35	45	4.224			4.498		
EI-54×18	21.68	1.60	6.8	8.35	6.02	60	55.1	1.44	4.4	5.940	2.008	
22.5	29.10				6.22		18.3			7.111	2.558	
29	37.76				5.96		15.2			7.399	3.410	
36	46.66				5.77		13.2			7.773	4.325	
EI-54×18	25.05	1.60	6.8	8.35	7.41	75	75	1.39	4	9.587	1.872	
22.5	32.71				7.28					22.4	10.176	2.444
29	43.46				7.00					18.7	10.781	3.282
36	54.37				6.88					16.5	11.601	4.174
电源变压器电气计算参数表 (黑片)												
铁心型号	P_2	B_0	H_0	$AP_{1.5/60}$	j	ΔU	$\Delta \tau_m$	B_L	H_L	P_m	P_c	
$L \times b$	W	T	At/cm	W/kg	A/mm^2	%	$^{\circ}C$	T	At/cm	w	w	
EI-54×18	12.74	1.60	4.7	7.1	3.31	10	26.9	1.52	3.7	1.631	1.903	
22.5	18.50				3.72		32.2			2.326	2.378	
29	27.97				4.20		38.8			3.457	3.065	
36	38.30				4.59		44.4			4.690	3.805	
EI-54×18	22.08	1.60	4.7	7.1	6.04	60	53.8	1.44	2.9	5.964	1.708	
22.5	30.03				6.36		18.7			7.425	2.165	
29	39.17				6.11		15.6			7.794	2.887	
36	48.62				5.94		13.6			8.251	3.662	
EI-54×18	25.60	1.60	4.7	7.1	7.53	75	75	1.39	2.6	9.882	1.585	
22.5	33.41				7.37					22.7	10.451	2.071
29	44.73				7.15					19.1	11.247	2.779
36	56.15				7.05					16.9	12.170	3.534

EI 型铁心 60Hz 电源变压器计算参数表					铁心型号	铁心材料	胶芯型式	60Hz				
					EI-57	H50	抽屉式					
铁心型号	铁心结构参量				线圈结构参量							
	S _c	L _c	G _c	F _c	h _w	δ _w	L _D	S _m	L _m	G _m	F _m	α _m
L×b	cm ²	cm	kg	cm ²	mm	mm	mm	cm ²	cm	kg	cm ²	
EI-57×19	3.43	10.58	0.307	72.2	10.95	7	85	0.867	10.7	0.0826	40.7	1.15
24	4.33		0.388	82.7			95	0.888	11.7	0.0924		
30	5.42		0.485	95.2			107	0.887	12.9	0.1018		
38	6.86		0.614	111.9			123	0.904	14.5	0.1167		

铁心型号	电源变压器电气计算参数表 (白片)										
	P ₂	B ₀	H ₀	NP _{1.5/60}	j	ΔU	Δτ _m	B _L	H _L	P _m	P _c
L×b	W	T	At/cm	W/kg	A/mm ²	%	℃	T	At/cm	w	w
EI-57×19	16.80	1.60	6.3	8.35	3.41	10	32.8	1.52	4.9	2.164	2.631
24	25.03				3.85		39.6			3.158	3.324
30	34.20				4.15	9.7	4.132	4.168			
38	41.56				3.86	8.0	4.091	5.374			
EI-57×19	27.75	1.60	6.3	8.35	5.86	18.8	60	1.45		6.998	2.393
24	35.69				5.62	15.6		1.48	4.4	7.194	3.131
30	44.12				5.43	13.3		1.49	4.6	7.403	4.012
38	55.24				5.15	11.2		1.51	4.8	7.642	5.197
EI-57×19	31.01	1.60	6.3	8.35	6.82	22.9	75	1.42	3.8	9.918	2.286
24	40.50				6.57	19.1		1.45	4.1	10.301	3.013
30	51.32				6.47	16.6		1.47	4.3	11.016	3.871
38	65.68				6.24	14.2		1.49	4.6	11.733	5.033

铁心型号	电源变压器电气计算参数表 (黑片)										
	P ₂	B ₀	H ₀	AP _{1.5/60}	j	ΔU	Δτ _m	B _L	H _L	P _m	P _c
L×b	W	T	At/cm	W/kg	A/mm ²	%	℃	T	At/cm	w	w
EI-57×19	17.31	1.60	4.4	7.1	3.43	10	31.1	1.52	3.9	2.177	2.238
24	31.72				3.87		37.6			3.179	2.826
30	35.10				4.18	42.8	4.162	3.544			
38	45.05				4.10	8.5	4.618	4.546			
EI-57×19	28.61	1.60	4.4	7.1	5.98	19.2	60	1.45	2.8	7.299	2.026
24	36.98				5.76	16.0		1.47	2.9	7.568	2.651
30	46.26				5.63	13.8		1.49	3.1	7.970	3.393
38	58.38				5.38	11.7		1.51	3.2	8.340	4.395
EI-57×19	31.66	1.60	4.4	7.1	6.91	23.2	75	1.41	2.5	10.180	1.937
24	41.65				6.70	19.5		1.44	2.7	10.737	2.551
30	52.71				6.59	16.9		1.46	2.8	11.417	3.281
38	68.10				6.41	14.6		1.48	3	12.404	4.261

EI 型铁心 60Hz 电源变压器计算参数表				铁心型号	铁心材料	胶芯型式	60Hz					
				EI-60	H50	抽屉式						
铁心型号	铁心结构参量				线圈结构参量							
	S_c	L_c	G_c	F_c	h_w	δ_w	L_D	S_m	L_m	G_m	F_m	a_m
$L \times b$	cm^2	cm	kg	cm^2	mm	mm	mm	cm^2	cm	kg	cm^2	
EI-60×20	3.80	11.14	0.358	80	11.65	7.4	89	0.998	11.22	0.0997	45.1	1.1
25	4.75		0.446	91			99	0.997	12.22	0.1085		
32	6.08		0.573	106			113	1.017	13.62	0.1233		
40	7.60		0.716	124			129	1.008	15.22	0.1366		

铁心型号	电源变压器电气计算参数表 (白片)										
	P_2	B_0	H_0	$NP_{1.5/60}$	j	ΔU	$\Delta \tau_m$	B_L	H_L	P_m	P_c
$L \times b$	W	T	At/cm	W/kg	A/mm ²	%	°C	T	At/cm	w	w
EI-60×20	22.66	1.60	6.3	8.35	3.54	10	37.9	1.52	4.9	2.866	3.069
25	32.19				3.97		44.9			4.013	3.837
32	39.40				3.67	45	1.54	5.2	3.897	5.012	
40	45.64				3.41		6.7	1.55	5.35	3.742	6.353
EI-60×20	33.25	1.60	6.3	8.35	5.33	60	16.2	1.47	4.3	7.002	2.872
25	41.40				5.18		13.7	1.49	4.55	7.176	3.689
32	52.46				4.90		11.3	1.51	4.8	7.319	4.844
40	63.26				4.71		9.7	1.52	4.9	7.476	6.158
EI-60×20	37.75	1.60	6.3	8.35	6.26	75	19.9	1.44	4	10.091	2.758
25	47.59				6.10		16.9	1.46	4.2	10.431	3.563
32	61.83				5.89		14.2	1.49	4.55	11.039	4.696
40	76.24				5.75		12.4	1.50	4.65	11.669	5.984

铁心型号	电源变压器电气计算参数表 (黑片)										
	P_2	B_0	H_0	$AP_{1.5/60}$	j	ΔU	$\Delta \tau_m$	B_L	H_L	P_m	P_c
$L \times b$	W	T	At/cm	W/kg	A/mm ²	%	°C	T	At/cm	w	w
EI-60×20	23.28	1.60	4.4	7.1	3.56	10	36.1	1.52	3.35	2.884	2.610
25	33.02				3.99		42.8			4.041	3.262
32	42.92				3.92	45	1.53	3.45	4.448	4.237	
40	50.91				3.72		7.3	1.54	3.55	4.443	5.369
EI-60×20	34.40	1.60	4.4	7.1	5.47	60	16.6	1.47	2.9	7.352	2.432
25	43.07				5.33		14.1	1.49	3.1	7.602	3.123
32	54.96				5.08		11.7	1.51	3.25	7.846	4.101
40	67.39				4.95		10.2	1.52	3.35	8.266	5.209
EI-60×20	38.62	1.60	4.4	7.1	6.35	75	20.2	1.44	2.9	10.398	2.337
25	49.09				6.24		17.3	1.46	2.85	10.930	3.016
32	64.11				6.05		14.6	1.48	3	11.670	3.976
40	79.42				5.94		12.8	1.50	3.15	12.434	5.067

EI 型铁心 60Hz 电源变压器计算参数表					铁心型号	铁心材料	胶芯型式	60Hz				
					EI-66	H50	抽屉式					
铁心型号	铁心结构参量				线圈结构参量							
	S _c	L _c	G _c	F _c	h _w	δ _w	L _D	S _m	L _m	G _m	F _m	α _m
L×b	cm ²	cm	kg	cm ²	mm	mm	mm	cm ²	cm	kg	cm ²	
EI-66×22	4.60	12.26	0.476	96.8	13.1	8.35	97	1.286	12.3	0.141	54.6	1.05
28	5.85		0.606	111.3			109	1.272	13.5	0.1529		
35	7.32		0.758	128.3			123	1.288	14.9	0.1708		
45	9.41		0.975	152.5			143	1.303	16.9	0.1959		
电源变压器电气计算参数表 (白片)												
铁心型号	P ₂	B ₀	H ₀	NP _{1.5/60}	j	ΔU	Δτ _m	B _L	H _L	P _m	P _c	
L×b	W	T	At/cm	W/kg	A/mm ²	%	℃	T	At/cm	w	w	
EI-66×22	36.81	1.60	5.7	8.35	3.58	9.4	45	1.52	4.4	4.257	4.111	
28	43.94				3.36	7.6		1.54	4.65	4.062	5.331	
35	50.83				3.05	6.1		1.55	4.75	3.751	6.769	
45	60.25				2.78	4.9		1.56	5	3.567	8.811	
EI-66×22	46.80	1.60	5.7	8.35	4.62	12.7	60	1.50	4.15	7.405	3.970	
28	58.19				4.47	10.6		1.52	4.4	7.531	5.166	
35	71.12				4.25	8.9		1.53	4.5	7.609	6.575	
45	86.98				3.95	7.3		1.54	4.65	7.545	8.595	
EI-66×22	54.35	1.60	5.7	8.35	5.48	15.8	75	1.47	3.8	10.948	3.840	
28	68.61				5.35	13.3		1.49	4	11.325	5.020	
35	85.33				5.15	11.3		1.51	4.25	11.717	6.410	
45	107.57				4.91	9.5		1.52	4.4	12.204	8.400	
电源变压器电气计算参数表 (黑片)												
铁心型号	P ₂	B ₀	H ₀	AP _{1.5/60}	j	ΔU	Δτ _m	B _L	H _L	P _m	P _c	
L×b	W	T	At/cm	W/kg	A/mm ²	%	℃	T	At/cm	w	w	
EI-66×22	39.00	1.60	4	7.1	3.74	9.8	45	1.52	3	4.627	3.481	
28	47.12				3.54	8.0		1.54	3.2	4.501	4.514	
35	56.26				3.31	6.6		1.55	3.3	4.391	5.726	
45	68.25				3.07	5.4		1.56	3.4	4.332	7.453	
EI-66×22	48.77	1.60	4	7.1	4.76	13.1	60	1.50	2.85	7.879	3.361	
28	61.08				4.64	11.0		1.51	2.9	8.110	4.374	
35	75.27				4.44	9.3		1.53	3.15	8.309	5.567	
45	94.30				4.22	7.8		1.54	3.2	8.614	7.271	
EI-66×22	55.82	1.60	4	7.1	5.59	16.1	75	1.47	2.6	11.367	3.254	
28	70.78				5.47	13.6		1.49	2.8	11.841	4.255	
35	89.13				5.33	11.7		1.51	2.9	12.561	5.428	
45	113.21				5.12	9.9		1.52	3	13.254	7.113	

EI 型铁心 60Hz 电源变压器计算参数表					铁心型号		铁心材料		胶芯型式		60Hz	
					EI-76.2		H50		抽屜式			
铁心型号	铁心结构参量				线圈结构参量							
	S _c	L _c	G _c	F _c	h _w	δ _w	L _D	S _m	L _m	G _m	F _m	α _m
L×b	Cm ²	cm	kg	Cm ²	mm	mm	mm	Cm ²	cm	kg	Cm ²	
EI-76.2×25	6.03	14.15	0.722	127.91	15	9.7	111.4	1.728	14.2	0.2183	72.8	1
31.5	7.60		0.909	146.08			124.4	1.736	15.5	0.2395		
40	9.65		1.155	169.82			141.4	1.753	17.2	0.2683		
50	12.07		1.443	197.76			161.4	1.693	19.2	0.2892		

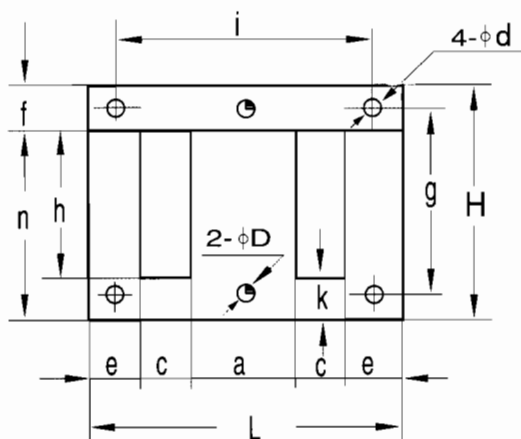
铁心型号	电源变压器电气计算参数表 (白片)										
	P ₂	B ₀	H ₀	NP _{1.5/60}	j	ΔU	Δτ _m	B _L	H _L	P _m	P _c
L×b	W	T	At/cm	W/kg	A/mm ²	%	℃	T	At/cm	w	w
EI-76.2×25	54.59	1.60	5	8.35	2.95	6.8	45	1.55	4.2	4.461	6.398
31.5	63.67				2.70	5.4		1.56	4.4	4.111	8.179
40	72.53				2.40	4.2		1.57	4.5	3.649	10.51
50	78.39				2.18	3.4				3.233	13.25
EI-76.2×25	72.63	1.60	5	8.35	3.92	9.5	60	1.52	3.8	8.298	6.221
31.5	88.41				3.72	7.8		1.54	4.1	8.174	7.978
40	105.82				3.44	6.3		1.55	4.2	7.826	10.29
50	122.85				3.30	5.4		1.56	4.4	7.772	12.98
EI-76.2×25	86.44	1.60	5	8.35	4.73	12.0	75	1.50	3.6	12.646	6.058
31.5	107.41				4.55	10.0		1.52	3.8	12.833	7.797
40	132.91				4.33	8.3		1.53	4	12.974	10.08
50	156.94				4.20	7.2		1.54	4.1	13.197	12.74

铁心型号	电源变压器电气计算参数表 (黑片)										
	P ₂	B ₀	H ₀	AP _{1.5/60}	j	ΔU	Δτ _m	B _L	H _L	P _m	P _c
L×b	W	T	At/cm	W/kg	A/mm ²	%	℃	T	At/cm	w	w
EI-76.2×25	58.88	1.60	3.5	7.1	3.12	7.2	45	1.54	2.9	5.001	5.418
31.5	69.91				2.90	5.8		1.55	3	4.742	6.926
40	83.55				2.69	4.7		1.56	3.1	4.570	8.895
50	90.77				2.44	3.8		1.57	3.2	4.038	11.22
EI-76.2×25	76.54	1.60	3.5	7.1	4.09	9.9	60	1.52	2.7	9.011	5.267
31.5	94.14				3.91	8.2		1.53	2.8	9.034	6.756
40	115.95				3.71	6.8		1.55	3	9.117	8.704
50	134.28				3.54	5.8				8.966	10.99
EI-76.2×25	89.35	1.60	3.5	7.1	4.85	12.3	75	1.50	2.6	13.29	5.135
31.5	112.68				4.74	10.4		1.52	2.7	13.88	6.602
40	140.69				4.53	8.7		1.53	2.8	14.26	8.534
50	167.55				4.43	7.6		1.54	2.9	14.70	10.79

EI 型铁心 60Hz 电源变压器计算参数表					铁心型号	铁心材料	胶芯型式	60H _Z				
					EI-85.8	H50	抽屉式					
铁心型号	铁心结构参量				线圈结构参量							
	S _c	L _c	G _c	F _c	h _w	δ _w	L _D	S _m	L _m	G _m	F _m	α _m
L×b	Cm ²	cm	kg	Cm ²	mm	mm	mm	Cm ²	cm	kg	Cm ²	
EI-85.8×29	7.88	15.93	1.061	164.85	17.1	11.1	126.6	2.287	16.15	0.3287	92.3	0.95
36	9.78		1.318	186.87			140.6	2.208	17.55	0.3449		
46	12.5		1.684	218.33			160.6	2.251	19.55	0.3916		
58	15.76		2.123	256.08			184.6	2.234	21.95	0.4364		

铁心型号	电源变压器电气计算参数表 (白片)										
	P ₂	B ₀	H ₀	NP _{1.5/60}	j	ΔU	Δτ _m	B _L	H _L	P _m	P _c
L×b	W	T	At/cm	W/kg	A/mm ²	%	℃	T	At/cm	w	w
EI-85.8×29	75.98	1.60	4.3	8.35	2.34	4.7	45	1.56	3.8	4.231	9.615
36	83.62				2.16	3.8		1.57	3.9	3.788	12.047
46	90.86				1.83	2.8		1.58	4	3.072	15.550
58	93.20				1.54	2.1		2.428	19.746		
EI-85.8×29	107.59	1.60	4.3	8.35	3.27	6.9	60	1.54	3.5	8.691	9.400
36	122.24				3.09	5.7		1.55	3.6	8.123	11.814
46	144.84				2.80	4.5		1.56	3.8	7.563	15.283
58	167.12				2.58	3.7		1.57	3.9	7.184	19.428
EI-85.8×29	131.82	1.60	4.3	8.35	4.03	8.9	75	1.53	3.4	13.812	9.206
36	153.66				3.88	7.5		1.54	3.5	13.432	11.596
46	188.81				3.62	6.1		1.55	3.6	13.274	15.034
58	227.38				3.47	5.2		1.56	3.8	13.554	19.132

铁心型号	电源变压器电气计算参数表 (黑片)										
	P ₂	B ₀	H ₀	AP _{1.5/60}	j	ΔU	Δτ _m	B _L	H _L	P _m	P _c
L×b	W	T	At/cm	W/kg	A/mm ²	%	℃	T	At/cm	w	w
EI-85.8×29	84.35	1.60	3.2	7.1	2.54	5.1	45	1.56	2.7	4.982	8.142
36	95.10				2.39	4.2		1.57	2.9	4.627	10.201
46	107.94				2.09	3.2		1.58	3	4.013	13.169
58	122.42				1.90	2.6		3.722	16.705		
EI-85.8×29	115.28	1.60	3.2	7.1	3.46	7.3	60	1.54	2.5	9.728	7.960
36	132.85				3.31	6.1		1.55	2.6	9.303	10.004
46	160.68				3.05	4.9		1.56	2.7	8.967	12.942
58	189.41				2.86	4.1		1.57	2.9	8.822	16.452
EI-85.8×29	137.50	1.60	3.2	7.1	4.17	9.2	75	1.53	2.4	14.759	7.803
36	163.50				4.09	7.9		1.54	2.5	14.903	9.820
46	203.55				3.86	6.5		1.55	2.6	15.072	12.731
58	243.69				3.67	5.5		1.56	2.7	15.163	16.218



EI 型铁芯片尺寸系列汇总表

- 注：1) 绿底色数字表示铁芯片有现成模具；
 2) 红底色数字表示铁芯片暂无冲模，可按您要求开模；
 3) 铁芯片型号标志方法：
 ① EI-××为无孔片；
 ② EI-××-2H表示有两个安装孔；
 ③ EIB-××表示有4个安装孔；
 4) 表内未注公差均为±0.10。

NO	铁芯型号	a	c	d	D	e	f	g	h	H	i	L	n	k
1	EI-14	3.5	3.5			1.75	17.5		7	10.5		14	8.75	1.75±.08
2	EI-16	4	4			2	2		10	14		16	12	2±0.08
3	EI-19	5	4.5			2.5	2.5		10	15		19	12.5	2.5±0.08
4	EI-24	6	6			3	3		12	18		24	15	3
5	EI-28	8	6			4	4		17	25		28	21	4
6	EI-35	9.6	7.7			5	5		19.5	29.5		35	24.5	5
7	EI-41	13	8			6	6		21	33		41	27	6
8	EI-41-2H	13	8		3.1	6	6	27	21	33		41	27	6
9	EI-48	16	8			8	8		24	40		48	32	8
10	EI-48-2H	16	8		3.5	8	8	32	24	40		48	32	8
11	EIB-48	16	8	4		8	8	32	24	40	40	48	32	8
12	EI-54	18	9			9	9		27	45		54	36	9
13	EIB-54	18	9	3.5		9	9	36	27	45	45	54	36	9
14	EI-57	19	9.5			9.5	9.5		28.5	47.5		57	38	9.5
15	EI-57-2H	19	9.5		4.1	9.5	9.5	38	28.5	47.5		57	38	9.5
16	EIB-57	19	9.5	4		9.5	9.5	38	28.5	47.5	48	57	38	9.5
17	EI-60	20	10			10	10		30	50		60	40	10
18	EI-64	20	12			10	12		32	56		64	44	12
19	EIB-64	20	12	4		10	12	44	32	56	56	64	44	12
20	EI-66	22	11			11	11		33	55		66	44	11
21	EIB-66	22	11	4		11	11	44	33	55	56	66	44	11
22	EIB-66/4.5	22	11	4.5		11	11	44	33	55	56	66	44	11
23	EI-74	23	14			11.5	14	51	37	65		74	51	14
24	EIB-74	23	14	4		11.5	14	51	37	65	64	74	51	14
25	EI-76.2	25.4	12.7			12.7	12.7	50.8	38.1	63.5	64	76.2	50.8	12.7
26	EIB-76.2	25.4	12.7	5		12.7	12.7	50.8	38.1	63.5	64	76.2	50.8	12.7
27	EI-78	26	13			13	13	52	39	65		78	52	13

南京永发电器有限公司

NO	铁芯型号	a	C	d	D	e	f	g	h	H	i	L	n	K
29	EI-83	26	15.5			13	15.5		41.5	72.5		83	57	15.5
30	EIB-83	26	15.5	5		13	15.5	57	41.5	72.5	71	83	57	15.5
31	EI-85	26	16.5			13	13		46	72		85	59	13
32	EIB-85	26	16.5	5.5		13	13	59	46	72	72	85	59	13
33	EI-85.8	28.6	14.3			14.3	14.3		42.9	71.5		85.8	57.2	14.3
34	EIB-85.8	28.6	14.3	5		14.3	14.3	57.2	42.9	71.5	71	85.8	57.2	14.3
35	EI-93	29	17.5			14.5	17.5		46.5	81.5		93	64	17.5
36	EIB-93	29	17.5	6		14.5	17.5	64	46.5	81.5	79	93	64	17.5
37	EI-95	30	17.5			15	17.5		47.5	82.5		95	65	17.5
38	EIB-95	30	17.5	6		15	17.5	65	47.5	82.5	80	95	65	17.5
39	EI-96	32	16			16	16		48	80		96	64	16
40	EIB-96	32	16	6		16	16	64	48	80	79	96	64	16
41	EI-102	32	19			16	19		51	89		102	70	19
42	EIB-102	32	19	6		16	19	70	51	89	87	102	70	19
43	EI-105	35	17.5			17.5	17.5		52.5	87.5		105	70	17.5
44	EIB-105	35	17.5	6		17.5	17.5	70	52.5	87.5	87	105	70	17.5
45	EI-108	36	18			18	18		54	90		108	72	18
46	EIB-108	36	18	6		18	18	72	54	90	90	108	72	18
47	EI-111	35	20.5			17.5	20.5		55.5	96.5		111	76	20.5
48	EIB-111	35	20.5	7		17.5	20.5	76	55.5	96.5	95	111	76	20.5
49	EI-114	38	19			19	19		57	95		114	76	19
50	EIB-114	38	19	7		19	19	76	57	95	95	114	76	19
51	EI-120	40	20			20	20		60	100		120	80	20
52	EIB-120	40	20	7		20	20	80	60	100	100	120	80	20
53	EIB-130	41	24	7		20.5	24	89	65	113	111	130	89	24
54	EIB-133.2	44.4	22.2	7		22.2	22.2	88.8	66.6	111	111	133.2	88.8	22.2
55	EIB-149	47	27.5	8		23.5	27.5	102	74.5	129.5	127	149	102	27.5
56	EIB-150	46	26	7		26	26	107	75	127	130	150	101	26
57	EIB-152.4	50.8	25.4	8		25.4	25.4	101.6	76.2	127	127	152.4	101.6	25.4
58	EIB-165	43	39	8		22	22	114	92	136	143	165	114	22
59	EIB-167	53	30.5	8		26.5	30.5	114	83.5	144.5	143	167	114	30.5
60	EIB-171	57	28.5	8		28.5	28.5	114	85.5	142.5	143	171	114	28.5
61	EIB-178	54	35	7		27	27	116	89	143	151	178	116	27
62	EIB-200	60	40	9		30	30	150	120	180	170	200	150	30
63	EIB-218	70	39	11		35	35	164	129	199	183	218	164	35



附录2

日本硅钢材料新老牌号标准

一、冷轧无取向硅钢带

1、老牌号

日本工业标准 JIS C 2552 1975	新日铁	川崎	厚度	比重	铁损	磁密
			mm	g/cm ³	W _{1.5/50}	B ₅₀
S12	H12	RM12	0.50	7.65	3.60以下	1.60以上
S14	H14	RM14	0.50	7.65	4.0以下	1.61以上
S18	H18	RM18	0.50	7.65	4.70以下	1.64以上
S20	H20	RM20	0.50	7.75	5.40以下	1.65以上
S23	H23	RM23	0.50	7.75	6.20以下	1.66以上
S30	H30	RM30	0.50	7.85	8.00以下	1.69以上
S40	H40	RM40	0.50	7.85	10.50以下	1.69以上
S50	H50	RM50	0.50	7.85	13.00以下	1.69以上
S60	H60	RM60	0.50	7.85	15.50以下	1.69以上

2、新牌号

日本工业标准 JIS C 2552 1986	新日铁	川崎	厚度	比重	铁损	磁密
			mm	g/cm ³	W _{1.5/50}	B ₅₀
50A310	50H310	50RM310	0.50	7.65	3.10以下	1.60以上
50A350	50H350	50RM350	0.50	7.65	3.50以下	1.60以上
50A400	50H400	50RM400	0.50	7.65	4.00以下	1.61以上
50A470	50H470	50RM470	0.50	7.70	4.70以下	1.62以上
50A600	50H600	50RM600	0.50	7.75	6.00以下	1.65以上
50A700	50H700	50RM700	0.50	7.80	7.00以下	1.68以上
50A800	50H800	50RM800	0.50	7.80	8.00以下	1.68以上
50A1000	50H1000	50RM1000	0.50	7.85	10.00以下	1.69以上
50A1300	50H1300	50RM1300	0.50	7.85	13.00以下	1.69以上

注：材料厚度允许差：0.50mm±8%；宽度方向厚度偏差0.04mm以下，实际进料控制在0.02mm以下。

二、冷轧取向硅钢带

1、老牌号

日本工业标准 JIS C 2553 1970	新日铁	川崎	厚度	比重	铁损	磁密
			mm	g/cm ³	W _{1.5/50}	B ₁₀
G10	Z10	RG10	0.35	7.65	1.51以下	1.77以上
G11	Z11	RG11	0.35	7.65	1.66以下	1.74以上

2、老牌号

日本工业标准 JIS C 2553 1986	新日铁	川崎	厚度	比重	铁损	磁密
			mm	g/cm ³	W _{1.5/50}	B ₈
35G145	35Z145	35RG145	0.35	7.65	1.45以下	1.78以上
35G155	35Z155	35RG155	0.35	7.65	1.55以下	1.78以上
35G165	35Z165	35RG165	0.35	7.65	1.65以下	1.75以上

注：材料厚度允许差：0.35mm±0.03mm；宽度方向厚度偏差：0.03mm以下，实际进料控制在0.015mm以下。

抽屉式骨架尺寸表

铁心 型号	铁心尺寸			间隙尺寸					壁厚		绕线尺寸	
	a	c	h	Δa	Δc_1	Δc_2	Δh_1	Δh_2	δ_1	δ_2	h_w	δ_w
EI-28	8	7.7	17	0.15	0.1	0.1	0.1	0.1	0.55	0.55	6.6	4.55
EI-35	9.6	8	19.5	0.2	0.15	0.15	0.1	0.1	0.85	0.55	7.25	5.8
EI-41	13	8	21	0.2	0.15	0.15	0.15	0.1	0.95	0.6	7.7	5.95
EI-48	16	8	24	0.25	0.2	0.2	0.2	0.15	1	0.65	8.9	5.7
EI-54	18	9	27	0.25	0.25	0.25	0.25	0.2	1	0.7	10.25	6.55
EI-57	19	9.5	28.5	0.25	0.25	0.25	0.25	0.2	1	0.75	10.95	7
EI-60	20	10	30	0.25	0.25	0.3	0.25	0.2	1	0.8	11.65	7.4
EI-66	22	11	33	0.25	0.25	0.3	0.25	0.2	1	0.85	13.1	8.35
EI-76.2	25.4	12.7	38.1	0.25	0.25	0.4	0.3	0.25	1.2	0.9	15	9.7
EI-85.8	28.6	14.3	42.9	0.25	0.25	0.4	0.3	0.3	1.3	1	17.1	11.1

注: ① $\delta_w = c - \Delta a - \Delta c_1 - \Delta c_2 - \delta_1 - \delta_2$

② $h_w = (c - 2\Delta h_1 - 3\Delta h_2 - 4\delta_1 - 2\delta_2) / 2$

③: $a' = a + 2\Delta a$ $a'' = a' + 2\delta_1$
 $b' = b$ $b'' = b + 2\delta_1$

④: $L_0 = 2a'' + 2b''$

Conductor		1種 class 1		2種 class 2		3種 class 3		Max conductor resistance per unit length 最大導體抵抗 (Ω /Km)
Diameter 徑 (mm)	Tolerance 容許差 (mm)	Min firm thickness 最小皮膜厚 (mm)	Max overall diameter 最大仕上外徑 (mm)	Min firm thickness 最小皮膜厚 (mm)	Max overall diameter 最大仕上外徑 (mm)	Min firm thickness 最小皮膜厚 (mm)	Max overall diameter 最大仕上外徑 (mm)	
0.02	± 0.002	—	—	0.003	0.030	0.002	0.028	69850
0.03	± 0.002	—	—	0.003	0.044	0.002	0.040	28870
0.04	± 0.002	—	—	0.003	0.056	0.002	0.052	15670
0.05	± 0.003	—	—	0.004	0.069	0.003	0.064	10240
0.06	± 0.003	—	—	0.004	0.081	0.003	0.075	6966
0.07	± 0.003	—	—	0.004	0.091	0.003	0.085	4990
0.08	± 0.003	—	—	0.005	0.103	0.003	0.097	3778
0.09	± 0.003	—	—	0.005	0.113	0.003	0.107	2959
0.10	± 0.003	0.009	0.140	0.005	0.125	0.003	0.118	2381
0.11	± 0.003	0.009	0.150	0.005	0.135	0.003	0.128	1957
0.12	± 0.003	0.010	0.162	0.006	0.147	0.004	0.139	1636
0.13	± 0.003	0.010	0.172	0.006	0.157	0.004	0.149	1389
0.14	± 0.003	0.010	0.182	0.006	0.167	0.004	0.159	1193
0.15	± 0.003	0.010	0.192	0.006	0.177	0.004	0.169	1037
0.16	± 0.003	0.011	0.204	0.007	0.189	0.005	0.181	908.8
0.17	± 0.003	0.011	0.214	0.007	0.199	0.005	0.191	803.2
0.18	± 0.003	0.012	0.226	0.008	0.211	0.005	0.202	715.0
0.19	± 0.003	0.012	0.236	0.008	0.221	0.005	0.212	640.6
0.20	± 0.003	0.012	0.246	0.008	0.231	0.005	0.222	577.2
0.21	± 0.003	0.012	0.256	0.008	0.241	0.005	0.232	522.8
0.22	± 0.004	0.012	0.266	0.008	0.252	0.005	0.243	480.1
0.23	± 0.004	0.013	0.278	0.009	0.264	0.006	0.255	438.6
0.24	± 0.004	0.013	0.288	0.009	0.274	0.006	0.265	402.2
0.25	± 0.004	0.013	0.298	0.009	0.284	0.006	0.275	370.2
0.26	± 0.004	0.013	0.310	0.009	0.294	0.006	0.285	341.8
0.27	± 0.004	0.013	0.320	0.009	0.304	0.006	0.295	316.6
0.28	± 0.004	0.013	0.330	0.009	0.314	0.006	0.305	294.1
0.29	± 0.004	0.013	0.340	0.009	0.324	0.006	0.315	273.9
0.30	± 0.005	0.014	0.352	0.010	0.337	0.007	0.327	254.0
0.32	± 0.005	0.014	0.372	0.010	0.357	0.007	0.347	222.8
0.35	± 0.005	0.014	0.402	0.010	0.387	0.007	0.377	185.7
0.37	± 0.005	0.014	0.424	0.010	0.407	0.007	0.397	165.9
0.40	± 0.005	0.015	0.456	0.011	0.439	0.007	0.429	141.7
0.45	± 0.006	0.016	0.508	0.011	0.490	0.007	0.479	112.1
0.50	± 0.006	0.017	0.560	0.012	0.542	0.008	0.531	89.95
0.55	± 0.006	0.017	0.620	0.012	0.592	0.008	0.581	74.18
0.60	± 0.008	0.017	0.672	0.012	0.644	0.008	0.632	62.64
0.65	± 0.008	0.018	0.724	0.012	0.694	—	—	53.26
0.70	± 0.008	0.019	0.776	0.013	0.746	—	—	45.84
0.75	± 0.008	0.020	0.830	0.014	0.798	—	—	39.87
0.80	± 0.010	0.021	0.882	0.015	0.852	—	—	35.17
0.85	± 0.010	0.022	0.934	0.015	0.904	—	—	31.11
0.90	± 0.010	0.023	0.986	0.016	0.956	—	—	27.71
0.95	± 0.010	0.024	1.038	0.017	1.008	—	—	24.84
1.0	± 0.012	0.025	1.102	0.017	1.062	—	—	22.49
1.1	± 0.012	0.026	1.204	—	—	—	—	18.54
1.2	± 0.012	0.026	1.304	—	—	—	—	15.53
1.3	± 0.016	0.027	1.408	—	—	—	—	13.32
1.4	± 0.016	0.027	1.508	—	—	—	—	11.46

附录7

EI 型铁心片 EI 率表

序	铁心片型号	E 片面积 mm ²	I 片面积 mm ²	EI 率 = $\frac{E \text{片重}}{I \text{片重}}$	每 100 公斤	
					E 片重	I 片重
1	EI-28	384	112	3.428571429	77.43	22.58
2	EI-35	557.2	175	3.184	76.11	23.90
3	EI-41	771	246	3.134146341	75.81	24.19
4	EI-48	1152	384	3.0	75.00	25.00
5	EI-54	1458	486	3.0	75.00	25.00
6	EI-57	1624.5	541.5	3.0	75.00	25.00
7	EI-60	1800	600	3.0	75.00	25.00
8	EI-66	2178	726	3.0	75.00	25.00
9	EI-76.2	2903.22	967.74	3.0	75.00	25.00
10	EI-85.8	3680.82	1226.94	3.0	75.00	25.00
11	EI-96	4608	1536	3.0	75.00	25.00
12	EI-105	5512.5	1837.5	3.0	75.00	25.00
13	EI-114	6498	2166	3.0	75.00	25.00
14	EI-133.2	8871.12	2957.04	3.0	75.00	25.00
15	EIB-48	1126.867259	358.8672588	3.140067062	75.84	24.16
16	EIB-54	1438.757745	466.757745	3.082450715	75.51	24.49
17	EIB-57	1599.367259	516.3672588	3.097344442	75.60	24.40
18	EIB-66	2152.867259	700.8672588	3.071718977	75.45	24.56
19	EIB-76.2	2863.950092	928.4700918	3.084590572	75.54	24.48
20	EIB-85.8	3641.550092	1187.670092	3.06612932	75.42	24.59
21	EIB-96	4551.451332	1479.451332	3.076445459	75.48	24.53
22	EIB-105	5455.951332	1780.951332	3.063503889	75.39	24.61
23	EIB-114	6421.03098	2089.03098	3.07368873	75.45	24.55
24	EIB-133.2	8794.15098	2880.07098	3.053449391	75.33	24.67

E 片、I 片重量计算举例:

1、 已知总重, 求 E 片重、I 片重:

I 片重 = 总重量 / (1 + EI 率), E 片重 = I 片重 × EI 率;

2、 已知 E 片重量, 求 I 片重量: I 片重 = E 片重量 / EI 率;

3、 已知 I 片重量, 求 E 片重量: E 片重 = I 片重量 × EI 率。

附录8

变压器计算参数表近似修正方法

序	修正原因	实际取值	参数表取值	P_2 及其它参量近似修正方法
1	铁心叠厚不同	b_x	b	$P_{2x} \approx (b_x / b) P_2$
2	绕制尺寸不同	h_{wx}, δ_{wx}	h_w, δ_w	$P_{2x} \approx (h_{wx} \cdot \delta_{wx} / h_w \cdot \delta_w) P_2$
3	电压调整率不同	ΔU_x	ΔU	$P_{2x} \approx (\Delta U_x / \Delta U) P_2$; $j_x = \Delta U_x / \Delta U$
4	电流密度不同	j_x	j	$P_{2x} \approx (j_x / j) P_2$
5	磁通密度不同	B_x	B_0	$P_{2x} \approx (B_x / B_0) P_2$; $H_0、B_0、H$ 重新定位
6	允许温升不同	$\Delta \tau_x$	$\Delta \tau_m$	$P_{2x} \approx (\Delta \tau_x / \Delta \tau_m) P_2$; $j_x \approx (\Delta \tau_x / \Delta \tau_m) j$
7	铁心材料不同	H23N,H18N, H14N	H50N	1.白片 B_0 取值: 每高一个牌号, B值下降 250~300Gs
H23A,H18A, H14A,Z11A			H50A	