

同步升压 DC-DC 变换器 PJ3400

特点

- 高效率：高达 96%
- 低压启动：0.9V
- 输入电压范围：0.9V 至 5V
- 输出电压范围：2.5V 至 5V（固定/可调节）
- 1.5MHz 恒定频率操作
- 低接通电阻 $R_{DS(ON)}$ 内部开关:0.35 Ω
- 短路保护
- 高开关电流：1A
- 无需肖特基二极管 ($V_{OUT}<4.3V$)
- 超低停机电流： $I_Q<1\mu A$
- 小外型 SOT-23-6 封装（无铅封装）

应用

- MP3/MP4
- 便携式媒体播放机
- DSL 调制解调器
- PC 卡
- 蜂窝电话
- 掌上电脑/PDA
- 数码相机/无线电话

封装信息

PIN UMBER SOT-23-6	PIN NAME	FUNCTION
1	SW	Switch Output
2	GND	Ground
3	FB	Feedback
4	EN	ON/OFF Control (High Enable)
5	V_{OUT}	Output
6	V_{IN}	Input

描述

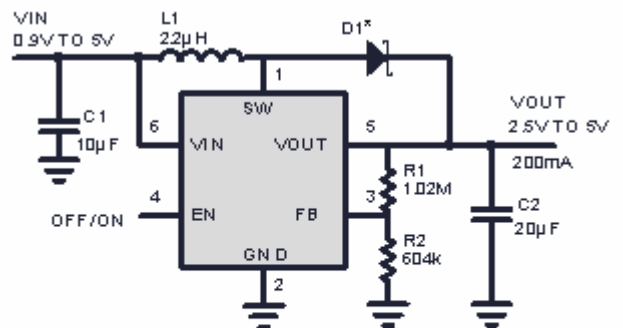
PJ3400是一款输出、恒定频率、同步升压型 DC/DC 变换器。这款以中等功率应用为对象的器件可在 0.9V 至 5V 的输入电压范围内工作，并具有一个 1.5MHz 的恒定开关频率，因而允许采用纤巧型、低成本电容器以及高度仅 2mm 或更低的电感器。

输出电压可在 2.5V 至 5V 的范围内进行调节，内部同步 0.35 Ω 、1A 电源开关可在无需使用外部肖特基二极管的情况下提供高效率。

在输入电压为 1V，输出电压为 3.3V 时，PJ3400可提供最高至 200mA 的电流。

PJ3400变换器采用 SOT-23-6 引脚封装。

典型应用



*LOCATE COMPONENTS CLOSE TO THE PIN
C1: TAIYO YUDEN X5R JMK212BJ475MM
C2: TAIYO YUDEN X5R JMK212BJ106MM
D1: MOTOROLA MBR0520L
L1: COILCRAFT D0160C-472

