

UL1310

ISB1-55989-589-6

CLASS 2 电源设备安全标准
CLASS 2 POWER UNITS

目录

序文

- 1.范围
- 2.语汇
- 3.组件
- 4.总类

装配

- 5.机械集成
- 6.外壳
- 7.抗锈蚀
- 8.开关
- 9.保护装置
- 10.组件
- 11.线圈绝缘
- 12.输入连接
- 13.输出连接
- 14.带电零件的可触性
- 15.带电零件
- 16.消除应变
- 17.内部配线
- 18.电路分隔
- 19.绝缘材料
- 20.印制电路板
- 21.接地措施
- 22.空间设计

性能测试

- 23.一般要求
- 24.漏电测试
- 25.暴露在潮湿环境下的漏电测试及耐压测试
- 26.最大输出电压测试
- 27.最大输入测试
- 28.输出电流及电力测试
- 29.防过载装置的校准测试
- 30.全载输出电流测试
- 31.正常温度测试
- 32.耐压测试
- 33.防过热和过载保护装置的耐久力测试
- 34.重复耐压测试
- 35.开关及操控装置的负载及耐久力测试
- 36.次级开关的过载测试
- 37.工作测试
- 38.不正常测试
- 39.绝缘材料测试
- 40.消除应变测试
- 40A.后推力消除测试
- 41.直接插入铜脚固定测试

42.输入接触的直接插入式固定测试

43.输出连接器安全测试

44.滥用测试

45.接合导线测试

制造及产品测试

46.耐压测试

47.接地连续性测试

额定值

48.总类

标记

49.详细资料

规章

50.使用手册

附录一

标准零件

前言

- A.本标准乃根据Underwriters Laboratories Inc. (UL)对产品的基本要求作出以下的限制及标准范围。此限制基于坚固的工程定理、研究、测试记录和经验，及与制造商、用户、检验部门和一些有特别经验的专业人士磋商及收取信息，解决制作过程及安装上的问题。他们需要更多的经验和研究来不断求进。
- B.由机械工程师观察本标准的要求是继续规范制造商的产品的其中一个状况。
- C.若本标准被诊察和测试出有些会损害安全界限的情况，符合本标准原文的产品可以不需要被鉴定是否符合本标准。
- D.使用有别于本标准列明的规条之材料或工作程序，可能会根据要求被诊察和测试。若被发现在本质上大致相同，可能会被鉴定是否符合本标准。
- E.UL不会假设或承担制造商或其它团体推卸责任。UL的意见及判决代表UL 的专业鉴定，包括实用工作应的限制上的正当考虑及掌握本标准处理的技巧时间。UL不会对任何人使用或依赖本标准负责。UL不会对任何损坏，包括重要的损坏，使用、判断和依赖本标准上呈现的问题而负上法律上的义务和责任。
- F.本标准内很多的测试都带有危险性。操作这些测试时应对所有人和物都有足够的预防措施。

序文

1.范围

- 1.1 本标准包含直接插入的**CLASS 2** 电源设备,意指连接**15A**,名义上**120-240VAC**分支电路,和软线连接的**CLASS2**电源设备,意指连接**15**或**20A**交流电分支电路与潜在少于**150V**接地。此类产品使用绝缘的变压器和可以并入整流器及其它组件,提供直流和交流电的能源.此类产品可以提供非强制制直流插座,预期可用于运载电池适配器.此类产品也提供**CLASS 2** 电源设备,和国际电码**ANSI/NFPA 70**是一致的,预期可用于提供能源予低压、用电操作的装置。
- 1.2 本标准包含那些产品在任何情况的输出负载下,输入电源不超过**660W**。
- 1.3 本标准不包含连接在设备或系统内的电源设备可能所发出的影响。
- 1.4 有特别用途记号的产品(如用于音响、无线电报或影像类的设备;医科或牙科的设备;或其它工具)可能会被列入合适的产品标准内的附加要求。
- 1.5 本标准不包含用于替在开启引擎时的发动机激活器充电的产品。此类产品包含于**UL 1236**。
- 1.6 本标准包含**CLASS 2** 产品,如本标准所定义,预期用于玩具类。此类产品也符合**UL 697** 的标准。
- 1.7 本标准不包含不属于**CLASS 2** 输出的产品,也不包含用于替轮椅或类似的移动性设备充电的电池充电器。此类产包含于**UL1012**。
- 1.8 本标准不包含用于连接能源供应,有**CLASS 2** 变压器存在的产品。此类产品包含于**UL 1585** 。
 - 1.8.1 本标准不包含只接受直流电源供电的产品。此类产品包含于**UL458**。
- 1.9 在特色、特征、组成物、材料或系统上有别于其它标准,而其中牵涉到火灾、电击或伤人的产品,需要以适当的附加组成物和试品设备作评定,对此类产品的用户保持应的安全程度,以达到本标准的原本预期的意图。

2.语汇

- 2.1 为了本标准的目的,以下定义需要应用:
- 2.2 结合导体 **BONDING CONDUCTOR**
一个不通电金属零件结合(连接)到接地装置的导线。
- 2.3 **CLASS 2**
一个有限制电压和能源容量的来源。电压要求和能源容量限制都有在本标准列明。请阅最大输出电压测试(见第**26** 章)及输出电流及电力测试(见第**28** 章)
- 2.4 传导式连接 **CONDUCTIVELY CONDUCTED**
一部份是传导式连接到另一部份,若两者电流超过漏出电流限制。请阅漏电测试(见第**24** 章)
 - 2.4.1 连续式电池充电器 **CONSECUTIVE BATTERY CHARGER**
充电周期在四小时内完成的电池充电器。
- 2.5 直流电 **DIRECT CURRENT (DC)**
电压或电流不会实时改变的波型。
- 2.6 外壳 **ENCLOSEURE**
防止直接和潜在的电击或伤人的表面装置。
- 2.7 限制能量的电路/阻抗 **ENERGY LIMITING CIRCUIT/ENERGYLIMITING IMPEDACNE**
输出限于**CLASS 2**级别或限制进入其它部份的能量的电路或组成物。电路组成物的可靠性需要被确定,除非那设备已被测试(见**38.6.1** 条)。
- 2.8 户内用 **INDOOR USE**
适用于户内或处于不潮湿的地方。
- 2.9 伤人 **INJURY TO PERSONS**
伤人意指电击对人的身体作出伤害而非生理上的影响。
- 2.10 电击危险 **RISK OF ELECTRIC SHOCK**
电击危险会可能发生若:
 - a) 元器之间的电压超过在第**14.2.2** 条列明的数值。
 - b) 元器之间的电流在漏电测试(第**24** 章)中试出超过**0.5mA**。

2.10.1 主要供悬挂用的突出物(包括接线端子) TAB, INTEGRAL(INCLUDING A MOUNTING TAB) 外壳其中一部份有铸模或机械安全、供悬挂用的突出物。一个主要供悬挂用的突出物通常不会在外壳提供,但在可能有特定的装置提供以遵守本标准。

2.11 设备 UNIT

根据本标准的范围,设备是一个直接插入的设备或是软线连接的设备(除非有特别列明)

2.12 软线连接设备 UNIT, CORD-CONNECTED

利用软线和插头集合,用于连接电路分支的电源设备。

2.13 直接插入设备 UNIT, DIRECT PLUG-IN

利用配线集合于外壳,用于连接电路分支的电源设备。

2.14 线性设计设备 UNIT, LINEAR DESIGN

利用分支电流频率变压器设计的设备若操作不是根据电路图。

2.15 可携设备 UNIT, PORTABLE

除了驻立式单位或半常置装配的单位外的其它设备。

2.16 半常置装配设备 UNIT, SEMIPERMANENT MOUNTED

拥有配件钮的直接插入设备.根据本标准的范围,半常置装配的设备需要符合可携设备的规条(除非有特别列明)

2.17 驻立式设备 UNIT, STATIONARY

一个软线连接及插头连接的设备

- a) 拴紧在某一位置。
- b) 位于一个特定的地方,或。
- c) 不易移动。

2.18 开关设计设备 UNIT, SWITCH MODE DESIGN

利用多频变压器设计使变压器的工作在于换流器电路的设备。

2.19 工作电压 WORKING VOLTAGE

当设备在额定电压并在正常使用的条件下工作时,所考虑的绝缘上所受的或能够受的最高电压。

3 组件

3.1 除了在第3.2 条列明外,本标准包含的产品组件应符合组件的要求。本标准包含的常用标准组件,请参阅附录一。

3.2 一个组件不需符合特别规条若

- a) 本标准包含的产品内,组件含不需要使用的特性或特征。
- b) 该规条已在本标准被取代。

3.3 组件应按照其建立于预期条件使用的。

3.4 制造功能不完全或受操作能力限制的组件被指定为特别组件。这类别的组件只可用于限定条件之下,例如在不超过特定限制的温度下,和只用于有被认可的限定情况下。

4 总类

4.1 量度单位

4.1.1 若一个单位的数值被加括号在另一个单位数值之后,那第二个数值可能只是约数。第一个数值是所需的。

4.1.2 除非其它事项指明,电流与电压值都是均方根。

4.2 无日期的关联

4.2.1 任何在本标准的规条内的代码或标准并没有出现日期的关联均会定为最新版本代码或标准。

4.3 术语

4.3.1 “电源设备”一词会被用于在本标准规条内的所有电源,电池充电器和变压器。

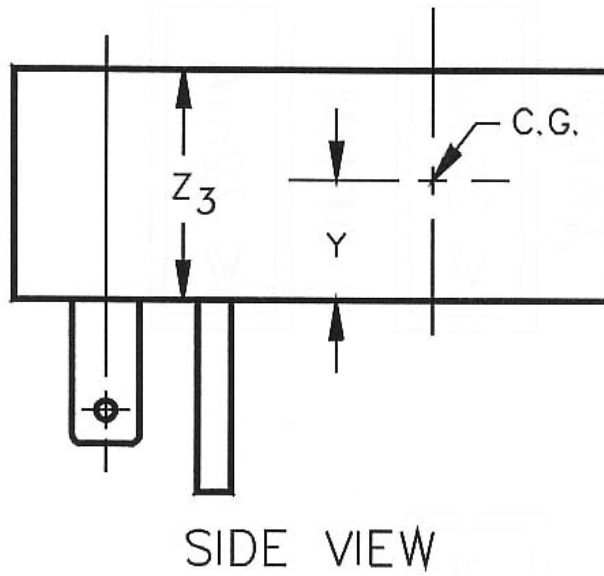
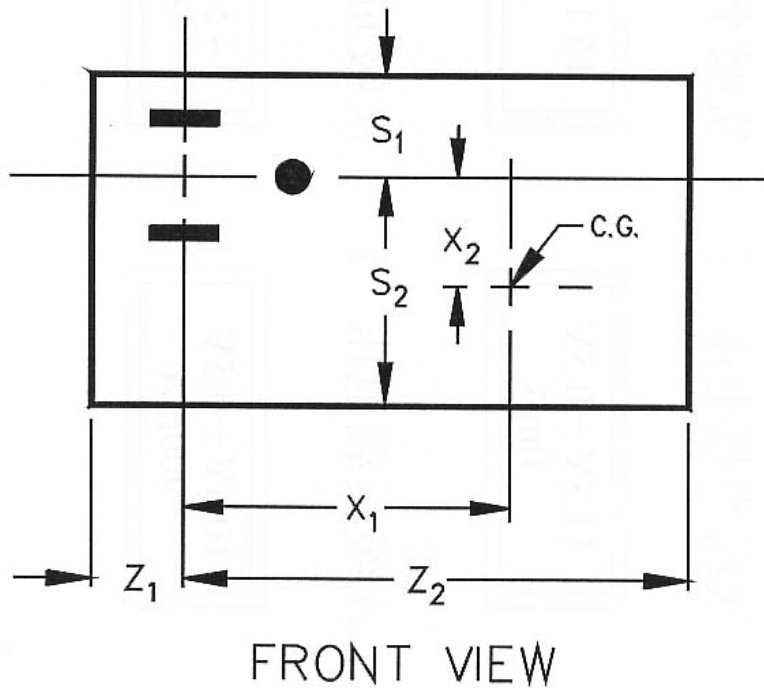
装配

5 机械集成

5.1 设备应组合和集成使它有足够力度及坚固来防止妄用,避免因空间减少而做成完全或部份设备松

- 脱、零件松脱或移位、或其它严重变故，而增加或产生火灾、电击和伤害的机会。见44.1.1条。
- 5.2 设备的所有零件应可靠地固定在适当位置。
- 5.3 外壳、开孔、机架、保险栓、旋钮、手把或相似对象都不可过于尖削以防止正常保养或使用产生危险。
- 5.4 设备应被构造使在使用时不需打开或拿走外壳。
- 5.5 每个灯座、开关或相似组件应坚固地装置和加强表面与表面的摩擦力以防止它们回旋。例如，使用螺栓垫圈的方法可以防止该单孔装配装置回旋。
- 例外一：不可更换灯泡的灯座(如由不可移动宝石密封的灯泡内的氙光灯或汽车方向灯)不需要防止回旋若旋转不可减低少于最低可接受值的空间，或在带电连接时产生压力。
- 例外二：开关或相似组件不必符合此规条若该组件的回旋和零件的维修不会对火灾、电击产生额外的危险，如减小间距至少于最低可接受值，或在带电连接时产生压力。
- 5.6 设备里可替换的灯泡应装设电线于次级电路，及应在不打开外壳下替换。灯泡替换时不可与主要的带电零件接触。
- 5.7 不可替换的灯泡，如指示、负荷过重或短路的保护器，氙光灯或汽车方向灯，是被镶入了某种物质如不可移动的宝石。
- 5.8 初级电路的开关或过载保护装置应置于设备外壳之内，使不会容易进入或暴露以避免引致擅改设备和正常使用时带来的危险。开关的工作方法不会列入此要求。
- 5.9 若开关或控制器的外部是设备外壳的一部份，该部份需要进行滥用测试(第44章)。
- 5.10 第5.8条规条也适用于插栓、手把或相似组件的工作方法若那可移动的部份暴露出带电零件或涂上薄膜的磁线而可以被接触到，带电零件的导电性(第14章)里有特别列明。
- 5.11 一个直接插入设备的动量,重心,长度及重量之最大可接受值应符合以下规条(见5.12和5.13条)
- WY/Z 的商不可超过48 盎司(1361g)。
 - WY/S 的商不可超过48 盎司(1361g)。
 - WX 相乘的积不可超过80 盎司-吋(0.56Nm)。
 - 设备的重量不可超过28 盎司(794g)。
- 5.12 以下是第5.11条所使用的符号之定义：
- W 是设备的重量-盎司(克)
- Y 是于图5.1所显示的距离-吋(毫米)
- Z 是于图5.1所显示的Z₁或Z₂两者之最短距离-吋(毫米)
- S 是于图5.1所显示的S₁或S₂两者之最短距离-吋(毫米)
- X 是于图5.1所显示的X₁或X₂两者之最长距离-吋(毫米)
- 5.13 第5.11条所列明的动量和重量在以下断定：
- 含输出软线的设备，在外壳或消除应变装置(若消除应变装置在外壳之外)的软线会被剪断。
 - 含直接装配附件的设备，数值需在附件的地方量度。
 - 供悬挂用的突出物不会包含于直线长度的量度以断定动量除非：
 - 供悬挂用的突出物和外壳承受第44.2.1条说明的撞击及一撞击于突出物而没有毁坏及
 - 含主要供悬挂用的突出物、聚合体包围的设备,突出物和外壳不会在正常和不正常的温度条件下变质。此乃在聚合体材料标准(UL 746C)的铸模消除应力变质测试下断定。
- 5.14 在插入双重插座下，没有一部份直接插入设备，包括主要供悬挂用的突出物或输出电线，可以与完全插入邻近插座的插头产生干扰。见图5.2及5.3。
- 例外：可以令到邻近插座在任何装配位置完全不可用的设备不必符合第5.14条。
- 5.15 用作装配于墙，有软线连接及可携的设备应利用栓孔狭缝或相似物来作装配。
- 5.16 直接插入设备不可提供装配突出物除非以下条件成立：
- 设备是用于15A, 125V 的插座；
 - 螺丝的提供及构造使设备的装配突出物能够固定在有中央螺丝的双重插座上(见图5.4)；
 - 没有接地针的设备，装配突出物的构造应使设备能装配至接地和不接地的插座上；和
 - 设备在第49.2.4条中记录列明。

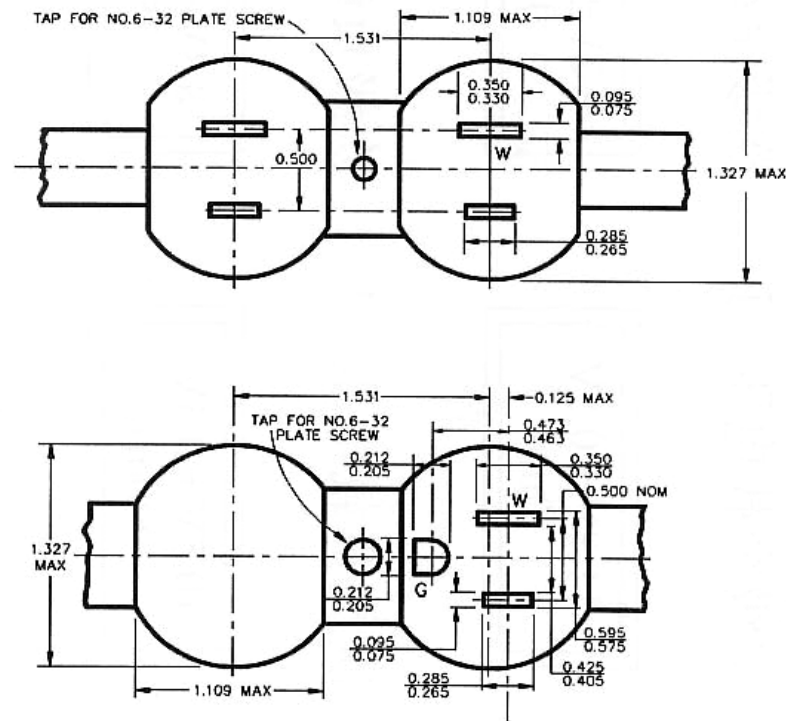
图5.1 直接插入设备的长度



C.G. = Center of Gravity

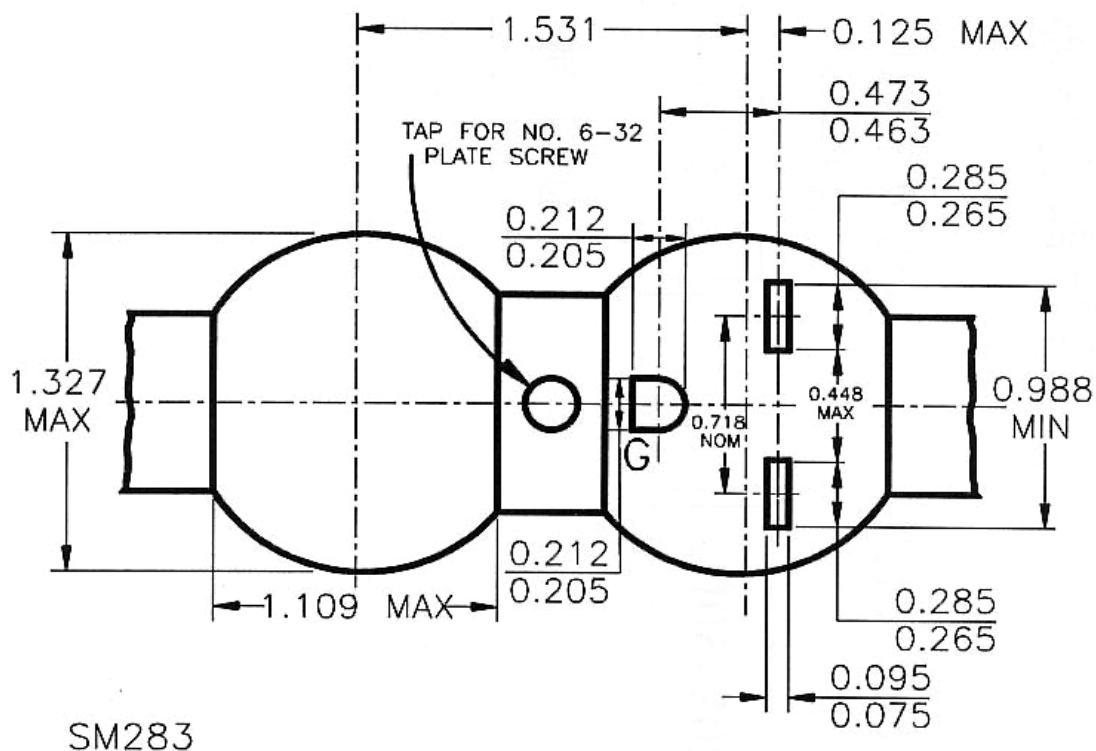
图5.2 125V 15A双重插座

Figure 5.2
125V, 15A Duplex receptacle



S2863A

Figure 5.3
250V, 15A Duplex receptacle



SM283

Figure 5.4
Extension for mechanical support of blades

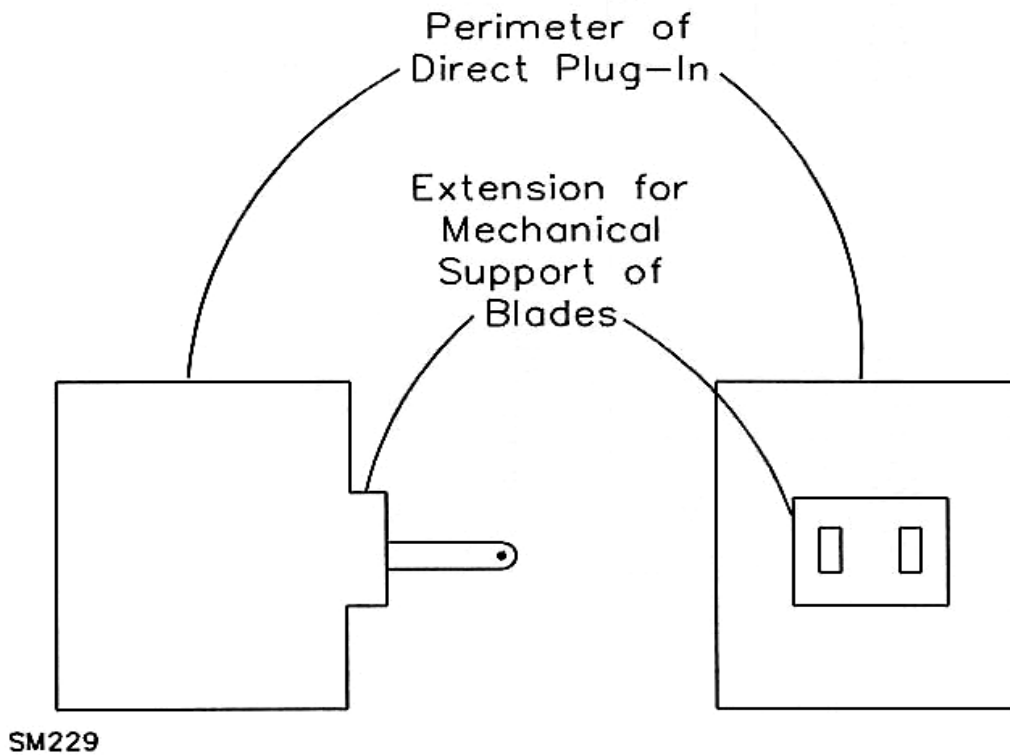
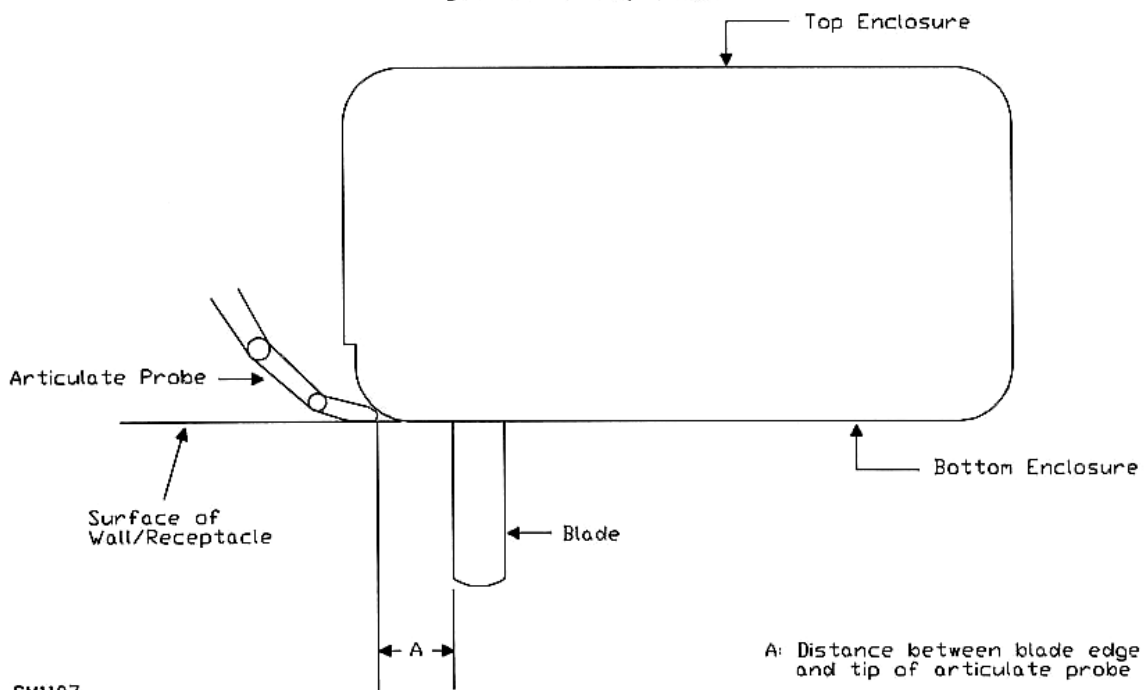


Figure 5.5
Determination of perimeter of units with rounded edges

Figure 5.5 added July 7, 1995



- 5.17 设备外壳应可从已连接的插座上被抓出来,和铜脚插入面的周长应不可少过5/16 吋(7.9 毫米)。为断定圆边的设备是否符合此要求,需在活节探测器可以触到的一点开始量度周长。(见图5.5)
 例外:装配突出物设备的周长可以不少过1/4 吋(6.4 毫米)。
- 5.18 根据5.17 条,为了机械支持而成的铜脚延伸位(见图5.4),使用活节探测器来决定
- 5.19 开始量度周长的位置。(见图5.5)

6 外壳

- 6.1 设备应提供一个可以装设所有有电击危险的带电流零件的外壳。此外壳需有必要的强度和特性以避免对不同零件做成机械故障。
- 6.2 设备的开孔不能大于第14.2.1 条所符合的开孔。
- 6.3 若硬化纤维用作外壳的一部份以支撑次级零件(接线端子或相似零件)而没有表示火灾或电击危险,纤维的份量不能有多余成份。纤维厚度不能少于1/32 吋(0.8 毫米)及经多次使用后都不可有引致火灾、电击和伤人的危机。
- 6.4 由金属薄片制成的外壳应由金属原料不少于在表6.1 列明的厚度而成。没涂层的钢片不能少于在表6.1 列明的厚度(除了钢或铝)及有必要的强度和坚固。
 例外:变压器的终端套接成了外壳的一部份,钢片厚度若没被涂层少于0.02 吋(0.51 毫米),或少于0.023 吋(0.58 毫米)若被涂上锌,便可能使用若抽出的终端套接有最大长度2-1/4 吋(57.2 毫米)在水平部份及1-1/2 吋(38.1 毫米)在抽出的部份。

表6.1 金属外壳最低可接受厚度

金属	在细小、平滑和不加固的表面和在表面的形状大小提供足够机械力		相对较大的不加固、平滑表面	
	吋	毫米	吋	毫米
压铸件	3/64	1.2	5/64	2.0
展性铸铁	1/16	1.6	3/32	2.4
其它展性金属	3/32	2.4	1/8	3.2
没涂层的钢片	0.026	0.66	0.026	0.66
镀锌钢片	0.029	0.74	0.029	0.74
有色钢片(除铜)	0.036	0.91	0.036	0.91
铜	0.033	0.84	0.033	0.84

- 6.5 除了本标准列明的性能测试外,评定一个聚合外壳时会考虑以下因素:
- a) 物料易燃性
 - b) 抗电弧性
 - c) 吸湿性
- 以上性能应符合聚合材料的标准要求(UL746C)。按照要求的目的,半常置装配设备会被考虑成可携设备。
- 6.6 用于非金属表面(如外壳、覆盖物的内表面或相似物)的导电涂料应符合聚合材料的适当标准要求(UL746C),除非它可以被断定涂料剥落不会导致空间或带电零件的电桥减少而产生火灾、电击或伤人的危险。
- 6.7 用于外壳集成的胶带应受聚合材料标准的审查(UL746C)。

7 抗锈蚀

- 7.1 除了在第7.2 条列明,铁和钢零件应以镀锌、镀层、涂漆或其它相似方法来抗锈蚀若无抗锈蚀保护的零件锈蚀会引致火灾、电击和伤人的危机。
 例外:以不锈钢制成的零件不必抗锈蚀。
- 7.2 第7.1 条要求适用于所有围物箱或其它依赖机械操控的零件。它不适用于铁和钢的迭层片和小型零件,如不带电流的垫圈、螺丝和螺栓,若此没有抗锈蚀的零件不会引致火灾、电击或伤人危险,或使装置不能工作。

8 开关

- 8.1 第8.2-8.8 条规条适用于非CLASS 2 电路的开关,和在电气或机械故障时容易引致火灾或电击危险之CLASS 2 电路的开关。
- 8.2 开关需放在高于温度50°C(122°F)来评定所用材料的温度限制。
- 8.3 开关应放置于适当位置使其在正常或多次使用后都不会使机械损坏。见第44.1.1 条。
- 8.4 除了第8.7 和8.8 条列明,开关或其它操控装置应可接受应用和电流与电压额定值不得少于开关控制的其负载。
- 8.5 初级电路开关应连接到不接地电路导线。
- 8.6 初级电路开关应在正常负载下有不少于正常电流的两倍之电流额定值,或开关需要通过开关及操控装置的过载及耐久力测试(第35 章)审查。
- 8.7 连接在输出电流的开关或其它操控器可以使用若那装置符合正常温度测试及次级开关过载测试。见31.1 及36.1 条。
- 8.8 开关或其它操控器无可接受额定值和位于直接插入设备而开关只有从插座内拿走才能工作都可以使用若它符合工作测试(第37 章)。

9 保护装置

- 9.1 装配在设备里的保护装置应符合该组件的规条。
- 9.2 在9.1 条陈述的保护装置可以置于初级或次级电路。
- 9.3 十字或刻槽(减少)的横切面导线不可用作保护装置。
- 9.4 在9.1 条说明的保护装置包括,但不限制,低共熔材料、保险丝、防过热和过载保护装置、热护器或过载时可妨碍或限制电流流动的装置。
- 9.5 并入于设备的恒温器、热断路器、正温度系数电阻、或负温度系数电阻都不能因不正当使用而导致火灾或电击危险。
- 9.6 由手动复位的恒温器应构造出在恒温器自动跳动时不受复位过程的任何设定及位置所防护。
- 9.7 当设备发出其额定输出时,自动或手动复位的保护装置或可移式防过载装置不能开启。见正常温度测试(第31 章)。
- 9.8 单极性的初级电路防过载装置,除了无区划位置的自动控制器,应连接到非接地电路导线。
- 9.9 当单一保险丝放置于初级电路,它应连接到非接地电路导线。
例外:不预期会维修的设备不需符合此规条。
- 9.10 符合第28.3.1 条限能的设备应提供符合过载保护装置的校准测试(第29 章)的保护。
- 9.11 符合第9.10 条的保护装置不可是自动重开类型,和不受复位过程的任何设定及位置所防护。当手动复位保护装置的控制器在复位位置之上,和保护装置是自动跳动,接触面不能自动回到关闭时的位置。
- 9.12 过载保护装置应位于设备外壳之内。该装置应不能被擅改。
例外:设备可能提供外置式可替换的过载保护装置。若该装置依赖可接受性能,该装置不可与额定电流比它高的装置互换。
- 9.13 在非固有限制的CLASS 2电源设备内次级电路提供的保险丝应根据表28.2 被额定。

10 组件

- 10.1 会被使用以限制(见2.7 条)在特定电流或功率之设备的输出,或获得可接受性能的组件(如固定的电阻,正温度系数或负温度系数的电阻,二极管,或相似组件),应有永恒性和稳定性以避免容量限制的减少。评审限定组件时以下因素会被考虑:
 - a) 工作温度影响
 - b) 电气应力程度
 - c) 瞬态过压影响
 - d) 抗湿性
- 10.2 在初级和输出电路之间不可有组件连接以免引致传导连接(见2.4条)。若在初级和输出电路之间提供电容耦合,它应由以下其中一点组成:

- a) 电容符合天线耦合规条(UL1414), 或
- b) 两个电容需串联连接, 两者都要符合第32.1.3 条规条。

11 线圈绝缘

11.1 总类

11.1.1 线圈应于线圈和任何不通电金属零件之间, 及每对邻接的绕组之间提供绝缘。

例外一: 两个或以上的次级绕组可被考虑为单一绕组及, 若已互连的绕组符合单一绕组的性能规条, 可不需加入绝缘。

例外二: 若有在第22.1 条的空间提供便不需绝缘。

11.1.2 除非有固有的抗湿性, 线圈绝缘应经过防湿的处理。

11.1.3 涂膜磁线是被考虑为防湿。

11.2 变压器绝缘

11.2.1 在不绝缘、含相反电极的主电线之间的绝缘体应是以下其中一项:

- a) 使用电级纸、涂蜡或其它可防止电线吸湿, 需有总厚度不少于0.012吋(0.305 毫米); 或
- b) 含耐压强度不少于2500V 的其它绝缘材料, 其厚度被绝缘材料测试断定。(第39 章)

11.2.2 于初级和次级绕组之间的绝缘体应是下列其中一项(附加规条见11.2.3和11.2.4条):

- a) 使用电级纸、涂蜡或其它可防止电线吸湿, 需有总厚度不少于0.012吋(0.305 毫米)。
- b) 铸模聚合材质如线圈架或骨架的厚度最少有0.025 吋(0.64 毫米)。
- c) 除了铸模聚合材料的绝缘已列明于第11.2.1b 条。

11.2.3 对于含挡板骨架绕制变压器, 代替间距绝缘的胶纸应提供最少1/32 吋(0.8 毫米)的连续弯缘阔度对抗骨架挡板。

11.2.4 含挡板、骨架绕制的变压器应通过于第38.2 条描述的输出负载测试。这测试应延续十五天若变压器是:

- a) 次级绕组绕上初级绕组或初级绕组绕上次级绕组, 和
- b) 初级绕组被次级绕组以一层不在第11.2.2b 条列明的绝缘材料绝缘。

例外: 在38.2.1-38.2.8 条的测试不需测试15 天若以下条件符合:

- a) 用多层面线圈线(需符合列于聚合材料标准UL746A,UL746B,UL746C 内的各种绝缘装置和材料规条) 。
- b) 符合表22.1 和22.2 的空间规条。
- c) 符合UL840 的标准, 及用绕组时的附加安全, 和漏电指数(CTI) 需断定最少为100 。

11.2.5 初级绕组和磁芯之间的绝缘体应是下列其中一项:

- a) 使用电级纸、涂蜡或其它可防止电线吸湿, 需有总厚度不少于0.012吋(0.305 毫米)。
- b) 铸模聚合材料如线圈架或骨架的厚度最少有0.025 吋(0.64 毫米)。
- c) 除了铸模聚合材料的绝缘已列明于第11.2.1b 条。

11.2.6 初级绕组导线连接和金属外壳之间的绝缘体应是下列其中一项:

- a) 使用电级纸、涂蜡或其它可防止电线吸湿, 厚度不少于0.012 吋(0.305 毫米)若它用于连结一半的空间(见22.1)。
- b) 当绝缘体接触到外壳时,使用电级纸、涂蜡或其它可防止电线吸湿的总厚度不少于0.028 吋(0.71 毫米)。
- c) 绝缘体含耐压强度不少于2500V 在厚度(a)和5000V 在厚度(b), 其厚度需被绝缘材料测试断定。(第39 章)

11.2.7 根据第11.2.8 条, 绝缘体应置在交叉线和

- a) 与绕组连接的绕线
 - b) 邻接的绕组
 - c) 金属外壳, 和
 - d) 磁芯
- 之间。

11.2.8 为符合第11.2.7 条, 绝缘体应是以下其中一项:

- a) 使用电级纸、涂蜡或其它可防止电线吸湿, 总厚度不少于0.012 吋(0.305 毫米)。

b) 第11.2.1b 条列明的绝缘体。

例外一：任何总类或厚度的绝缘体，或空气间距少于在第22.1 条列明，于交叉线和已连接的绕组之间可以使用若：

- a) 线圈于线圈线间的电压量经受起在32.1.1 和32.2.1.2 条列明的耐压测试和线圈线在其进入内层面的一点剪断。
- b) 线圈经受起在32.2.1-32.2.3 条列明的电感测试。见11.2.9 条。

例外二：此规条不适用于在CLASS 2 次级交叉线和

- a) 已连接交叉线的次级绕组
 - b) 金属外壳
 - c) 磁芯
- 之间的绝缘体。

11.2.9 依照11.2.8 条例外一，铸模骨架变压器内的磁线圈有供交叉线或开始线的槽-于绕组中无接合-可接受为交叉线绝缘若：

- a) 槽可通过空间提供绕组刻度，增加到终线匝；和
- b) 磁线圈可经受32.2.1-32.2.3条列明的电感测试或32.1.1和32.2.1.2条列明的耐压测试。

11.2.10 于主引线连接和邻接绕组，及于次级引线连接和初级绕组之间的绝缘体应是以下其中一项：

- a) 使用电级纸、涂蜡或其它可防止电线吸湿的总厚度不少于0.028吋(0.71 毫米)；或
- b) 绝缘体含介电故障强度不少于5000V在厚度，其厚度需被绝缘材料测试断定。(第39 章)

12 输入连接

12.1 直接插入设备

- 12.1.1 直接插入设备的完整铜脚集成应符合附属插头和插座的制造规条(UL498).见5.17和5.18条。
- 12.1.2 若直接插入设备利用[^] 手工作方法连接单极开关或保险丝可被接触，这设备应利用极化或接地式铜脚集成。
- 12.1.3 若直接插入设备利用可折或可缩式的铜脚为输入连接器，这设备应符合用直接插入式安全输入接触的测试 (第42 章)列明的规条。

12.2 软线连接设备

- 12.2.1 根据表12.1，可携或驻立式设备应提供挠性软线和可连接分支电路的插头。连接分支电路的铜脚集成应极化或接地式。外展到设备的软线长度和包括插头，由插头表面到附属装置量度，不可少于6呎(1.8 米)。
 - 例外一：重少于一磅(454 克) 的设备可接受若输入和输出的总长度多于6 呎，和输入软线的长度而最少3 呎(0.91 米)。
 - 例外二：拴紧于某地方的驻立式电源设备可能需要可帮助替换设备以延续工作或可在特别情况下使用的接线端子。S,SE 或相似挠性软线可以被这设备使用，和长度可能适用于该设备，但不可长于10 呎(3 米)。正常地，长两呎(610 毫米) 的软线已足够插头与插座的连接。
 - 例外三：在49.1.7 条中列明和提供守在5.0.3 条的守则的电源设备不必要提供可分拆电源软线。
 - 例外四：若电源设备是用于除了美国的国家，可分拆电源软线应符合该国家的规条。

表12.1 软线连接电源设备的可接受挠性软线

挠性软线	最大长度, 呎(米)
SP-2, SPE-2, SPT-2 SV, SVE, SVT	10(3)
S, SE, SO, SP-3, SPT-3, ST, STO, SJ,SJE, SJO, SJT,SJTO	无列名

- 12.2.2 若永恒地附着可分拆电源软线的设备可适用于两种或更多由内部接线端子的变场而成的不同电压，此设备之插头应是设备由工厂运输过程中连接的电压和电流所需的类别。
- 12.2.3 若多重额定电压电源设备含可分拆电源软线，设备应提供该软线若以下任何一项应用：
 - a) 电源设备提供操作者调节电压选择器和符合第38.5.1 条；或

b) 电源设备可以在无手动调节下于不同电压下工作。

电源设备应提供第50.1 和50.2 条中的守则。

例外:在49.1.7条中列明和提供在5.0.3条的守则的电源设备不必要提供可分拆电源软线。

12.2.4 若多重额定电压动力提供永恒地附着电源软线,以及预期旅行者会使用,该电源设备应符合以下(a)-(e):

a) 电源软线应终接于125V, 15A 的接线端子构造;

b) 电源设备应使用使用者可调电压选择器及符合38.5.1 条,或可在无使用者调节的情况下于不同电压工作;

c) 输入电压额定值应包括列明的120V;

d) 电源设备应如49.1.8 条所显示般被标记;和

e) 电源设备应每50.4 条提供规章。

12.3 直流输入设备

12.3.1 含直流输入的设备应提供符合运载电池适配器标准(UL2089)的运载电池适配器。

例外:当设备已注明有符合UL2089的运载电池适配器使用,设备不需提供运载电池适配器。

12.3.2 直流输入插座提供的保险丝不可依赖它为过载装置。见输出电流及功率测试(第28 章)。

13 输出接线端子

13.1 总类

13.1.1 设备应提供输出软线、接线端子、绝缘引线、或输出接线端子。

13.2 输出配线

13.2.1 输出配线应绞合厚度少于0.013 吋(0.33 毫米)绝缘体,和永恒附者输出电路。配线应伸长到设备外面最少6 呎(1.8 米),和应符合第16.1 和16.2 条规条。

例外一:长度少于6 呎的配线可使用若过长的配线有引致火灾、电击或伤人的危险。

例外二:包含于第12.2.1 条例外一的产品不需伸长设备外的配线6呎(1.8 米)。

13.2.1.1 内有长度最少6 呎(1.8 米)的供电软线的含软线连接之电源设备,符合13.1.1 条的要求的输出挠性软线,不论是永恒地附着电源设备或提供个别的软线组,都应用合适的长度。输入软线加上输出软线的最大长度不可超过20 呎(6.1 米)。

13.2.2 根据第13.2.1 条,含包套半导体输出配线的设备,独立导线的绝缘厚度可能少于0.013 吋(0.33 毫米)若以下条件成立:

a) 独立导线的绝缘加上包套的厚度不少于0.013 吋。

b) 符合第26.1 和28.2.1 条规条的设备和任何组合的输出导线内连接。

13.2.3 含内插座接点的配件应装配使它不会接收标准插头的铜脚。含外插座接点的配件应装配使在标准插座内的接触面不会碰到带电零件。

13.3 输出接线端子

13.3.1 安上接线螺丝或螺栓的接线板应由黄铜或其它非铁金属,或镀钢制成,厚度不少于0.030 吋(0.76 毫米),和在金属内应提供不少于两个完全的螺纹给接线螺丝使用。

例外一:不必要两个完全的螺纹若少数目的螺纹可固定连接,而螺纹牙经过在43.1 条列明的测试不会磨伤。

例外二:少于0.030 吋的板可以使用若螺纹有可接受的机械强度。见43.1 条。

例外三:符合43.1 例外一的接线板不需符合此规条。

13.3.2 接线螺丝或螺栓头不可小于No.6(直径3.5 毫米)和不可有每吋(25.4 毫米)多于32 螺纹。螺丝或螺栓应由黄铜或其它非铁金属,或镀铁或钢制成。

13.3.3 除了配件表面的摩擦力,螺栓头应有避免回旋的方法。锁紧垫圈或相似方法以防止回旋的接受度应在43.1 和43.2 条的测试断定。

13.3.4 利用终端输出的多元输出设备的输出电流超过在第28.2条列明的电流限制应根据第49.2.12 条规条列明于设备。

13.4 输出接线端子

13.4.1 有多元输出的设备的内部连接超过本标准定义的CLASS 2限制应提供极化接线端子。

13.4.2 装配于外壳上的输出接线端子用于组件的直接连接,如可分隔电池器皿或相似设备,应对零

件之间的接驳提供固定连接。接线端子应极化若输出是直流电或若提供多元输出。

13.5 套管

13.5.1 挠性软线通过或预期通过开孔的一点于金属墙、阻挡层、或外壳箱内，应有套管或相似对象需要：

- a) 坚固。
- b) 固定于一位置。
- c) 有平坦、圆滑的表面对抗软线可能的挤压。

13.5.2 若软线孔位于不导电的材料，平坦和圆滑的表面会被考虑为另类套管。

14 带电零件的可触性

14.1 总类

14.1.1 会引致电击危险的带电零件应被围起或置于减少可接触危险的地方。

14.1.2 按照第14.2.1 和14.3.1 条规条，用于量度电压的电压计的输入阻抗最少为百万欧姆。计表多于百万欧姆的输入阻抗可以用阻抗分流器减低。

14.1.3 防护罩、隔板或不用工具也可被拿走的护具在断定使用者可否触到带电零件时需要拿走。可被试针、活节探测器或可触性探测器(显示于图14.1,14.2 或14.4)接触的带电零件会被考虑为可触及。

14.2 除外露接线端的带电零件

14.2.1 分别显示于图14.1 和14.2 的试针和活节探测器，当有在14.2.2 条的应用时，不能接触：

- a) 初级电路，或
- b) 相对接地的电压大于在14.2.2 条中列明的任何带电零件或同时接触试针或活节探测器的任何其它带电零件。

14.2.2 根据第14.2.1b 条里可通过的最大电压是：

- a) 正弦或非正弦的交流电峰值42.4V。
- b) 连续直流电60V。
- c) 受相等或少于200Hz 频率，约百分之五十的频宽比干扰的直流电峰值24.8V。
- d) 图14.3 显示的直流与交流电混合峰值。

依照本规条的目的，持续少于200 毫秒的初瞬态可以置之不理。因测试时的短暂峰值电压经常有错误，任何错误发生后才监视储存示波器的首两秒的电压。

例外：电压可能超过限制若根据漏电测试(第24 章) 测出零件间的电流不超过0.5mA 。

14.2.3 在第14.2.1条内的试针和活节探测器会使不超过1磅(4.4N)力用于断定带电零件是否可触及。试针不能应用于保险丝座或相似物。图14.3电压的最大可接受值

14.3 外露接线端

14.3.1 当应用于列明在第14.3.3 条，显示于图14.4 的可触性探测器不可有大于第14.3.2 条列明的相对地电压接触外露接线端，或不可有任何其它接线端子触碰到探测器。

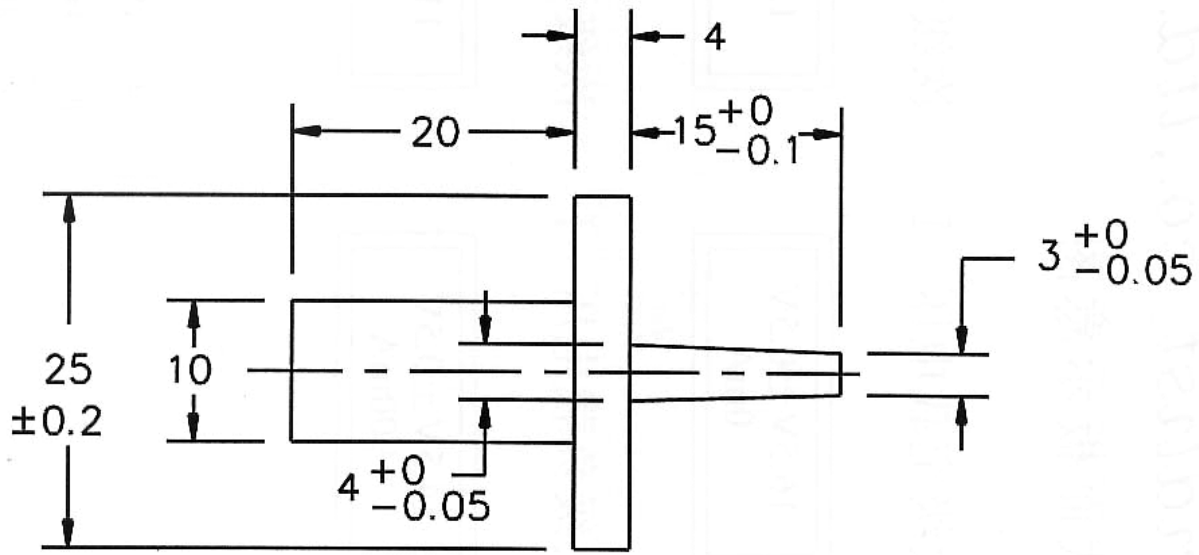
14.3.2 根据第14.3.1 条里可通过的最大电压是：

- a) 正弦或非正弦的交流电峰值42.4V。
- b) 连续直流电42.4V。
- c) 受相等或少于200Hz 频，约百分之五十的频宽比干扰的直流电峰值24.8V。
- d) 直流和交流电的混合峰值42.4V。

14.3.3 在第14.3.1条内的可触性探测器会使不超过5.62磅(25N)力用于断定外露接线端是否可触及。根据表43.1，使用此探测器之前，需要接线螺丝固定最大的配线。

Figure 14.1
Test pin

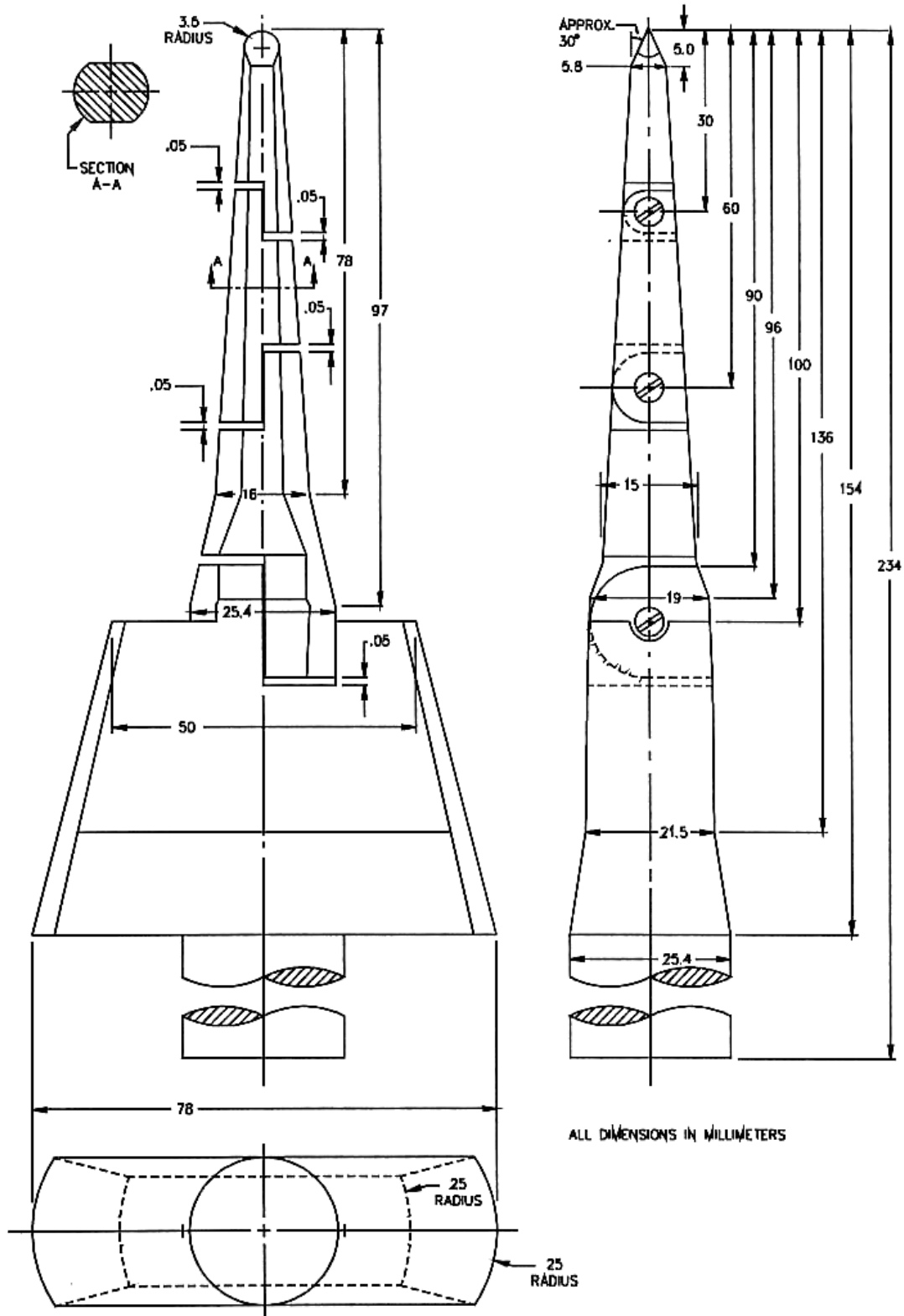
Figure 14.1 revised September 25, 1998



S2962

Dimensions in millimeters

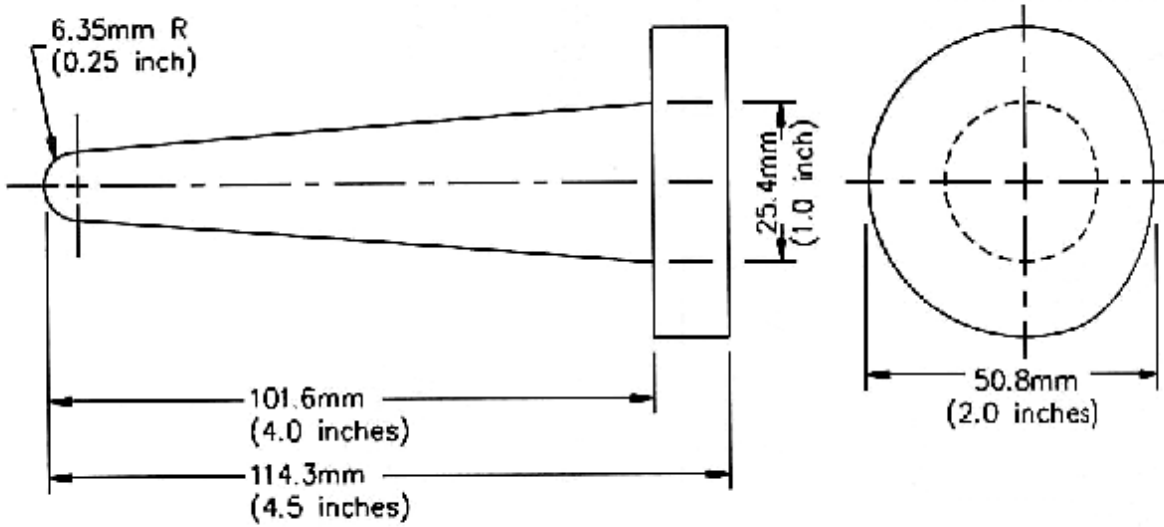
Figure 14.2
Articulate probe with web stop



ALL DIMENSIONS IN MILLIMETERS

PA100A

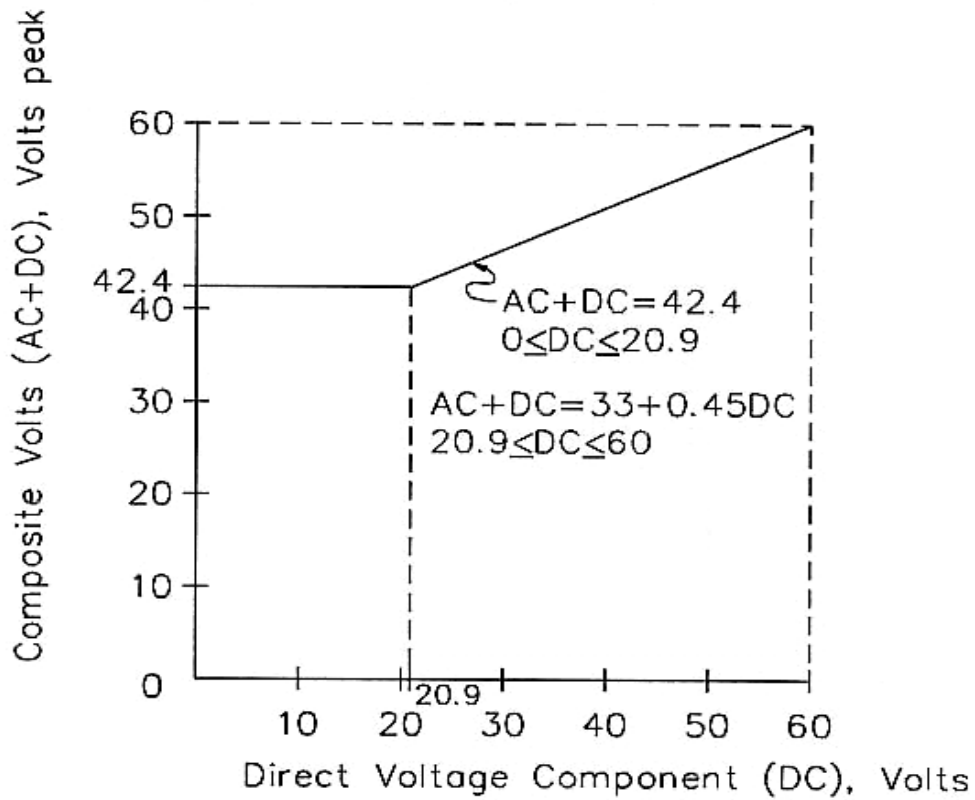
Figure 14.4
Accessibility probe



S3252

Figure 14.3
Maximum acceptable voltage

Figure 14.3 revised September 25, 1998



SM363

15 带电零件

- 15.1 带电流零件应由银、铜、铜合金、镀铁或钢、不锈钢、或其它抗锈蚀合金制成并可接受于应用。
- 15.2 无绝缘的带电零件应固定于基层或配件表面，使它不会回旋或移位若该动力会导致间距减少至低于最低可接受值。
- 15.3 表面间的摩擦力不可接受为一种防止带电零件回旋或移位的方法，但可接受锁紧垫圈。

16 卡尾

- 16.1 供电软线和输出配线应提供卡尾，和应根据拉力测试(第40章)进行测试。
- 16.2 卡尾应被提供以避免软线或配线由软线插入孔压向外壳而因此移位导致：
 - a) 供电软线或引线发生机械故障；
 - b) 供电软线或引线暴露在大于额定温度；
 - c) 间距减少(如金属溢流钳)至低于最低要求数值；或
 - d) 内部接线端子或组件受到破坏。供电软线或引线应根据第40A章，后推力消除测试进行测试来决定是否符合规条。

17 内部配线

- 17.1 设备里的内部配线应由具有机械力量、介电特性和截流能力的绝缘绕组成来应用。
- 17.2 每个接合件和接线端子应用机械固定，应提供可靠的电接触，和应绝缘除非接合件和其它所有金属零件之间的可接受永久间距可以保持。当断定接合件绝缘体的最少要求的厚度时，应小心留意电路电压和与其它电路互相影响。
- 17.3 设备里用于做出接合的导线连接器应可用工具应用。使用该工具做出接合的施力和用操作该工具的施力是无关的。
- 17.4 引线(包括挠性软线)和变压器绕组或设备其它部份之间的连接应焊接，或固定地连接于外壳内。焊接合应在焊接前机械地固定。
- 17.5 若引线在无焊接下坚固地维持于一位置，或若置于不会受到任何外力影响的位置，不需要额外的机械保障。引线的机械保障是不必要的若接线端子的隔离不会导致火灾或电击危险。
- 17.6 除非内部绝缘线被评定为非绝缘的带电零件，它(包括接地导线)应由适合应用的导线类组成，以下条件会被考虑是否适合应用：
 - a) 配线经受的温度和电压；
 - b) 暴露于油，油脂，洗涤液，或其它可能对绝缘体有害的物质；和
 - c) 配线会经受的其它操控情况。
- 17.7 绝缘线应受保护或放置于可减低与任何锋边、焊瘤、叶片、可移动零件或相似物质接触的危险的地方，以避免对绝缘线受到损害。

18 电路分隔

- 18.1 除非绝缘线提供绝缘体额定的最高电压，不同电路的绝缘线(内部配线)应有隔板分隔或分离和应在任何情况下与连接到不同电路的非导电带电零件分隔或分离。
- 18.2 绝缘线的隔离可能由箝位，特形铣，或类似可提供与不同电路的绝缘或非绝缘带电零件永恒分隔的方法而成。
- 18.3 用于分隔或分离内部配线的隔板应有机械强度和置于可提供永恒分隔的地方，和应适合于所涉及的温度。
- 18.4 预期分隔或分离低压场线及线电压零件的隔板应由有足够厚度的材料制成以符合预期的目的。该隔板应坚固使它的变形不会达致它的目的作废。

19 绝缘材料

- 19.1 零件组合如绝缘垫圈和套管，和装配带电零件的底板或支撑物，应由在正常使用条件下不会受温度和压力损毁的防湿材料制成。
- 19.2 绝缘材料需根据聚合材料标准(UL746C)所评定。以下因素如机械强度、对燃料的抵抗力、介电强度、绝缘抵抗力、和在冷却和非冷却情况下的抗热性能、被围起的程度、和其它影响火灾和

电击危险的特性均会被列入考虑。

例外：材料如云母、陶瓷、或铸模化合物通常可接受用于带电零件的独立支撑。

20 印制电路板

20.1 设备内的印制电路板应符合印制电路板标准(UL796),和胶质零件的材料易燃性测试(UL94), 易燃性应少于V-1 类。

例外一：此规条不适用于只有CLASS 2 电路的印制电路板, 而该电路的导线和底板材料的结合变质或破裂不会导致火灾或电击。

例外二：V-2 材料可用于直接插入设备若其外壳没有开孔。

例外三：V-2 材料可用于软线连接设备若设备在该材料之下紧闭或有相似的隔板阻隔。

20.2 装配在印制电路板的电阻、电容、电感器或其它零件组成印制电路组合应固定, 使该电件不会受到在装配或正常连作时的施力移位而导致火灾或电击危险。见滥用测试(第44 章)。

20.3 于第22.1 条例外一列明的印制电路板应：

- a) 符合印制电路板标准(UL796), 和
- b) 根据胶质零件的材料易燃性测试(UL94), 含最低易燃性等级V-0。

21 接地

21.1 总类

21.1.1 所有外露或可能在设备操作或调整时被^A 触碰, 和在电故障时容易带电的不通电金属零件应有接地的预防装置。

例外一：金属零件, 如黏着胶带的金属箔片、螺丝、或以铆钉固定和置于非绝缘带电零件之外的配线不必要连接接地装置。

21.1.2 用于半永恒安装的直接插入设备, 金属配件接线端子可当作接地装置。

21.1.3 接地装置(若有使用)应导电地连接至可触及金属零件。没有可触及不通电金属零件的设备, 接地装置应连接到：

- a) 变压器的磁芯或其它内部不通电金属零件；
- b) 变压器次级输出；或
- c) 在终止于输出头的输出软线内的接地导线。

21.1.4 参照第21.1.3(c)条, 含连接到在输出软线内的接合线的接地装置之设备, 该接合线应符合第21.2.6 条规条。

21.1.5 以下因素如构造、配线距离、在负载及耐久力测试后的耐压测试、烧穿测试和相似因素来断定零件是否容易变得带电。

21.1.6 无论需要接地连接与否, 接合应符合第21.2.1-21.2.6 条。

21.2 接合导线

21.2.1 接合应由金属与金属接触的零件或列明于第21.2.6 条的独立接合导线所构成。

21.2.2 接合导线的材料应是铜、铜合金、或其它可接受的材料。

21.2.3 在接地途径的黑色金属应以涂漆、镀锌、电镀或其它方法抗锈蚀。

例外：抗锈蚀方法不需要于接线端子内提供。

21.2.4 独立接合导线：

- a) 应受保护以免引致机械故障或置于外壳的外表面, 和
- b) 不需以加上接合目的的可移扣件固定, 除非接合导线不会被删除若拿走或重置扣件。
接合导线应是金属与金属接触接合零件。

24.2.5 接合导线不可使用接片。

24.2.6 独立化合物接合导线应：

- a) 不可小于提供接合零件的任何内部导线, 或
- b) 符合接合导线测试(第45 章)。

22 间距

22.1 于相反极向的带电零件、通电和不通电金属零件、及带电零件和金属外壳之间的间距, 应适当

地列明于表22.1 或表22.2。若带电零件不用设备将其坚固安置(表面间的摩擦力不算), 或可移的不通电金属零件邻近带电零件, 该零件应有保持最少间距的构造。

例外一：于印制电路板的交点之间的间隔不需符合表22.1 和22.2若该印制电路板符合于第38.7.1-38.7.5 条的不正常操作测试。见第20.3 条。列明于第20.3 和38.7.1-39.7.5 条的规条不会代替印制电路板接片和不通电金属零件所需的最少间隔或印制电路板中的初级和次级接片之间的间距列明于表22.1 或22.2 。

例外二：符合第22.4-22.8 条规条的设备不需符合本规条。

22.1.1 为断定利用非线性电路图设备的工作电压：

- a) 当使用直流电值, 任何重迭波浪的峰值应兼顾；
- b) 不重复瞬变(如因大气干扰)应不理；
- c) CLASS 2 电路的电压设定为零来断定空间间距。不过, 应小心CLASS 2 电路的电压来断定横越表面的间隔；
- d) 非接地的可触及导电零件应假设为接地；
- e) 当变压器绕组或其它零件浮动(不连接到电路使相对地位能建立), 它应假设为在接收最高工作电压的一点接地；f) 于两个变压器绕组之间的绝缘, 使用任何两点之间的最高电压, 小心可能连接到绕组的外置电压；
- g) 于变压器绕组和其它零件的绝缘, 使用任何在绕组上的两点最高电压；和
- h) 使用主供电电压的标称值。

表22.1 有开孔设备的间隔

涉及位能,伏特均方根(峰值)	最小间距 吋(毫米)		
	经空气	经表面	到金属外壳的最小距离
50或以下(70.7)	1/16(1.6)	1/16(1.6)	1/16(1.6)
51-150(70.8-212.1)	1/8(3.2)	1/4(6.4)	1/4(6.4)
151-250(212.2-353.5)	1/4(6.4)	3/8(9.5)	1/2(12.7)
251-600(353.6-848.5)	3/8(9.5)	1/2(12.7)	1/2(12.7)

表22.2 无开孔设备的间隔

涉及位能,伏特均方根(峰值)	最小间距 吋(毫米)	
	经空气和表面	到金属外壳的最小距离
50或以下(70.7)	1/16(1.6)	1/16(1.6)
51-150(70.8-212.1)	1/16(1.6)	1/4(6.4)
151-250(212.2-353.5)	3/16(4.8)	1/4(6.4)
251-600(353.6-848.5)	1/4(6.4)	1/2(12.7)

22.2 所有连接不同电路的非绝缘带电零件, 包括所有次级电路, 应各自分隔尽管它们是相反电极的零件和应评定最高电压涉及值。

22.3 除了磁场绕组输出端, CLASS 2 次级电路由在能量限制组件之上的变压器次级绕组的间隔不会列明于相反电极的带电零件之间及于通电和不通电金属零件之间。

22.4 另类于表22.1 或表22.2 的间距规条, 于UL840 的间距标准会被使用。UL840的间距标准不需用于输出线端和至不通电金属零件的间隔。

22.5 预期污染的程度会是第二级。密封地封口或装入胶囊的外壳, 或符合涂层印制电路板性能测试(UL840)的涂层印制电路板, 会被考虑为第一级污染。

22.6 设备会预期属于在UL840 中定义的CLASS 2超压和^甲类超压。

22.7 为使用B 类间隙(被控制超压)间隙, 应提供超压装置或系统为产品中的零件来达成超压控制。

22.8 所有印制电路板都应在无深入调查下有最小漏电指数(CTI)为100。

22.9 用于提供间距的绝缘隔板或补垫材料应为应用接受及厚度不能少于0.028 吋(0.71 毫米)。

例外一：用于接合不少于间距要求的一半的隔板或补垫厚度可能少于0.028 吋(0.71 毫米), 但厚度不少于0.012 吋(0.305 毫米)若隔板或补垫是可接受绝缘材料可以：

- a) 防湿,
- b) 有可接受的机械强度若外露或其它会引致机械故障,
- c) 可靠地放置, 和
- d) 置于不会受装置操作的不利影响的地方, 尤其是电弧。

例外二：在位能不超过50V的次级电路的隔板或补垫厚度可能少于0.028吋但不可少于0.010吋(0.26 毫米)若它是：

- a) 防湿,
- b) 有可接受的机械强度若外露或其它会引致机械故障,
- c) 可靠地放置。

22.10 厚度少于在第22.9 条列明的绝缘材料可能被使用若, 经研究, 它可接受于应用, 和有厚度在第22.9 条列明的绝缘击穿强度不少于5000V, 或2500V(使用在第22.9 条例外一的厚度), 于变压器绝缘材料测试(第39 章)中断定。

性能测试

23 总类

- 23.1 在表23.1 中列明的代表样本应经过在第24-25章描述的测试。除非另有列明, 所有测试在表23.2 中列明的应用电压传导。含工作电压范围标明的电源设备应符合当连接到已调整到标明范围电压的电压供应器时导致最严重的工作情况的规条。
- 23.2 依照第23.1 条和表23.1 的脚注a, b 和c, 在之前测试没有被损坏的样本可用多于一次测试。
- 23.3 连接到供应电路的设备测试中, 分支电路应受含相等于最少额定插座, 可能连接设备的额定保护分支电路装置所保护。

表23.2 测试电压值

额定电压	测试电压
110-120	120
121-219	额定电压
220-240	240
241-250	额定电压

表23.1 测试

章数	测试	经过测试样本数目
24	漏电	1
25	暴露在潮湿环境下的电流测试及介电电压承受力	1
26	最大输出电压	1
27	最大输入	1
28	输出电流及功率	1
29	防过载装置的口径	1
30	输出电流负载	1
31	正常温度	1
32	耐压	1
33	耐久力	1
34	重复耐压	1
35	初级开关过载	1
36	次级开关过载	1
37	工作	1
38	不正常:输出负载	1
	变压器烧穿	1(a)
	相反电极	1(b)
	开关位置	1
	元件故障或损毁	1
39	变压器绝缘材料测试	1(c)
40	消除应变	d
41	直接插入设备铜脚固定性	1
42	直接插入设备输入接触安全	1
43	输出接线端子安全	1
44	滥用:直接插入设备撞击	3
	软线连接设备撞击	3
	直接插入设备的连杆压力	1
	直接插入设备对被挤压的抵抗力	1
45	接合导线	1
	热塑性外壳测试	e
	铸模消除应力变形	(e)
	铸模消除应力变形后的消除应变测试	(e)
(a) 每个负载情况都需要一个样本列明于第38.2.1-38.2.10 条。		
(b) 若有多元次级绕组出现可能需要附加样本。每个次级绕组都需要一个样本。		
(c) 若有多元组件出现可能需要附加样本。每个组件都需要一个样本。		
(d) 绝缘系统材料之代表样本会被测试。		
(e) 根据UL746C, 聚合物材料标准--电子设备评定应用。		

23.4 电源频率应是设备的额定频率。若设备的频率额定于一范围, 最大输入测试(第27章)、全载输出电流测试(第30章)、正常温度测试(第31章)和防过热和过载保护装置的耐久力测试(第33章)应操作于最低额定频率, 其它测试应操作于最高额定频率。

23.5 在由电源供电的直接插入设备中的所有测试,该设备应由引出端操作.以下是引出端所需的构造:

- 由非金属制成的双重插座引出端;
- 插座装配在非金属引出盒之上, 体积不超过12立方吋(196.6立方厘米); 和
- 引出盒装配于厚度约3-1/2 吋(88.9 毫米)的垂直壁切面, 该引出盒有合板或石膏壁板表面和

不紧地覆盖着玻璃纤维或相似热缘体。

- 23.6 本标准所陈述的粗棉需是14-15平方码每磅(约每千克26-28平方米)的已漂白粗棉和于交易时常用的"32 与28 之比",即是,对于任何立方吋, 32 针在一个方向和28 针在相反方向(对于任何立方厘米, 13 针在一个方向和11 针在相反方向)。
- 23.7 于第27-31,33,35-39 章描述的测试需要执行于摄氏21-30 度(华氏70-86 度)的包围大气内。
例外: 正常温度测试(第31 章)有或无标准保险丝,但无其它防过载或过热保护装置,可能执行于摄氏10-40 度(华氏50-104 度)。
- 23.8 列明额定负载情况的测试, 样本需要连接到在表23.3 列明的负载。
- 23.9 依照表23.3, 若输出是额定瓦特或伏特安培, 该瓦特或伏特安培和额定电压的商会考虑为额定输出电流。
- 23.10 若使用铅酸电池或电池组作为负载的电池充电器作为测试的负载, 每个电池需要放电到每电池1.75 伏特 - 量度于负载连接 - 在不超过电池制造者所定下的放电率的放电速度, 但在任何条件, 放电速度不可以超过电流安时容量的1/6。

表23.3 设备输出负载

输出电流类别	测试的负载
交流电	调教可变电阻到额定输出电流
整流电	调教与10,000 微法拉电容并联的可变电阻到额定输出电流; 或, 于温度测试, 使用列明于第23.10,23.11,或23.12条的负载若电池充电器是用于特定电池组

- 23.11 若使用典型每个镍镉电池或电池组1.2 伏特的电池充电器作为测试的负载, 每个电池需要放电到每电池0.9 伏特-量度于负载连接-放电速度不可以超过电池制造者所定下的放电率。
- 23.12 若使用并没有在第23.10 和23.11 条的电池或电池组作为测试的负载, 该电池的需要放电到适当的电压。放电速度不可以超过电池制造者的最大可接受放电率。

24 漏电流测试

- 24.1 依照第24.3-24.7 条, 设备的漏电流不可以多于:
- 可携设备0.5 毫安, 或
 - 驻立式设备0.75 毫安。
- 24.2 漏电有关于所有可能于设备的外露表面和接地装置或其它外露表面之间传电的电流, 包括电容性耦合电流。
- 24.3 所有外露表面, 包括输出端, 应作漏电测试。漏电程度会独立地由该表面量度至已接地供电器, 和当同时接触时, 由一表面到另一表集体地量度, 除了不是由输出端到其它零件。零件被考虑为外露表面除非受符合外壳规条(第6 章)的外壳保护。
- 24.4 若外壳或外壳零件使用非金属表面, 应使用面积10 乘20 厘米的金属薄片与表面接触来量度漏电。若表面积少于10 乘20 厘米, 金属薄片需与表面积相同大小。该金属薄片不需驻立长时间以致影响设备的温度。
- 24.5 漏电的测量电路显示于图24.1。于指定仪器里的计表用于只需在特定测量下指示同等数值的测量。该计表不需要有所有指定仪器的属性。测量仪器需有以下的条件:
- 计表应有1500 欧姆的输入阻抗与0.15 微法拉的电容分路。
 - 计表应显示电压横过电阻或经过电阻电流的全波整流混合波形均值的1.11 倍。
 - 多于频率范围0-100 千赫, 测量电路应有频应 - 显示电流实数的比例 - 等于1500 欧姆的阻抗与0.15 微法拉的电容分路的比例。当显示0.5 毫安, 测量应有不多于5 %的错误。
- 24.6 除非计表用于量度由设备里的一件零件到另一件零件的漏电, 计表应连接于可触及零件和已接地供电器之间。
- 24.7 设备里的样本应开始于已接受情况进行漏电测试(见第24.8 条), 但它的接地导线在插头打开。电阻负载应调教至在额定电压的设备额定输出瓦特或伏特安培。此负载应在开始测试前连接到输出端。测试过程, 依照图24.1 的测量电路, 应有以下程序:

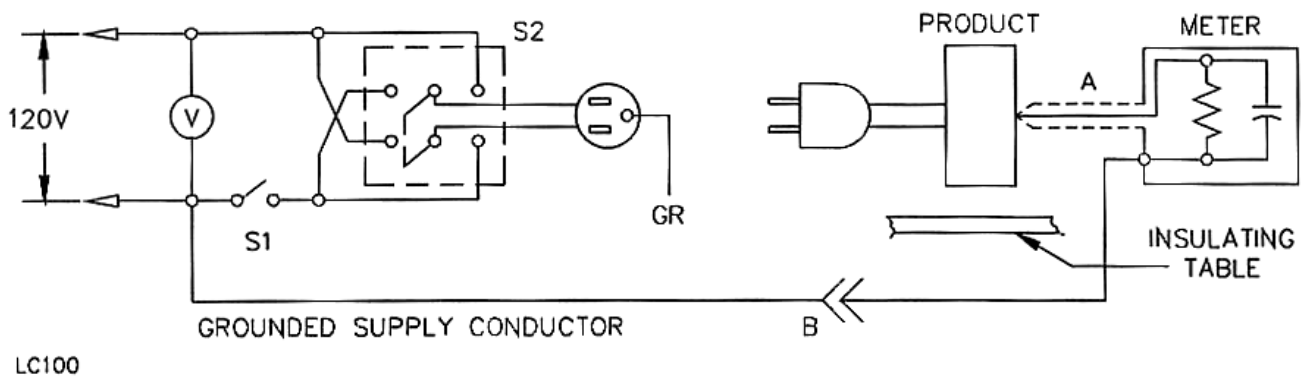
- a) 开启开关S1，设备应连接到测量电路。使用开关S2 的两点和所有在正常位置的设备开关装置量度漏电。
- b) 接着关掉开关S1，使设备和输出端的负载通电，和在5 秒内量度于开关S2 的两点和所有在正常位置的设备开关装置量度漏电。
- c) 漏电测试过程应监察直至获得最后结果。开关S2的两点用于完成此测试。操作一小时完成被考虑为最后结果。

24.8 根据第24.7 条，已接收情况应没有优先供电，除了生产线测试的部份可能发生。

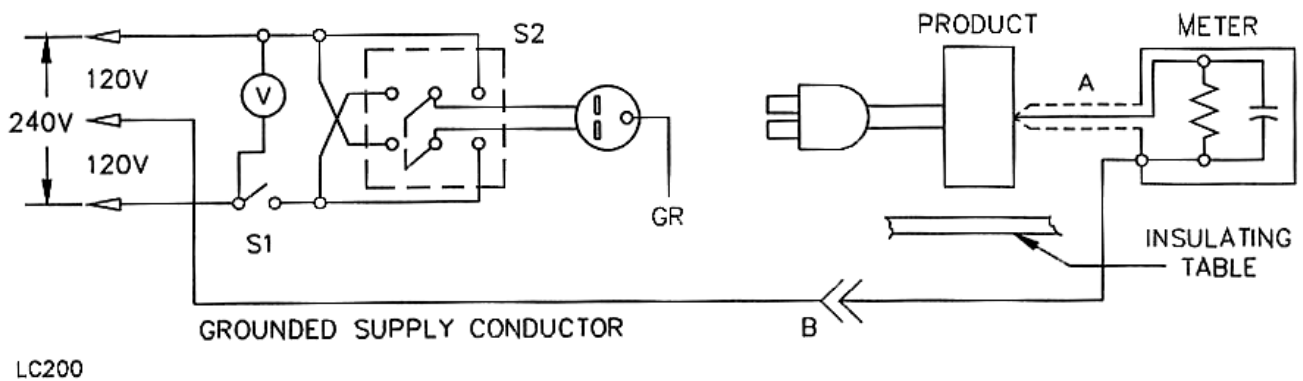
24.9 样本应经过第24.6条所述的漏电测试(在无其它测试的干扰).接着设备应符合耐压测试(第32章).

Figure 24.1
Leakage-current measurement circuit

Figure 24.1 revised September 25, 1998



Unit intended for connection to a 120-volt supply.



Unit intended for connection to a 3-wire, grounded neutral power supply, as illustrated above.

A. PROBE WITH SHIELDED LEAD.

B. SEPARATED AND USED AS CLIP WHEN MEASURING CURRENTS FROM ONE PART OF DEVICE TO ANOTHER.

25 暴露在潮湿环境下的漏电测试及耐压测试

- 25.1 设备应符合漏电测试(第24章)和耐压测试(第32章),暴露于湿度 $88\pm 2.0\%$,温度于摄氏 32.0 ± 2 度(华氏 89.6 ± 3.6 度)的空气48小时。
- 25.2 设备的样本刚在温度摄氏 34.0 度(华氏 93.2 度)之上应处于在第25.1条列明的湿度房48小时以断定设备是否符合第25.1条规条。在过程其间,样本应依照第24.7a条在无供电条件下测试,和接着依照第24.7b和24.7c条在供电条件下测试。当漏出电流停止或减少时测试需要中断。样本接着便进行耐压测试(第32章)。

26 最大输出电压测试

- 26.1 在任何负载条件(包括无负载),于设备任何两个输出端的最大输出电压应不多于在第14.2.2列明的峰值电压当主线连接到供电电路。第14.2.2条中的例外规条不适用于此要求。见26.3条。
- 26.2 若设备有多于一对的输出端,第26.1条所述的输出电压应量度所有任何两条内连接输出端组合的输出电压。
- 26.3 当输出端已内连接,于多元输出设备的输出端之间的最大电压可能超过在第26.1条列明的数值,若以下条件成立:
- 当无连接于输出端之间,于任何两条输出端间最大输出电压不多于在第26.1条列明的数值。
 - 设备有依照第49.2.10条标明。

27 最大输入测试

- 27.1 当设备连接到供电电路与任何情况的次级负载,包括任何输出组合的短路,设备的主输入应不多于660瓦特。
- 27.2 为断定是否符合第27.1条,样本应连接到表23.3列明的负载,和负载应调教引入最大输入到样本。接着供电电路需断电及使样本冷却到室温。接着供电电路需第次级通电和使用电压到初级绕组后于15秒内量输入能量。

28 输出电流和功率测试

28.1 总类

- 28.1.1 在第28.2和28.3条列明的最大输出电流和输出伏安应使用电流计或瓦特计来断定。抵抗负载应调教到在计表里出现最大读数。在无更多负载调教时,样本需断电和冷却至室温。接着样本需通电及最大电流和瓦数的量度会读取于在第28.2条列明的时间。
- 例外:固有限定或不固有限定,符合CLASS 2和丙类变压器的标准(UL1585)的规条的CLASS 2变压器不需依照第28.2和28.3条测试。

28.2 不固有限制

- 28.2.1 在抵抗负载的任何条件下,包括短路和输出线的内连接当无标明禁止,最大输出电流应不超过在表28.1列明的数值和最大输出伏安应不多于100伏安,除了列明于第28.2.3和28.3.1条及有以下情况:
- 当设备利用无保护装置的变压器,在设备接通电源后测量需要60秒。
 - 当设备利用变压器和设备所需的能量限制阻抗或能量限制电流(电阻、PTC装置或相似组件)(见第2.7条),在设备接通电源后测量需要5秒。
 - 当设备利用变压器及热断路器、保险丝、或两者齐用,于测试中所有保护装置应使其无效和在设备接通电源后测量需要60秒。
 - 当设备利用变压器及设备所需的限制阻抗组合或电路,和保护装置(如热断路器,保险丝或两者齐用),于测试中所有保护装置应使其无效和在设备接通电源后测量需要5秒。
 - 当设备利用直流输入,依照第1.1条,和设备所需的限制阻抗组合或电路,和保护装置(如热断路器,保险丝或两者齐用),于测试中保护装置应使其无效和在设备接通电源后测量需要5秒。

表28.1 固有限制设备的最大输出电流

电路电压Vmax(a)(b) 交流或直流伏特	最大标示牌等级		最大输出电流Imax(c),安培
	伏安	安培	
0-20	5.0 X Vmax	5.0	8.0
多于20-30	100	100/Vmax	8.0
多于30-60,直流电	100	100/Vmax	150/Vmax
(a) Vmax : 不管是额定输入电压的负载的最大输出电压			
(b) 可见的电压范围是正弦交流电和连续直流电。非正弦交流电的最大电压应不可大于42.4 伏特峰值。直流电需以10-200赫兹干扰, 最大电压应不可大于24.8 伏特。			
(c) Imax是不管负载的最大输出电流。			

28.2.2 若不能获得电流和功率数值因保护装置的工作, 变压器损毁, 或相似:

- a) 数值可被推断, 若能实行, 于较早时段所量出的数值, 或
- b) 保护装置可被分路以致能获得要求的数据。

28.3 不固有限制

28.3.1 当设备包含可自动在输出电路断电的装置(见9.10), 输出电流和伏安在第28.2.1 条列明的数值应不可超过列明于表28.2 的数值。

28.3.2 为断定设备是否符合第28.3.1 条规条, 主线连接到电源的设备应发出测试电流到抵抗负载。设备应覆盖上两层粗棉以巩固设备的外形。焦热、灼热或炙热的粗棉是不可接受的。测试后, 设备应经过在第32.1.1 条列明的耐压测试。

表28.2 不固有限制设备的最大输出电流和伏安

电路电压Vmax(a)(b) 交流或直流, 伏特	最大标示牌等级		最大输出安培 Imax(c)	最大输出安培 VAmx(d)	最大防过载 装置等级,安培
	伏安	安培			
0-20	5.0 X Vmax	5.0	1000/Vmax	250(e)	5.0
多于20-30	100	100/Vmax	1000/Vmax	250	100/Vmax
多于30-60,直流电	100	100/Vmax	1000/Vmax	250	100/Vmax
(a) Vmax 是不管是额定输出电压的负载的最大输出电压。					
(b) 可见的电压范围是正弦交流电和连续直流电。非正弦交流电的最大电压应不可大于42.4 伏特峰值。直流电需以10-200 赫兹干扰, 最大电压应不可大于24.8 伏特。					
(c) Imax 是在第28.2.1 条列明的操作后不管负载的最大安培输出。					
(d) Vamax 是在第28.2.1 条列明的操作后不管负载的最大伏安输出。					
(e) 最大伏安是350 若最大电路电压是少于15。					

29 防过载装置的校准测试

29.1 提供保护装置为零件的不固有限制设备应工作不多于在表29.1 列明的时间当设备发出特定的次级电流。外壳不可以有火焰或熔化金属放射, 和无证据显示会引致于第38.1.2 条列明的火灾或电击危险。设备应承受在32.1 条列明的介电电压承受力测试于初级绕组和次级绕组之间, 及在初级绕组和外露不通电金属零件之间。

例外: 测试不需要通电若输出电路提供适当额定(见表28.2) 和校准保险丝。

29.2 测试过程中, 接地装置应经过3 安培无时间延误的保险丝连接到地, 和设备应覆盖上两层粗棉以确定设备的外形。

表29.1 保护装置工作最大可接受时间

额定次级位能, 伏特	次级测试电流, 安培	保护装置工作的最大时间,分
20 或少于20	10(a)	2
20 或少于20	6.75(b)	60
多于20-30	200/Vmax(a)(c)	2
多于20-30	135/Vmax(b)(c)	60
多于30-60, 直流电	200/Vmax(a)(c)	2
多于30-60, 直流电	135/Vmax(b)(c)	60
(a) 连续地调教负载以保持测试电流数值显示。		
(b) 工作15 分钟后, 负载应复位到输出电流值显示		
(c) Vmax是不管额定输入负载的最大输出电压。		

30 全载输出电流测试

30.1 设备应连续地发出它的额定全载次级电流。

30.2 为断定是否符合第30.1 条规条, 样本应有以下测试。在表23.3 列明的可变负载和安培计连接到输出口, 初级绕组应连接到供电电路。负载应调整以牵引出额定输出电流。工作15 分钟后, 电阻若有需要应重新调教电流到原先的数值。在无更多调教下测试接着继续一个小时。一个小时后, 输出电流应不可少于90%的额定负载电流。测试中防过热和防过载装置应不能起作用。

30.3 若设备的额定输出是伏安或瓦特, 额定输出电流应以分割额定输出电压到额定输出伏安或瓦特来断定。

31 正常温度测试

31.1 当设备在第31.2-3.1.5 条规条下工作, 各种材料和零件的上升温度不能超过在表31.1 列明的限制。完成此测试后, 设备应符合介电电压承受力测试(第32章)。

31.2 对于直接插入设备, 此测试应通于水平和垂直两者的位置。对于软线连接设备, 此测试应通于所有装配位置。样本应工作于第23.3和23.4 条列明的初级绕组通于电路。每个输出要有第23.8 条列明的负载.用于替电池组连续地充电的电池充电器会在第31.5和31.6条列明的测试。

31.3 若在第31.2 条所述和第23.8 条列明的负载包含可变电阻, 工作15分钟之后若有必要负载需被调教到原先的输出值。若负载由电池组成, 该电池应在第23.10,23.11,23.12 条中列明般放电。

31.4 若不用于替电池组连续地充电的电池充电器会被电池负载测试, 测试需继续直至达到温度峰值。负载需要被第二个放了电的电池代替。当第次级负载条件中温度达到峰值时测试就会终结。

表31.1 最大可接受上升温度

材料及组件	°C	°F
A. 组件		
1. 已取消		
2. 橡胶或热塑性绝缘导线(a)	35	65
3. 硅类组件(b)	75	135
B. 电绝缘 - 总类		
1. 第105 类绝缘系统		
电阻方法	75	135
热电偶方法	65	117
2. 第130 类绝缘系统		
电阻方法	95	171
热电偶方法	85	153
3. 利用纤维作电绝缘	65	117
4. 酚合成物(a)	125	225
5. 浸漆布类绝缘	60	108
C. 表面		
1. 表面温度, 金属(c)(d)	30	54
2. 表面温度, 非金属(c)(e)	50	90
3. 木或相似的材料	65	117
(a) 酚合成物、橡胶和热塑性绝缘的限制不适用于已被研究或发现出可接受较高温度使用的合成物。在任何情况最大可接受温度提升值是少于可接受温度限制25°C(77°F)。		
(b) 不适用于已研究或发现出可接受较高温度的材料。		
(c) 材料的导热系数大于2.419Btu/h/ft ² /ft°F (0.01c/s/cm ² /cm°C)可被考虑为金属。		
(d) 45°C(81°F)提升于半常置装配设备标明于第49.2.5 条。		
(e) 65°C(117°F)提升于半常置装配设备标明于第49.2.5 条。		

31.5 用于替电池组连续地充电的电池充电器需被与预期电池负载测试。测试需依照第31.6 条通电。

31.6 相对于第31.5 条, 充电器需根据以下规条测试:

- (a) 对于无充电指示器的充电器, 测试需继续直至温度峰值。负载由另外一个放了电的电池代替。此程序需重复直至获得最大温度。
- (b) 对于有目测充电指示器的充电器, 测试需继续直至目测指示器显示充电周期已完成。负载由另外一个放了电的电池代替。此程序需重复直至获得最大温度。
- (c) 对于有标明或说明充电时间的充电器, 测试需继续直至标明的时间已到。负载由另外一个放了电的电池代替。此程序需重复直至获得最大温度。
- (d) 对有目测充电指示器和有标明或说明充电时间的充电器, 测试需继续直至目测指示器显示充电周期已完成或标明的时间已到, 不论谁先发生。负载由另外一个放了电的电池代替。此程序需重复直至获得最大温度。

31.7 参照表31.1 的附录(c), 通过已知导热性材料的比较可以获得材料的导热性。已知导电系数的材料样本和未知导电系数的材料样本混进热金属板。所有样本需是设备所用的体积。背着热金属板的一面的混合样本之温度会以图表画出该常数的函数。未知导电系数的材料的常数会由读数对应于样本达到的温度的曲线推论出。

31.8 在表31.1 的所有温度是基于假设大气温度25°C(77°F), 但测试可于在第23.7 条列明的大气温度范围进行。

31.9 当在测试过程中连续³ 个温度读数均在10%差距之内, 但不少于15分钟, 显示出无再上升, 该温度可被考虑为常数。

31.10 除了特别列明用电阻方法来量度温度, 温度需由热电偶方法量度。热电偶的接合点应固定于与表面亲密接触, 用于量度温度的一点。

- 31.11 热电偶是由不大于24号AWG(0.21mm²)和不小于30号AWG(0.05mm²)的导线组成。当热电偶用于断定电子零件的温度时，通常会利用由30号AWG铁和冶金导线和电势计类型的仪器组成的热电偶；当需要用热电偶量度温度时该设备可以使用。热电偶和有关的仪器应准确和根据已接受实验室测试校准。热电偶导线应符合在热电偶温度测量(ANSI MC96.1)中列明的错误的限制的桌表的特别热电偶。
- 31.12 线圈和绕组温度需由置于外露表面的热电偶量度，除了用电阻方法于不能装置该设备的线圈，例如线圈：
- 浸入密封的混合物，
 - 被热绝缘物包围，或
 - 被材料包围，如棉布、纸、或厚度多于1/32吋(0.8毫米)的人造丝。
- 31.13 铜绕组的上升温度是由比较在所求的温度的绕组电阻和在已知温度的电阻之电阻方法，根据以下方程推算出：
- $$\Delta t = R/r(k+t_1)-(k+t_2)$$
- Δt 是上升温度；
 R 是在测试完结的线圈电阻欧姆(见31.14)；
 r 是在测试开始的线圈电阻欧姆；
 k 值是234.5 对于铜；
 t₁ 是在测试开始的室温摄氏；和
 t₂ 是在测试完结的室温摄氏。
 绕组应在测试开始时处于室温。
- 31.14 因通常需要于量度R值之前使绕组断电，可能需要在断电的一刻尽快取出几个电阻测量器来断定R值。由电阻值对应于时间的曲线可能以图表画出和推断出断电一刻的R值。当线圈通电时可以使用能量度R值的仪器。

32 耐压测试

32.1 总类

32.1.1 在合适测试之后一分钟，设备应在无损害测试的电压下有一分钟耐压。测试的电压应：

- 一千伏特交流电加上最大额定电压的两倍于
 - 初级电路和可触及不通电金属零件之间，和
 - 初级和次级电路。
- 一千伏特交流电加上于在26.3或28.2.3条所述的设备的次级绕组之间的次级电压总和。
- 五百伏特交流电于次级电路和不通电金属零件之间。
- 1.414 倍(2V + 1000)的直流电势，V值是供应电压的均方根。该直流电势于电容端之间用于消除无线电干扰或抑压电弧。

例外：若在(a)(b)(c)的测试过程中交流电势导致电容有过量漏出，电容应在电路上拿走对于交流电势。有电容连接在电路上，设备应耐压直流电势1.414倍于交流电势均方根于列明的点之间。

32.1.2 为断定设备是否符合第32.1.1条规条，含500-伏特-安培或更大容量的变压器会被使用进行测试。该变压器应有正弦或连续直流电流的输出电压和可以变压。电压应由零开始增加直至达到测试要求，及应停留那程度一分钟。电压的增加应在大致上平均比率和尽快使其数值稳定和正确地显示在电压计。

例外：含500伏安或更大容量变压器不需使用若变压器提供电压计以直接量度输出电压。

32.1.3 参照在10.2条所述的电子应力程度，每个电容应经过第32.1.1d条的电压测试。

32.2 感应电压

32.2.1 在第11.2.8条例外一及第11.2.9条所述的变压器样本应通过此测试。在正常温度测试(第31章)所述的工作引致在热的情况，初级绕组应在两倍于绕组额定电压的交流电势没有损害下耐压。电势应：

- 若频率在120赫兹或以上，使用7200周期，或
- 若频率少于120赫兹，工作60秒。

测试可能需要较高频率使磁芯不会饱和。

32.2.2 测试电压应开始于总值的1/4 或更少及不多于15秒时间增加到总值。停留在列明时间过后，电压应于5 秒内减少至最大数值1/4 或更少和电路需要开启。

32.2.3 参照第32.2.1 条，变压器可能需要在进行感应电压测试前放于焗炉加热使达到在正常温度测试(第31 章)中的温度。

33 防过热和过载保护装置的耐久力测试

33.1 利用手动复位防过载或过热保护装置的设备样本应在最大可获得输出电流，包括短路，的条件下操作，和该保护装置应以最快时间复位工作50 周期。在测试过程中接地装置，若有提供，应经3 安培无时间延迟保险丝接地。第38.1.2 条列明的火灾或电击危险应不能发生和外壳任何一点的上升温度不可超过65°C(117°F)。该保护装置应在完成测试后可以工作。

33.2 利用自动复位和保持开启直至连接过载的保护装置或保护器的设备样本应于第33.1 条所述的条件下连接和工作但不能少于2000 周期。第38.1.2 条列明的火灾或电击危险应不能发生和外壳任何一点的上升温度不可超过65°C(117°F)。测试结束后温度应量度。该保护装置应在完成测试后可以工作。

33.3 对于并合恒温器的设备，第33.2 条所述的测试应传导24 小时。它的可接受值需由温度显示和调节设备标准(UL873)里的规条所断定。

34 重复耐压测试

34.1 在耐久力测试之后，设备应重复通过在第32 章所述的耐压测试。

35 开关及操控装置的负载及耐久力测试

35.1 未显示出可接受第8.6 条规条要求的开关或其它操控器，当通过由制造和中断合适负载共50 周期操作组成的过载测试，和由在额定电压工作6000 周期组成的耐久力测试应可接受地执行。该装置应无电或机械损坏，于过载或耐久力测试中导致接触点过分燃烧或弄凹，或接地连接中的保险丝断开。

35.2 对于第35.1条列明的测试,设备的输出应连接到基于输入和输出额定而预期的负载和有在第23.4 条列明的频率供应器。对于过载测试，供应电压应增加至第23.4条列明的最大测试电压的110%。对于耐久力测试，列明于第23.1 条的测试电压会被使用。在这些测试过程中，设备的外露不通电金属应通过3 安培无时间延迟保险丝接地。该装置应在少于每分钟10 周期之下工作，除了可以使用较高工作频率若该装置可以接受。

36 次级开关的过载测试

36.1 若测试需要按照第8.7 条，开关或其它操控装置应依照第36.2 条所述进行测试。测试结果不能接受若：

- a) 测试过程中在接地连接里的保险丝断开，
- b) 机械结构或接触的焊接点损毁，或
- c) 装置不能完成测试。

36.2 为断定次级电路开关或其它操控装置在第8.7 条所述的过载测试结果是否可以接受，设备应连接到供应在23.1 条列明的最大测试电压和按照第23.4 条的额定频率的电路。开关应导致连接和中断至额定次级负载电流的150%或最大获得的次级负载电流。在测试过程中，设备的外露不通电金属零件应经3 安培保险丝连接到相反于开关装置的电极。该装置应在不多于每分钟10 周期的频率下工作50 周期，除了可以使用较高工作频率若该装置可以接受。

37 工作测试

37.1 按照第8.8 条测试需要的开关或其它操控器应通过所有位置进行1000 操作。操作应无电载。开关结构应不能损毁及零件应不能松脱。

37.2 1000 操作后开关应可以连接和中断电路50 周期于开关及操控装置的负载及耐久力测试工作(第35 章)。对于电压选择开关，测试电压应基于最高额定电压。

38 不正常测试

38.1 总类

- 38.1.1 设备应不能放出火焰或熔金属或引发火灾或电击危险当通过以下测试：输出负载，相反电极，开关位置，组件损毁，和当有需要时，印刷电路板不正常工作测试。每个不正常测试应随后进行第32.1.1a条所需的耐压测试。
- 38.1.2 火灾或电击危机被考虑为存在若以下情况发生：
- 接地保险丝断开；
 - 粗棉焦掉；
 - 设备外壳和输出软线，若有提供，放出火焰或已熔材料；
 - 外露带电零件在任何情况下会引致在带电零件的导电性(第14章)列明的电击危机；
 - 有绝缘击穿显示；
 - 对于直接插入设备，在没有变形或引致电击危机的测试之后损失其完整结构到达设备不能从插座拿出的程度。
 - 分支电路过载保护装置断开。
- 38.1.3 每个测试应进行于独立的样本除非制造者要求该样本需进行多于一个测试。
- 38.1.4 在测试过程中，接地装置，若有提供，应经过3安培无时间延迟的保险丝接地。
- 38.1.5 用作减少输出电流流动的可能性直至电池像预期般连接到输出的电极保护电路应使其无效令到需要的输出电流可以流动。
- 38.1.6 在所有不正常测试过程中，设备应覆盖上双层粗棉以巩固设备的外形。
例外：在输出负载测试里的短路情况中粗棉不需要使用。
- 38.1.7 列明的上升温度是基于大气温度为25°C(77°F)的假设，但测试可以进行于任何大气温度于21-30°C(70-86°F)的范围内。但是，若在测试中自动热操控限制观察温度，不可接受多于25°C(77°F)加上列明的最大上升的温度。

38.2 输出负载

- 38.2.1 设备样本应在短路情况测试。若此不导致最严重输出负载，设备应在最严重情况，可能收集最大输出电流，或在第38.2.3和38.2.4的其中一条所述下测试。设备提供的保险丝或断路器应保留在电路，和可移保险丝应由保险丝座接受最大的保险丝替代。测试需继续直至内部保护器断开，达到温度常数或变压器绕组断开。对于在第11.2.4条所述的变压器，若自动调教保护器有被提供，或达到温度常数，测试需持续15天。对于所有其它设备，若自动调教保护器有被提供，或达到温度常数，测试需持续17天。手动调教保护器应工作10周期。测试完成后保护器接触点应可以工作。
- 38.2.2 在直接插入设备的短路情况中，外壳的上升温度不可超过65°C(117°F)。
例外：若测试开始后一个小时内设备永恒地断开，上升温度可以接受到125°C(225°F)。
- 38.2.3 关于第38.2.1条，对于一些设计可能需要在最大能量转化的情况下进行测试和无次级负载以断定最严重工作情况。
- 38.2.4 对于有多于一个输出的设备，一个输出应有第38.2.1条的负载而另外的输出是断路或根据表23.2的额定情况负载，任何一个导致更严重工作情况。
- 38.2.5 若短路导致自动或手动调校保护装置工作，使用可连续工作的最大负载值来断定是否遵守。
- 38.2.6 若短路导致保险丝断开，设备应以最大电流流向装上保险丝的电路7小时而保险丝无开启的负载电流进行测试。流向保险丝的最大电流需由以下方程推算：
- $$I_{FC} = 1.1 (I_{FR}) [1 + n(0.02)]$$
- I_{FC} 是保险丝过载电流；
 I_{FR} 是保险丝额定电流；和
 n 是导致设备运动使 I_{FC} 可以维持最大值7小时。
- 38.2.7 当进行此测试时，最少两个负载情况需要使用；第一个负载情况工作7小时导致 $I_{FC}(n=c)$ ，和另一个负载情况工作7小时内保险丝断开导致 $I_{FC}(n=c+1)$ 。每个测试之前，样本应在室温。见38.2.6条。
- 38.2.8 若短路导致热断路器或单一操作二金属装置断开，该装置应分路和有热电偶附着。负载电流应

缓慢上升直至温度达到相等于装置的额定解扣温度加上5°C(9°F)。在无再调教负载下,设备应工作余下的7小时。

38.2.9 若短路导致绕组断开,测试应进行于次级绕组负载到电流(IL)相等于额定电流(IR)加上短路电流(ISC)和额定电流(IR)之差的X%。测试中,X 值需顺序是75,50,25,20,15,10 和5。若负载电流可以连续7小时的工作,不需要再有更多测试。对于该测试,可变电阻负载应尽快调教到所需的数值和必要时于供电后1分钟复位。

38.2.10 对于利用调节电路使输出短路可以连续7小时的工作的设备,测试应进行于输出负载使能够在不关掉设备下发出7 小时最大输出功率。

38.3 变压器烧穿

38.3.1 有组件在输出电路的设备应不可放出火或已熔金属或导致在第

38.1.2 条列明的火灾或电击危险。首先在温度测试所述的操作,接着对于线性设计在第38.3.3 条所述的负载情况下工作,对于开关设计则在第38.3.4 条所述。每个测试接着使用在初级和次级绕组之间的电势进行在第32.1.1a 条所述的耐压测试。测试中若有提供接地装置应直接连接到地。设备应连续工作:

- a) 直至观察到最终情况,包括热断器的断开或相似装置,
- b) 7小时若温度稳定或自动调教保护器循环工作发生,或
- c) 50 周期的手动调教保护器复位。

38.3.2 若变压器有多于一个次级绕组或已塞的次级绕组,每个绕组,或每组已塞绕组应与其它有负载或可能发生的无负载绕组进行独立测试除非断定时有一个情况会产生最不利的结果。

38.3.3 对于线性设计,会吸引正常交流电输入的² 倍或最大可获得数值的电阻负载应直接连接到变压器次级绕组和设备连接到最大测试电压。

38.3.4 对于开关设计,电阻负载应连接到在次级电路不会影响能量限制电路(见2.7 条)的一点。负载应调教至正常交流电输入的三倍到变压器或最大可获得数值。

38.4 相反电极

38.4.1 用于替电池组充电和有提供无极化输出接线端子的装置,外置输出引线应以相反电极连接到准备应用的已完全充电的电池。接着设备应连接到最大测试电压,和工作直至观察到最终情况,或4 小时若自动复位保护器循环工作发生。

38.5 开关位置

38.5.1 按照第12.2.3 和12.2.4 条,利用主电压选择器开关的设备应连接到最大测试电压和它的额定正常负载。接着开关调教到最低电压位置。设备的工作需继续:

- a) 直至观察到最终情况,
- b) 7 小时,若自动调教保护器循环工作发生,或
- c) 10 周期的手动调教保护器复位。

38.6 组件损毁

38.6.1 当按照第38.6.2 条测试设备含有组件 – 如二极管、电阻、晶体管、电容或相似组件 – 与有短路或断路错误的单一组件,应不能导致:

- a) 输出容量超过CLASS 2 特征,和
- b) 第38.1.2 条列明的任何情况。

例外一:组件损毁导致输出断路或短路,变压器短路,或CLASS 2电路的组件不需要进行此测试。请阅变压器烧穿测试,第38.3 条。

例外二:此测试不需要进行若组件被研究或发现有永恒性或稳定性使其不会减少限制容量。见10.1 条。对于此测试的目的,电容连接跨过输出不被考虑为断开。

38.6.2 在第38.6.1 条确定的设备应连接到最大测试电压和工作直至观察到最终情况,或工作4 小时若自动调教保护器循环工作发生。

38.7 印刷电路板不正常工作测试

38.7.1 为符合第22.1 条例外一,印刷电路板应根据第38.7.2-38.7.5 条所述测试。

38.7.2 测试中,若印刷电路板的迹线断开,该空隙应短路和测试继续直至最终结果出现。此适用于每个事件。若电路受不在第38.7.3条所述的组件干扰,测试应若必要使用新组件重复多两次。

38.7.3 除了分支电路过载保护装置,防过载保护装置的工作是可以接受。

- 38.7.4 使用印刷电路板的设备样本应连接到第23章列明的额定供电电路。迹线没有在表22.1或22.2列明的间距会短路至邻近迹线。
- 38.7.5 测试需持续1小时或直至在第38.1.2条所述的其中一个情况发生.若1小时后没有第38.1.2条的情况发生，但情况可能已有迹象最后发生，测试需继续直至获得最终结果(通常7小时)。

39 绝缘材料测试

- 39.1 若在第11.2.1b, 11.2.2c, 11.2.5c, 11.2.6c, 11.2.10b 条所要求，绝缘材料应经过第39.2条所述的测试。
例外：绝缘材料不需要通过此测试若是在第39.3条和表39.1所述的一般性的材料。
- 39.2 绝缘材料应放置于两个相反电极之间。电极需由直径1/4吋(6.4毫米)和边卷成圆状半径1/32吋(0.8毫米)的圆柱状黄铜或不锈钢棒制成。上部可移的电极需有50 ±2克使有足够压力到样本以提供好的电接触。测试电势需增加到测试值和最大测试电势需持续1秒。结果可接受若没有绝缘击穿。
- 39.3 按照第39.1的例外条，绝缘可能由在表39.1的一般材料类别制成。每个材料的层面需是最少厚度使所有层面累积厚度是大过或等于所需的最少厚度(T)：
 $T \leq A1(EF1) \pm A2(EF2) \pm A3(EF3)...$
 A1, A2和A3 代表每个一般性材料类别的总厚度。
 EF1, EF2 和EF3 代表一般性材料类别相对于A1, A2和A3在表39.1列明的相对系数。
 T 是电介纸的厚度要求。

表39.1 绝缘材料(a)的相对系数

一般材料	相对系数 (EF)
电介纸, 纤维, 或厚光面纸板	1
饱和石纸	1.3
醋酸纸	1.5
聚乙烯氯化物(PVC)	1.3
硅酮橡胶(SIR)	0.5
饱和玻璃或醋酸布	1.2
聚酯	2
聚对苯二甲酸乙二酯(PETP)	2
氟化乙丙烯(FEP)	3
聚四氟乙烯(PTFE)	3
芳香族聚醯酯纸	2
聚琥珀胺(PI)	6
云母(b)	4.7
(a) 见39.3条。	
(b) 相对系数可以应用若不导致机械故障。	

40 拉力测试

- 40.1 在内部连接切断下，由超过CLASS 2输出线的内连接的供电软线或多元导电输出软线提供的卡尾应在软线无移位或断掉或其表面变形下，承受在第40.3条所述施在软线的拉力1分钟。
- 40.2 除了在第40.1条列明的多元导电输出软线的设备输出配线应承受第40.4条所述的拉力1分钟。结果会考虑为接受若，输出配线连接于内，输线的移动不会导致：
 - a) 初级电路或不通电金属电零件间距减少，
 - b) 对变压器或外壳做成损毁，或
 - c) 对输出配线做成干扰。
- 40.3 35磅(130N)的拉力应由软线中止和设备支持使卡尾受到设备结构准许的最严重角度挤压。
- 40.4 使用输出线的内连接不超过CLASS 2的挠性输出软线或多元导电软线的设备，20磅(89N)的拉

力应由软线中止和设备支持使卡尾受到设备结构准许的最严重角度挤压。对于使用由独立引线制成的输出线的设备，每个引线需受10 磅(44N)拉力。

40A 后推力消除测试

40A.1 产品应在无任何第16.2a-d条中列明的情况发生按照第40A.2条测试,以断定是否符合第16.2条.

40A.2 供电软线或引线需与产品露出的软线或引线的一点保持1 吋(25.4 毫米)，接着而后推回产品里。当有延伸一吋的可移走套管，它需在测试前拿走。当套管是软线的主要部份，测试需拿着套管进行。软线或引线需后推回产品每次增加1吋(25.4毫米)直至软线弯曲或把软线推回产品的应力超过6磅(26.7N).在产品内的供电软线或引线巧妙地操控以断定是否符合第9.2.21条.

41 直接插入铜脚固定测试

41.1 每个铜脚和接地针，若有提供，应在无松脱下承受20 磅(89N)的直接拉力2 分钟。两个铜脚一起测试应在无松脱下承受20 磅(89N)的直接拉力2 分钟。

41.2 为断定设备是否符合第41.1 条规条，设备需支撑在水平钢板与铜脚通过直径只足够铜脚穿过的小孔向下伸出。每个铜脚和接地针，若有提供，需顺序地支持20 磅(89N)的重量，接着两个铜脚一起测试。不固定的设备-例如软模材料的设备-重量拿走后两分钟量度的每个铜脚的移动不能超过3/32 吋(2.4 毫米)。

42 输入接触的直接插入式固定测试

42.1 总类

42.1.1 插入铜脚和接地针经过第42.1.2 和42.1.3 条测试后应不可有导致火灾或电击的松脱程度。

42.1.2 设备应坚固地支持在铜脚插入的位置。每个铜脚需个别地慢慢沿着铜脚经轴向设备的表面给予30 磅(133N)的应力。该30 磅的应力需持续1 分钟。

42.1.3 用于第42.1.2 条的样本应放于第42.1.2 条的位置和联合两个铜脚和接地针(若有提供)经给予40 磅(178N)的应力重新测试。

42.2 可折和可缩铜脚设备

42.2.1 补充第42.1条规条,利用可折或可缩铜脚作输入接触的设备应经第42.2.2-42.2.4条的测试。

42.2.2 可折或可缩铜脚的设备应承受6000 周期的从铜脚插入位置至完全凹入位置的转动。对于此测试的目的，铜脚被考虑为在插入位置当工作器延长，和铜脚在「出」的位置和在正常使用下被锁着。完全缩回的位置被考虑为当工作器收缩和铜脚在「入」的位置。

42.2.3 总结在第42.2.2 条的周期测试：

a) 设备应可以工作；

b) 设备应不能有可能导致电击危机的外露带电零件，在第14章里列明。

c) 应不可破坏完整的结构到设备只可部份插入或设备不可以立即从插座里拿走的情况在没有变形或电击危险的测试后。

d) 设备应符合直接插入铜脚固定测试，第41 章，和第42.1.1-42.1.3 条规条。

e) 设备内部连接铜脚的连接器应不可建立在第42.2.4 条决定的高阻抗。

42.2.4 为断定设备是否符合第42.2.3e 条规条，设备应按照正常温度测试(第31 章)进行温度测试。温度测试应在第42.2.2 条所述的周期前及后进行。应注意铜脚间的温度和铜脚接触的一点来断定设备的电或机械完整是否在周期过程中变质。

43 输出接线端子安全测试

43.1 提供接线端为输出接线端子的设备，接线口或接线螺栓应不可回旋或当经过第43.2 条测试后导致内连接受压。

例外：此规条不适用于接线螺丝或螺栓的接线板：

a) 转位不会使零件间的间距减少而增加电击危险。和

b) 变形不似会发生使第14 章所断定的带电零件可触及而增加电击危险。

43.2 在表43.1 列明的适当转力矩应向使接线端上紧的方向于接线端应用10 秒。接着接线端需完全松脱。

43.3 附属品的连接或切断连接应不能导致设备的接线端子松脱。

43.4 附属品应附着和分开设备100次和检定接线端子。

表43.1 接线螺丝的紧迫转力矩

接线螺丝的大小, 数目	测试的导线大小		紧迫转力矩	
	AWG	(mm) ²	磅-吋	(N-m)
6	16-22	(1.3-0.32) ^a	12	(1.4)
8	14	(2.1) ^b and	16	(1.8)
	16-22	(1.3-0.32) ^a		
10	10-14	(5.3-2.1) ^b or	20	(2.3)
	16-22	(1.3-0.32) ^a		

a.标准绞线
b.单根实体线

44 滥用测试

44.1 总类

44.1.1 设备的外壳应承受在第44.2-44.5条所述的应用机械滥用测试在没有：

- 使显示于图14.2的探测器接触到带电零件而增加电击危机，或
- 制造任何会导致电击危险的情况。

44.1.2 显示于图14.2的探测器在第14.2.3条列明的使用时需断定带电零件是否可触及。

44.2 直接插入设备撞击

44.2.1 此测试需要³个样本。每个设备应在第44.2.2条所述的顺序由3呎(914毫米)的高度掉下(自由落下)至硬木面³次。每次掉下需在设备的一点发生的影响不同于其它掉下的影响点。

例外：若制造者享有特权，较少样本可以按照图44.1使用。每串由3个掉下样本组成。

总表现可接受若可以完成任何一个在图显示的程序。

44.2.2 在第44.2.1条所述的硬木面是由一层1吋(25.4毫米)厚度的tongue-and-groove橡树板装配在两层3/4吋(19.1毫米)厚度的合板组成。此组合需在测试中平放在三合土地板或相似地板。

44.2.3 在第44.2.1条列明的测试完成后，每个样本应经过耐压测试(第32章)，和观察样本是否发生火灾或电击危险。

44.3 软线连接设备撞击

44.3.1 三个样本每个应经过5呎-磅(6.78N-m)的单一撞击于任何外露表面。此撞击需由一个直径2吋(51毫米)和重量约1.18磅(535克)的钢球体从51吋(1.3米)的高度掉下。钢球体每次掉下应击中表面的不同位置。对于不是在最高外壳的表面，钢球体应悬浮于一条绳子及摇动它，使它钟摆般由51吋(1.3米)的垂直距离掉下。

例外：第44.3.1条的测试可能由一个样本在不同位置进行³次撞击。

44.3.2 若有需要断定设备进行在第44.3.1条所述的撞击测试后是否符合第44.1.1条规条，第32.1.1条所要求的耐压测试应用于带电零件和可触及零件。

44.4 直接插入设备的连杆压力

44.4.1 在第44.4.2条所述的产品的任何可以接触连杆的一点应经受20磅(89N)的施力一分钟。

44.4.2 在第44.4.1条所述的施力应每五秒由0增加到20磅(0增加到89N)，由直径1/2吋(12.7毫米)、周边有半径1/32吋(0.8毫米)的平滑接触端围着以消除锋利周边及的金属棒施力。该力应持续20磅一分钟。杆的轴线应垂直于测试表面。测试过程中，设备应依靠在任何方便位置的平滑表面，及需充电。于外壳和地面及外壳的任何可能有振动电流出现的零件之间的振动电流应被监视。第24.5条所述的仪器会被使用。

44.4.3 第44.4.1和44.4.2条列明的连杆压力测试过程中，当所用电压超过42.4伏特峰值时振动电流应不能超过7.07毫安峰值。连杆压力测试后，设备应通过耐压测试(第32章)和审查电击危险的发展证据。

44.5 直接插入设备对被挤压的抵抗力

44.5.1 设备的一个样本应承受75磅(334N)的稳定挤压于配件表面的直角1分钟。外壳应测试于两

个平衡、平滑、每个厚度不少于1/2 吋(12.7毫米)的木板间。其中一个木板应有设备铜脚可以完全插入的狭槽。挤压力应垂直于配件表面的方向慢慢施力。

45 接合导线

45.1 依照第21.2.6 条，小于任何内部导线的使零件接合的接合导线是可以接受若，每个测试使用不同样本，接合导线和连接都不断开当：

- a) 带有40 安培的电流2 分钟；和
- b) 与额定电流20 安培、不能更新的保险丝串联连接的样本通过使用200 安培测试电流的限制短路测试。

45.2 第45.1b 条所述的测试电路应有0.9-1 的功率因子和第23.1 条列明的闭合电路测试电压。断开电路的电压应是闭合电路的105-110%。

制造及产品测试

46 耐压测试

46.1 每个设备应承受在无电子击穿，像例行产品线测试，频率在40-70赫兹的范围内电势应用于：

- a) 初级电路，包括已连接组件，和容易被充电的可触及不通电金属零件之间。
- b) 初级配线和次级配线之间，包括终端，和
- c) 对于设备有在表22.2 列明的间距，于初级电路和不通电金属零件之间包括磁芯无论可触及与否。

46.2 测试应用的电势应是以下其中一项：

- a) 60 秒使用1000 伏特，或
- b) 1 秒使用1200 伏特。

46.3 设备可以在已发热或不发热的情况进行测试。

46.4 测试应进行当设备完全集成。设备不预期在非连接、非改良、或非集成的情况下测试。

例外一：会影响测试结果的零件如扣面或无摩擦钮应不可装配在设备上。

例外二：测试可能于设备最后集成前进行若测试可代表完整设备。

46.5 若设备使用可能受介电电势损坏的固体组件，假若每日产品的随机样本使用第46.2 条列明的电势测试，该测试可能于该组件接电前进行。电路可能会被重整以减少固体组件损坏及保持电路的介电压力。

46.6 测试设备应包括有本质正弦输出的变压器，测试电势显示的仪器，可听或可视的电子击穿指示器，和手动复位装置以在电气击穿后重载设备或任何不可接受的设备自动拒绝功能的其中一项。

46.7 若测试变压器的输出是少于500 伏安，该设备应包括伏特计在输出电路内以直接显示测试电势。

46.8 若测试变压器的输出是500 伏安或更大，测试电势可以显示于：

- a) 初级电路或^三次绕组电路的伏特计，
- b) 可显示测试电势的选择开关器，或
- c) 在设备有单一测试电势输出的情况，可在容易看出的位置作标记以显示测试电压。当无伏特计下使用标记，该设备应包括阳性的仪器，如指示灯，以显示于绝缘击穿后手动复位开关器有被复位。

46.9 测试设备，除了第46.6-46.8 条所述，可以使用若被发现可以做到预期的工厂操控。

46.10 测试过程中，初级开关应在「开」的位置，设备的初级电路两面应互相连接和连接到测试设备的其一输出端，和测试设备的另外一个输出端应连接到可触及不通电金属。

例外一：有电阻性电路、高阻抗绕组或相似形态的设备于测试过程中没有经过在电子击穿中的过度次级电压加强，可以会被测试：

- a) 与单孔初级开关，若有使用，在「关」的位置，或
- b) 与初级电路的一面连接到测试设备当初级开关在「开」的位置或没有使用初级开关。

例外二：初级开关不需在「开」的住置若测试设备使用十足的测试电势于初级绕组和不通电金属零件之间当该开关不在「开」的位置。

47 接地连续性测试

- 47.1 有接地针连接到不通电金属零件如第21.1.1条所述的设备应被测试，像例行的产品线测试，以断定设备中的于接地针和可触及不通电金属零件之间的电子连续性。
例外：第21.1.1(例外)条所述的零件不需要被测试。
- 47.2 只有单一测试应进行若被选择的可触及金属连接到其它所有可触及金属。
- 47.3 任何可接受的显示装置 – 欧姆计、电池和蜂鸣器组合、或相似物 – 可以使用以断定设备是否符合接地连续性测试的规条(第47.1条)。

额定值

48 总类

- 48.1 设备的电子额定值应包括:初级或输入电压或输入电压范围;初级或输出频率以Hertz, Hz(赫兹), cycles-per-second,cps,cycles/second,or c/s(周/秒)表达;输出amperes(安培), volt-amperes(伏安), 或watts(瓦特)表达;和输出电压以交流或直流电表达。
例外：若电池充电器标明使用于特定电池组，输出额定值不必要标明于充电器外。
- 48.2 若设备标明输出安培、伏安、或瓦特额定值，该额定值最少应是该数值的90%当发生额定负载情况。
- 48.3 每个输出口的输出额定值应不可超过30伏特均方根或60伏特直流电。
- 48.4 所有输出伏安额定值的总和应不可多于100 伏安。
- 48.5 若伏安或瓦特额定值伴随着安培额定值，它应与其它额定值一致。

标记

49 详细资料

49.1 总类

- 49.1.1 设备应在容易看到的地方清楚和永久地标明着：
a) 制造商的名字，商品名字，或商标；
b) 制造日期或其它时期不得超过任何³个连续月份；
c) 特殊的目录或型号，或相等物；和
d) 电子额定值。
例外：制造日期可以简化于可接受的协议代码，或经制造商证实的代码。
- 49.1.2 若制造商在多于一间工厂制造或集成设备，每个设备应有特殊的标记以证明它是该间工厂的产品。
- 49.1.3 日期代码的重复时间周期应不可少于20年。该日期代码不需要参考制造商的记录以断定设备在那时制造。
- 49.1.4 设备应根据其应用标明以下一种项目：
a) “Class 2 Battery Charger,”
b) “Class 2 Transformer,”
c) “Class 2 Power Supply,” 或
d) “Class 2 Power Unit.”
见49.2.11条。电源设备可能附加有特定成品或最后产品类别的标记若被调查出有特定用途。见第1.4条。
例外：其它可以传达列明的项目名称可以被使用。
- 49.1.5 设备应不可标明“charger,”或相等字句，除非它使用整流组件。
- 49.1.6 直流输出的极性应清楚地标明，除非设备提供极化终端。
- 49.1.7 没有具备在第12.2.1(例外)条及第12.2.3条所述的可分拆电源软线的设备应标明于邻近于用具耦合器以提醒使用者参阅守则(见第50.3条)以适当地选择电源软线。
例外：标记可以卷标形式，不永久的卷标，或设备提供或包装的产品插头位置，使安装时标记容易被看到。
- 49.1.8 按照第12.2.4条，多元电压额定的电源设备提供永久附着的电源软线和预期供旅行者使用应标明“See instruction manual for use incountries other than the U.S.A”。

49.2 告诫标记

- 49.2.1 告诫标记应把“CAUTION”,“WARNING”,或“DANGER”等字句放在前面。每个字母高度不可小于1/8 吋(3.2 毫米)。其它字母高度应不可小于1/16 吋(1.6 毫米)。
- 49.2.2 告诫标记应位于：
- 没有损害设备工作的情况下不可移走的部份，或
 - 符合第49.2.3, 49.3.2 和49.3.3 条规条的卷标。
- 49.2.3 告诫标记可能提供于固定在设备内输入或输出软线的永久卷标。该卷标应紧紧地附着使它不会容易被拿走。该卷标也应标记着“Donot remove the tag”，或相等字句，每个字母高度不可小于3/32 吋(2.4毫米)。
- 49.2.4 含有配件接线端子以半永久地装配的直接插入设备应标明 – 于设备上、卷标、或设备附有的守则纸 – “CAUTION” 字句及以下装配守则或相等字句：
- “To reduce the risk of electric shock – Disconnect power to the receptacle before installing or removing the unit. When removing receptacle cover screw, cover may fall across plug pins or receptacle may become displaced”；
 - “Use only with duplex receptacle having center screw”；和
 - “Secure unit in place by receptacle cover screw”。
- 49.2.5 预期半永久地装配的直接插入设备超过列明于表31.1 的表面温度限制不论是金属或非金属应清楚地标明于容易看到的地方，于字句“CAUTION” 或相等字句后标明 “Hot surfaces – To reduce the risk of burns – Do not touch”。
- 49.2.6 设备应标明“CAUTION”和“Risk of electric shock” 字句和以下或相等字句：“Dry location use only” 或 “Do not expose to liquid,vapor, or rain”。
- 49.2.7 类似电源软线之附属插头的直接插入设备应清楚标明“CAUTION” 字句和以下或相等字句：“Do not replace this plug assembly as a risk of fire or electric shock may result”。
- 49.2.8 使用保险丝于两个供应导线的设备应标明，使用时容易看到，“CAUTION” 和以下或相等字句：“Risk of electric shock. Both sides of line are fused. Test before touching。”
- 例外：不似会被使用的设备不需要使用此标记。
- 49.2.9 预期用于替电池充电的设备应标明，于使用者容易看到的位置，“CAUTION” 字句和以下或相等字句：“Charge only ___type rechargeable batteries. Other types of batteries may burst causing injury to persons and damage。”
- 例外：
- 49.2.10 按照第26.3 和28.2.3 条，多元输出设备应标明，于安装后容易看到的位置，“WARNING” 字句和以下或相等字句：“To reduce the risk of fire or electric shock, do not interconnect output terminations。”
- 49.2.11 设备使用磁场绕组输出端的设备应标明 “CLASS 2 NOT WET, CLASS 3 WET”或相等字句若断开电路输出电压超过：
- 21.2 伏特峰值，
 - 连续直流电30 伏特，或
 - 受10-100 赫兹干扰的直流电12.4 伏特。
- 例外：若设备含有在(a) 或(b) 条列明的输出标明与最大可获得输出峰值电压，它不需要符合此规条。
- 49.2.12 在第13.3.4 条所述的设备应标明“CAUTION” 字句和以下或相等字句：“To reduce the risk of fire, use only Type SPT-2 or heavier cord, minimum No. __ AWG copper。”最小可接受尺寸是No.18 AWG(0.82 mm²)。该标记应放于邻近输出端或接线端子或附着设备上的卷标。

49.3 应用

- 49.3.1 除非特别地例外，本标准要求的标记应是永久的。永久标记应模制，压模，用蜡纸印刷；永久固定的捣固或蚀刻金属；或永久地捣固于以符合UL969 标准的胶带固定，有压力感应的卷标上。设备的基本使用、处理、储存或相似类别应考虑以断定标记是否永久的。
- 49.3.2 第49.2.3 条所说明的卷标应由持久的材料制成以提供机械力量，如布、胶、或相等物料，和应足够大使卷标的尺寸是易读的 – 见第49.3.3 条。该卷标应是以下其中一项：

- a) 平滑的卷标含有足够软线穿过的小孔，但该孔不能太大和太固定否则会容易被软线撕开。为预防被拿走或撕掉，该卷标应在软线孔没有切口；或
- b) 旗型的卷标以胶带牢紧地在背面缠在软线一个圈及黏着软线。卷标的终端应互相黏着和凸出旗子。

49.3.3 在卷标上的标记应与背景有鲜明对比的色彩印刷(除了蓝或黄)，和应放置于旗型卷标的凸出旗子上。

规章

50 使用手册

50.1 多重电压的已连接软线设备应提供规章以：

- a) 显示用于连接到交流电压的可分拆供应软线和插头的类别，和
- b) 通知操作者调教电压选择器到产品会连接到的电压。见第12.2.3条。

50.2 预期与可分拆电源软线一起使用的多重电压设备应提供规章以显示可分拆电源软线的类别。该软线是按照第12.2.3 条用于与交流电连接的。

50.3 按照第12.2.1(例外)和12.2.3 条，与设备无提供的可分拆电源软线一起使用的电源设备规章应含有完整的详细资料说明可分拆电源软线的选取。该规章应列出符合第12.2.1 条规条的软线选择。

例外：对于预期在外国使用的电源设备,规章应列明适当的软线以被使用(见12.2.1 例外四)。

50.4 按照第12.2.4 条，多重电压额定设备的规章应包含(a) - (c) 或相等的适当规章.在该规章之前应有“IMPORTANT SAFETY INSTRUCTIONS--SAVE THESE INSTRUCTIONS”和“DANGER—TO REDUCE THE RISK OF FIRE OR ELECTRIC SHOCK,CAREFULLY FOLLOW THESE INSTRUCTIONS” 的字句。每个字母的高度需有1/8 吋(3.18 毫米) 或容易看到的对照文字。

- a) “Be sure voltage selector is in correct voltage position before plugging in.”。此规章也应列明转换电压选择器的程序。
- b) “For use in the U.S.A., the voltage selector switch must be placed in the 120 volt position. For use in countries other than the U.S.A., the voltage selector may need to be placed in other than the 120 volt position. Confirm the voltage available at each country location before using the product.”
- c) “For connection to a supply not in the U.S.A., use an attachment plug adapter of the proper configuration for the power outlet.”

附录一

标准组件

本标准包含的产品组件的标准有以下的评定：

标准项目 -	UL标准名称
附属插头和插座 -	UL498
电动发电机 -	UL1004
挠性软线和固定导线 -	UL62
保险丝座 -	UL512
绝缘材料 - 总类, 系统的 -	UL1446
标记和卷标系统 -	UL969
装置和应用物品里零件的胶质材料, 易燃性测试 -	UL94
聚合材料 - 长时期质量评估 -	UL746C
聚合材料 - 使用电子设备评估 -	UL746B
印制电路板 -	UL796
开关, 特殊使用 -	UL1054
温度显示和调教设备 -	UL873
使用于电子用品和组件的热断路器 -	UL1020
使用铜类导线的导线接线端子和焊片 -	UL486A
导线和缆线, 用橡胶绝缘 -	UL44
导线和缆线, 用热塑绝缘 -	UL83