

R200 系列镍氢镍镉电池充电控制器

R200 系列开关电源充电控制器是采用恒流限压- Δv 智能充电控制技术开发。IC 直接通过 NPN/MOS/光藕进行充电控制，具有成本低、体积小，效率高，外围电路简单，高精度，适应性强等特点，专用于单路多串镍氢、镍镉 AC/DC 充电器产品。

R200 模块同时具备过载、短路、电池反接和电池限压保护，并具有较高的精度和很好的温度稳定性，小型贴片封装的型号更方便小体积的应用。

用途

- 镍氢电池充电器
- 镍镉电池充电器
- 微型电池充电器
- 便携式微型充电器
- 便携式充电适配器
- AC/DC 充电模块
- 单路充电电源

特点

- 体积小，功能完善，外接电路简单
- 直接控制 NPN/NMOS 开关晶体管，效率高，发热低
- 电压检测精度高，温升检测简单可靠
- 保护功能完善，具备开路、短路、过流、反接、过充保护和充电时限功能
- 外围元件少，无特殊要求，成本低
- 性能稳定，极具性价比
- 双色充电指示功能

主要参数

- ◇ 充电电压范围 2.0V-30.0V (2-20 串)
- ◇ 充电电流范围 (R200 外置 MOSFET/光藕) 0.1A-30A
- ◇ IC 工作温度范围 -10℃至 85℃
- ◇ 工作电压 3.0-6.5V
- ◇ 工作电流 10mA
- ◇ 检测精度 10mV
- ◇ 封装 DIP8/SOP8
- ◇ 充电指示 2

引脚排列 (DIP8/SOP8)

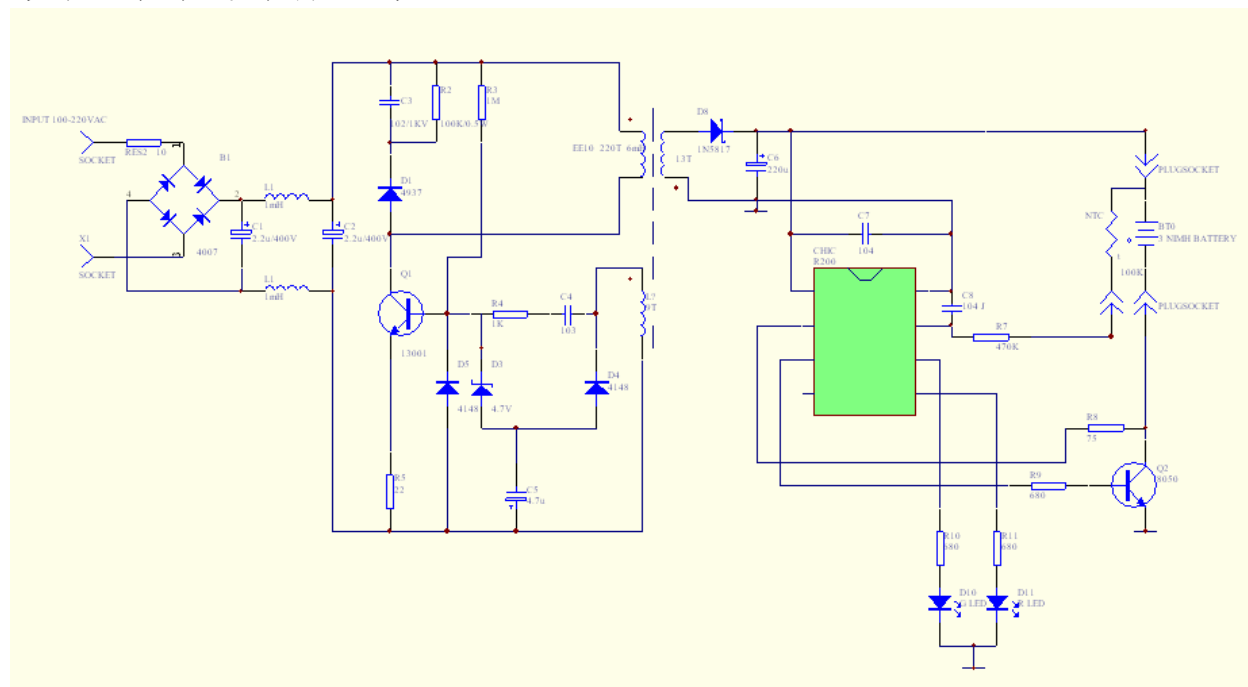
编号	符号	功能	备注
1	VC	正电源	
2	ID	电池检测	电池负
3	DRV	驱动输出	充电控制功率管
4		保留	
5	IRD	充电指示	红
6	IGR	工作指示	绿
7	CT	测温 RC	
8	GND	电源地	

电气参数

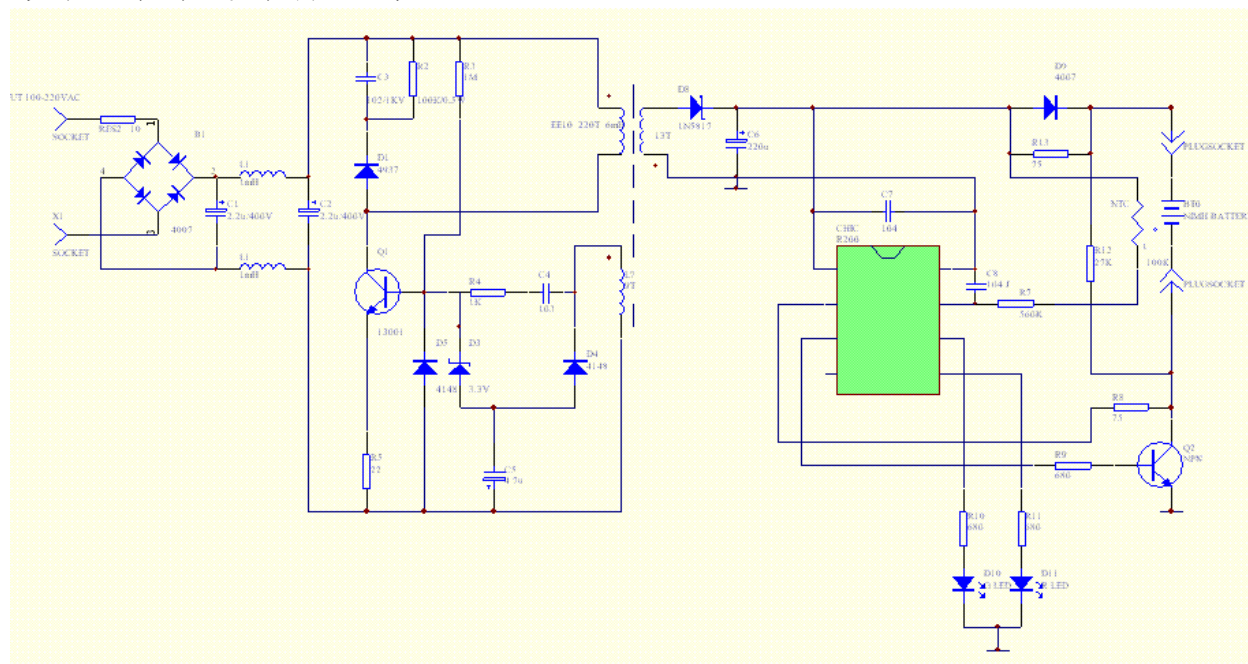
序号	参数	符号	数值	单位
1	输入电压	V _{in} (R200)	2.8-6.8	V
		V _{in} (R2001)	2.8-6.0	
2	工作电流	I _w 静态	0.05	mA
		I _L 双指示灯	8	
3	充电电压	V _O (R200)	外接 MOS/NPN	V
		V _O (R2001)	6	
4	充电结束 ΔV	dV/Pc	-10	mV
5	驱动电流	I _d	20	mA
6	驱动电压	V _d	V_{in}-0.5	V
7	充电电流 (R200)	I _c	外接 MOS/NPN	A
	充电电流 (R2001)	I _c	100	mA
8	电池温度	T	10~50	°C
9	充电时限	LT	4	H (订制)
8	工作温度范围	T _{opr}	-25~85	°C

典型应用

单路 3 串镍氢/镍镉电池充电器



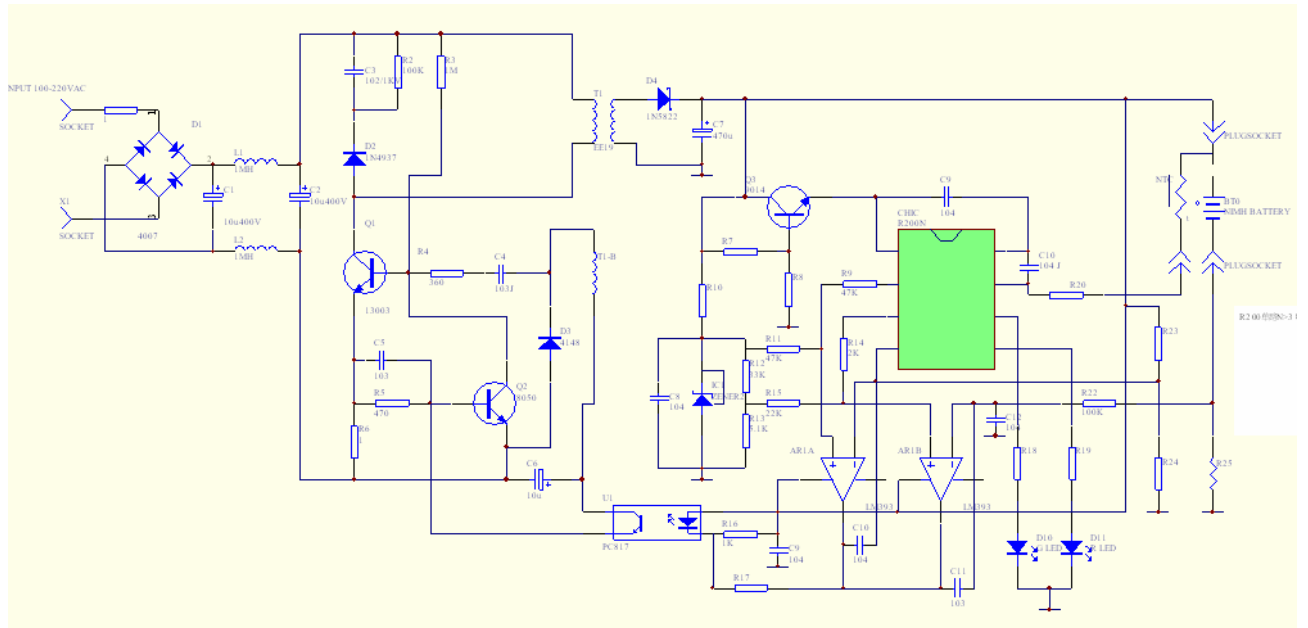
单路 2 串镍氢/镍镉电池充电器



R200 单路 2 节镍氢充电器电路，具备充电启停，充满指示，电池检测，稳升检测，恒流限压，短路保护，反接保护功能，最大充电电流 500mA，由 D3,R5 设置。

该电路经过简单调整即可用于 2-20 串，500mA 以内的单路镍氢镍镉电池智能充电器。

下图为单路多串大电流大功率镍氢充电应用电路。



贵州联烁电子有限公司
 FAX/TEL: 0851-3716327
 13984849070
 EMAIL: 248933536@qq.com
[HTTP://www.phpt.net.cn](http://www.phpt.net.cn)
 联系人:周先生