

低压差大功率发光二极管(LED)线性恒流驱动集成电路

UCT4611

概述:

UCT4611是一款工作于2.7V到6V的线性电流调制电路，恒定输出电流可达800mA（UCT4611A）和1.2A（UCT4611B），可以用来直接驱动1到5瓦的大功率白光发光二极管以及各类发光二极管组。UCT4611的LED端电流通过一个外部的电阻设置，可设置的电流范围为30mA到800mA或1.2A。芯片内部集成有功率晶体管，大大减少了外部元器件的数目。其它功能包括芯片过温保护，LED短路/开路保护等。

UCT4611A采用散热能力较强的5管脚SOT-89封装。UCT4611B采用散热能力更强的5管脚TO-252封装。

特点:

- 工作电压范围：2.7V 到 6V
- 芯片内部集成有低压差功率晶体管
- 用外部电阻设置的输出电流可达 800mA（UCT4611A）或 1.2A（UCT4611B）
- 输出电流精度： $\leq \pm 8\%$
- 芯片过热保护
- LED 短路/开路保护
- 工作的环境温度范围： -40°C 到 85°C
- 采用 5 管脚的 SOT-89/ TO-252 无铅封装

应用:

- 大功率发光二极管(LED)驱动
- 发光二极管(LED)头灯
- 手电筒，应急灯及照明灯具
- 手机，数码相机及 MP3 播放器
- LCD 屏和键盘等背光

典型应用电路:

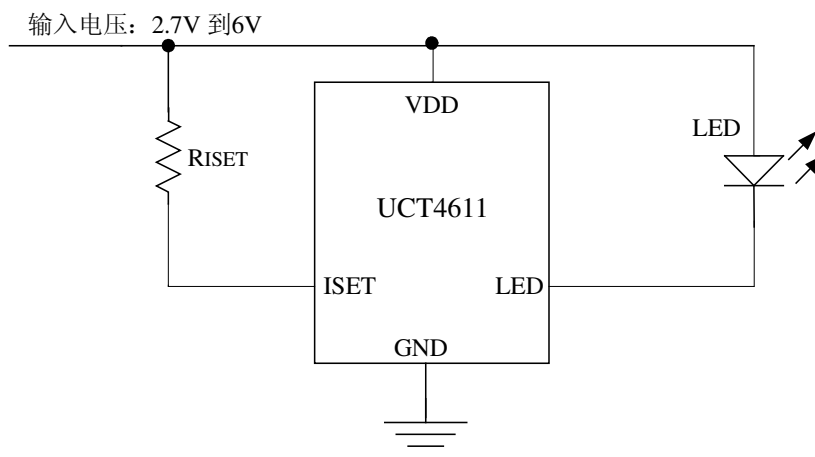


图 1 典型应用电路

功能框图:

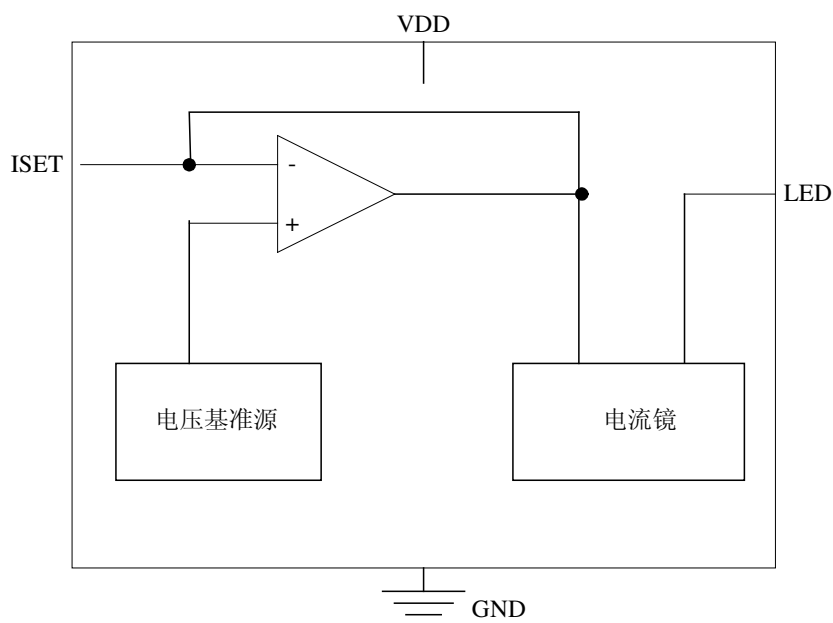
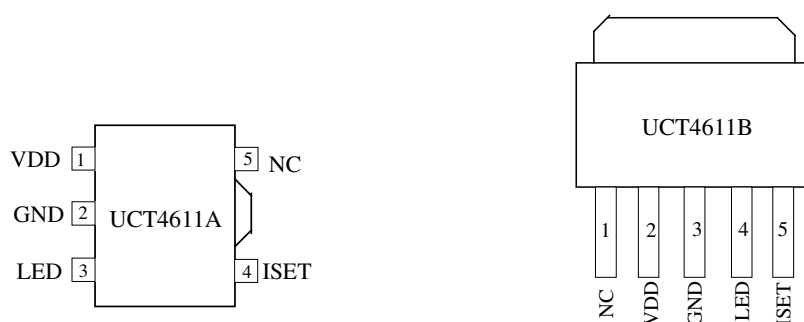


图 2 功能框图

管脚排列图:



管脚描述:

序号.		名称	功能描述
4611A	4611B		
1	2	VDD	电源正端。也是内部电路的工作电源。
2	3	GND	电源地
3	4	LED	输出引脚，发光二极管(LED)负极连接端
4	5	ISET	LED恒定电流设置端。恒定的LED电流设置是通过在ISET管脚和VDD管脚之间连接一个电阻 R_{ISET} 实现的，计算电流的公式如下： $I_{LED} = 910V / R_{ISET}$ 其中， I_{LED} 的单位是安培(A) R_{ISET} 的单位是欧姆(Ω)
5	1	NC	空脚，没有连接。

极限参数

管脚电压.....	-0.3V to 6.5V	最大结温.....	150°C
工作温度范围.....	-40°C to 85°C	存储温度.....	-65°C to 150°C
管芯到管壳热阻 (4611A)	32°C/W	焊接温度.....	260°C
管芯到管壳热阻 (4611B)	10°C/W		

超出以上所列的极限参数可能造成器件的永久损坏。以上给出的仅仅是极限范围，在这样的极限条件下工作，器件的技术指标将得不到保证，长期在这种条件下工作还会影响器件的可靠性。

电气参数：

(VIN=3.7V, TA=25°C, 除非另有说明)

参数	符号	测试条件	最小	典型	最大	单位
输入电压	VDD		2.7		6	V
工作电流	IVDD	R _{ISET} =10k Ω		335		uA
LED管脚流入电流	I _{LED}	UCT4611A, R _{ISET} =3k Ω	279	303	327	mA
		UCT4611B, R _{ISET} =910 Ω	920	1000	1080	
LED管脚电流精度			-8		+8	%
过温保护温度	T _{OTP}			125		°C
过温保护迟滞	T _H			11		°C
LED管脚漏电流	I _{LKG}	VDD=GND, V _{LED} =5.5V			1	uA
LED管脚电压差	V _{DROP}	I _{LED} =100mA×90%		95		mV
		I _{LED} =200mA×90%		135		
		I _{LED} =300mA×90%		175		
		I _{LED} =500mA×90%		280		
		I _{LED} =700mA×90% (UCT4611A)		410		
		I _{LED} =700mA×90% (UCT4611B)		390		
		I _{LED} =1100mA×90% (UCT4611B)		560		
管芯到管壳热阻	θ _{JC}	UCT4611A		32		°C/W
		UCT4611B		10		
管芯到环境空气热阻	θ _{JA}	UCT4611A, 没有散热措施, 没有空气流动		135		°C/W
		UCT4611B, 没有散热措施, 没有空气流动		85		

详细描述:

UCT4611是能够对大功率发光二极管 (LED)提供高达800mA (UCT4611A) 或1.2A (UCT4611B) 的恒流控制电路,其内部集成了高精度的电压参考源、误差放大器、电流调整单元和低压差的大功率晶体管。此外,UCT4611还具有过温保护,LED开路/短路保护等功能。

当由于过载或者发光二极管短路而导致UCT4611的结温超过125°C时,UCT4611进入过温保护状态,在这种情况下,器件内部的功率管被关断,没有电流流入LED管脚,保护器件不会被损毁。当UCT4611的结温降低到114°C时,UCT4611自动从热保护模式释放出来,重新正常工作。这样在过载或者LED短路时,UCT4611将在热保护模式和正常工作模式之间不断切换,以达到保护器件的目的。

应用信息:

设置发光二极管(LED)的电流

UCT4611用一个连接在ISET管脚和VDD管脚之间的电阻 R_{ISET} 来设置LED管脚的电流,该电流的计算公式如下:

$$I_{LED} = 910V / R_{ISET}$$

其中, I_{LED} 是流进LED管脚的电流,单位是安培(A)

R_{ISET} 是ISET管脚和VDD管脚之间的电阻值,单位是欧姆(Ω)

例如,如果要使流进LED管脚的电流为200mA,则:

$$R_{ISET} = 910V / 0.2A = 4.55k \Omega$$

如果要使流进LED管脚的电流为1A,则:

$$R_{ISET} = 910V / 1A = 910 \Omega$$

为了保证良好的稳定性和温度特性, R_{ISET} 建议使用精度为1%的金属膜电阻,功率为1/10瓦即可。

芯片消耗功率的考虑

UCT4611所允许的最大功耗由下式所示:

$$P_{Dmax} = (T_J - T_A) / \theta_{JA}$$

其中, P_{Dmax} 是UCT4611所允许的最大功耗

T_J 是UCT4611的最大结温,由于过温保护电路的作用, $T_J=125^\circ\text{C}$

T_A 是UCT4611工作的环境温度

θ_{JA} 是UCT4611所采用的封装的热阻,以UCT4611A为例,在没有散热措施没有空气流动时其值为 $135^\circ\text{C}/\text{W}$;在有散热措施的情况下, θ_{JA} 会大幅度减小,所以为了得到最大的LED电流,在设计PCB时要充分考虑散热问题。

UCT4611的真实功耗由下式所示:

$$P_{Dact} = V_{LED} \times I_{LED}$$

其中, P_{Dact} 是UCT4611的真实功耗

V_{LED} 是正常工作时IC的LED管脚对地的最高电压,其值等于 V_{in} 减去负载LED上的电压

I_{LED} 是设计的流入LED管脚的电流

为了使UCT4611正常工作, P_{Dact} 必须小于 P_{Dmax} 。

驱动多个发光二极管(LED)

当需要驱动多个发光二极管时,可以考虑图3和图4所示的电路。 V_{in} 是用来驱动多个发光二极管的高电压源,UCT4611的工作电压可以是另一个独立的电压源,如图3所示;也可以从高电压源产生,如图4所示。

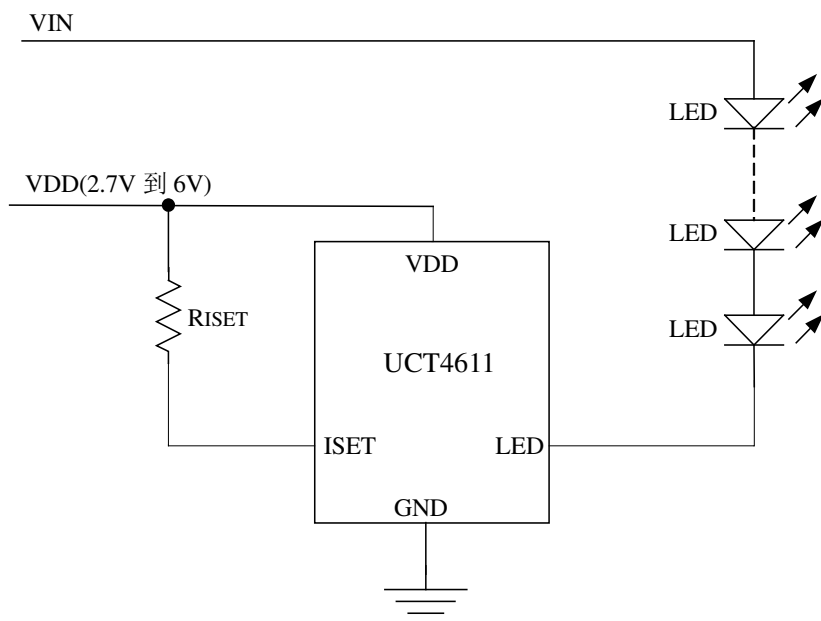


图3 用两个电压源驱动多个发光二极管(LED)

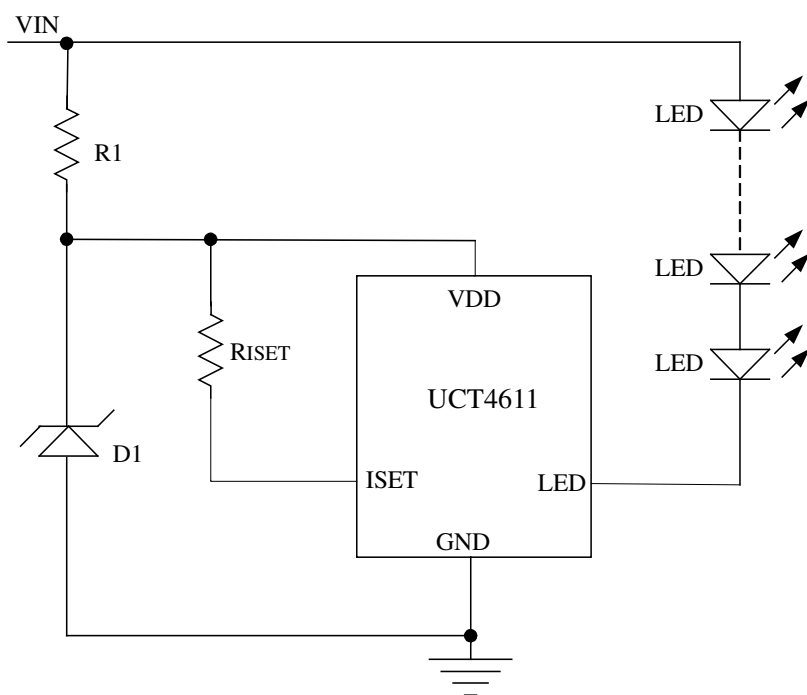


图4 用一个高电压源驱动多个发光二极管(LED)

在图3和图4所示的电路中，必须保证在最坏情况下（即 V_{in} 最高时）芯片LED管脚的电压低于6V。

在图4所示的电路中，稳压二极管D1的击穿电压应该在2.7V到6V之间，R1的电阻值要合适，使得在最坏情况下（即 V_{in} 最低时）流过R1的电流大于3毫安。

更多应用电路及注意事项见“UCT4611应用电路”。

亮度控制

有三种方法调整发光二极管的亮度：

1. 用PWM信号调整发光二极管的亮度（如图5所示）

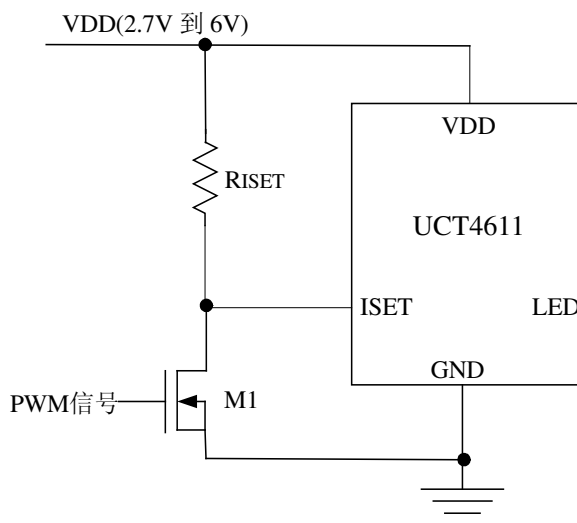


图5 用PWM信号调整亮度

当PWM信号加到N沟道场效应晶体管M1的栅极上时，流进LED管脚的电流在零和所设计的电流值之间变化，这样流进LED管脚的平均电流就受PWM信号的控制。LED的平均电流随PWM信号占空比的增加而减小，100%的占空比将完全关断LED管脚的电流；0%的占空比使得LED管脚的电流为最大值即所设计的值。PWM信号的频率应该小于10KHz。

2. 用逻辑信号调整发光二极管的亮度（如图6所示）

如果只需要分几个档次来调整发光二极管的电流，可以用逻辑信号来实现，图6示出了分两个档次来调整发光二极管的电流的电路。 R_{ISET1} 设置了流经LED管脚的最小电流（当P沟道场效应晶体管关断时，即逻辑信号为高电平的情况）。 R_{ISET2} 设置了流经LED管脚的电流的增加量（逻辑信号为低电平）。

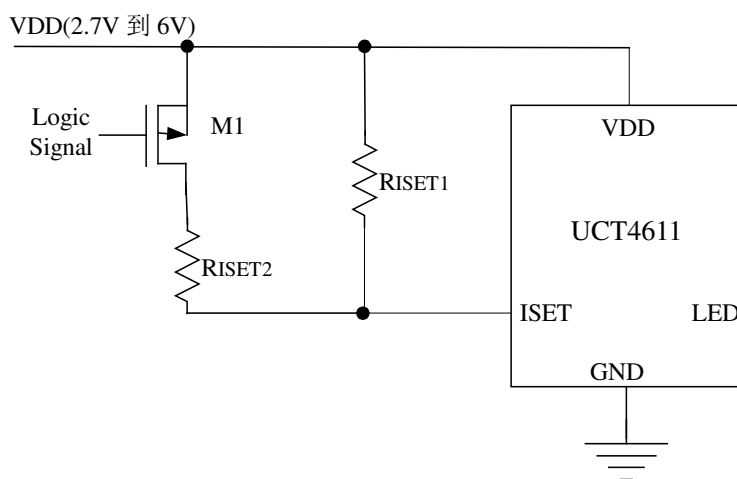


图6 用逻辑信号调整亮度

3. 用可变电阻调整发光二极管的亮度（如图7所示）

用一个可变电阻可以连续调整发光二极管的亮度，如图7所示。 R_{ISET1} 设置了流经LED管脚的最大电流， R_{ISET2} 为可变电阻，改变 R_{ISET2} 的电阻值就可以连续改变发光二极管的亮度。

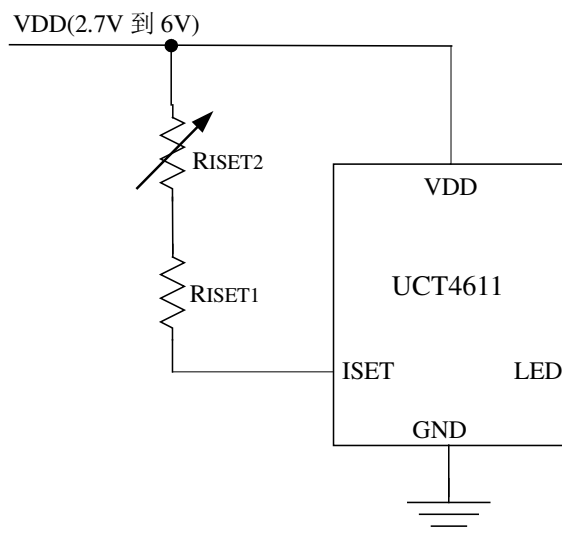


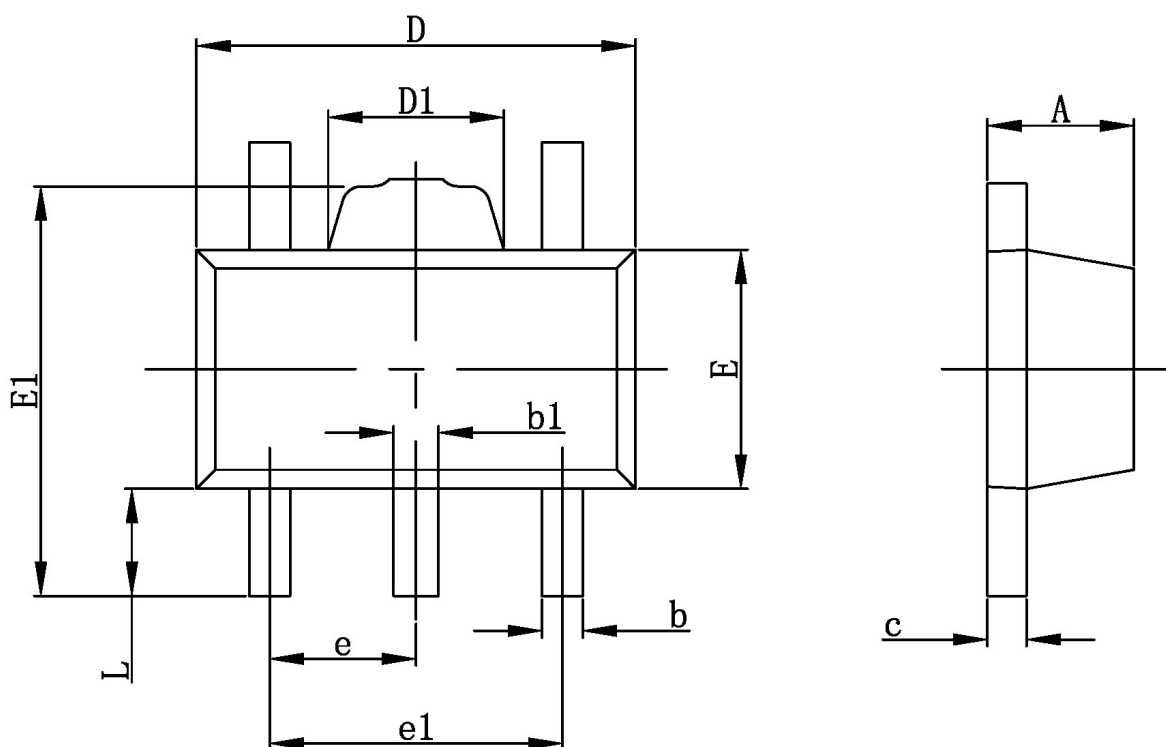
图 7 用可变电阻调整发光二极管的亮度

PCB设计注意事项

一个散热性能良好的 PCB 对稳定 LED 电流很关键。集成电路产生的热量通过封装背面裸露的金属板以及封装的金属引线框管脚传导到外面，依靠 PCB 上的铜层起着散热片的作用。

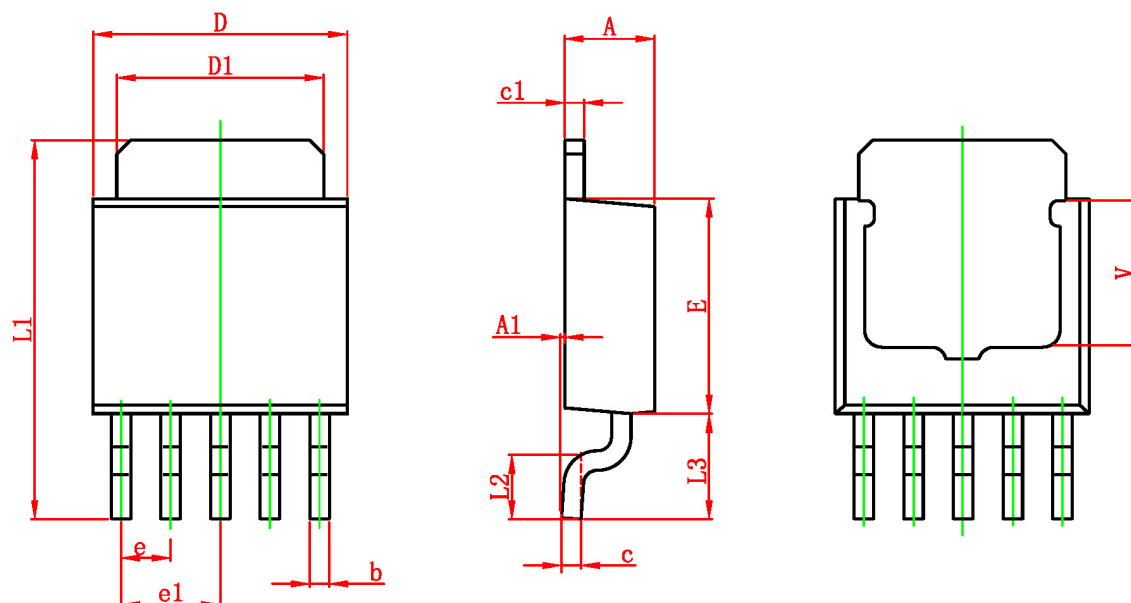
为了能够得到最大的稳定的 LED 电流，要求务必将 UCT4611 封装背面裸露的金属板贴焊到印刷线路板的地端的大面积铜箔上，同时每个管脚（尤其是 LED 管脚和 GND 管脚）的铜层的面积也应尽可能大，以达到最大的散热性能。否则，芯片的热阻将增大，导致 LED 电流受限而减小。大面积铜箔上多放些通孔也能提高热处理能力。在系统内除了 UCT4611 以外的热源也会影响 LED 管脚的电流，在做系统布局时也要给以充分考虑。

封装信息 (SOT89-5)



Symbol	Dimensions In Millimeters		Dimensions In Inches	
	Min	Max	Min	Max
A	1.400	1.600	0.055	0.063
b	0.320	0.520	0.013	0.020
b1	0.360	0.560	0.014	0.022
c	0.350	0.440	0.014	0.017
D	4.400	4.600	0.173	0.181
D1	1.400	1.800	0.055	0.071
E	2.300	2.600	0.091	0.102
E1	3.940	4.250	0.155	0.167
e	1.500TYP		0.060TYP	
e1	2.900	3.100	0.114	0.122
L	0.900	1.100	0.035	0.043

封装信息 (TO-252)



Symbol	Dimensions In Millimeters		Dimensions In Inches	
	Min	Max	Min	Max
A	2.200	2.400	0.087	0.094
A1	0.000	0.127	0.000	0.005
b	0.400	0.600	0.016	0.024
c	0.430	0.580	0.017	0.023
c1	0.430	0.580	0.017	0.023
D	6.350	6.650	0.250	0.262
D1	5.200	5.400	0.205	0.213
E	5.400	5.700	0.213	0.224
e	1.270 TYP		0.050 TYP	
e1	2.540 TYP		1.000 TYP	
L1	9.500	9.900	0.374	0.390
L2	1.400	1.780	0.055	0.070
L3	2.550	2.900	0.100	0.114
V	3.800 REF		0.150 REF	

本公司保留对器件的电路或者器件的技术规格书随时做出修改而不特别通知的权力。