

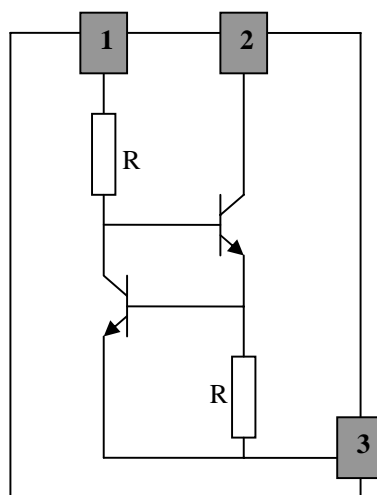
一、概述

TM1801-1/2 是单通道LED（发光二极管）驱动控制专用电路，内部集成有LED高压驱动等电路。通过外围 二极管的连接实现该芯片的二极管级联控制实现户外发光二极管的控制。本产品性能优良，质量可靠。采用SOT-23或TO-92的封装形式。

二、特性说明

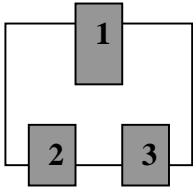
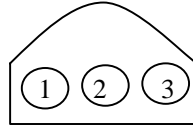
- 采用高压功率CMOS工艺
- 输出端口耐压24V
- 无需任何外围器件
- TM1801-1：电流恒定18-20mA
- TM1801-2：电流恒定为38-40mA
- 封装形式：SOT23 T092

三、原理框图：



TM1801原理框图

四、管脚定义:


SOT-23

TO-92B

五、管脚功能定义:

符号	管脚号	管脚名称	说明
OUT	2	LED驱动输出	发光LED的控制输出
VDD	1	逻辑电源	20V±10%
VSS	3	逻辑地	接系统地

六、电气参数:

极限参数 (Ta = 25°C, Vss = 0 V)

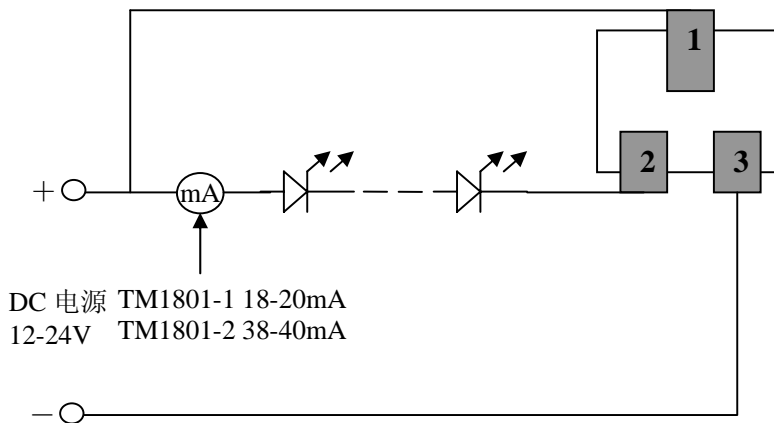
参数	符号	范围	单位
逻辑电源电压	VDD	-0.5 ~ +24.0	V
输出端口耐压	VOUT	24	V
LED驱动输出电流	I01	20 (TM1801) 40 (TM1802)	mA
功率损耗	PD	400	mW
工作温度	Topt	-40 ~ +80	°C
储存温度	Tstg	-65 ~ +150	°C

正常工作范围 (Ta = -20 ~ +70°C, Vss = 0 V)

参数	符号	最小	典型	最大	单位	测试条件
逻辑电源电压	VDD		20		V	-

高电平输入电压	V _{IH}	0.7 VDD	-	VDD	V	-
低电平输入电压	V _{IL}	0	-	0.3 VDD	V	-

七、应用说明：



八、IC 封装示意图：