

# 华润矽威科技**LED**驱动新产品

## PT4115



华润矽威科技（上海）有限公司  
China Resource PowTech (Shanghai)

## 宽调光比的高亮度LED照明驱动PT4115

---



华润矽威科技（上海）有限公司  
China Resource PowTech (Shanghai)

## PT4115特点和应用

---

### DC-DC降压式LED转换器

#### 特点:

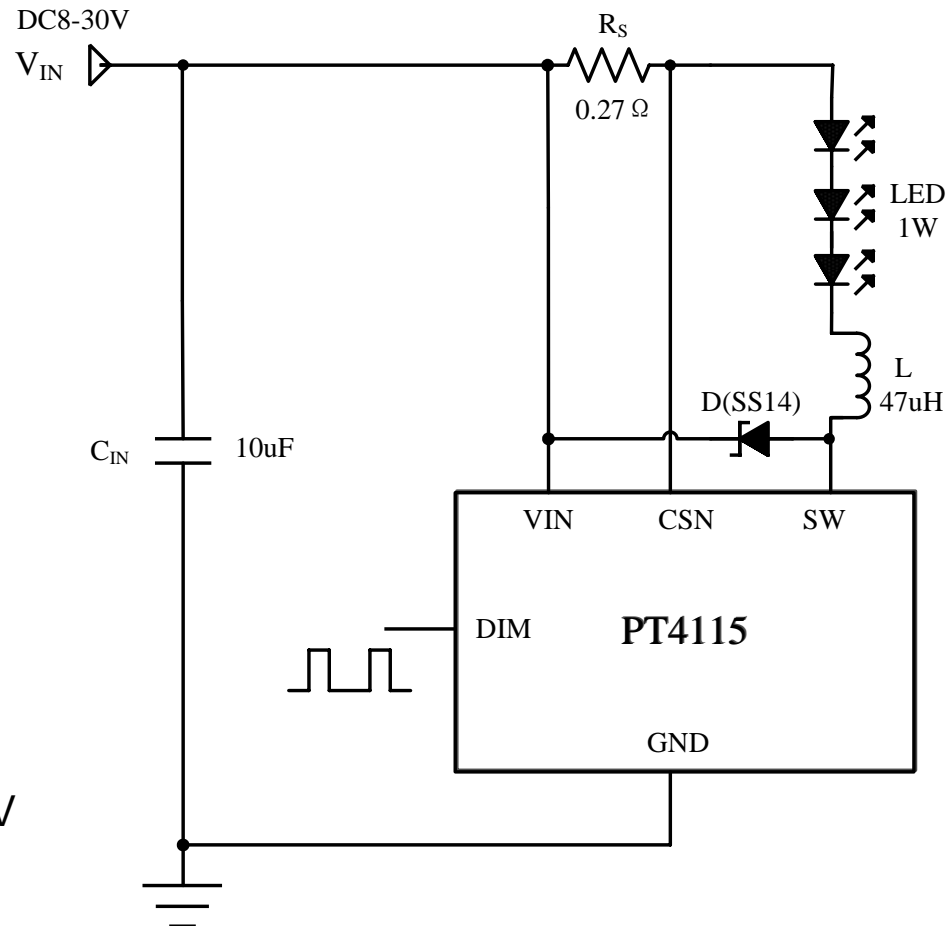
- 输入范围从8V到30V，击穿电压>45V
- 输出电流高达1.2A，内置大功率MOSFET
- 效率高达97%
- 超低的关断电流
- $\pm 5\%$ 输出电流精度
- LED开路保护
- 模拟/PWM调光功能选择，高达5000:1的PWM调光比
- 内部含有抖频特性，有效地改善了EMI

#### 应用:

MR16射灯、LED装饰照明、汽车的辅助照明灯



# 直流输入应用方案

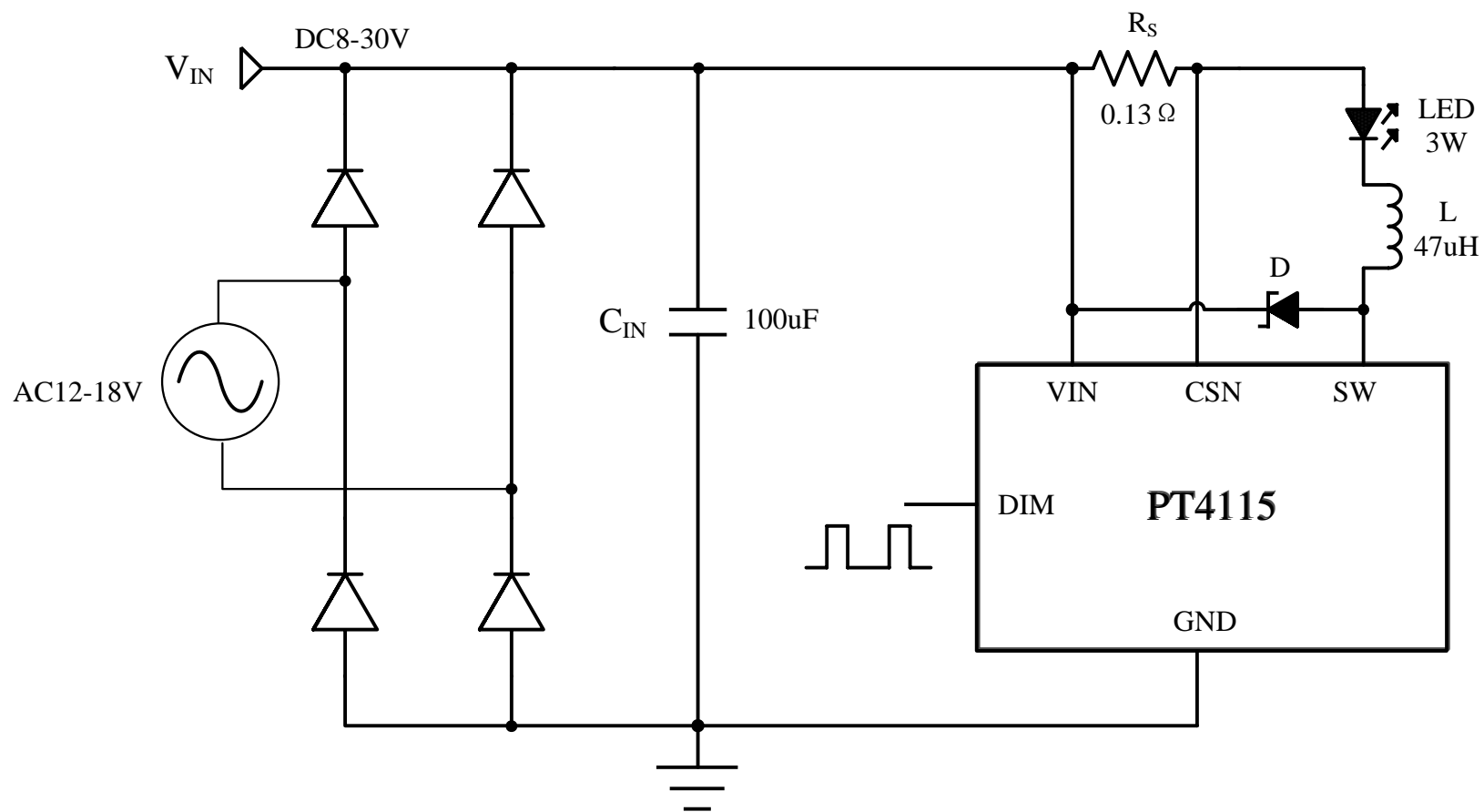


## 直流输入方案

- 输入电压范围：8-30V
- 输出电流高达1.2A
- 外部元器件少
- 调光特性好，PWM/模拟调光



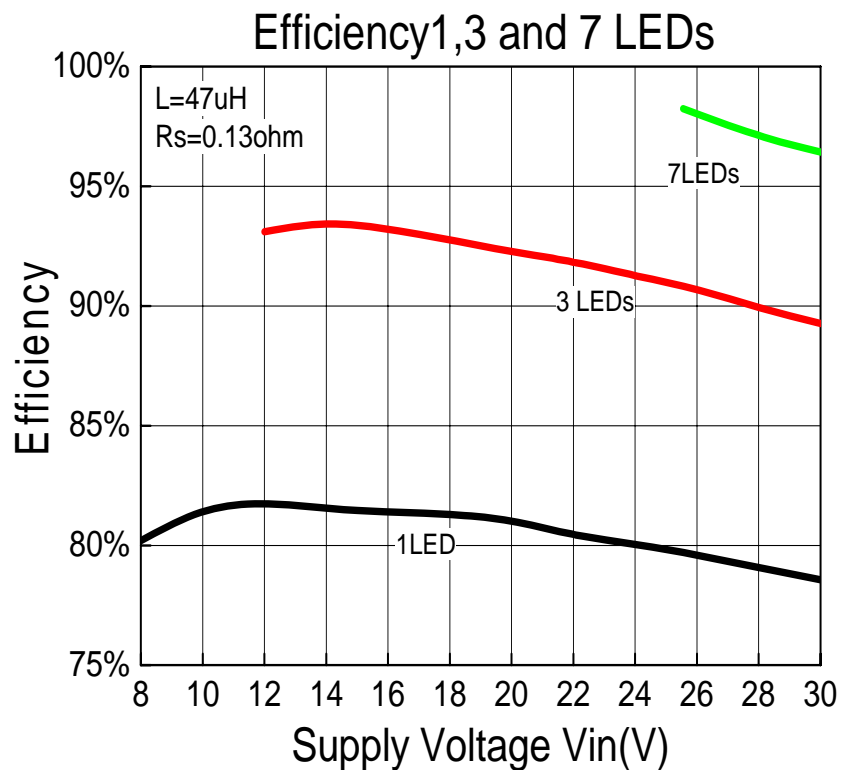
## 12-18VAC 应用方案



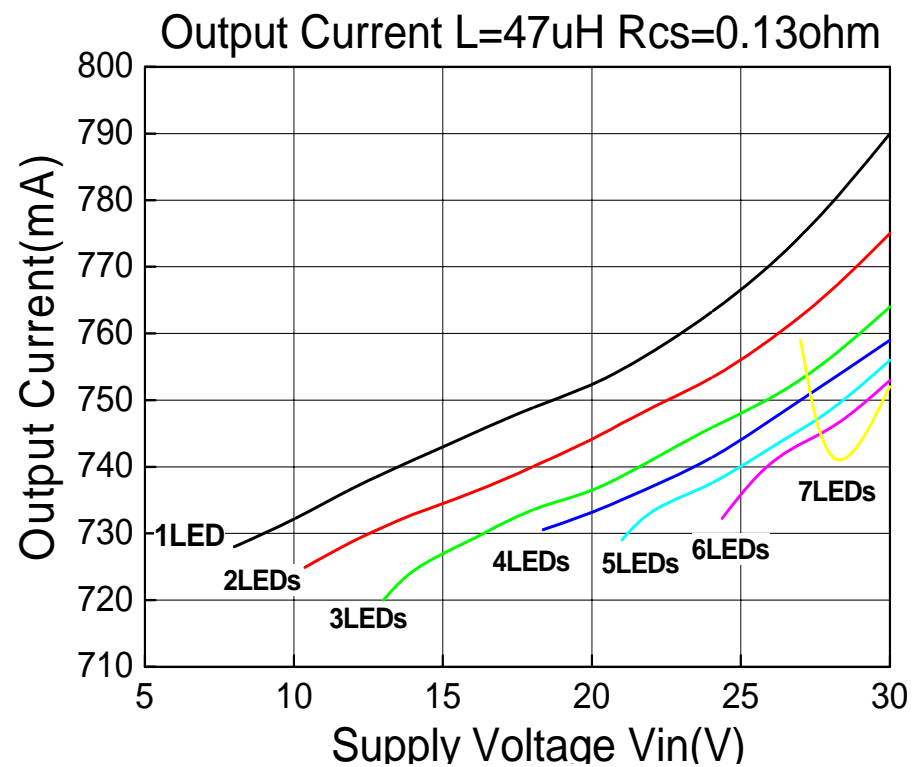
12-18V AC输入方案



# 系统效率和输出电流

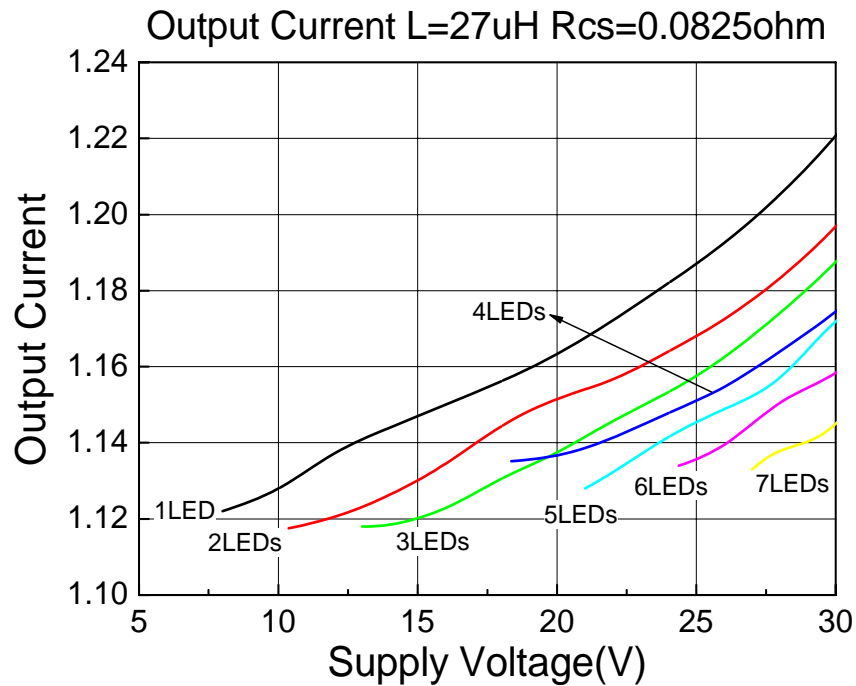


3W LED输出效率

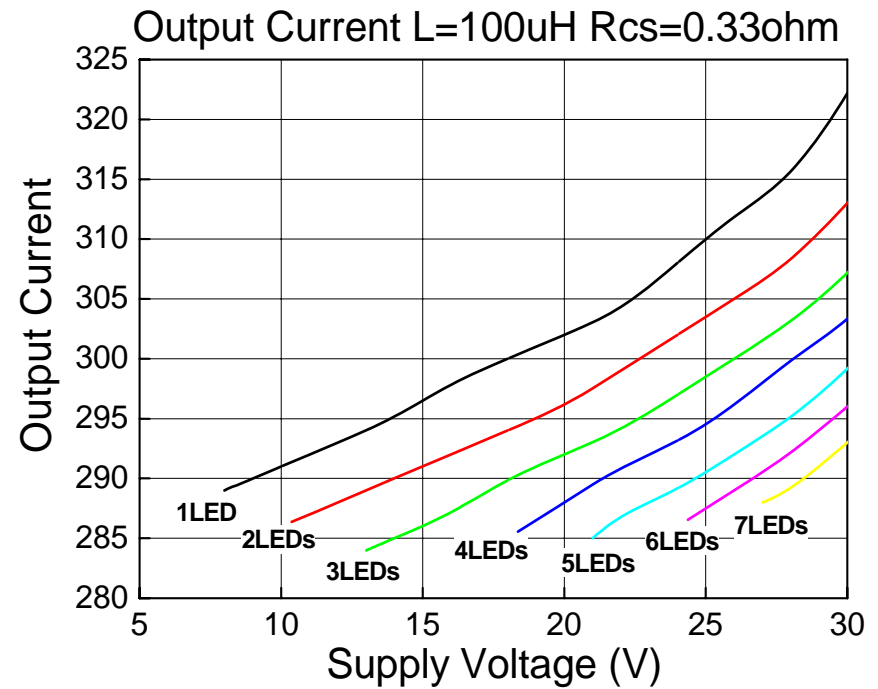


3W LED输出电流

# LED电流随LED个数和输入电压关系

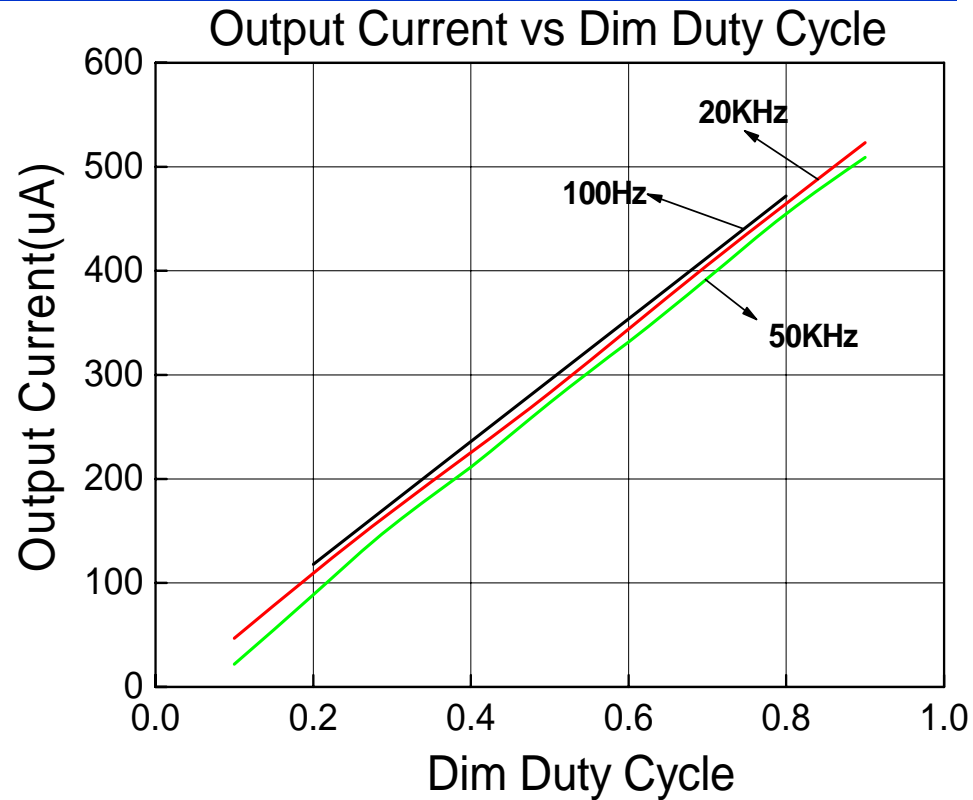


1.2A输出电流



300mA输出电流

## PWM调光



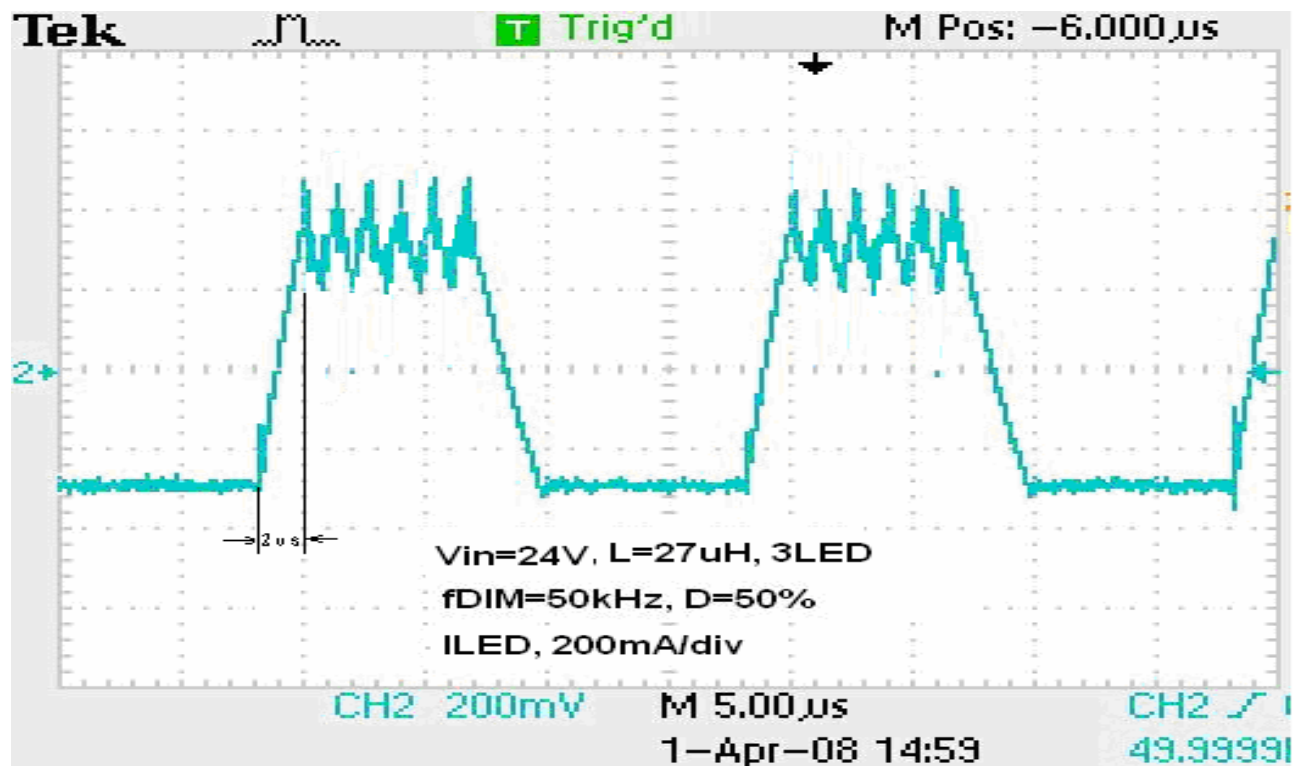
PWM 调光，从0%到100%

$$I_{OUT} = \frac{0.1 \times D}{R_s} (0 \leq D \leq 100\%, 2.5V < V_{pulse} < 5V)$$

$$I_{OUT} = \frac{V_{pulse} \times 0.1 \times D}{2.5 \times R_s} (0 \leq D \leq 100\%, 0.5V < V_{pulse} < 2.5V)$$



## PWM调光比



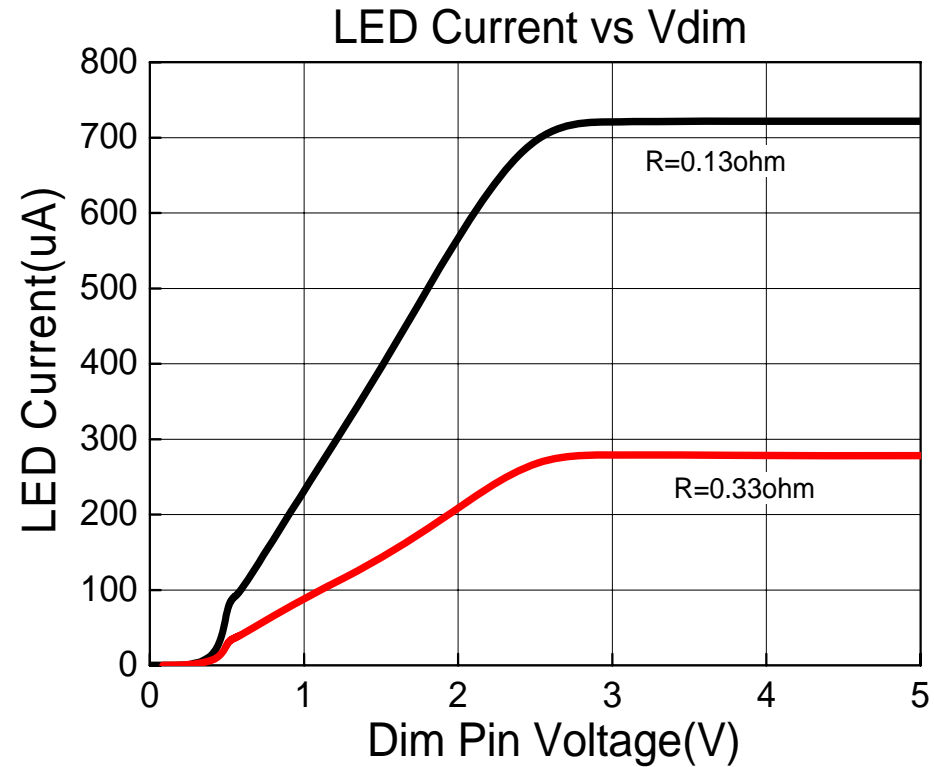
PWM调光比

$$f_{PWM} = 100\text{Hz}, t_{settle} = 2\mu\text{s}$$

$$\text{Dim Range} = \frac{1}{f_{PWM} \cdot t_{settle}} = 5000:1$$



# 模拟调光

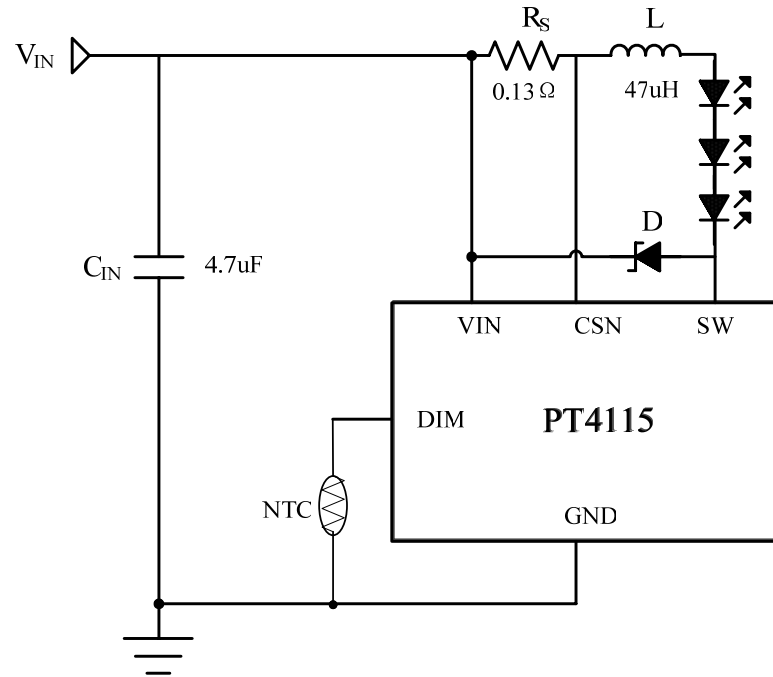


模拟调光

$$I_{OUT} = \frac{0.1 \times V_{DIM}}{2.5 \times R_S} \quad (0.5V \leq V_{DIM} \leq 2.5V)$$

$$I_{OUT} = \frac{0.1}{R_S} \quad (2.5V \leq V_{DIM} \leq 5V)$$

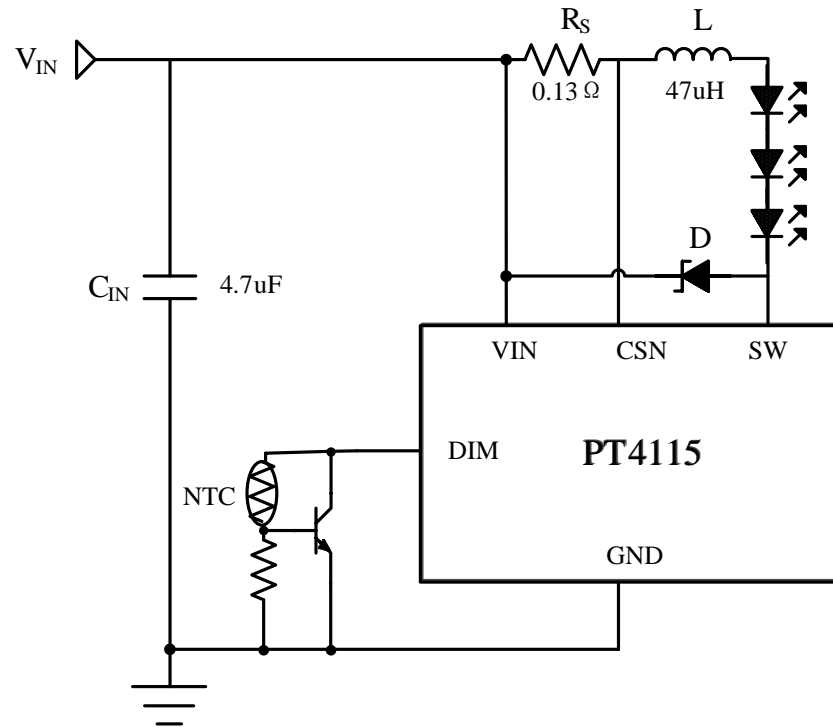
## 动态温度调节



DIM端内部是一个1兆上拉电阻（ $R_{up}$ ）接到内部5V电源。DIM端的电压由 $R_{up}$ 和NTC分压决定，利用模拟调光的原理以及温度对LED电流的负反馈实现动态温度控制。

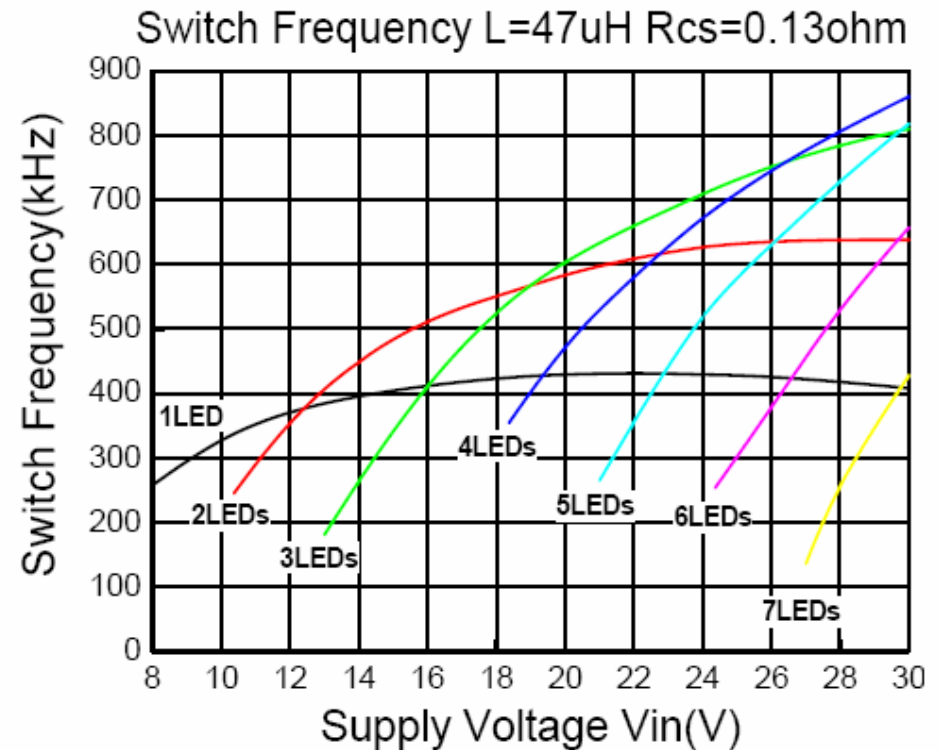
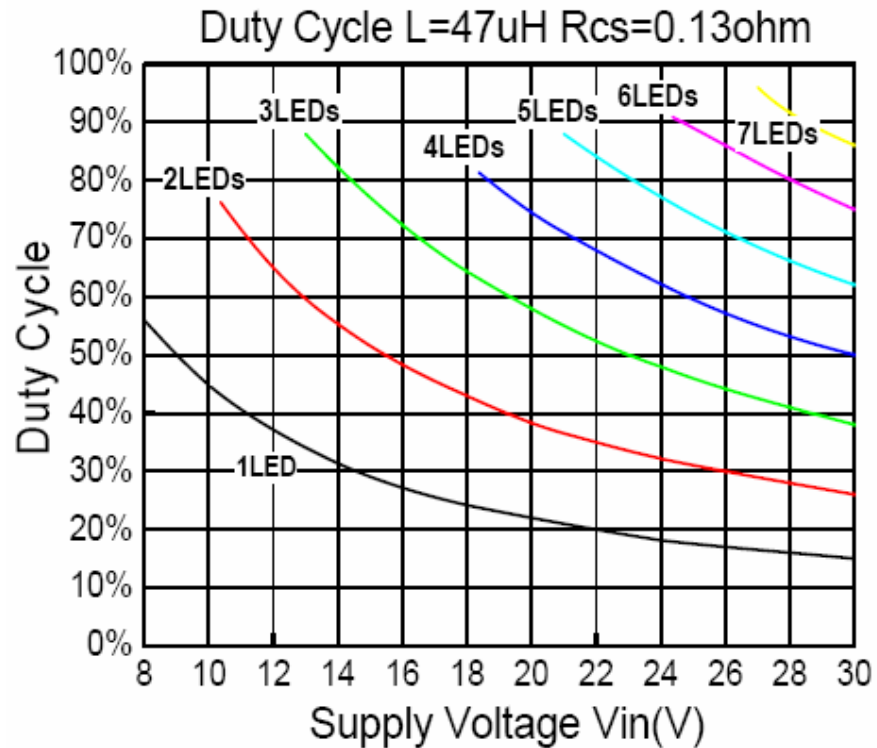
NTC也可以由二极管来实现，或者二极管串热敏电阻等方法。

# 过温保护



如图所示可以实现过温保护，当灯杯或LED温度高于一定值时关断LED电流，当温度降低后，重新开启

## 其它应用特点



占空比和工作频率随LED个数和输入电压关系

## 外部元器件选择

RS	精度大于1%	RS=0.1/ILED, 比如要输出350mA, 则RS=0.1/0.35=0.2857 OHM
CIN	100uF (工作电压>30V)	输出电流小于400mA
	100uF (工作电压>30V)	输出电流大于400mA
	直流电压输入, 输入电容可以小一点	
D	SS14	输出电流小于800mA
	SS24	输出电流大于800mA
	正向压降尽可能低的肖特基二极管, 可以提高效率	
L	33-47uH (饱和电流>1.8A)	输出电流在800mA到1200mA
	47-68uH (饱和电流>1.2A)	输出电流在400mA到800mA
	68-100uH (饱和电流>0.6A)	输出电流小于400mA
	DCR越小, 效率越高	
整流二极管	正向压降尽可能低的肖特基二极管。电流能力一定要满足应用, 原则上大于 $1.5 \cdot I_{out} \cdot V_{out} / (0.8 \cdot V_{in})$ 。	

## 芯片应用特点

---

- 电感越大，工作频率越低，恒流效果越好
- 输出电流越大，需要电感值越小，电感选择方便
- 输出电压越高，效率越高，3颗1W串联比1颗3W效率高
- 系统损耗由RS损耗（ $0.1 \cdot I_{out}$ ）、电感DCR损耗（ $DCR \cdot I_{out}^2$ ）、功率开关导通损耗（ $R_{sw} \cdot I_{out}^2$ ）、功率开关开关损耗（正比于开关频率）等主要部分组成
- 通常电感越大，功率开关开关损耗越小，但是DCR会变大，对应电感损耗变大。
- 反馈电压100mV，RS损耗业界最小，功率开关导通电阻Rsw为0.6欧姆，也比较小，效率比一般产品高。
- 内部含有过温保护功能，外部可以设计过温保护，对LED有双重保护。
- 采用SOT89-5封装，热阻仅为45°C/W，散热特性很好



## 应用注意事项

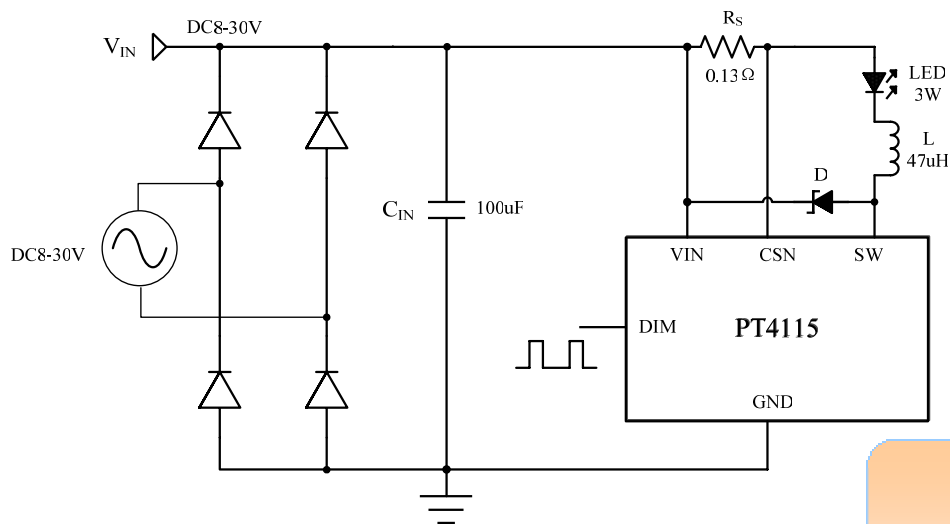
---

- PCB铜箔与PT4115的Exposed PAD和 GND的接触面积要尽可能大，以利散热
- AC12V整流管和续流二极管D一定要选用低压降的肖特基二极管，以降低自身功耗
- 电感的饱和电流必须大于输出电流1.5倍



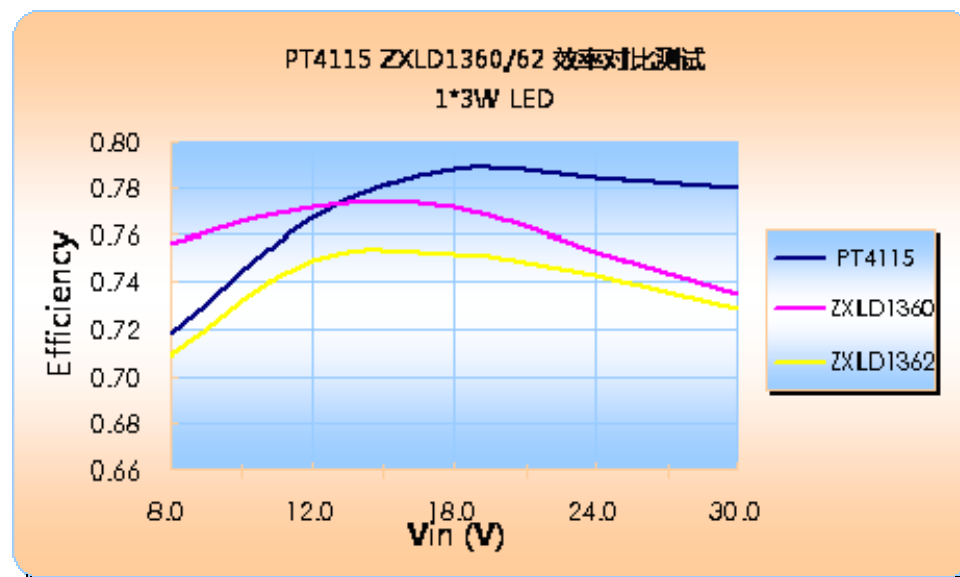


## 与主要竞争对手比较



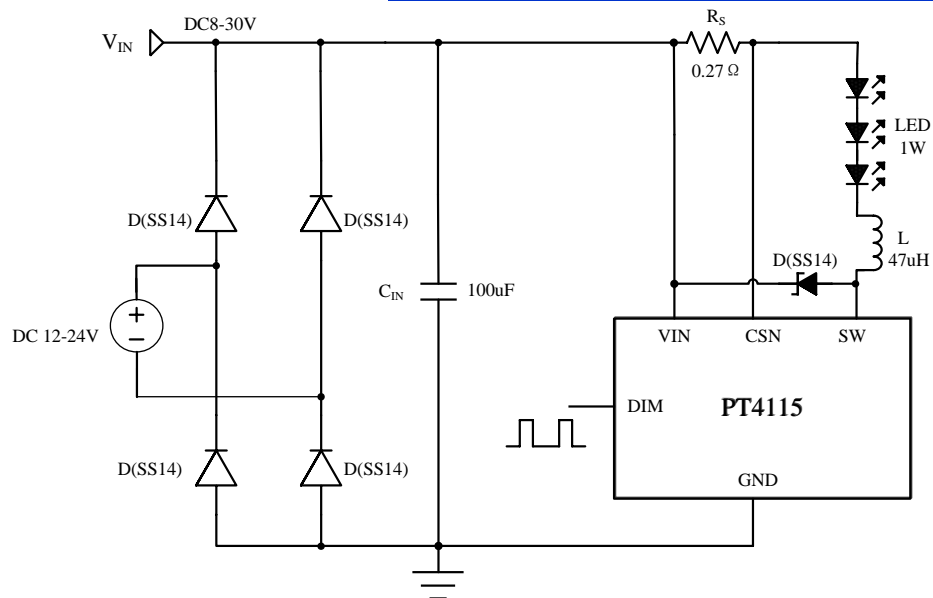
驱动1颗3W的灯

PT4115 vs. ZXLD1360/1362



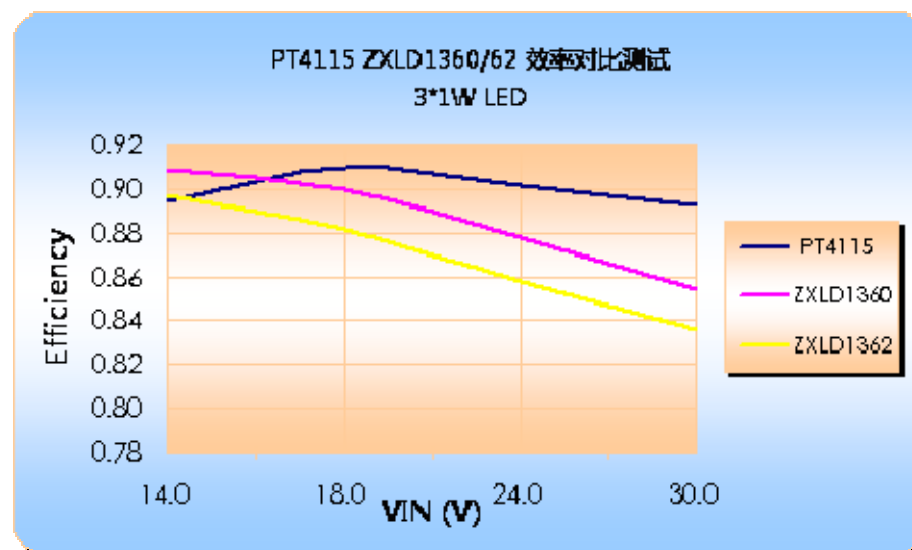
华润矽威科技（上海）有限公司  
China Resource PowTech (Shanghai)

## 与主要竞争对手比较



驱动3颗1W的灯

PT4115 vs. ZXLD1360/1362



## 与主要竞争对手比较

### PT4115相比于Zetex1350/60的三大优势

- **PT4115:** DIM调光由高向低调光安全可靠。

Zetex1350/60: 模拟调光在1.25V以上, LED电流超过额定值, 引起烧灯

- **PT4115:** 内部设置了过温保护功能(TSD), 以保证系统稳定可靠的工作。当IC 芯片温度超出160°C, IC 即会进入TSD 保护状态并停止电流输出, 而当温度低于140 时, IC即会重新恢复至工作状态。

Zetex1350/60: 芯片内部没有过温保护功能, 必须外部另外设计, 增加成本和空间

- **PT4115:** 真正的宽频TruePWM调光比模拟调光的优势在于不改变LED的色度。调光频率最高可超过20kHz。

Zetex135060: PWM调光只能低频有效, 高频PWM调光会有色度漂移(白光变黄)



---

# 祝大家工作顺利

## Thank you!

胡黎强

电话: 021-54278989-217

E-mail: [hulq@crpowtech.com](mailto:hulq@crpowtech.com)



华润矽威科技（上海）有限公司  
China Resource PowTech (Shanghai)