



低功率离线开关电源控制芯片

- ▶ POWER 系列芯片是专用小功率开关电源控制芯片, 输出功率 5~22W, 广泛用于 VCD/DVD、电源适配器、电磁炉、空调等小家电产品。
- ▶ POWER 系列芯片采用双芯片设计, 控制芯片与开关管分离, 通过配用不同开关管而分为不同型号。
- ▶ 高压开关管采用双极型晶体管设计, 以降低产品成本; 芯片内建恒流伺服驱动电路, 有效的保护了开关管的安全。
- ▶ 有效的输出短路保护及温度保护。
- ▶ 低待机功率 (<0.3W), 满足欧洲绿色能源标准。

一、功率范围:

AC 输入电压	POWER-12E	POWER-22E	POWER-32E
(180~265Vac)	8W	15W	22W
(85~265Vac)	5W	10W	15W

表 1

二、封装 (DIP-8)

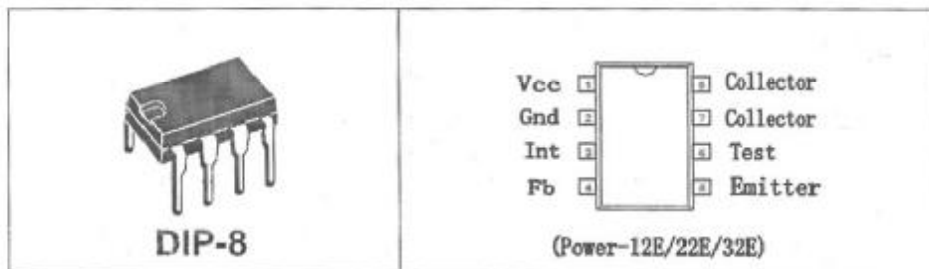


表 2

DIP-8 封装产品热阻

描述	参数	最大值	单位
热阻	芯片引出脚热阻	15	°C/W
热阻	芯片表面热阻	45	°C/W

表 3

原理描述

以参考电路为例描述芯片的工作原理: 当外电源上电时, 通过启动电阻 R2, R3 给电容 C1 充电, 当电压到了 ZD1 的稳压值后, ZD1 导通为 INT 提供电流, 电路开启, 完成电路的启动; 电路开启后, 电路进入正激工作状态, 反馈绕组由 ZD1 与 R8 继续为 INT 提供电流, 维持了电路的开启, 由于主电路中电流 I_c 的增大, 在限流电阻 R9 上的电压升高, 并通过 C4、R6 传到 Fb 引脚, 当电压大于 0.7V 时, 主开关管关闭, 电路进入反激工作状态, 电路通过 D6 为 C3 充电, 提供 Vdd 电压, 并完成电路的振荡。

三、产品内部框图

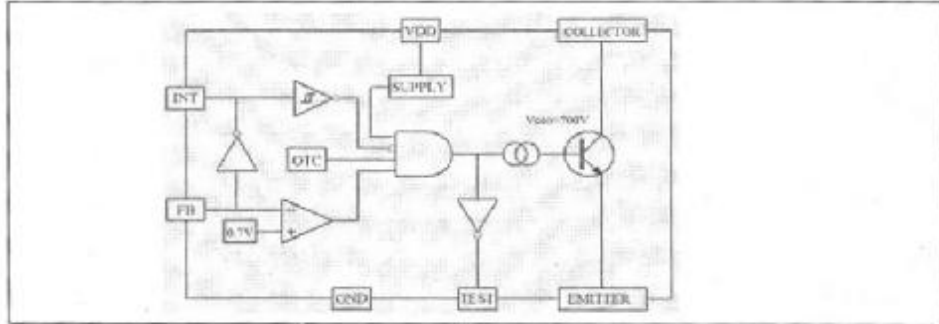


表 4

四、引脚功能

引 脚	功 能
1 Vdd	芯片的电源引脚,应用时串接电阻限制电流,不同芯片的电流不同。
2 Gnd	芯片的接地。
3 Int	磁复位检测引脚。当电压大于 0.7V 时,主开关管开启。
4 Fb	电压控制引脚,当电压大于 0.7V 时主开关管关闭,用于电压、电流控制环路。
5 Emitter	内置开关管的发射极 (Emitter) 引脚,应用时串接一个限流电阻到地,以控制芯片的最大电流。
6 Test	测试引脚,应用时应空置。
7、8 Collector	内置开关管的集电极 (Collector) 引出,兼芯片的散热引出脚。

表 5

五、电气性能

描 述	参数	测试条件	最小	额定	最大	单位	备注
电源电压	Vdd	Vce=100V	4.5	6.0	12.0	V	
启动电压	Vdd(oN)	Vce=100V	3.6	5.1	8.0	V	
启动电流	I _{dd}	Vce=100V	0.1	0.15	0.3	mA	POWER-12E
			0.15	0.3	1.0	mA	POWER-22E
			0.3	1.0	2.0	mA	POWER-32E
电源电流	I _{dd}	Vce=100V	25	50	100	mA	POWER-12E
			50	100	150	mA	POWER-22E
			100	200	300	mA	POWER-32E
开关管电流	I _c	Vce=100V			0.5	A	POWER-12E
					1.0	A	POWER-22E
					2.0	A	POWER-32E
INT 电流	I _{int}		1		10	mA	POWER-12E
			2		20	mA	POWER-22E
			5		50	mA	POWER-32E
开关管电压	V _{ceo}	I _c =10mA	700			V	

表 6

六、参考设计

6. 1、7.5W (5V/1.5A) 输出离线式开关电源

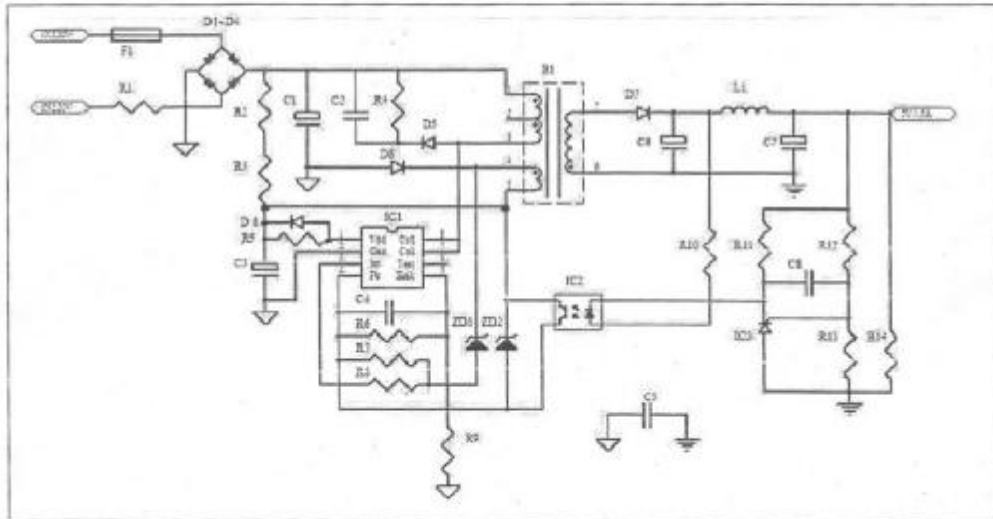


表7

6. 2、材料清单

材料名称	型号	位号	备注
1/4W电阻器	1.5R	R1, R9	
	47R	R5	
	220R	R14	
	470R	R6, R10, R11	
	10K	R7, R12, R13	
	68K	R4	
	330K	R2, R3	
IC	POWER-22E	IC1	
	PC817	IC2	
	TL431	IC3	
电解电容	22UF/400V	C1	
	4.7UF/25V	C3	高频低阻
	1000UF/10V	C6	高频低阻
	470UF/10V	C7	高频低阻
瓷片电容	103/250V	C2	
	104/50V	C4, C8	
安规电容	102/AC400V	C5	
二极管	1N4007	D1~D4	
	FR107	D5, D6	
	1N4148	D8	



	1N5822	D7	
稳压管	5.1V/0.5W	ZD1	
	6.8V/0.5W	ZD2	
保险丝	F2AL 250V	F1	
变压器	EE-25 (5+5)	B1	
电感	10UH (2A)	L1	D8*10
线路板	UL94V-0		

表8

6. 3、参考设计的计算

6. 3. 1 启动电阻器设计

设计交流输入电压为(80V~264V)，由于 $V_{DC}=1.4 \cdot V_{AC}$ ，则对应的直流电压为(112V~370V)，由表6可知POWER-22E的启动电流为0.15~1mA，则由欧姆定律 $R=U/I$ ，最大电阻 $R_{max}=112/0.15=746K$ ，最小电阻 $R_{min}=370/1=370K$ ；所以启动电阻取370K~746K之间的值，取660K电阻，由于1/4W电阻的最高耐电压只有250V，故用两只330K电阻串接以提升耐压。

6. 3. 2、Vdd电源限流电阻R5的计算。

由表6可知，POWER-22E的 I_{dd} 电流为50mA~200mA，Vdd电压我们设计在5V，由于主开关管的 V_{be} 的存在($V_{be}=1.5V$)，由 $R=U/I$ 可得， $R_{max}=(5-1.5)/0.04=70R$ ， $R_{min}=23R$ ，参考设计取值为47R。

6. 3. 3、限流电阻R9的计算。

限流电阻R9在电路中限制了主开关管的电流，以保护主开关管的安全及防止变压器的磁芯饱和，也限制了输出的最大功率；由表6可知，POWER-22E的 I_c 最大电流为1.0A，留有30%的安全余量，则 I_c 取0.7A，又由于 F_b 的电压为0.7V，由 $R=U/I=0.7V/0.7A=1.0R$ ，则POWER-22E的最小电阻为1.0R，为了更有效的保护电路，R9应根据实际应用的输出功率取值，可参考以下经验公式： $I_{峰值电流}=\text{输出功率}/\text{效率}/\text{最小直流电压}/0.225$ ，则： $I_{峰值电流}=7.5/0.7/1/12/0.225=0.425$ ， $R=U/I=0.7V/0.425A=1.65R$ ，参考设计取1.5R。

6. 3. 4、INT限流电阻的计算。

合理的INT电流对产品的效率及短路保护是有益的，最小的电流出现在最低电压，最大电流出现在最高电压，由表6可知，POWER-22E的 I_{int} 电流为2mA~20mA，设定变压器的匝比为15:1(初级匝数/反馈匝数)，则反馈绕组的正激电压为：输入直流电压/匝比；则最小电压为：112/15=7.5V，则INT的最大电阻为：7.5/2=3.75K，最小电阻为：370V/15/20=1.23K；参考设计取3K。

6. 3. 5、启动电压的设定。

启动电压由ZD1决定，要求大于5V电压，参考设计取5.1V稳压管。

6. 3. 6、其它。

电路中ZD2为次级电压环路失效保护，(可不需)取高于Vdd的80%电压值。
电流控制环路C4在103~104之间取值，R6在220R~1K之间取值。
软启动电阻R7取值在8K~10K之间。



七、封装尺寸

DIM.	Plastic DIP-8 MECHANICAL DATA		
	MIN.	Mm	
		TYP	MAX
A			5.33
A1	0.38		
A2	2.92	3.30	4.95
b	0.36	0.46	0.56
b2	1.14	1.52	1.78
c	0.20	0.25	0.36
D	9.02	9.27	10.16
E	7.62	7.87	8.26
E1	6.10	6.35	7.11
e		2.54	
eA		7.62	
eB			10.92
L	2.92	3.30	3.81
Package Weight		Gr. 470	

