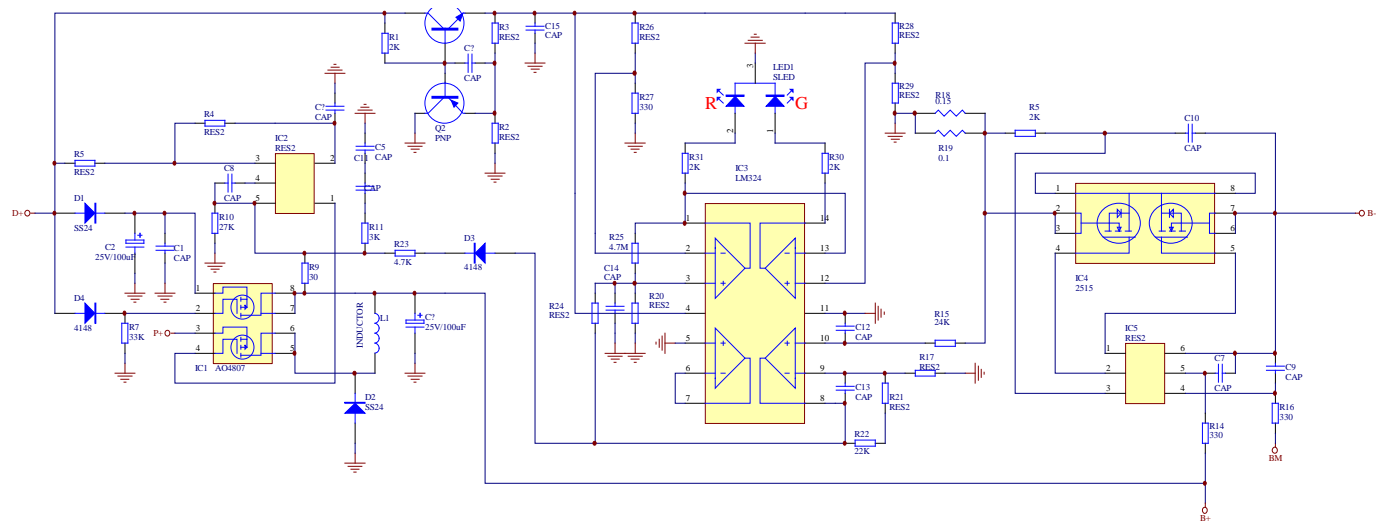


A



D+为 DC12V 输入,B+接电池包正, B-接电池包负, BM 接电池包公共端 P+输出

IC2 应为 PWM 控制器件, 1 脚输出有 500KHz 振荡信号

IC5 应为锂电池包控制 IC,丝印 3J24