

太阳能草坪灯控制器 HY4101

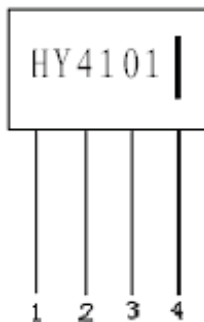
■ 产品概况:

太阳能草坪灯主要利用太阳能电池的能量来进行工作,当白天太阳光照射在太阳能电池上,把光能转变成电能存贮在蓄电池中,再由蓄电池在晚间为草坪灯的 LED (发光二极管) 提供电源。其优点主要为安全、节能、方便、环保等。

■ 特点:

- 高效率: 85~95% (典型值), 可充分利用太阳能电池
- 输入电流可调: 白光 (L1=220uH 15mA; L1=330uH 8mA); 黄光 (L1=150uH 10mA; L1=100uH 15Ma) 电感越小, 电流越大
- 外围器件少: 一个电感、一个肖特基二极管

■ TO94 封装形式及管脚分布



管脚	功能
1	EN
2	VDD
3	GND
4	LX

■ 应用原理图

一、白、蓝、绿 LED 应用

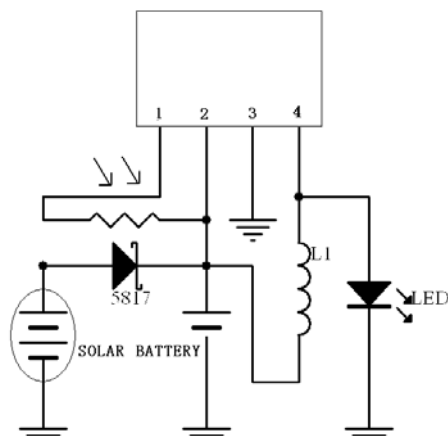


图 1-1 光敏电阻控制使能

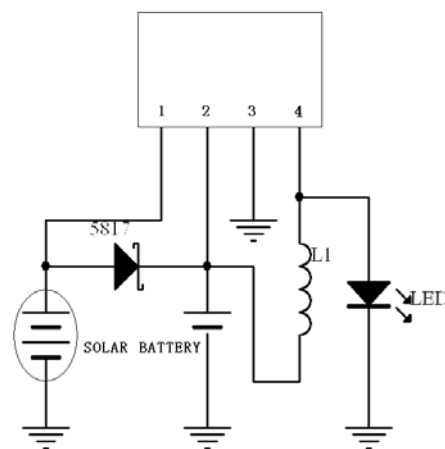


图 1-2 太阳能电池控制使能

二、黄、红 LED 应用图

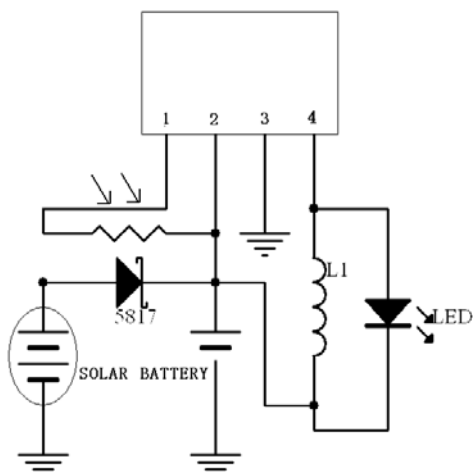


图 2-1 光敏电阻控制使能

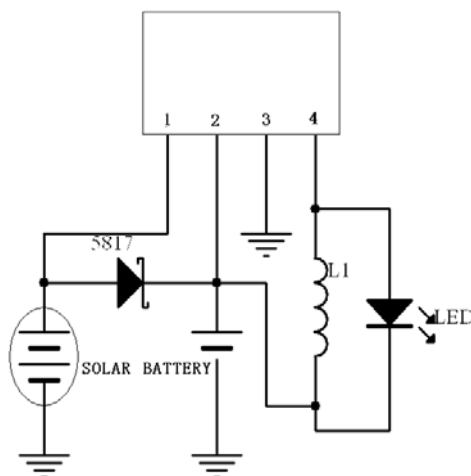


图 2-2 太阳能电池控制使能

三、七彩 LED 应用图

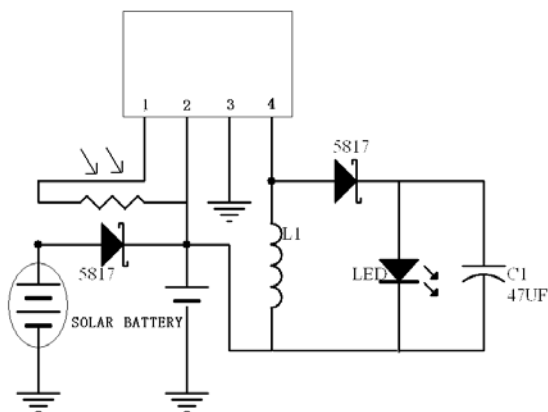


图 3-1 光敏电阻控制使能

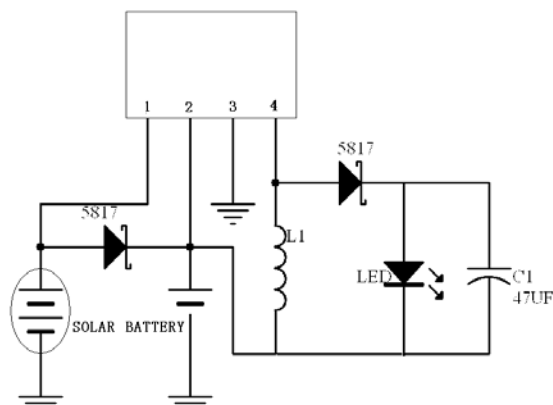


图 3-2 太阳能电池控制使能

注意:

2、由于产品或（及）技术的改进，本产品资料包含的信息可能已经发生改变，这一点我们无法确保及时的通告，请在使用该产品前务必确认您所参考的信息是最新的。