

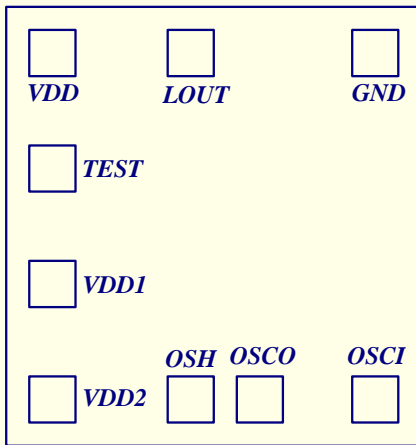
HY2011A	P. 1
长时间定时输出控制 IC	

## ■ 使用說明

HY2011A 是專門設計應用於低壓较长时间段定时輸出推動 IC。IC 外接零組件極省，可以外接  $R_{osc}$  調節振荡頻率。極低功耗。

玩具, 礼品, 定時控制, 其他電器定時擴展等, 應用廣泛。

## ■ IC 打線腳座配置圖



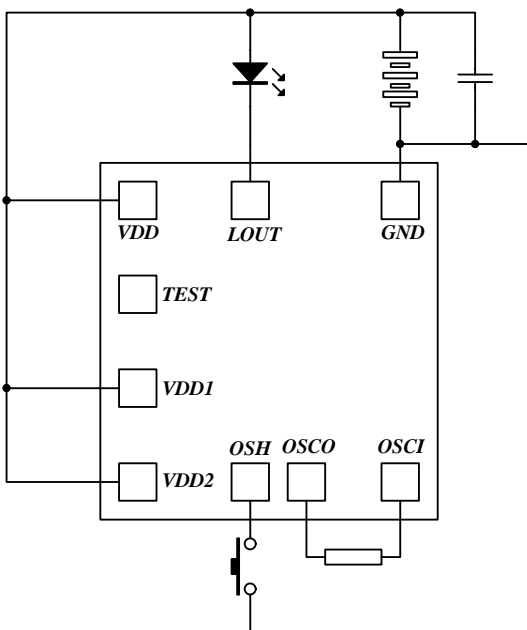
NOTE: IC 底座接 VDD

## ■ 特 性

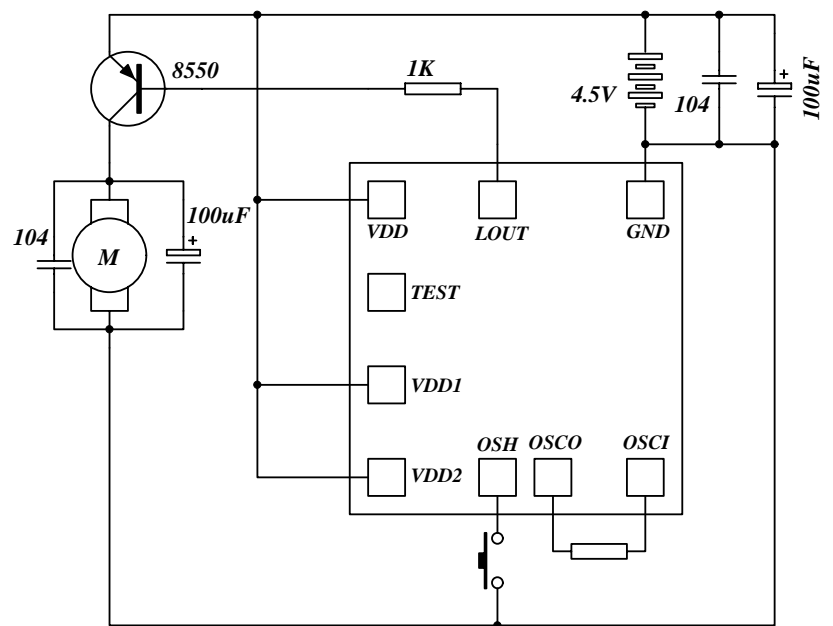
- CMOS 製造技術
- 工作電壓範圍：2.2V~5.00VDC
- OSH 功能, 不重复觸發
- 支持聲控, 光控, 触控等應用
- 輸出電流：電流 > 20mA @ 電壓 = 3V
- 靜態電流小 < 5 $\mu$ A

IC 打線腳座功能說明	
VDD, VDD1, VDD2	電源正極
LOUT	輸出端(負輸出)
GND	電源負極
OSH	按鍵開關
OSCO	外接 $R_{osc}$
OSC1	外接 $R_{osc}$
TEST	IC 內部測試端

## ■ 一般之應用



## ■ 推動馬達之應用



## ■外接电阻频率测试结果供参考

ROSC	3V 定时时间	4.5V 定时时间
150K	22000S	21500S
200K	28670S	27640S
240K	33792S	33280S
300K	45050S	44030S
390K	54270S	52730S
510K	70140S	69120S
560K	79360S	79360S
620K	83960S	83960S
750K	108030S	10800S
820K	115710S	115700S
1M	134140S	134100S

\*NOTE: 用户应用时因生产批不同, VCC 电压不一致、振荡电阻差异、负载等的因素, 定时时间会有变化。我们不推荐振荡频率超出 25KHz-300KHz, 超出范围会使 IC 振荡不稳定。