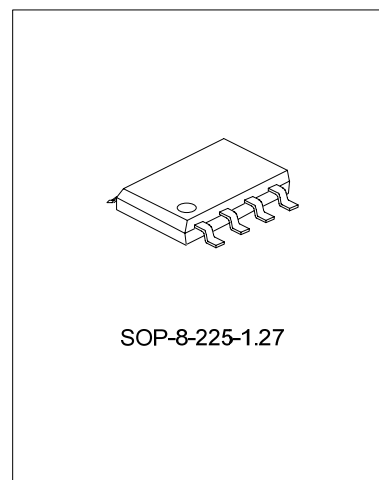


## 1A 白光LED驱动芯片

### 描述

SD42509是降压型、PWM控制、功率开关内置的LED驱动芯片。在宽广的输入电压范围内，最大输出电流可以达到1A。内置温度保护电路，限流电路。

SD42509采用电流模式控制，电流模式能提供快速的瞬态响应，环路稳定性设计简单。SD42509效率高，可达90%以上，在输入/输出电压变化时，全电压范围输出电流变化控制在±1%之内。由于输入电压可达25V，芯片可以驱动串接的6个LED灯。



### 主要特点

- \* 最大 1A 的输出电流
- \* 0.25Ω的内置功率 MOSFET
- \* 280kHz 的固定开关频率
- \* 输入/输出电压变化时，负载电流变化范围在±1%之内。
- \* 串接多个 LED 时，效率可以达到 90% 以上。
- \* 过温保护
- \* 每周期的过流保护
- \* 6-25V 的输入电压范围
- \* 可驱动多个 LED 灯

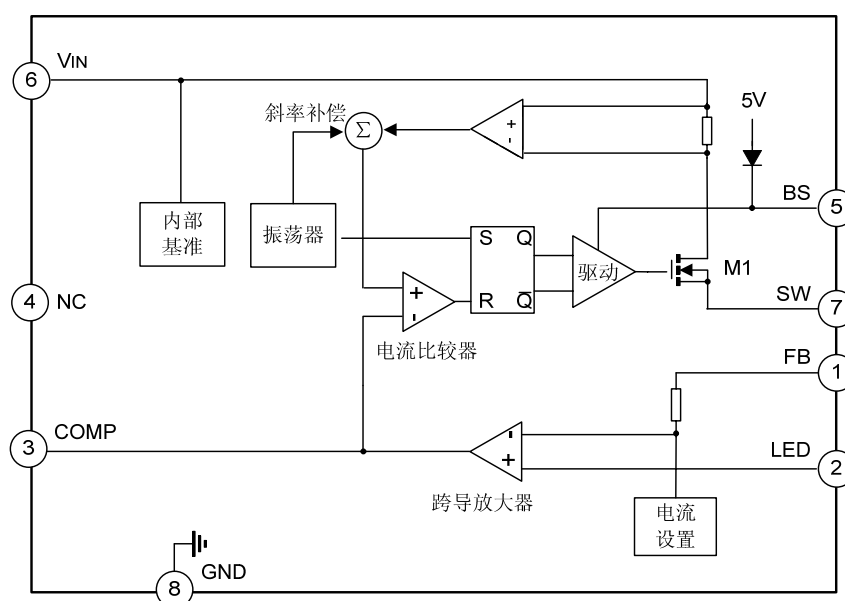
### 产品规格分类

产 品	封 装 形 式
SD42509	SOP-8-225-1.27

### 应用

- \* 功率 LED 驱动

### 内部框图

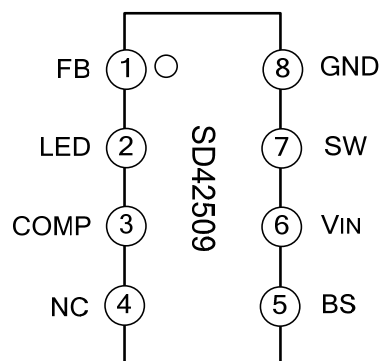


**极限参数**

参 数	符 号	参 数 范 围	单 位
电源电压	VIN	28	V
开关电压	VSW	-1~VIN+1	V
自举电压	VBS	VSW+6	V
反馈电压	VFB	-0.3~VIN	V
补偿端电压	VCOMP	-0.3~6	V
LED 端电压	VLED	-0.3~VIN	V
结温	Tj	150	°C
引脚温度	TL	260	°C
存储温度	TSTG	-65~150	°C
输入电压	VIN	5~25	V
工作温度	TOPR	-40~125	°C

**电气参数** (除非特别说明, VIN=12V, Tamb=25°C)

参 数	符 号	测 试 条 件	最 小 值	典 型 值	最 大 值	单 位
工作电流	IIN	VFB≥3.5V		2	2.3	mA
上管漏电流	IL	VSW=0V		0	10	μA
电流限制	ILIM		1.3	1.6	2.0	A
最大占空比	Dmax	VFB=0V	--	93	--	%
振荡频率	fosc		250	280	310	kHz
COMP 端箝位电压	VCOMP	不加负载, 开路	1.9	2.2	2.5	V
开关管导通电阻	RONH		--	0.25	--	Ω

**管脚排列图**


**管脚描述**

管脚号	管脚名称	I/O	管脚功能
1	FB	I	电流感应输入端，外部一端连接电感，一端接在感应电阻上。
2	LED	O	LED 正向连接端，另一端接在外部感应电阻的负端。
3	COMP	I/O	补偿端，外接电容。
4	NC	-	悬空脚。
5	BS	I	自举端，用于提高功率管驱动电压。
6	VIN	I	输入电压。
7	SW	O	功率输出端。
8	GND	-	地。

**功能描述**

SD42509 是电流模式的 LED 驱动电路。补偿管脚 COMP 的电压正比于输出的负载电流。

在一个工作周期的开始时，开关管 M1 截止，COMP 管脚电压高于电流采样放大器的输出，此时电流比较器的输出为“低”。280kHz 时钟的上升沿对 RS 触发器置位，触发器的输出将 M1 导通，连接 SW 管脚及外部电感到输入电源。电感中的电流经过电流采样放大器的采样、放大，输出叠加斜率补偿信号后与跨导放大器的输出电压由电流比较器进行比较。当前者大于后者时，RS 触发器复位，芯片回到了 M1 截止的状态。如果前者一直没有大于后者，时钟的下降沿将对 RS 触发器复位。

跨导放大器将输出电流与电流阈值相比较（电流阈值由内部设定）。当输出电流高于阈值电流时，COMP 管脚的电压变低，COMP 管脚的电压正比于电感电流的峰值，所以输出电流减小；当输出电流低于阈值电压时，COMP 管脚电压升高，输出电流增大。这样，通过环路的调节作用，输出电流稳定在设定的电流值。

**1. 输出电流设定**

输出电流大小由采样电阻和设定的电压值决定。芯片的采样电压值  $V_{FB}-V_{LED}$  分为两档，一档为 86mV，另一档为 81mV。通过调节采样电阻  $R_S$ （见典型应用电路图）的大小调节输出电流。

$$I_{out} = \frac{V_{FB} - V_{LED}}{R_S}$$

**2. 自举电路**

SD42509 设有自举电路，给功率管提供栅极驱动电压，芯片内部集成二极管，通过 5V 基准给自举电容充电。

**3. 限流功能**

SD42509 内部有限流功能，COMP 端的电压箝位在 2.2V 左右，电流比较器将功率管的输出电流限制在 1.6A 左右。

## 元器件选择

### 1. 输入电容选择

输入电容在功率管导通的时候提供脉冲电流，功率管截止的时候电源对电容充电，由此来保持输入电压的稳定性。输入电容建议使用大于  $10\mu\text{F}$  的电容，这样可以更好的减小从输入源抽出的峰值电流并且减小输入开关噪声。布板时输入电容尽可能离输入脚近一些。

### 2. 输出电容选择

在 LED 两端并联一个电容可以减小输出电压纹波，从而减小 LED 的纹波电流，当然这个电容并不会影响工作频率和效率，但是通过减小 LED 上电压上升的速率，会增加启动时间。输出电容越大，LED 上的电流纹波越小。这里建议使用  $4.7\mu\text{F}$  的电容。

### 3. 电感选择

电感用于维持输出电流的恒定，电感值越大，输出电流纹波越小，但是物理尺寸越大，串联电阻越大。选取的电感电流的有效电流（RMS current rating）需要大于最大输出电流，饱和电流要比最大输出电流高 30%，为了提高效率，电感的串联电阻（DCR）要小，应该小于 0.2 欧姆。

电感值与纹波的关系：

$$L = V_{\text{OUT}} * \frac{V_{\text{IN}} - V_{\text{OUT}}}{V_{\text{IN}} * f * \Delta I}$$

其中：L：电感大小

f：振荡频率

$\Delta I$  为纹波电流

选取电感时，考虑几种因素的集合，选取合适的电感。当输出电流 1A 时，建议使用  $47\mu\text{H}$  的电感。

### 4. 二极管选择

SD42509 是非同步的降压型调节器，所以需要二极管在功率管截止的状态下提供续流。由于肖特基二极管正向导通压降小，反向续流时间短，所以一般用于续流。在功率管导通过程中，二极管要承受高压，所以选择的二极管反向耐压必须大于输入电压。

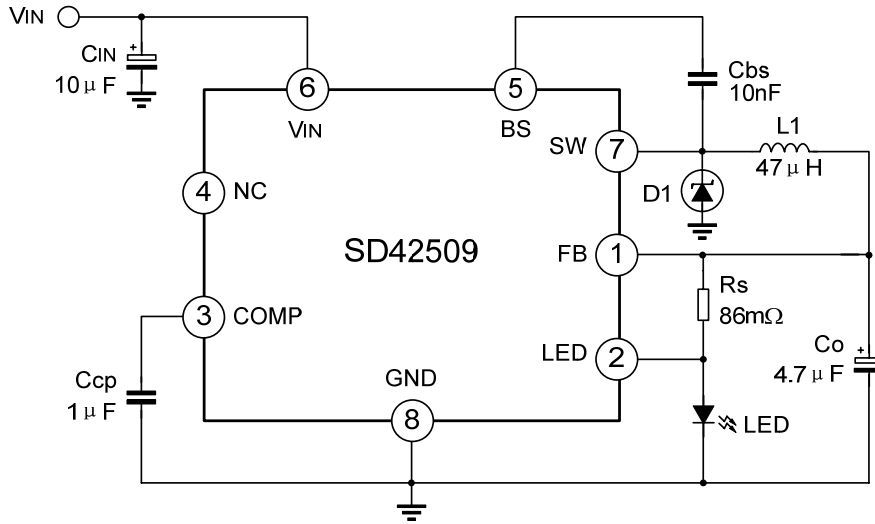
流过二极管的平均电流  $I_D$  为：

$$I_D = (1-D) * I_{\text{LED}}$$

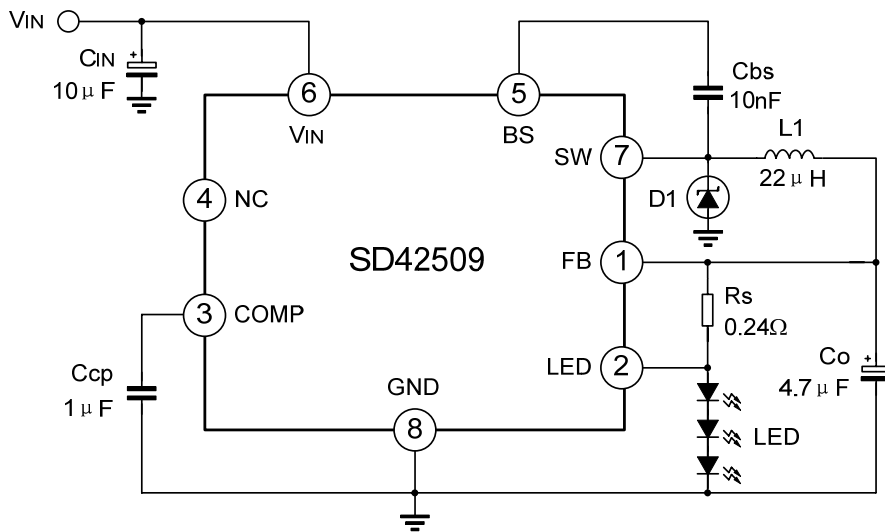
$I_{\text{LED}}$  为 LED 上的电流

当输入电压较大时，占空比较小， $I_D$  变大，所以选取的续流二极管的最大电流要比输出电流要大。

典型应用电路图



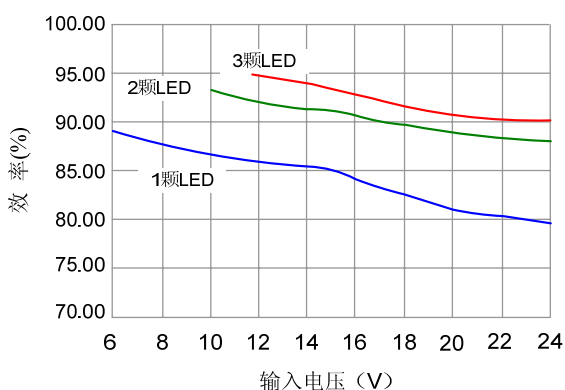
6~25V 输入电压，1A 输出 LED 驱动电路



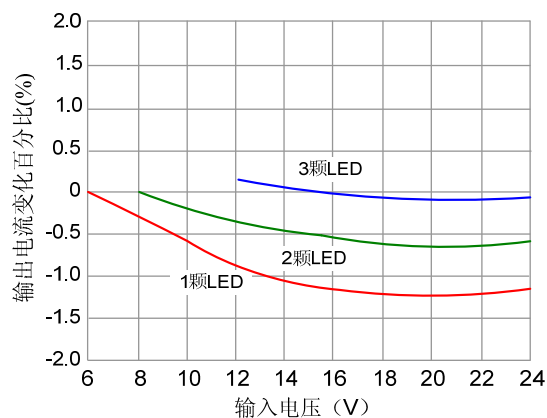
12V 输入电压，350mA 输出三串 LED 驱动电路

注：以上线路及参数仅供参考，实际的应用电路请在充分的实测基础上设定参数。

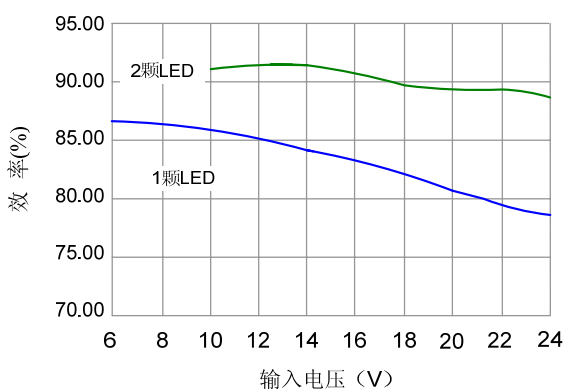
电气特性曲线



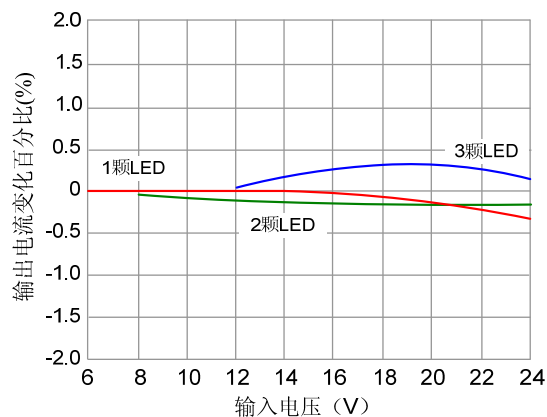
输出 350mA 效率随输入电压变化曲线



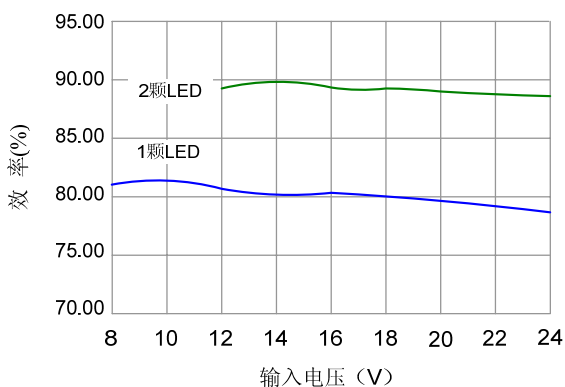
输出 350mA 电流随输入电压变化率



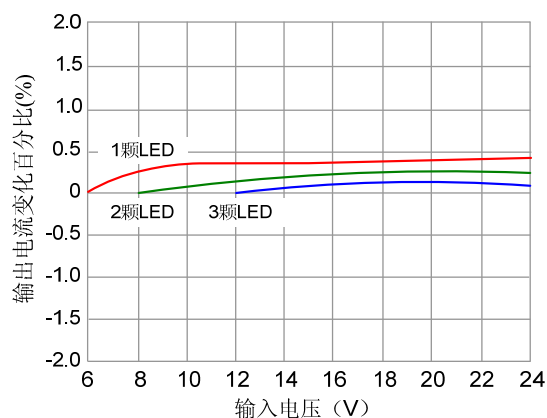
输出 700mA 效率随输入电压变化曲线



输出 700mA 电流随输入电压变化率

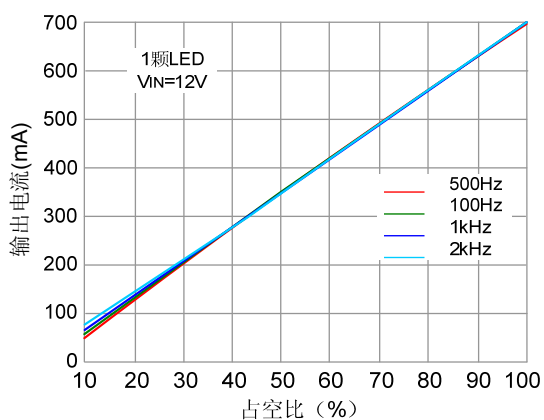


输出 1A 效率随输入电压变化曲线

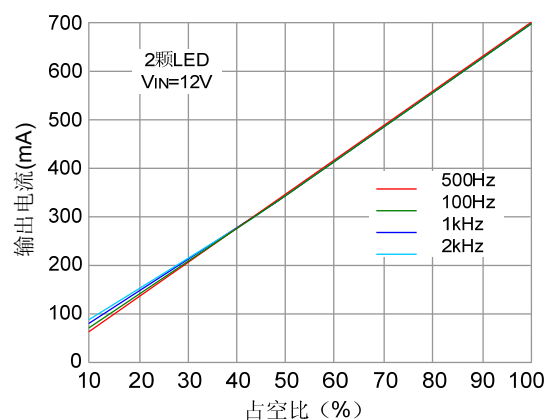


输出 1A 电流随输入电压变化率

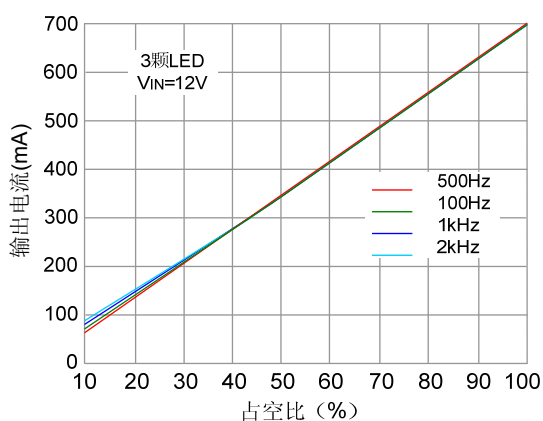
电气特性曲线 (续)



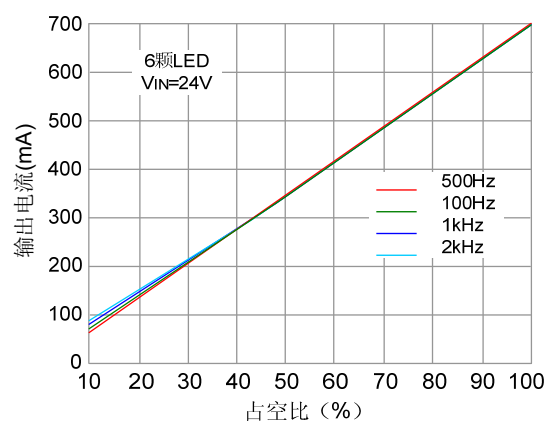
1 颗 LED PWM 调光特性 (700mA)



2 颗 LED 串接 PWM 调光特性 (700mA)

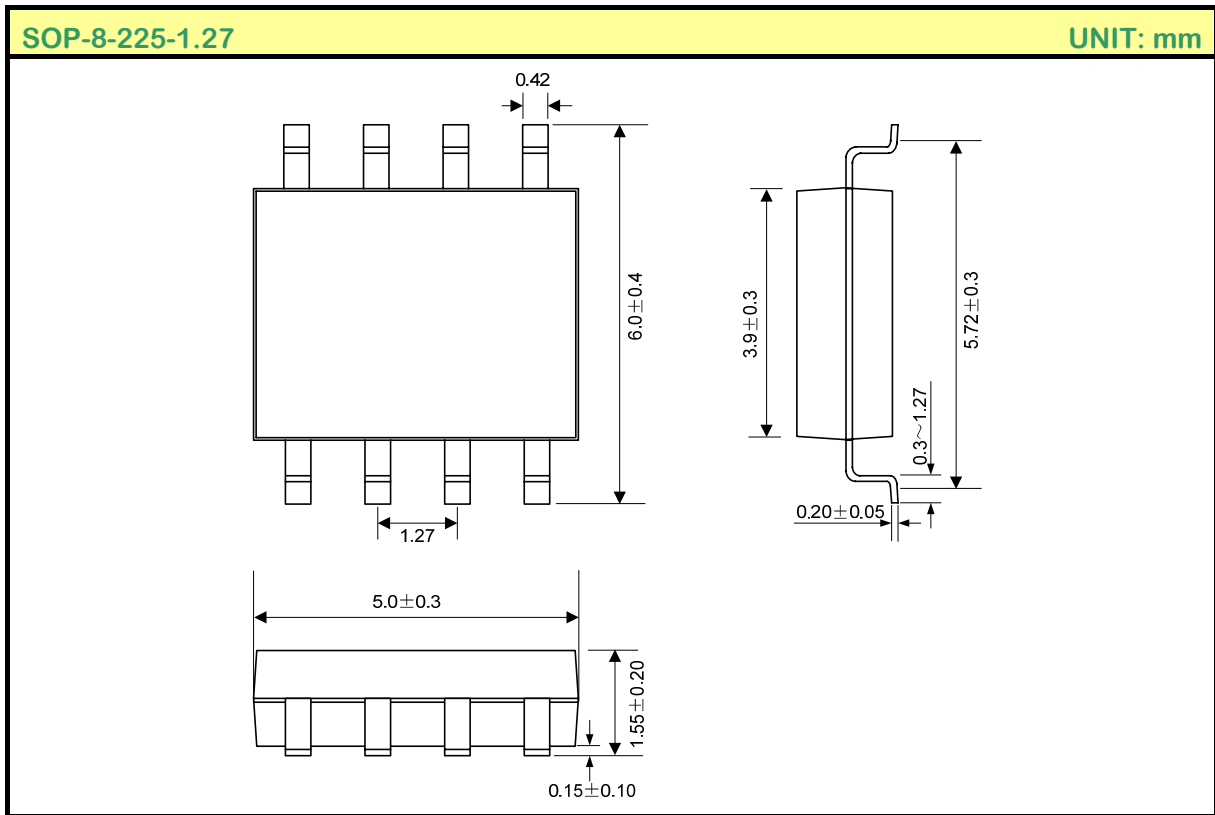


3 颗 LED 串接 PWM 调光特性 (700mA)



6 颗 LED 串接 PWM 调光特性 (700mA)

封装外形图



注：士兰保留说明书的更改权，恕不另行通知！产品提升永无止境，我公司将竭诚为客户提供更优秀的产品！