

开关模式 LED 驱动芯片

CN5610

概述:

CN5610是一款高效率开关模式LED驱动控制芯片，它能够利用6伏特到450伏特之间的输入电压驱动多颗高亮度LED。CN5610以高达300KHz的频率控制片外N型场效应晶体管，使得流经LED的电流为恒定电流，从而保持恒定亮度。流经LED的电流可以通过外部电阻设置，可设置的范围为30毫安到1.5安培。其他功能包括片内软启动电路，电感电流限制等。

CN5610采用8管脚小外形封装(SOP8)。

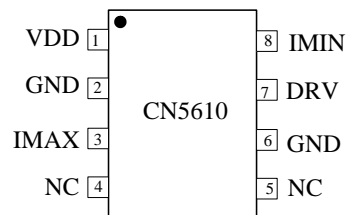
特点:

- 工作电压范围：2.7V 到 6V
- 软启动电路
- 可以驱动数百个 LED
- 可设置的 LED 电流高达 1.5 安培
- 工作温度范围：
- 40 到 85
- 采用8管脚小外形封装(SOP8)
- 产品无铅并满足ROHS标准

应用:

- LED 照明
- DC-DC 或 AC-DC LED 驱动
- 平板显示器背光
- RGB 背光驱动

管脚排列



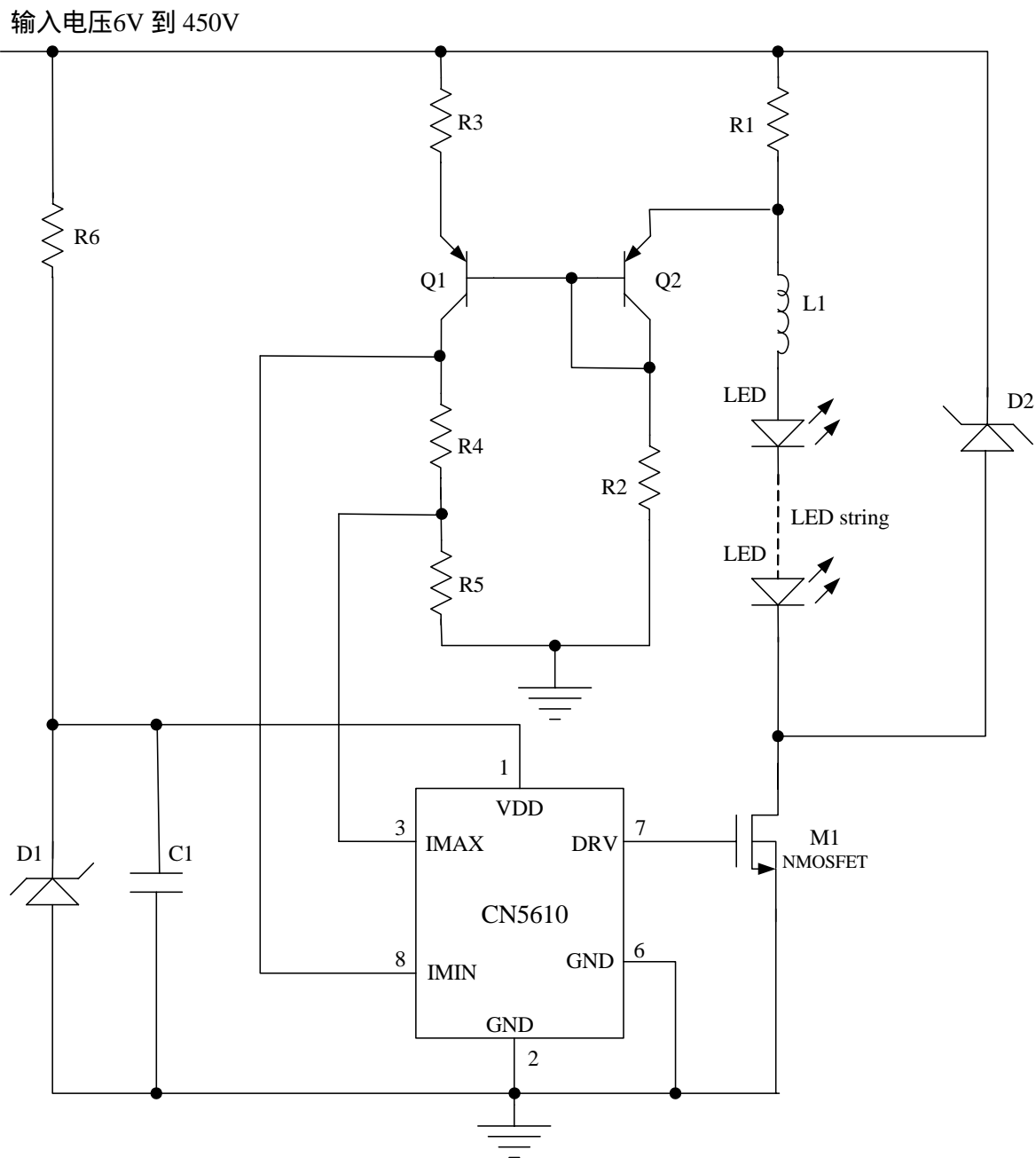


图 1 典型应用电路

其中：

- L1 为电感
- 流经电阻 R6 的电流应该能够满足稳压二极管击穿的需要，也要为 CN5610 提供大约 1 毫安的工作电流。
- C1 是 VDD 滤波电容，电容值为 10uF
- D1 是稳压二极管，因为 D1 的击穿电压即是 CN5610 的工作电压，所以击穿电压的选择要确保能够驱动片外场效应晶体管 M1。对高压场效应晶体管，击穿电压应该在 5.8V 左右。
- D2 为整流二极管，采用肖特基二极管可以提高转换效率
- Q1 和 Q2 是通用 PNP 三极管，其型号可根据集电极-发射极需承受的电压来选择。对于输入电压

大于 200V 的应用，可以选择 A94。

- M1 是 N 型场效应晶体管，其型号的选择主要根据漏-源承受的最高电压确定的，使导通电阻和开启电压尽量低。对于高于 200V 的输入电压，可以选择 IRF840 等型号。
- R2 用来设置 Q2 的集电极电流，该电流可设置在 100 微安左右。
- R3 设置三极管 Q1 的集电极电流，使得该电流等于 Q2 的集电极电流。
- R4 用来调整最小电感电流。
- R5 用来调整最大电感电流。
- R1,R3,R4 和 R5 共同决定了最大电感电流和最小电感电流，具体公式如下：

最大电感电流 I_{max} ：

$$I_{max} = (0.3 \times R3) / (R1 \times R5) \dots\dots\dots(1)$$

最小电感电流 I_{min} ：

$$I_{min} = (1.22 \times R3) / (R1 \times (R4 + R5)) \dots\dots\dots(2)$$

设计步骤：

在图 1 中，因为电感同 LED 串联，所以 LED 电流等于电感电流。下面是设计图 1 所示电路的各个参数的步骤：

(1) 选择电感

电感 L1 的值应该满足下面的公式：

$$L = (V_{IN} - V_{LED}) / (I_{max} - I_{min})$$

其中：

L 是电感 L1 的电感值，其单位为 mH

V_{IN} 是输入电压，单位为伏特

V_{LED} 是 LED 串的电压降，单位为伏特

I_{max} 是最大电感电流，单位是 mA

I_{min} 是最小电感电流，单位是 mA

(2) 选择 I_{max} 和 I_{min}

一般而言， I_{max} 可以选择比电感平均电流（LED 平均电流）高 20%， I_{min} 选择比电感平均电流低 10%。

(3) 选择电阻 R1 两端的电压降 V_{R1} 和 R1 的电阻值

如果电阻 R1 两端的电压 V_{R1} 太大，则会降低效率，但是精度比较高；反之，电阻 R1 两端的电压太小，则会降低精度，但是效率比较高。一般情况下，选择电阻 R1 两端的电压降为 0.5V 是比较好的平衡。所以 R1 的电阻值为：

$$R1 = V_{R1} / I_{LED} \quad \text{其中，} I_{LED} \text{ 是 LED 平均电流，也是电感平均电流。}$$

(4) 选择 R2 和 R3 的电阻值

选择 R3 的电阻值应遵循使 Q1 发射极电流等于 Q2 的集电极电流的原则。

$$Q2 \text{ 集电极电流：} I_{Q2} = (V_{IN} - V_{R1} - 0.7) / R2 = 100\mu A$$

$$Q1 \text{ 发射极电流：} I_{Q1} = V_{R1} / R3$$

(5) 计算 R4 和 R5

从公式(1)和公式(2)可得：

$$R5 = (0.3 \times R3) / (R1 \times I_{max})$$

$$R4 = (1.22 \times R3) / (R1 \times I_{min}) - R5, R4 \text{ 应该大于 } 3R5$$

管脚功能描述

序号	名称	功能描述
1	VDD	电源正极输入。V _{DD} 是内部电路的电源输入端。
2	GND	地
3	IMAX	最大电感电流比较器输入端。当此管脚的电压高于0.3V时，片外场效应晶体管将被关断。
4	NC	没有连接
5	NC	没有连接
6	GND	地
7	DRV	栅极驱动输出。此管脚可以直接驱动片外场效应晶体管的栅极。
8	IMIN	最小电感电流比较器输入端。当此管脚的电压低于1.22V（典型值）时，片外场效应晶体管将被开启，开始一个新的周期。

极限参数

IMIN 管脚电压.....	- 0.3V to 20V	最高结温.....	150
VDD 管脚电压.....	- 0.3V to 6.5V	储存温度.....	- 65 to 150
其它管脚电压.....	- 0.3V to VDD+0.3V	焊接温度.....	300
工作温度范围.....	- 40 to 85	热阻(Junction to Case) ...	190 /W

超出以上所列的极限参数可能造成器件的永久损坏。以上给出的仅仅是极限范围，在这样的极限条件下工作，器件的技术指标将得不到保证，长期在这种条件下还会影响器件的可靠性。

电气参数

(V_{DD}=5V, T_A=25℃, 除非另外注明)

参数	符号	测试条件	Min	Typ	Max	Unit
工作电压范围	V _{DD}		2.7		6	V
静态工作电流	I _{VDD}	DRV输出低电平		260		uA
IMIN管脚						
输入电流	I _{IMIN}				1	uA
DRV管脚						
上升时间	t _r	C _{DRV} = 500pF		50		nS
下降时间	t _f	C _{DRV} = 500pF		30		nS

详细描述

CN5610是专门为驱动LED串或LED阵列所设计的低成本开关模式DC-DC转换控制芯片，在直流输入电压从6V到450V之间时能够以高达300KHz的频率驱动外部场效应晶体管。CN5610可以驱动数百个高亮度LED或LED串，通过调制流经LED的电流，来控制LED的发光亮度，有利于延长LED的使用寿命。其它功能包括软启动电路，电感电流限制等功能。

CN5610采用8管脚小外形封装(SOP8)。

应用信息

LED 开路保护

在图 1 中，LED 与电感串联在一起，所以没有必要做 LED 开路保护，因为当 LED 开路时，电感电流也为零。

关断 LED 电流

当 IMIN 管脚的电压高于 1.3V 时，片外场效应晶体管被关断，没有电流流经 LED 电流，所以 LED 电流被关断。

亮度控制

在图1中，通过改变R5的电阻值可以改变最大电感电流和最小电感电流，从而改变电感电流或LED电流的平均值，所以LED的亮度也被改变。R5的电阻值越小，LED的亮度越高。

因为电感电流不可能无限制增加，其最大电流受电感的磁饱和电流限制，所以R5的电阻值不能为零。在改变R5的电阻值时，也要保证R4大于3R5。

有两个方法可与以通过改变R5的电阻值而达到控制亮度的目的。

1. 用PWM信号或逻辑信号来控制亮度，如图2所示。

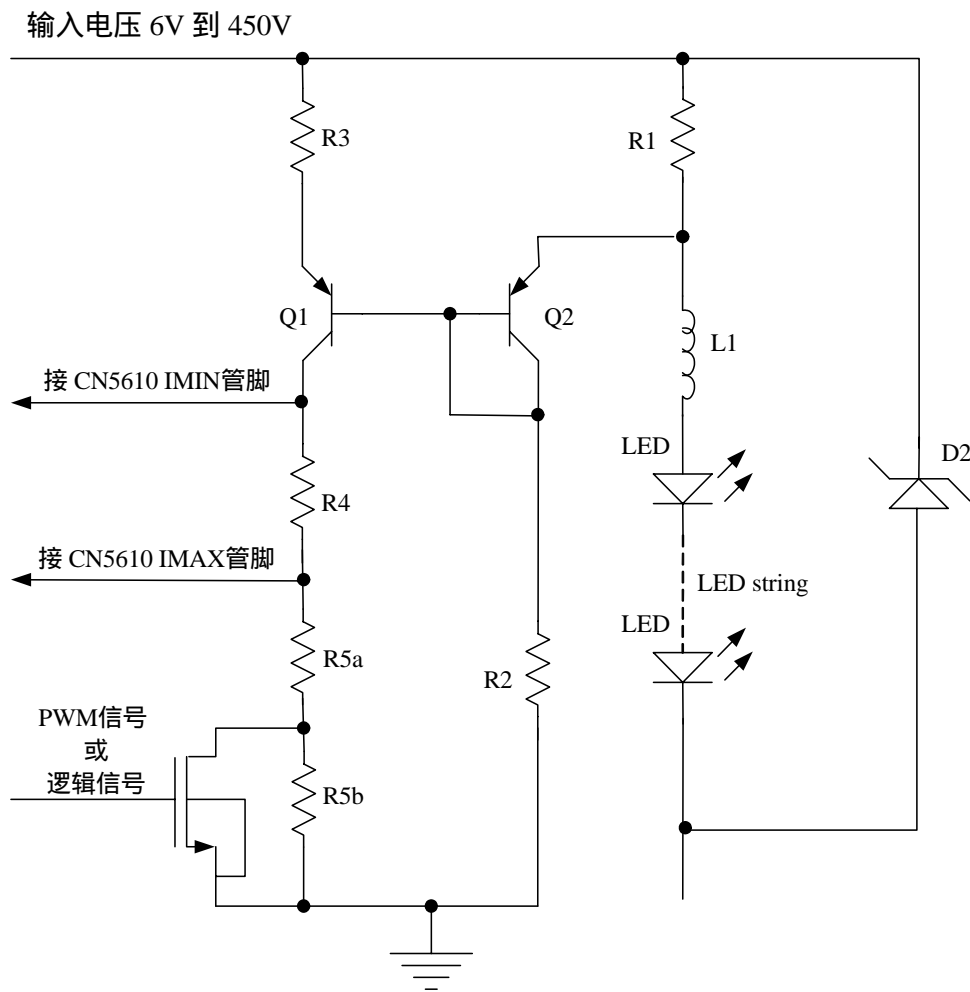


图2 用PWM信号或逻辑信号控制亮度

2. 用可变电阻控制亮度，如图3所示。

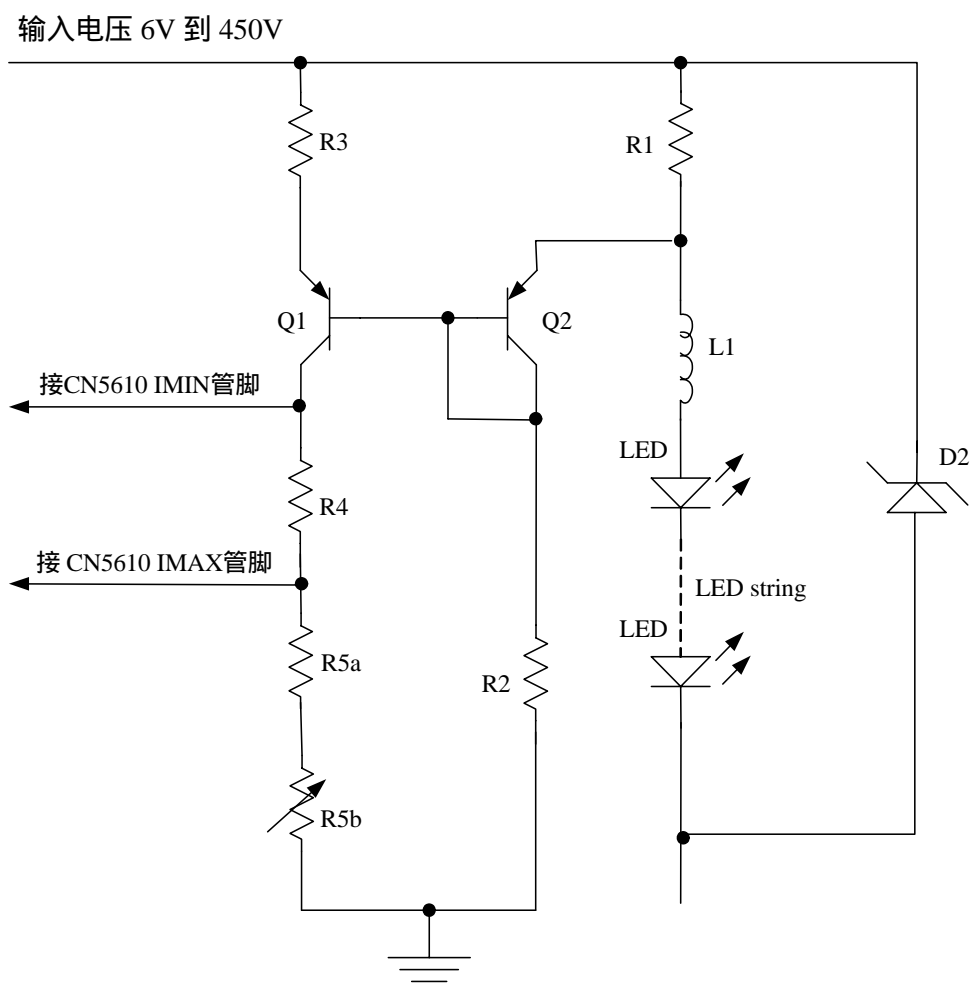


图3 用可变电阻控制亮度

在图 3 中，R5b 是可变电阻，LED 的电流随着 R5b 的增加而减小。

应用电路

1. 升压 DC-DC 转换器

CN5610 可以用作升压 DC-DC 转换器电路，如图 4 所示，其中 M1 是 N 型场效应晶体管，R3 用来设置最大电感电流，其公式为 $0.3V/R3$ 。R1 和 R2 组成的电阻分压网络检测输出电压，输出电压由下式决定：

$$V_{out} = 1.22 \times (1 + R1/R2)$$

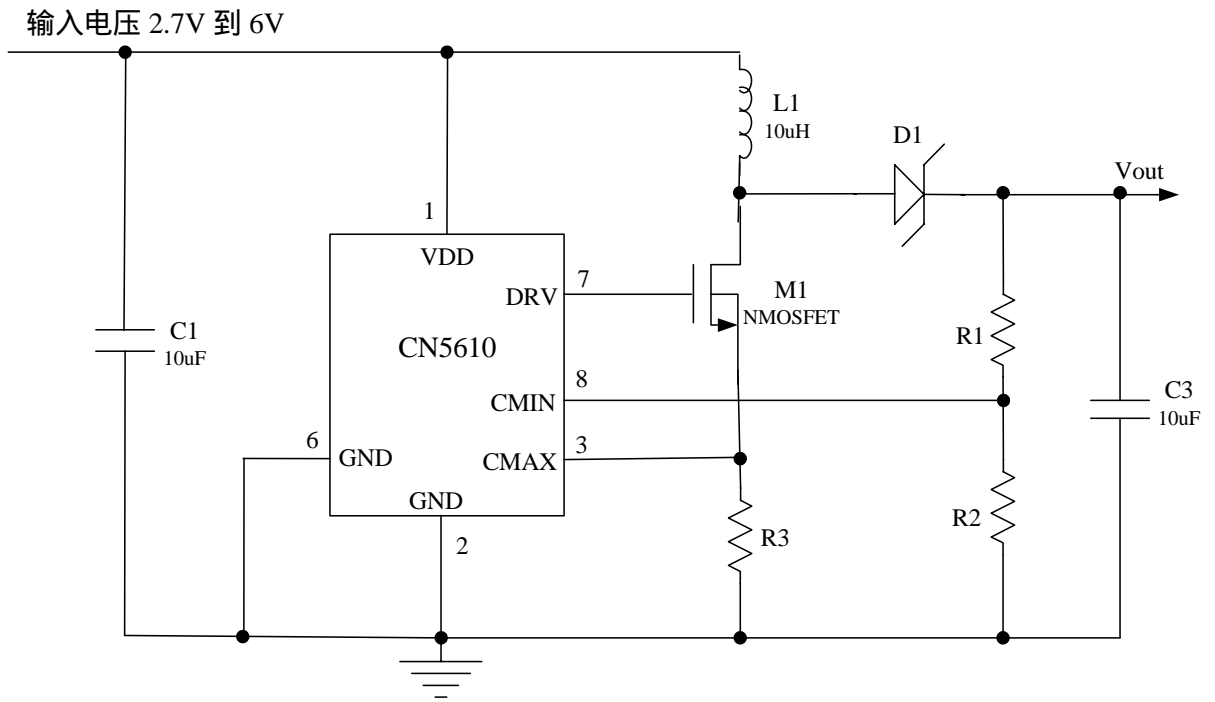


图 4 CN5610 用作 DC-DC 升压电路

2. 升降压 LED 驱动电路

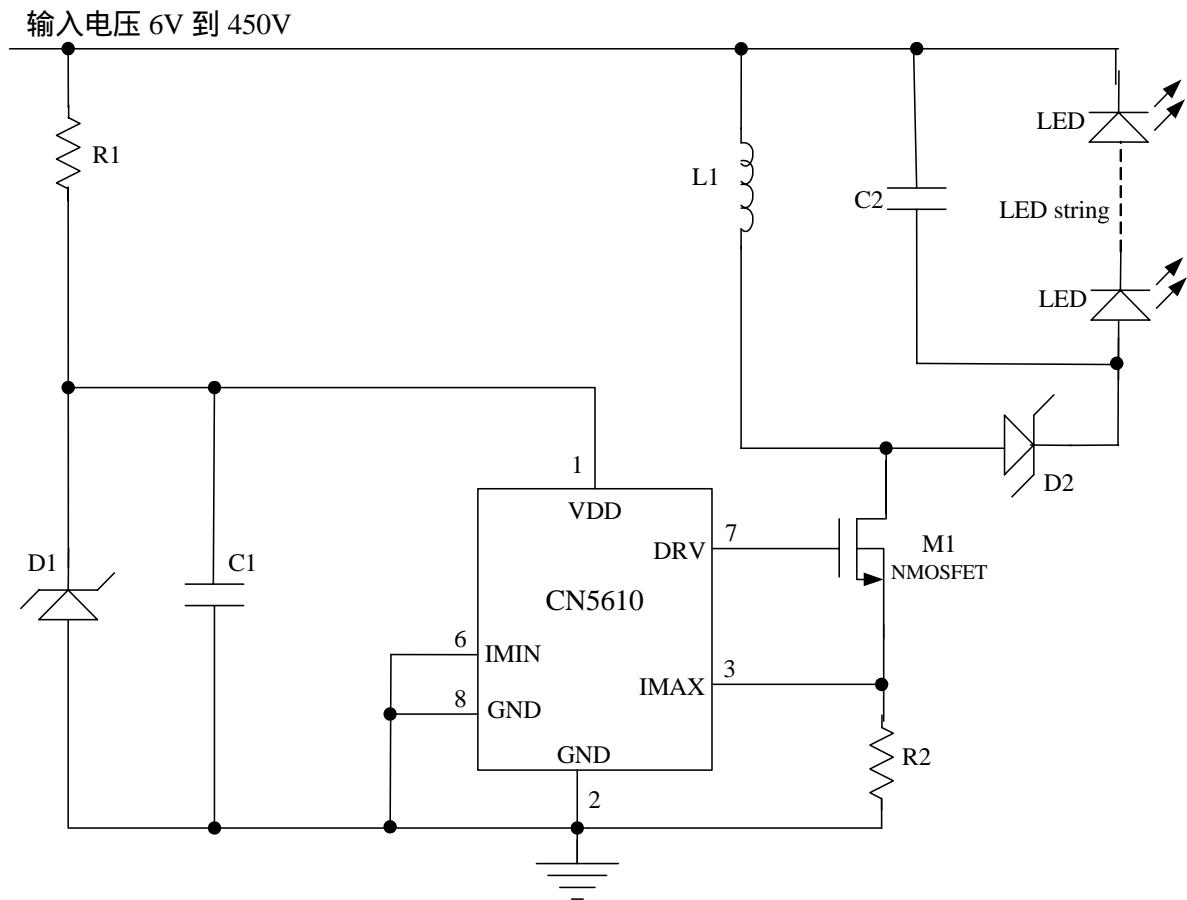
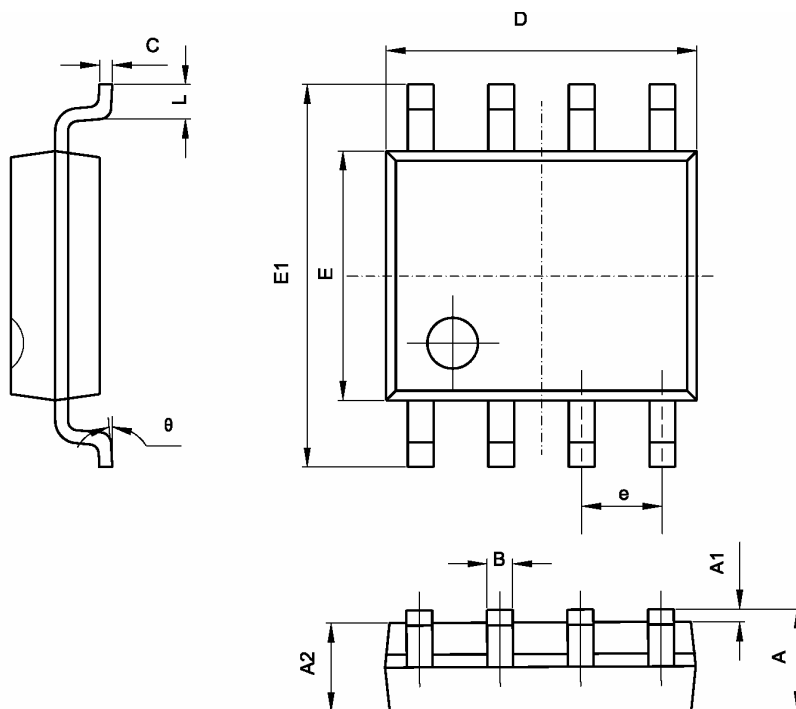


图 5 升降压 LED 驱动电路

封装信息



Symbol	Dimensions In Millimeters		Dimensions In Inches	
	Min	Max	Min	Max
A	1.350	1.750	0.053	0.069
A1	0.100	0.250	0.004	0.010
A2	1.350	1.550	0.053	0.061
B	0.330	0.510	0.013	0.020
C	0.190	0.250	0.007	0.010
D	4.780	5.000	0.188	0.197
E	3.800	4.000	0.150	0.157
E1	5.800	6.300	0.228	0.248
e	1.270(TYP)		0.050(TYP)	
L	0.400	1.270	0.016	0.050
θ	0°	8°	0°	8°

如韵电子保留对器件的电路或者器件的技术规格书随时做出修改而不特别通知的权力。