

TL494 脉宽调制控制电路

TL494 是一种固定频率脉宽调制电路，它包含了开关电源控制所需的全部功能，广泛应用于单端正激双管式、半桥式、全桥式开关电源。TL494 有 SO-16 和 PDIP-16 两种封装形式，以适应不同场合的要求。其主要特性如下：

◆ 主要特征

- ◆ 集成了全部的脉宽调制电路。
- ◆ 片内线性锯齿波振荡器，外置振荡元件仅两个（一个电阻和一个电容）。
- ◆ 内置误差放大器。
- ◆ 内止 5V 参考基准电压源。
- ◆ 可调整死区时间。
- ◆ 内置功率晶体管可提供 500mA 的驱动能力。
- ◆ 推或拉两种输出方式。

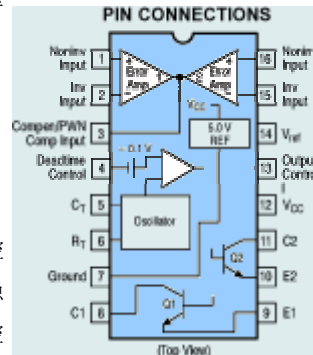
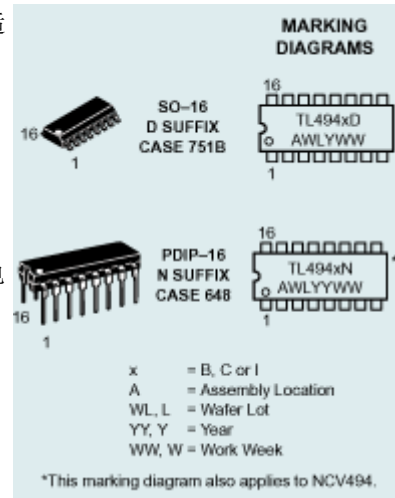
◆ 工作原理简述

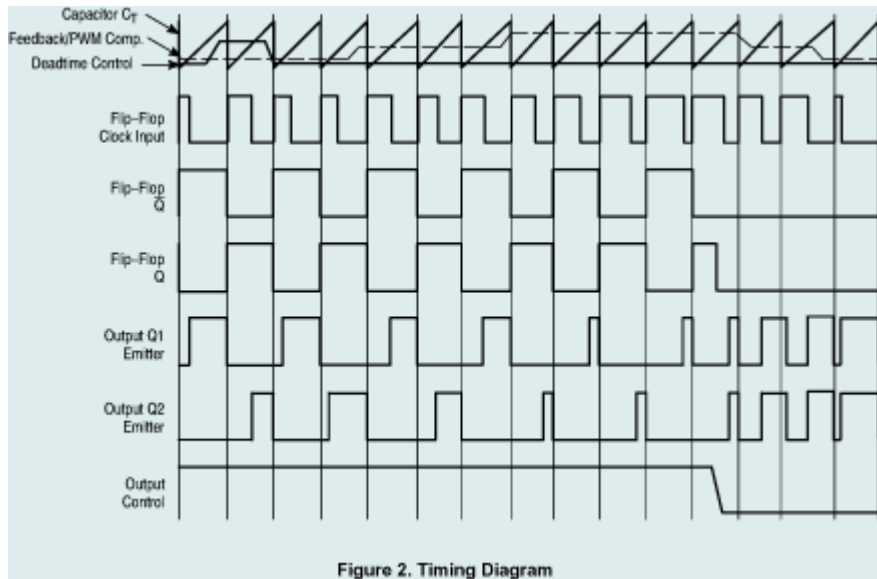
TL494 是一个固定频率的脉冲宽度调制电路，内置了线性锯齿波振荡器，振荡频率可通过外部的一个电阻和一个电容进行调节，其振荡频率如下：

$$f_{osc} = \frac{1.1}{R_T \cdot C_T}$$

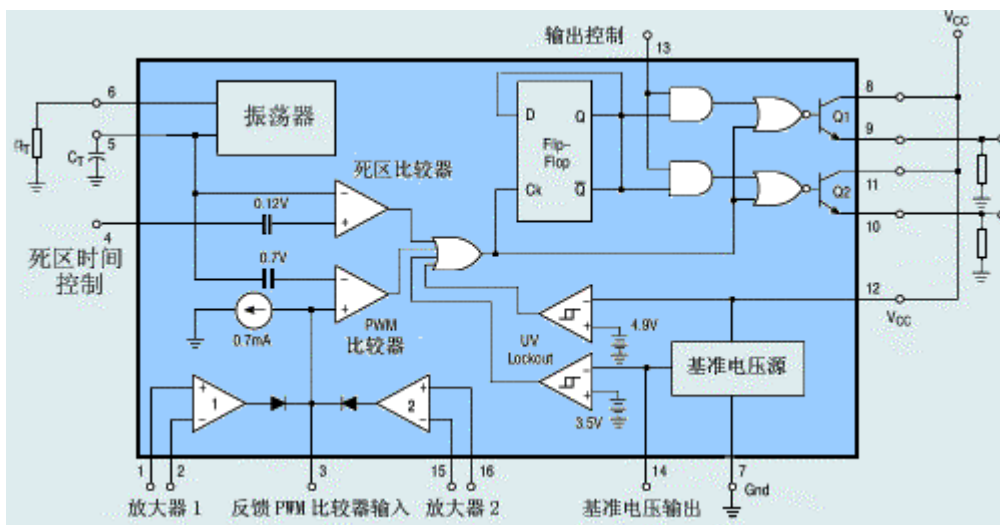
输出脉冲的宽度是通过电容 C_T 上的正极性锯齿波电压与另外两个控制信号进行比较来实现。功率输出管 Q1 和 Q2 受控于或非门。当双稳触发器的时钟信号为低电平时才会被选通，即只有在锯齿波电压大于控制信号期间才会被选通。当控制信号增大，输出脉冲的宽度将减小。参见图 2。

控制信号由集成电路外部输入，一路送至死区时间比较器，一路送往误差放大器的输入端。死区时间比较器具有 120mV 的输入补偿电压，它限制了最小输出死区时间约等于锯齿波周期的 4%，当输出端接地，最大输出占空比为 96%，而输出端接参考电平时，占空比为 48%。当把死区时间控制输入端接上固定的电压（范围在 0—3.3V 之间）即能在输出脉冲上产生附加的死区时间。





脉冲宽度调制比较器为误差放大器调节输出脉宽提供了一个手段：当反馈电压从 0.5V 变化到 3.5 时，输出的脉冲宽度从被死区确定的最大导通百分比时间中下降到零。两个误差放大器具有从 -0.3V 到 ($V_{CC}-2.0$) 的共模输入范围，这可能从电源的输出电压和电流察觉得到。误差放大器的输出端常处于高电平，它与脉冲宽度调制器的反相输入端进行“或”运算，正是这种电路结构，放大器只需最小的输出即可支配控制回路。



当比较器 C_T 放电，一个正脉冲出现在死区比较器的输出端，受脉冲约束的双稳触发器进行计时，同时停止输出管 Q1 和 Q2 的工作。若输出控制端连接到参考电压源，那么调制脉冲交替输出至两个输出晶体管，输出频率等于脉冲振荡器的一半。如果工作于单端状态，且最大占空比小于 50% 时，输出驱动信号分别从晶体管 Q1 或 Q2 取得。输出变压器一个反馈绕组及二极管提供反馈电压。在单端工作模式下，当需要更高的驱动电流输出，亦可将 Q1 和 Q2 并联使用，这时，需将输出模式控制脚接地以关闭双稳触发器。这种状态下，输出的脉冲频率将等于振荡器的频率。

TL494 内置一个 5.0V 的基准电压源，使用外置偏置电路时，可提供高达 10mA 的负载电流，在典

型的 0—70℃温度范围 50mV 温漂条件下，该基准电压源能提供±5%的精确度。

TL494 的极限参数			
名称	代号	极限值	单位
工作电压	V _{CC}	42	V
集电极输出电压	V _{c1} , V _{c2}	42	V
集电极输出电流	I _{c1} , I _{c2}	500	mA
放大器输入电压范围	V _{IR}	-0.3V—+42	V
功耗	P _D	1000	mW
热阻	R _{θJA}	80	℃/W
工作结温	T _J	125	℃
工作环境温度 TL494B TL494C TL494I NCV494B	T _A	-40—+125 0—+70 -40—+85 -40—+125	℃
额定环境温度	T _A	40	℃

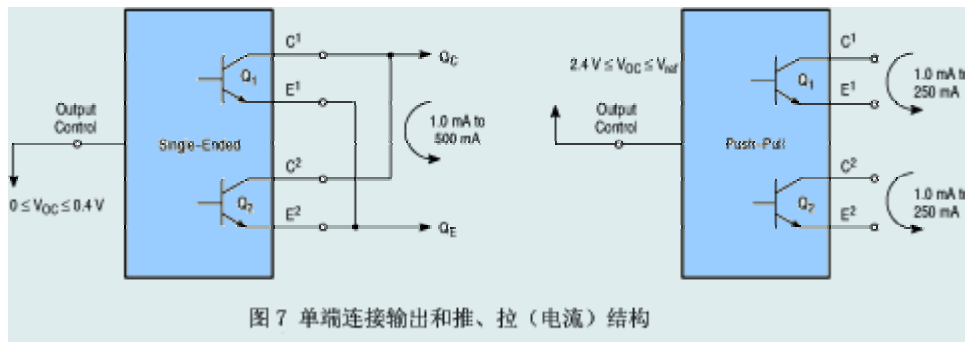


图 7 单端连接输出和推、拉（电流）结构

