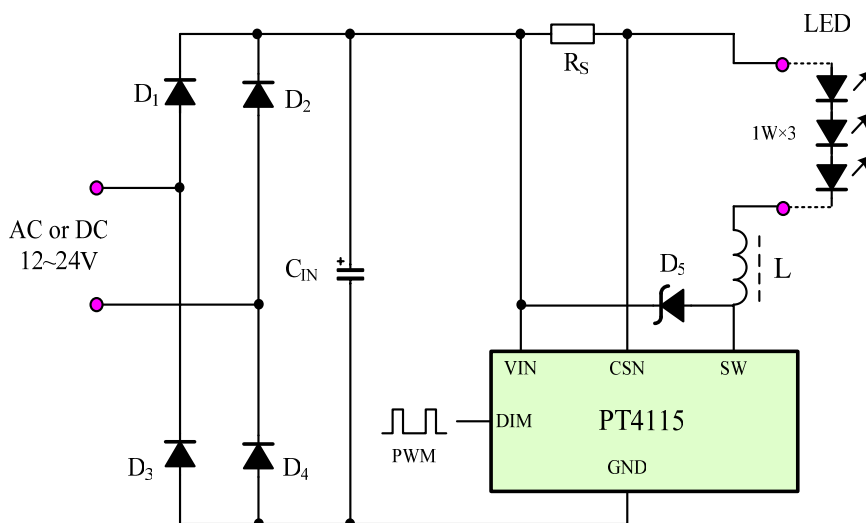


PT4115 LED 射灯 MR16 应用方案



PT4115 MR16 推荐使用的器件参数

RS	精度大于1%	$RS=0.1/I_{LED}$, 比如要输出350mA, 则 $RS=0.1/0.35=0.2857\text{ Ohm}$
CIN	100uF (工作电压>50V)	输出电流小于400mA 1210 电解电容 105oC
	100uF (工作电压>50V)	输出电流大于400mA 1210 电解电容 105oC
D	SS14	输出电流小于400mA推荐使用SS14, 大于400mA推荐SS24
	MBRS14 (整流二极管)	导通压降0.30V, 有利于提高系统效率
L	33-47uH (饱和电流>1.8A)	输出电流在800mA到1200mA
	47-68uH (饱和电流>1.2A)	输出电流在400mA到800mA
	68-100uH (饱和电流>0.6A)	输出电流小于400mA