

## 灯具电子镇流器发展的新方向(图)

各种日光灯支架、吸顶灯、节能灯、灯盘之类的产品，都有一个共同的“心脏”——镇流器。

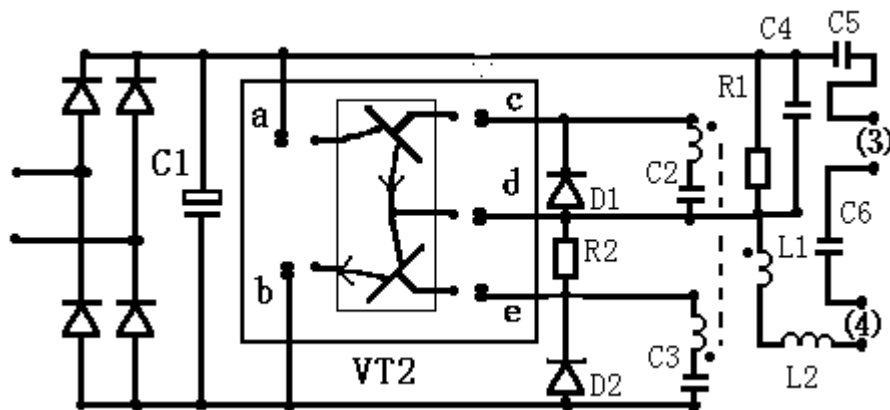
电子镇流器在世界和中国风火了一时，价格大战烽烟四起，零售价跌到5元的电子镇流器在街上也能买到，直接冲击了电子镇流器的质量；恶性竞争也使得厂家利润微薄。很多的中小型企业因此关门或转了行。

中国与广大发展中国家有着极巨大的节能灯及日光灯支架市场，仅中国年产就在数十亿只以上。这就是为什么虽然竞争激烈，却如长江后浪推前浪，不断有厂家被淘汰，又不断有新厂加入。而产品要进入这类市场，首先就是价格要绝对低廉，寿命要有三年以上，还要厂家能有足够的利润！要同时做到这三点，电子镇流器在中国及象中国这样的发展中国家就能普及，真正彻底取代电感镇流器。

电感镇流器的优点是什么呢？长寿，不容易坏，价格便宜，易维修，一般换个启动器就能修好。由于有噪音和有时跳好几次才能点亮灯管，因此，二十年前飞利浦公司就发明了电子镇流器。电子镇流器很好地解决了电感镇流器的不足。但我们广大消费者在使用中却发现，电子镇流器也有缺点，而且这缺点正好就是电感镇流器的优点！而且，电子镇流器一旦坏了，一般没有人会去修，消费者只好买只新的换，又拆又装，很麻烦，又不安全，需要请电工来换。（其实，一般电子镇流器发生损坏的零件不超过4个。整只扔掉重买，不但很浪费金钱，也造成了大量的资源浪费。）远不如用电感镇流器，只用换个启动器就可以了，大人、小孩、没文化的人都会换，因此普及全世界。也因此，电子镇流器虽然面市了二十多年，始终不能取代电感镇流器，连飞利浦公司也还在生产使用电子镇流器的灯具。

能否做出真正结合电感镇流器和电子镇流器优点于一体，更完美适用的镇流器呢？我提出这样一个建议。

这里附带一张配文简图方便理解。



由于一般电子镇流器在损坏时，只是坏掉2-4个发热严重的零件：开关三极管，其它部份的零件一般很少有发生损坏。这也是广大厂家努力解决的问题，例如采用更大电流和功率的三极管。可是这还不能根本解决问题，三极管依然会被烧毁，加散热片也无多大作用，特别是在节能灯和大功率节能灯中，由于本身密封和灯管自身的高温，散热片可说是毫无作用。而使用这两种常规方法解决问题，成本会成倍地增长。厂家之间的价格竞争如此激烈，当然也不愿意这么做，他们采取了一种有损消费者利益的方法：例如：40W电子镇流器其实只供应20W的功率，这样，就减少了三极管的发热，这样的电子镇流器好象就不容易坏了，成本还有所降低，于是，很多的厂家都这么悄悄地做了。

即然我们知道了问题所在，那么，能否干脆把电子镇流器中这2-4个易坏和发热的零件移到电子镇流器的外面去呢？单独做成好象电感镇流器启动器那个样子放在灯具的外面，即方便散热，而且，若坏了，可以拔下来换个新的启动器插上去就可以了，相当于可以把普通的电子镇流器寿命延长了若干倍！厂家这样做不必增加投入，技术人员只用把这几个易坏的零件设计到电子镇流器的外面，通过插座可以拔插，易于散热和更换，（甚至把功率因素零件也搬到外面，做成几种档次的启动器。）就可以轻松避免现在电子镇流器所存在的种种缺点与不便，不必有了点毛病就不得不整只换掉，为国家和消费者每年避免了上百亿资源的浪费！这样的镇流器不可不谓是环保镇流器。

厂家若开发生产这种环保镇流器，实际上就是一种可减少1-5元成本的方法，不仅仅是为消费者和国家带来好处，对厂家的益处也是不少的。例如：可避免很多的售后服务与保用承诺，（因为环保镇流器无大功率三极管，不易坏），成本更低，推广时能够很简单地当场向消费者证明这种环保镇流器的与众不同和耐用性（有插座可更换启动器），易维修维护，消费者在商店到处都能买到这样的启动器（3元），买回来就可以自己更换，而不是重新买一只新的电子镇流器请电工来换，可为消费者节省很多钱。

有眼光的厂家若能捷足先登这块沃土，在各省首先打出品牌让消费者认准这个品牌，一定能为企业带来长久的利益，大大增强在中低档产品市场的竞争实力！毕竟我们还是个发展中国家，大多数的中国老百姓口袋里其实并没有几个钱，不舍得浪费。好了，这些就不必多说了，我们广大消费者希望能早日在市面上见到这样的环保镇流器。