

可调的 LED 恒流驱动器 KT7136

概述

KT7136 是一款低静态电流、低压差的 LED 恒流驱动器。使用一个外接电阻，可使输出电流能在 100mA 到 400mA 范围内进行调节。

仅仅需要一个外接电阻就可构成一个完整的 LED 恒流驱动电路。

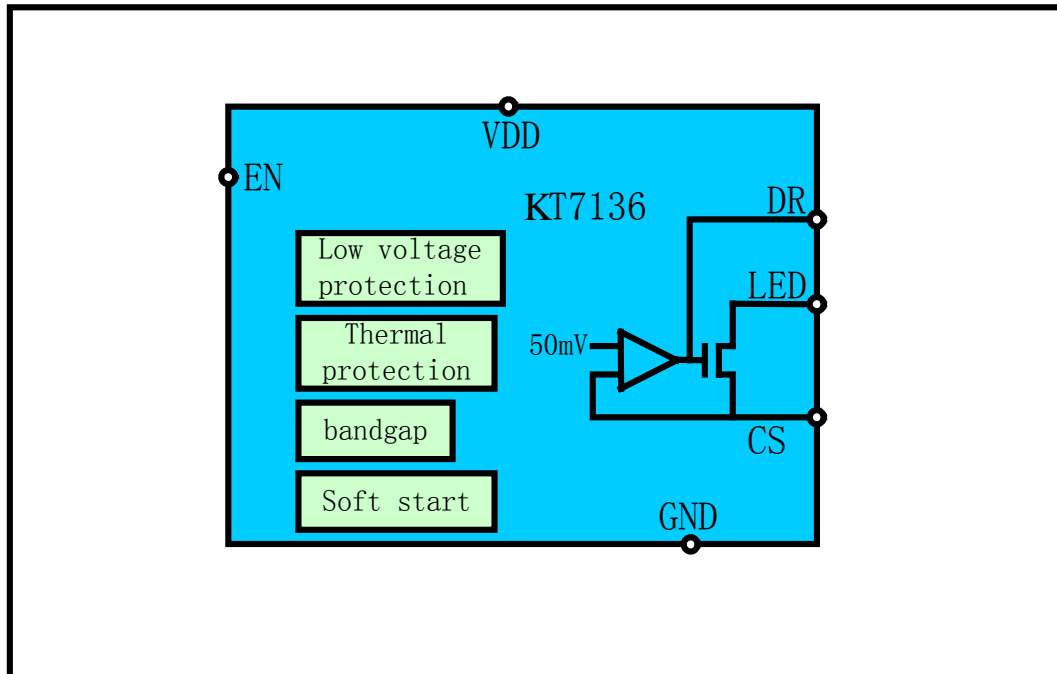
内部自带软启动、过热保护、低压保护。

提供一个可以用于扩压和扩流的 DR 脚。外接一个 NMOS 场效应管或 NPN 三极管到这个脚，可以扩大输出电流和输出电压范围。

订货信息

KT7136

方框图



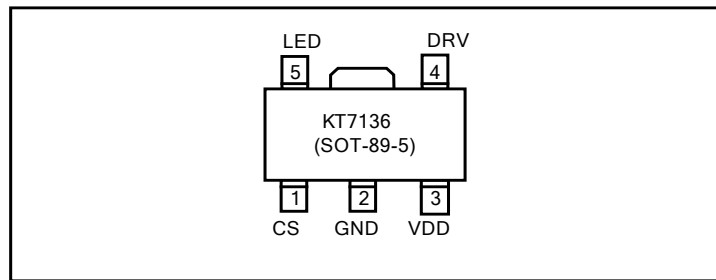
特性

- 使用一个外接电阻，电流可从 10mA to 400mA 可调
- 通过外接 NMOS 或 NPN 三极管，电压电流可扩展
- 电源电压： 2.7-6V
- 可低压差输出： 100mV@350mA
- 极小的静态电流： 250uA
- 过热保护
- 软启动
- 低压保护： 2.5V
- SOT-89-5 封装

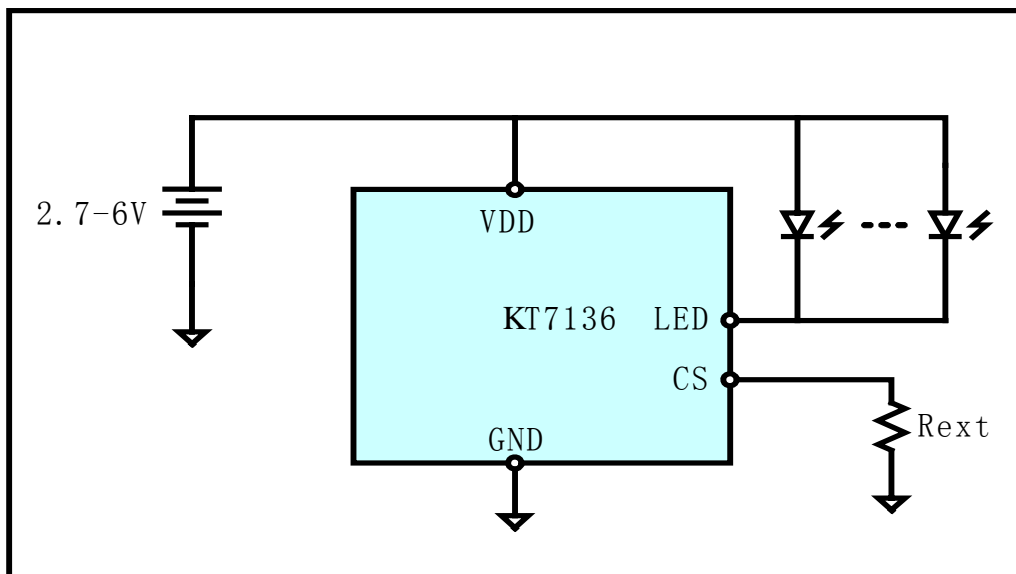
应用

- LED 照明驱动

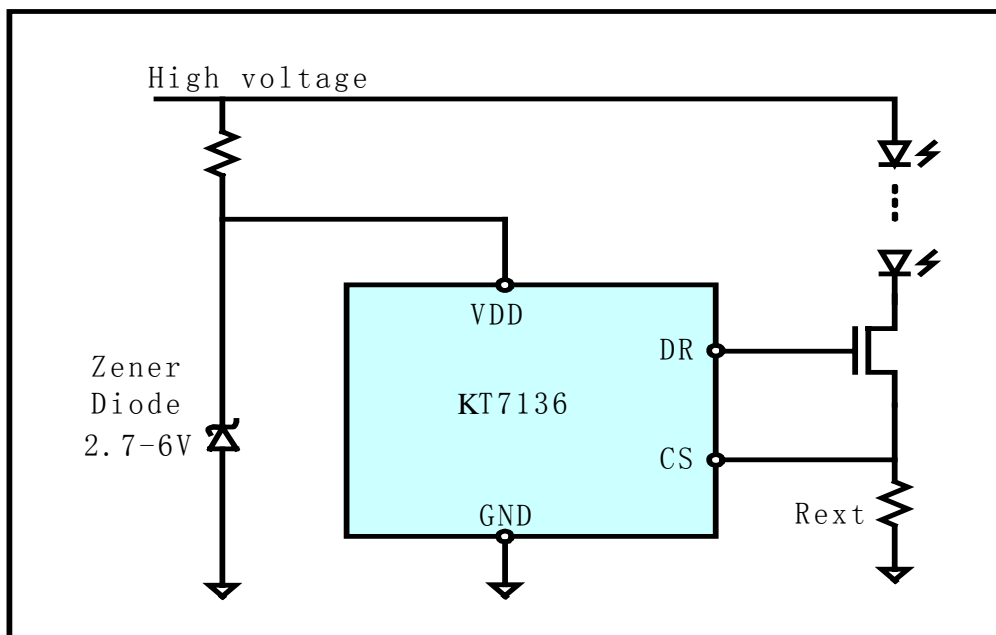
管脚分配



典型应用



低压应用



高压应用

绝对最大值范围

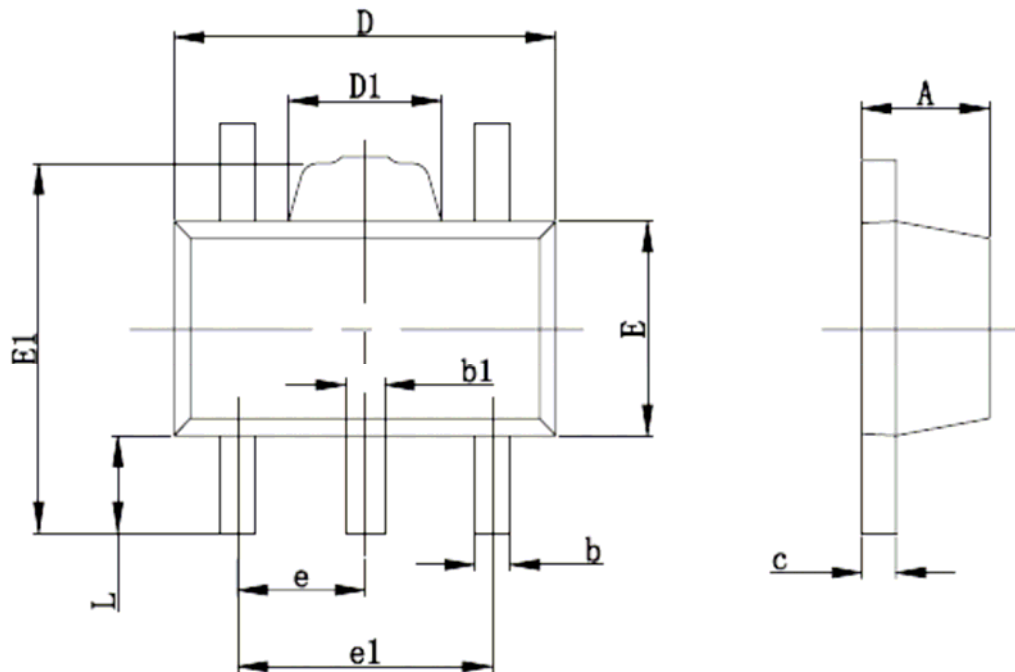
参数	符号	描述	值	单位
电压	V_{max}	VDD, LED, EN, DR CS 脚的最大电压	8	V
	$V_{min-max}$	LED 脚的电压范围	-0.3~VDD+0.3	V
电流	$I_{LED_{max}}$	LED 脚的最大电流	500	mA
功率消耗	$P_{SOT-89-5}$	SOT-89-3 封装的最大功率消耗	0.5	W
温度	$T_{min-max}$	工作温度范围	-20~85	°C
	$T_{storage}$	存储温度范围	-40~165	°C
抗静电能力	VESD	ESD 抗静电电压 (人体模式)	2000	V

电子特性

参数	符号	测试条件	最小	典型	最大	单位 t
输出电流		VDD=3.6	10		400	mA
VDD 电压范围		I _{LED} =350mA	2.7		6.0	V
CS 电压	V_{CS}		47	50	53	mV
输出电流精度	$\Delta I_{LED}/I_{LED}$	I _{LED} =350mA	-5		5	%
负载调整率		V _{LED} =0.2V to 3V VDD=3.6V			2	mA/V
线性调整率		VDD=3V to 5.5V			2	mA/V
输入输出电压差	V_{DO}			100		mV
支持电流	I_{DD}			250		uA
低压保护阈值			2.3	2.5	2.7	V

封装信息

SOT-89-5L PACKAGE OUTLINE DIMENSIONS



Symbol	Dimensions In Millimeters		Dimensions In Inches	
	Min	Max	Min	Max
A	1.400	1.600	0.055	0.063
b	0.320	0.520	0.013	0.020
b1	0.360	0.560	0.014	0.022
c	0.350	0.440	0.014	0.017
D	4.400	4.600	0.173	0.181
D1	1.400	1.800	0.055	0.071
E	2.300	2.600	0.091	0.102
E1	3.940	4.250	0.155	0.167
e	1.500TYP		0.060TYP	
e1	2.900	3.100	0.114	0.122
L	0.900	1.100	0.035	0.043