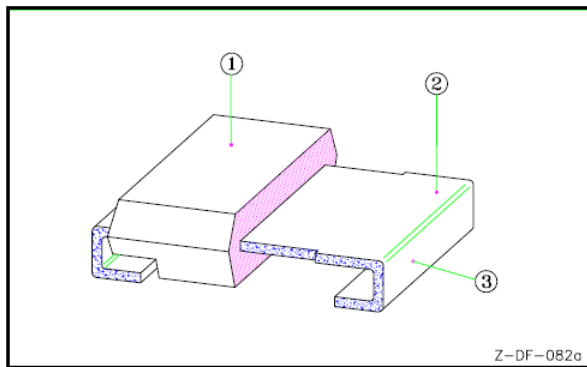




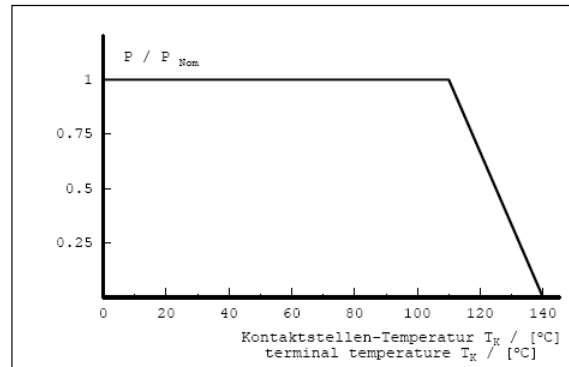
ISA-PLAN® Strombrücke/Jumper Typ / type SMR-0 Ohm

Technische Daten / technical data

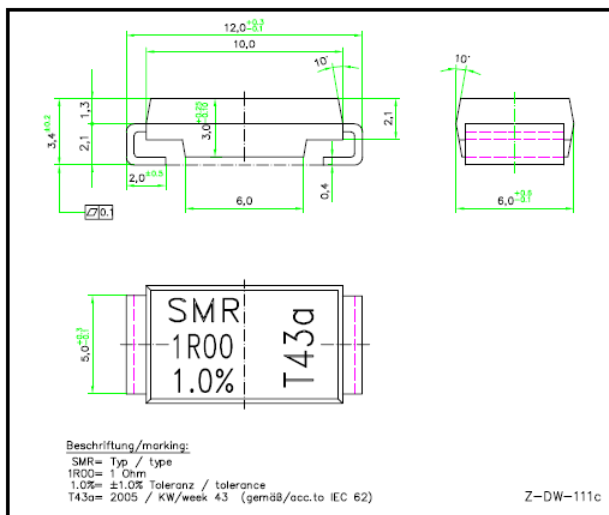
Widerstandswert	resistance value	<0.3 mOhm	
Temperaturkoeffizient	temperature coefficient (tcr)	ca. 3800 ppm/K	approx. 3800 ppm/K
Temperaturbereich	applicable temperature range	-55 °C bis +140 °C	-55 °C to +140 °C
Innerer Wärmewiderstand	internal heat resistance	<10 K/W	
Belastbarkeit	load capacity	3 W	
max. DC Strom	max. DC current	100 A	
Isolationsspannung	dielectric withstanding voltage	1000 VAC	



1. Duroplast Umhüllung/epoxy thermoset encapsulation
2. Stromanschluss aus Speziallegierung (>99,2 % Cu)/leads from special alloy (>99.2 % Cu)
3. Oberfläche tauchverzinnt mit SnCu0,7Ni0,1/surface dip coated with SnCu0,7Ni0,1



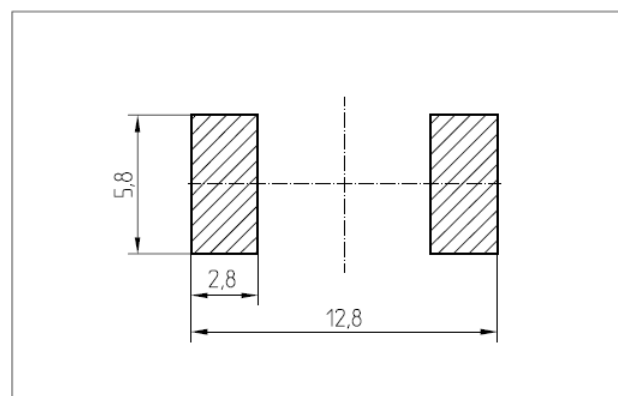
Lastminderungskurve
power derating



Abmessungen (mm)
dimensions (mm)

Verpackung / packaging information

24 mm Gurt nach EIA-481 mit 1.500 Stück / Rolle
24 mm carrier tape according to EIA-481 with 1.500 pcs / reel



Vorschlag für Padgeometrie
proposal for PCB-layout

Bestellbezeichnung / ordering example

SMR-R000		
Typ type	Widerstandswert resistance value	Toleranz tolerance
SMR	0 Ohm	n. a.

Technische Änderungen vorbehalten - technical modifications reserved