

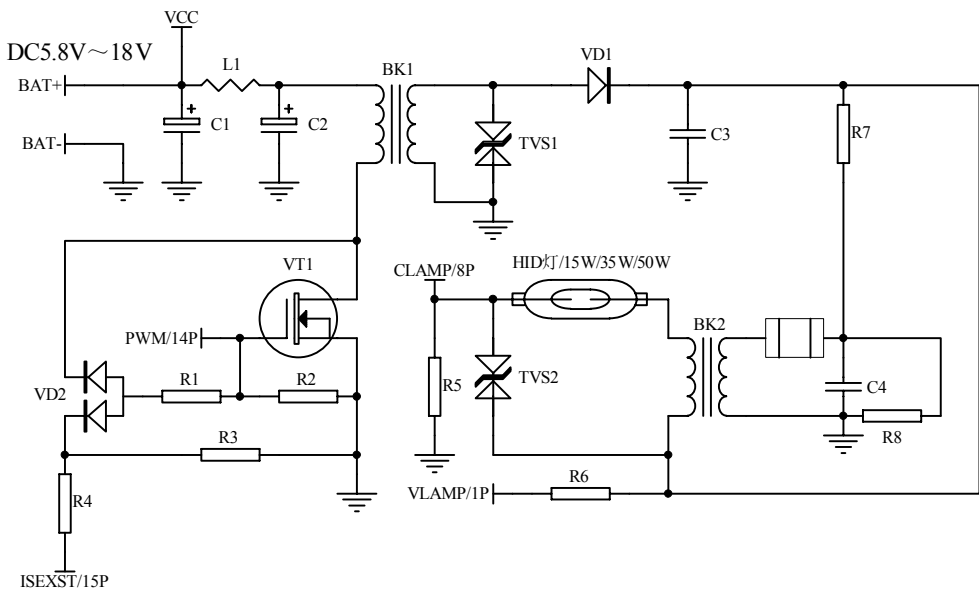
# 突破技限 仅需23个元件 冷态启动电流只有1.2A 最低工作电压5.8V的高品质HID

## 此方案优点：（最适合移动照明设备）

- 1.可自动快捷准确的判断灯泡优劣。
- 2.首创的超低电流启动，灯冷态启动电流 $\leq 1.2A$ ，可按要求选定（目前市场中的全部为 $8A\sim 6.5A$ 启动,太低无法点火），15秒钟后稳定在设定功率，让氙灯的寿命成倍提高。并可有效降低对电子元件的苛刻要求，以便降低产品成本及提高产品寿命。
- 3.彻底解决冷态开灯后对其它设备的电磁干扰。
- 4.整机电压适应范围宽， $5.8V\sim 18V$ 均可正常工作。
- 5.电路特别简单稳定(仅需23个元件)，可有效的降低产品故障率。

联系电话: 13710918744 王工 QQ: 503436188

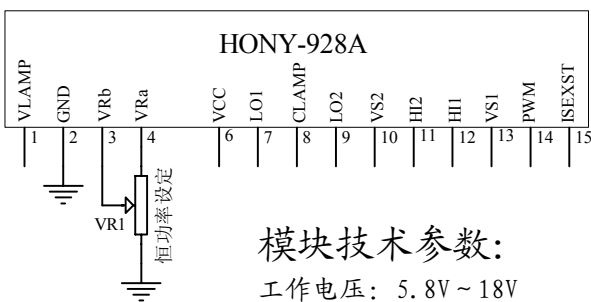
E-mail:gdgzwp1@163.com



## 电气参数:

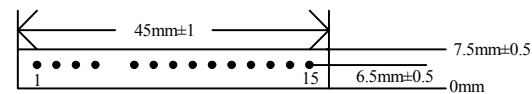
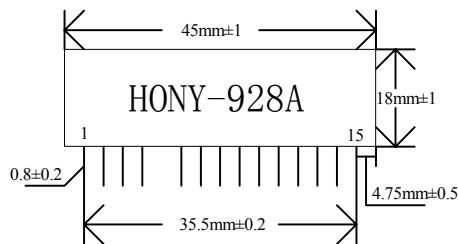
电压范围:  $5.8V\sim 18V$  典型电压:  $13.2V$  额定电流:  $3.2A$  启动电流:  $\geq 1.6A$   
 转换效率:  $\geq 85\%$  适应功率:  $20W/35W/55W$  热启动记忆:  $\checkmark$  低压保护:  $\checkmark$   
 过压保护:  $\checkmark$  开路保护:  $\checkmark$  短路保护:  $\checkmark$  极性保护:  $\checkmark$  工作温度:  $-40^{\circ}C\sim +105^{\circ}C$

## 模块规格



## 模块技术参数:

工作电压:  $5.8V\sim 18V$   
 工作电流:  $\leq 60mA$  ( $13.2V$ )  
 工作温度:  $-40^{\circ}C\sim +105^{\circ}C$



注: 模块厚  $7.5mm \pm 0.5mm$

Title		
Size	Number	Revision
A4		
Date:	1-Nov-2008	Sheet of
File:	F:\e\移动照明HID.sch	Drawn By: