

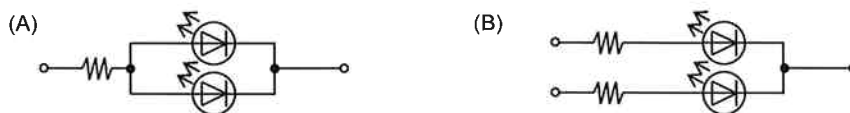
開発仕様/Tentative Specification		Prepared by H. Obara K.Obara	Checked by T. Maeda T.Maeda	Approved by T. Ikeda T.Ikeda		
品名/Type Number: LNJOY0F9KRA4 松下統一品番/Matsushita Unified Parts Number : LNJOY0F9KRA4						
種別/Type	白色発光ダイオード/White Light Emitting Diode					
用途/Application	各種照明用/Illumination					
材質/Material	InGaN on GaN					
外形/Out line	附図/Attached					
絶対最大定格 Absolute Maximum Ratings	(注 1)(Note1) (注 2)(Note2)					
	$P_D$	$I_{FDC}$	$I_{FP}$	$T_{jmax}$	$T_{opr}$	$T_{stg}$
	1.9	500	1000	135	-30 ~ +85	-40 ~ +100
	W	mA	mA	°C	°C	°C
試験条件/Condition	$T_a = 25\text{ °C} \pm 3\text{ °C}$					
電氣的・光学的特性/Electrical-Optical Characteristics ( $T_a = 25\text{ °C} \pm 3\text{ °C}$ )						
項目 Item	略号 Symbol	測定条件 Measuring Condition	Typ.	Limit		Unit
				Min.	Max.	
順方向電圧降下 Forward Voltage	$V_F$	$I_{FP} = 500\text{ mA}$	3.4	2.8	3.8	V
全光束 Luminous Flux	F	$I_{FP} = 500\text{ mA}$	90	75	105	lm
色度 Chromaticity coordinates	x	$I_{FP} = 500\text{ mA}$	—	0.288	0.349	—
	y	$I_{FP} = 500\text{ mA}$	—	0.285	0.386	—
<p>(注 1) 実装される基板の放熱性により、<math>I_{FDC}</math> は異なります。 記載の数値は <math>R_{thj-a} = 51.1\text{ °C/W}</math> の基板に実装した時のものです。</p> <p>(Note1) <math>I_{FDC}</math> is different by radiated factor of evaluation board. This value is mounted on evaluation board at <math>R_{thj-a} = 51.1\text{ °C/W}</math>.</p> <p>(注 2) <math>I_{FP}</math> の条件は、デューティー比 1/10, パルス幅 10ms。 上記条件以外でのご使用、並びに疑問点につきましてはお問い合わせの程お願い致します。</p> <p>(Note2) The condition of pulse current <math>I_{FP}</math> is 10 ms pulse width, 1/10 duty cycle. If you have any questions or take special operation, please contact to Panasonic office.</p> <p>(注 3) 全光束の測定は、「0.1 秒以内」に完了すること。(測定誤差;±20%)</p> <p>(Note3) Complete Luminous Flux measurement within "0.1 seconds". (Measurement tolerance;±20%)</p>						
<div style="border: 1px solid red; padding: 5px; color: red;"> <p>この資料は技術検討用参考資料ですので規格および保証を意味するものではありません。 納入仕様書、承認図に記載された内容のみが有効です。 This document is "Target Specifications", so it may be revised a part of it as time of establishment of "Regular Specifications".</p> </div>						
2007-06-29	2008-03-12					
Established	Revised					

開発仕様/Tentative Specification

品名/Type Number: LNJOYOF9KRA4  
 松下統一品番/Matsushita Unified Parts Number  
 :LNJOYOF9KRA4

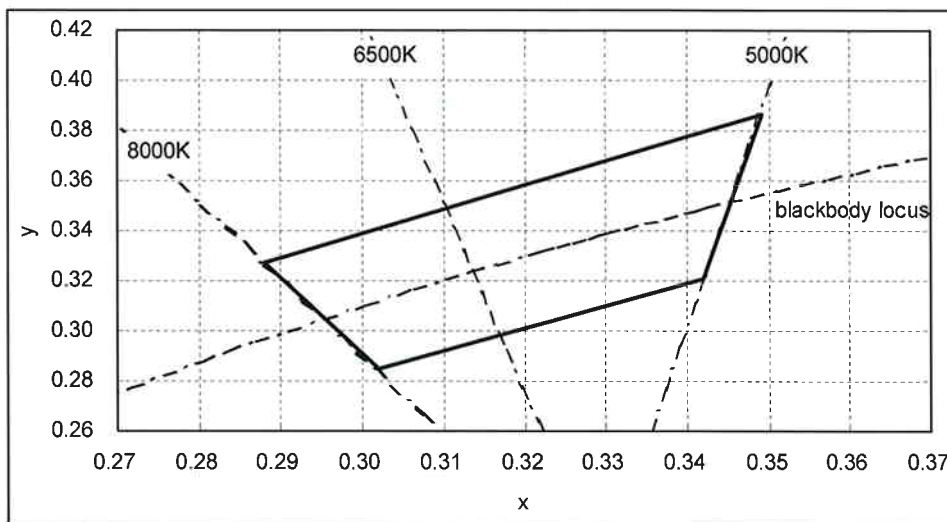
Tentative

(注 4)(Note4) ・回路設計上の注意/Circuit to operate LED.



※(A)の回路については、 $V_F$ の影響により光度バラツキが懸念されますので、(B)の回路推奨します。  
 ※(A)The difference of brightness between the LED could be found due to the  $V_F$  characteristics of each LED. (B)Recommended circuit.

(注 5)(Note5) ・色度検査/Chromaticity examination ( $I_{FP} = 500 \text{ mA}$ )



	①	②	③	④	色度座標 No. Chromaticity coordinates number.
x	0.302	0.342	0.349	0.288	
y	0.285	0.321	0.386	0.327	

※動作電流値により色度の変化が生じますのでご使用に際しては十分ご確認下さい。  
 Change of chromaticity is caused by operating current, so be careful when handling it.  
 ※色度測定誤差; $\pm 0.02$  を考慮して下さい。/Tolerance of chromaticity is  $\pm 0.02$ .

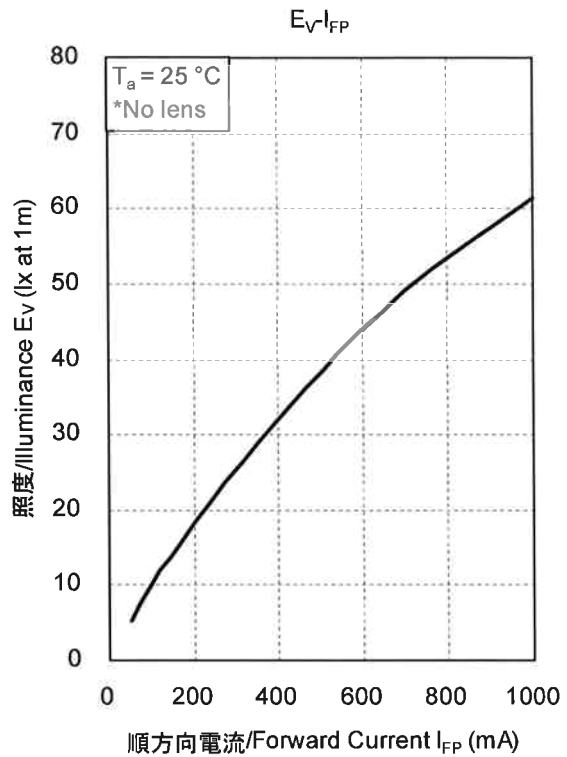
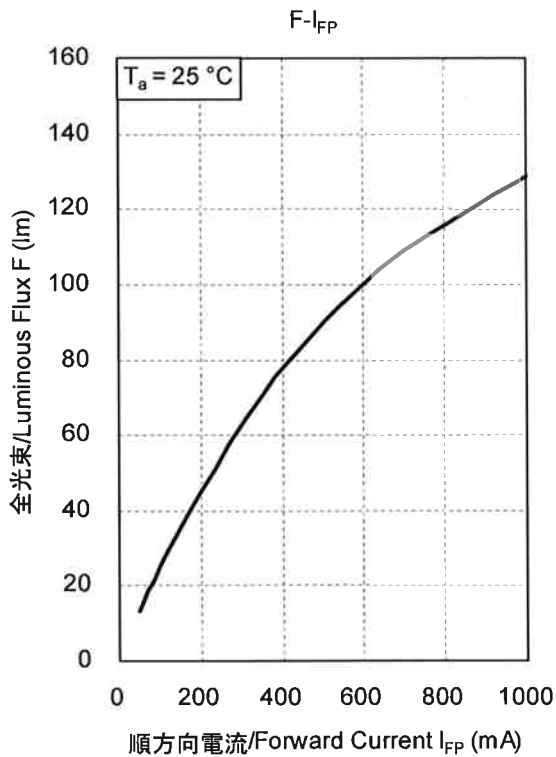
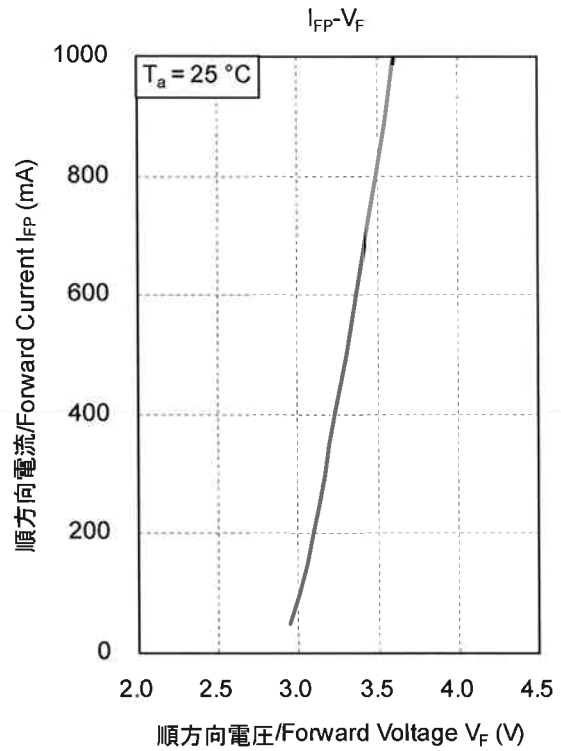
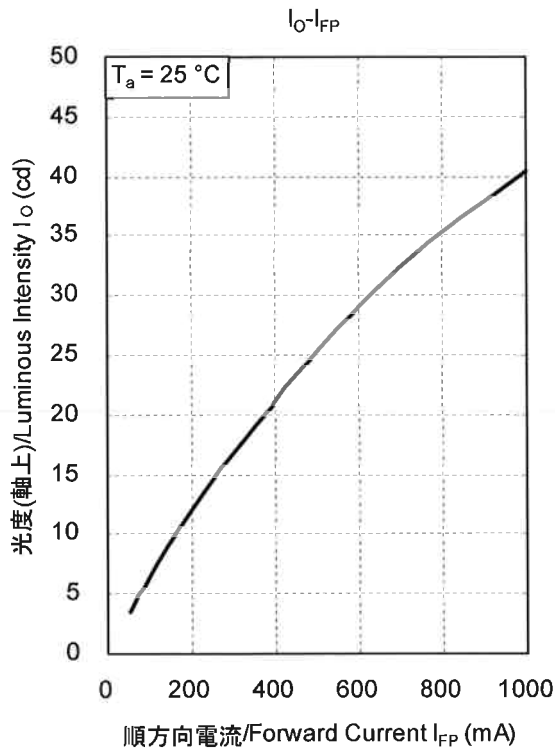
(注 6)(Note6) 本製品は、RoHS 指令に準拠しております。/It is RoHS compliant products.

2007-06-29	2008-03-12
Established	Revised

開発仕様/Tentative Specification

品種名/Type Number: LNJOYOF9KRA4  
 松下統一品番/Matsushita Unified Parts Number  
 :LNJOYOF9KRA4

Tentative

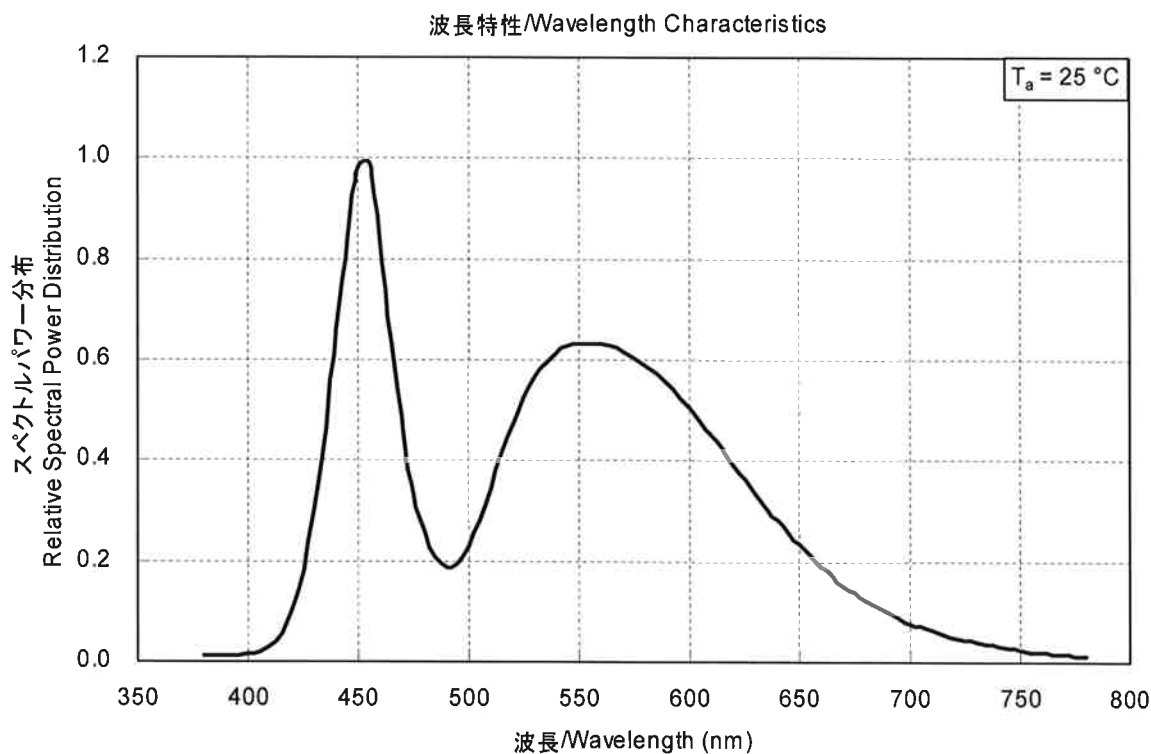
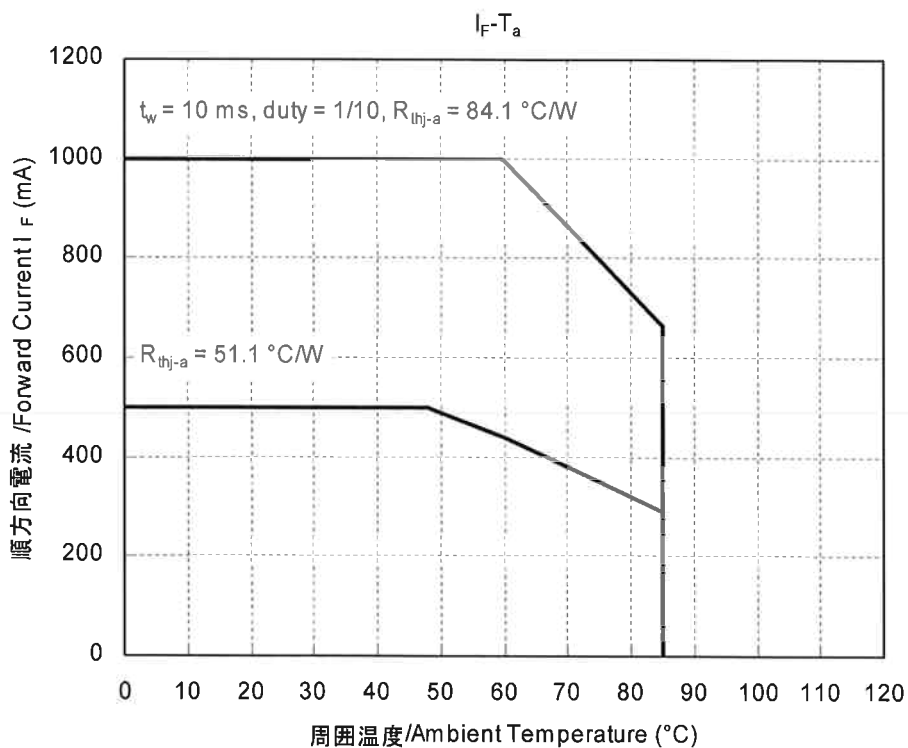


2007-06-29	2008-03-12
Established	Revised

開発仕様/Tentative Specification

品名/Type Number: LNJOY0F9KRA4  
 松下統一品番/Matsushita Unified Parts Number  
 : LNJOY0F9KRA4

Tentative

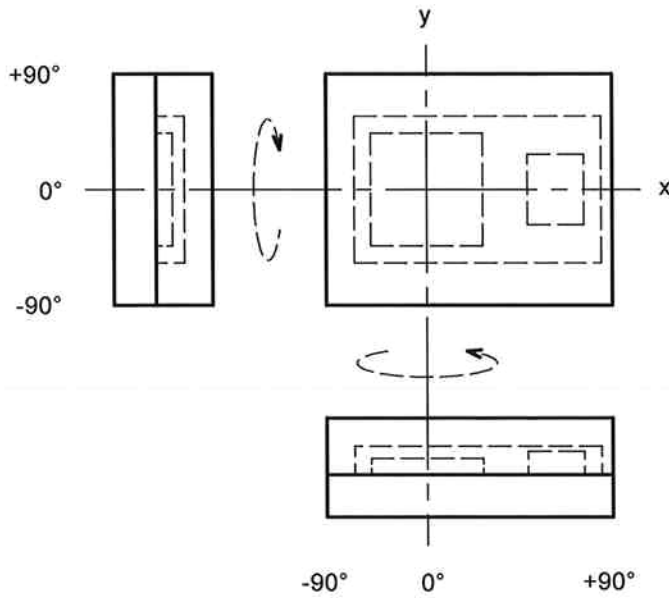


2007-06-29	2008-03-12
Established	Revised

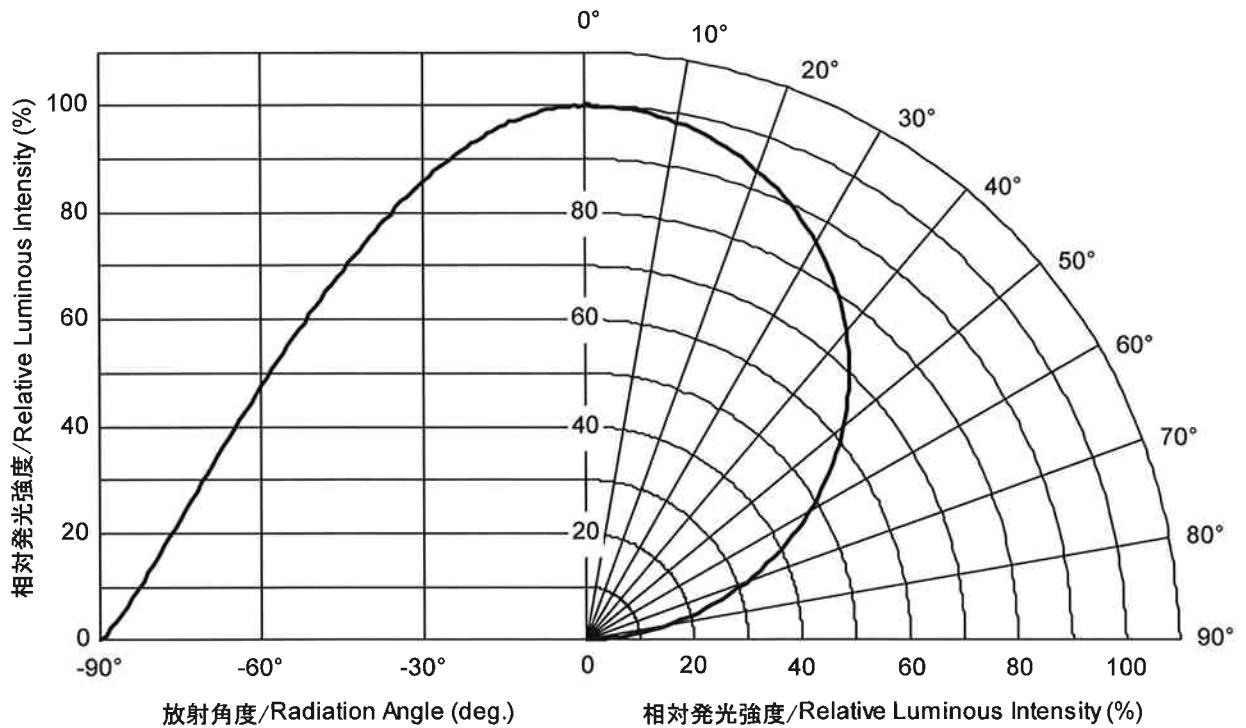
開発仕様/Tentative Specification

品名/Type Number: LNJOYOF9KRA4  
 松下統一品番/Matsushita Unified Parts Number  
 :LNJOYOF9KRA4

Tentative



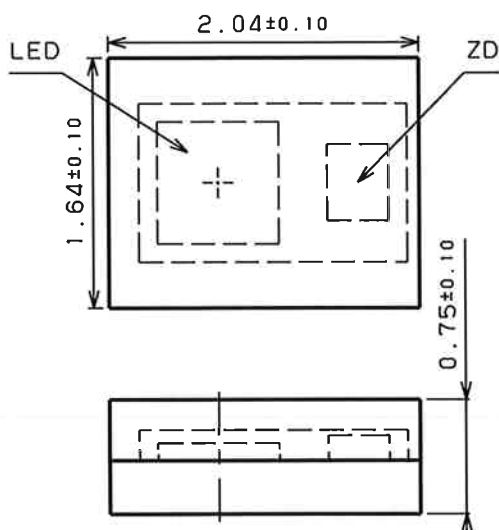
指向特性/Directive Characteristics



2007-06-29	2008-03-12
Established	Revised

開発仕様/Tentative Specification  
 外形図/Outline  
 品名/Type Number:LNJOYOF9KRA4  
 松下統一品番/Matsushita Unified Parts Number  
 :LNJOYOF9KRA4

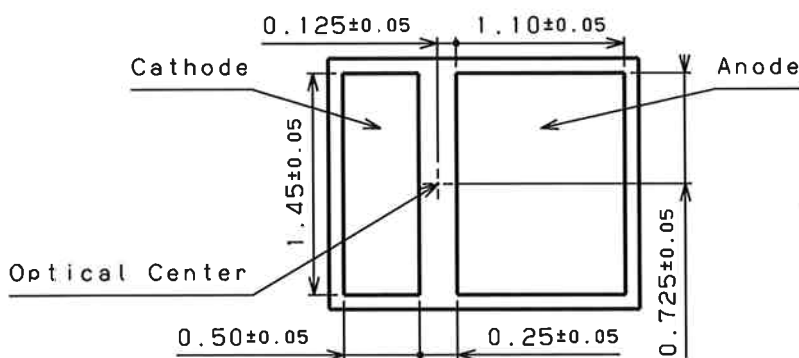
Tentative



注記/Notes  
 1.単位:mm/Unit:mm  
 2.指示無き寸法公差は±0.10とする。  
 Tolerance unless specified is ±0.10.

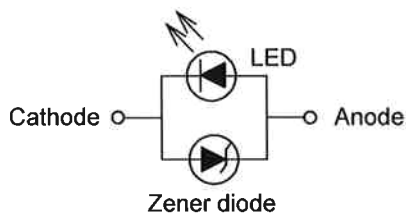
天面/Top View

側面/Side View

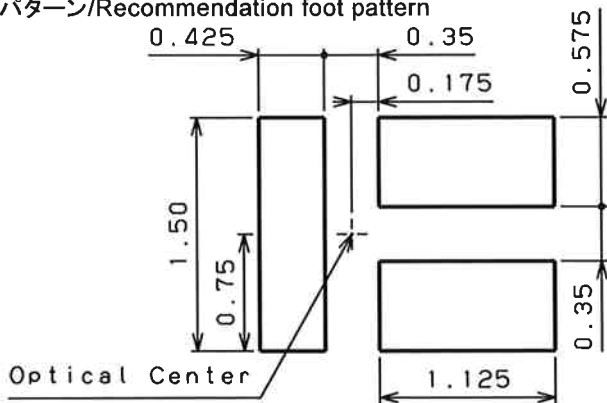


裏面/Bottom View

極性/Polarity



推奨フットパターン/Recommendation foot pattern



2007-06-29	2008-03-12
Established	Revised

改訂履歴  
Revision History

品種名/Type Number: LNJOYOF9KRA4

松下統一品番/Matsushita Unified Parts Number: LNJOYOF9KRA4

日付 Date	改訂ページ page	内容 Contents	備考 Notes
2007-06-29		新規制定/Document created	v.0.1
2008-01-31		光度, 照度, 波長特性, 配光特性, 外形寸法, パッドレイアウト Luminous intensity, Illuminance, Wavelength characteristics, Directive characteristics, Outline dimensions, Pad layout	v.0.2
2008-03-12		絶対最大定格, IF-Ta Absolute Maximum Ratings, IF-Ta	v.0.3