

# 产品规格承认书

Specification For Approval

客户名称(Customer): \_\_\_\_\_

客户型号(Customer Ref. No.): \_\_\_\_\_

产品名称(Description): HYHE1802401

产品型号(Part No.): EE18

版本(Rev.): A

客户承认签章 Customer Approved
-----------------------------



**深圳市好用和电子有限公司**

SHENZHEN HYH ELECTRONIC CO.,LTD

地址：深圳市龙华民治大道皇嘉商业广场 B511

电话 Tel.: (0755) 29813376 13242970158 传真 Fax.: (0755) 28191147

E-mail:chengxd15@126.com

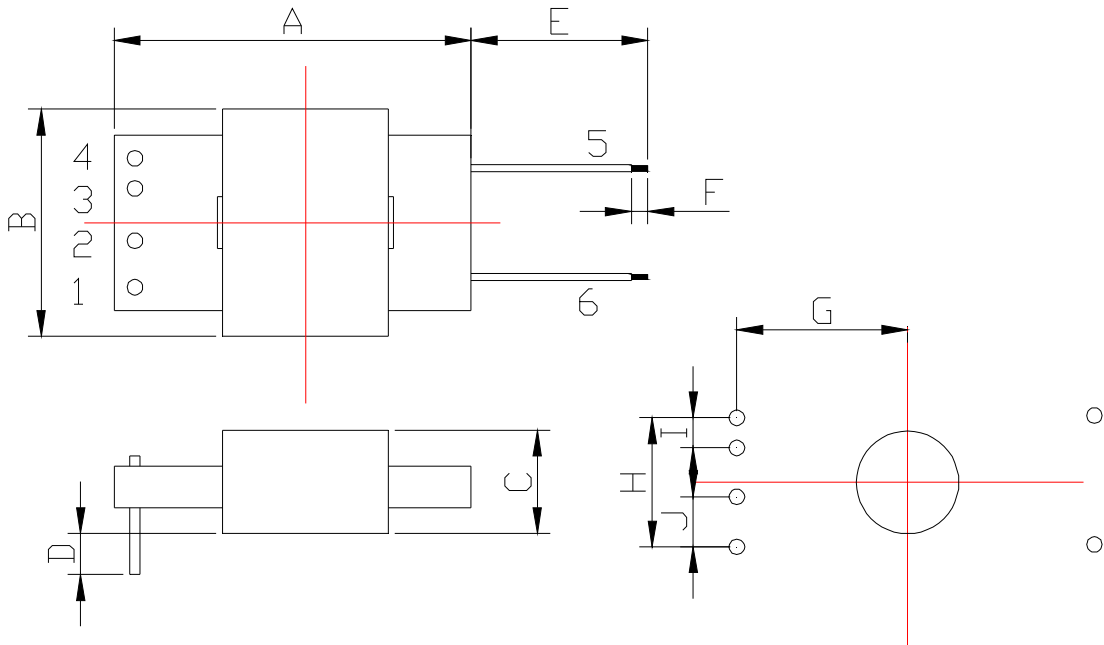
客 户:

型号: EE18

承制方: 深圳市好用和有限公司

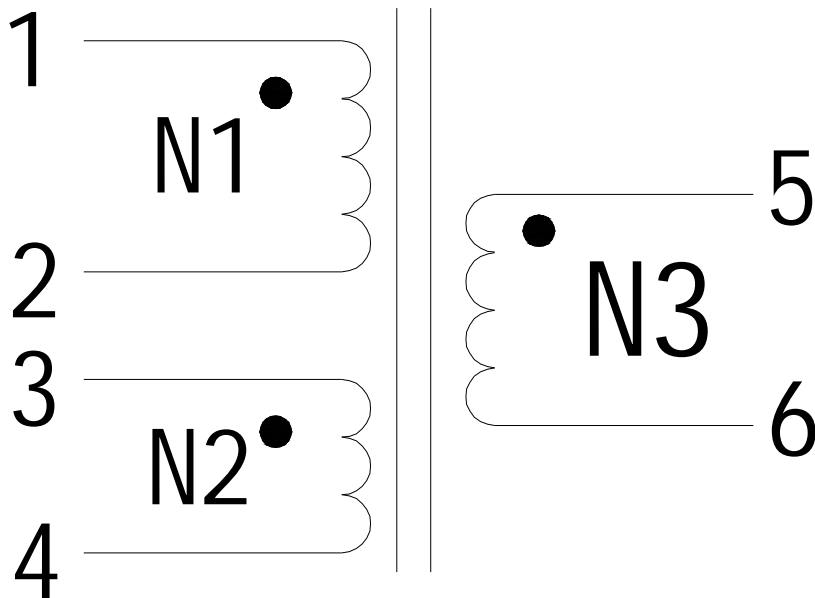
第 1 页

### 1、 安装尺寸及外形图 (单位: mm)



A	B	C	D	E	F	G	H	I	J
23MAX	18MAX	8.5MAX	4.0	35	6	12	12	2	4

### 2、 原理图



拟制:

审核:

批准:

客 户：

型号：EE18

承制方：深圳市好用和有限公司

第 2 页

### 3、电气参数

NO.	名称	测量端	标称值	测试条件	测试仪器
1	电感量	L (N1)	850uH±10%	1KHz 0.3V 25℃	
2	漏感	L (N1) 短路次级	18uH MAX		
3	绝缘电阻	线圈—磁芯	100MΩ MIN	500VDV	
		初级—次级			
4	抗电强度	初级—次级	AC3750V	3mA 10S	
		初级—磁芯	AC500V		
		次级—磁芯	AC2000V		
5	匝比	N1: N2: N3	50: 10: 15	10KHz 1V	

拟制：

审核：

批准：