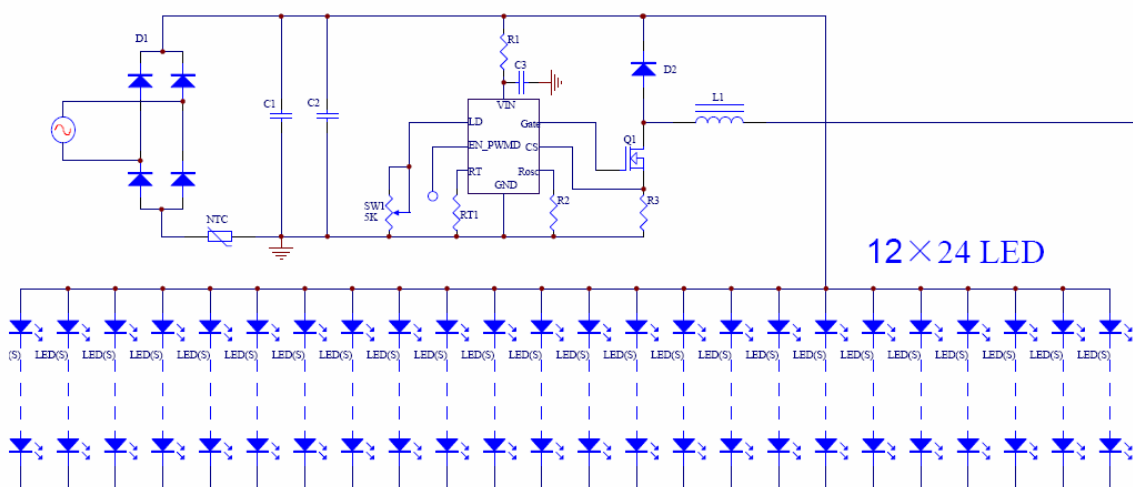


PT4107 LED 日光灯方案

PT4107 使用华润矽威专利：补偿峰值电流控制，提供恒定 LED 电流。

- ✦ 有效照度已经超过40W普通日光灯
- ✦ 节能50%以上
- ✦ 柔和亮度，100KHz高频，无闪烁
- ✦ 20000小时时光衰不超过20%
- ✦ 使用寿命20000小时
- ✦ 恒流源驱动
- ✦ 过压、过温、短路保护



输入电压 Input Voltage	AC 180~245V
电源频率 Frequency Range	50~60Hz
功率因数 Power Factor	0.9
总谐波失真 Total Harmonic Distortion	17%
电源效率 Power Factor	88%
工作电压 Working Voltage	40v
LED功耗 LED Consumption	18w
系统功率 System Consumption	20w
LED发光效率 LED Luminous Efficiency	80ml
LED灯具初始光通量 LED Initial Flux	820 Lm
出光效率 Lamp's Efficiency	80%

18W LED 日光灯性能参数

平均照度 Average lumination	高度1米 1M height	12 Lux
	高度3米 1M height	8 Lux
	高度4米 1M height	5 Lux
	高度6米 1M height	3.5 Lux
有效照明范围 Effective luminated Area	高度1米 1M height	4m ²
	高度3米 1M height	12m ²
	高度4米 1M height	25m ²
	高度6米 1M height	38m ²