

文件编号	
代 号	T45
总 页 数	共 页

# GM7221 型（视频编码电路）

## 数据手册

版 本 号： \_\_\_\_\_

拟 制： \_\_\_\_\_

审 核： \_\_\_\_\_

批 准： \_\_\_\_\_

深圳市泰瑞恒科技发展有限公司

年 月 日

# 数据手册

**GM7221**

产品名称：视频编码电路

**2008.09**

深圳市泰瑞恒科技发展有限公司

产品名称：视频编码电路

GM7221

GM7221		
版本记录：1.0		当前版本时间：2008年9月
新旧版本改动比较：		
旧版 文档页数	当前版本 文档页数	主题（和旧版本相比的主要变化）

如果您有技术、交付或价格方面的任何问题，请联系深圳市泰瑞恒科技发展有限公司的相关办公室或当地的代理商，谢谢！

编制时间：2008年09月

由深圳市泰瑞恒科技发展有限公司发布

发布地点：深圳

深圳市泰瑞恒科技发展有限公司版权所有

---

**产品名称****GM7221**

---

## 1 概述

视频编码电路主要实现接收 8 位 CCIR656 格式的 YUV 数据，（例如 MPEG 解码数据），并编码成亮度 Y 和色度信号 C，以及合成 CVBS 信号，经过 D/A 转换后输出。基本的编码功能包括副载波产生，色差信号调制，同步信号内插。

主要应用在视频处理，军事图像处理。

## 2 特征

列出该产品主要的功能特点、性能指标、封装信息和质量等级等。

GM7221 主要具备如下功能和特点：

- a) CMOS3.3V
- b) 数字 NTSC/PAL 编码器
- c) 数据波特率 13.5MHz
- d) 可接收 8 位 MPEG 解码数据（输入数据格式为 CB-Y-CR（CCIR 656））
- e) 3 个数模转换（D/A）（Y、C、CVBS），2 倍的过采样，10 位的精度
- f) 适时控制副载波
- g) 串色滤波器
- h) I2C 总线控制（可达 400KHz 波特率）
- i) 编码器可在主/从模式工作
- j) 彩色条产生器
- k) Down 模式的 DACs
- l) 可控同步信号的上升下降沿时间和消隐输出信号
- m) 色度控制
- n) 黑电平、场消隐控制
- o) Burst 幅度控制
- p) QFP44 封装

## 3 封装及引脚功能说明

芯片为 QFP44 管脚封装。

封装见下图：

产品名称

GM7221

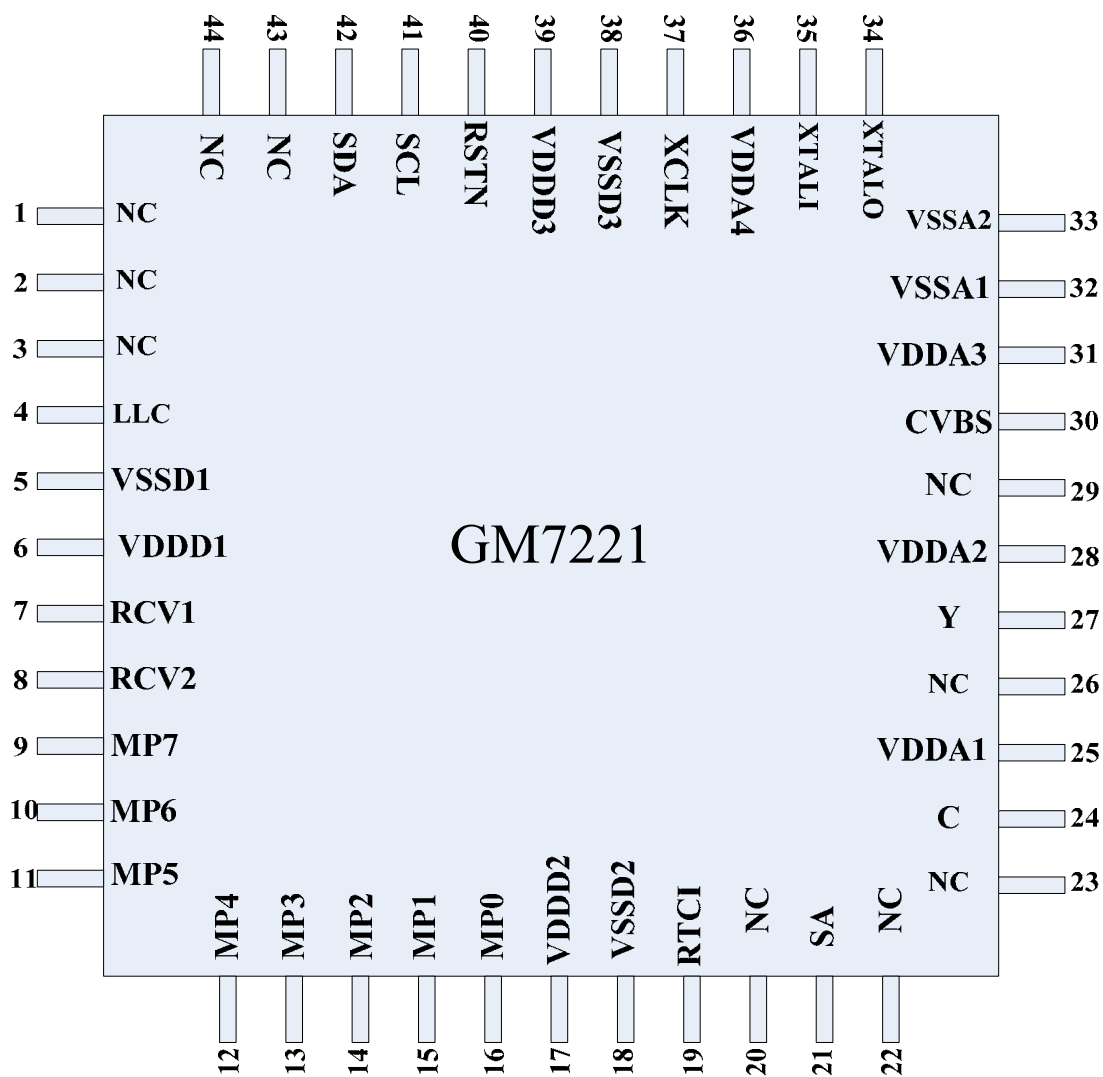


图 1 GM7221 引脚排布图

该芯片的各引脚功能描述见表 1:

表 1 芯片引脚功能说明

引脚号	引脚名	方向	说明
1	NC		悬空
2	NC		悬空
3	NC		悬空
4	LLC	I	行锁时钟, 27MHz 的主时钟
5	VSSD1		数字地 1
6	VDDD1		数字电源 1
7	RCV1	I	此管脚接收 VS 信号
8	RCV2	I	此管脚接收行信号 (HS)
9	MP7	I	MPEG 端口, 接收 CCIR656 格式的 CB-Y-CR 数据
10	MP6	I	同上
11	MP5	I	同上

产品名称

GM7221

12	MP4	I	同上
13	MP3	I	同上
14	MP2	I	同上
15	MP1	I	同上
16	MP0	I	同上
17	VDDD2		数字电源 2
18	VSSD2		数字地 2
19	RTCI	I	适时控制输入； 如果 LLC 时钟由 SAA7111 或 SAA7151B 提供，RTCI 信号应该被连接到对应解码器的 RTCO 端口，以提高信号质量
20	NC		悬空
21	SA	I	I2C 总线从地址选择输入管脚； 为低电平：从地址为 88H 为高电平：从地址为 8CH
22	NC		悬空
23	NC		悬空
24	C	O	色差信号模拟输出
25	VDDA1		模拟电源 1，供给 C 路 D/A 电源
26	NC		悬空
27	Y	O	亮度信号模拟输出
28	VDDA2		模拟电源 2 供给 Y 路 D/A 电源
29	NC		悬空
30	CVBS	O	CVBS 复合信号模拟输出
31	VDDA3		模拟电源 3，供给 CVBS 路 D/A 电源
32	VSSA1		模拟地 1
33	VSSA2		模拟地 2
34	XTALO	O	晶振输出
35	XTALI	I	晶振输入
36	VDDA4		模拟电源 4，提供给晶振和参考电压
37	XCLK	O	晶振时钟输出
38	VSSD3		数字地 3
39	VDDD3		数字电源 3
40	RSTN	I	复位输入，低有效
41	SCL	I	I2C 串行时钟输出
42	SDA	I/O	I2C 串行数据端口
43	NC		
44	NC		

#### 4 功能描述

视频编码器对数字亮度和色差信号进行编码，并转换成模拟复合电视信号 CVBS 和模拟分离电视信号 S-video 信号输出。支持 NTSC-M，PAL-B/G 标准及其子标准。

产品名称

GM7221

可交互或单独使用其中某一种制式。

基本的编码功能包括副载波产生器，色彩调制和同步信号内插，亮度和色度按照“RS-170-A”和“CCIR624”标准进行滤波处理。

为了加速模拟处理，在数模转换之前滤波信号必须以像素时钟为基准 2 倍过采样。

整个滤波传输特性见图 2~3，实现 Y、C、CVBS 的 D/A 均为 10 位的精度。

当芯片工作在从模式时，8 位复合的 CB-Y-CR 均为“CCIR656”兼容格式。

可将 PHILIPS 公司的解码芯片（SA7111 或 SAA7151B）和本芯片配合使用。将 RTCI 管脚和解码器的 RTCO 管脚相连。

数字视频编码器同步所有需要的内部信号，彩色副载波频率和来自时钟的同步信号。

可选择设置不同的视频参数：

例如黑电平和消隐电平控制、色度副载波频率控制；burst（K 脉冲）幅度可控；

复位后，所有的控制寄存器都回到默认状态。默认为 PAL 制。

#### 4.1 数据管理

适时编码数据仲裁，以预先设置好的顺序可读出存储的查找表色彩值。完全由控制字控制产生测试彩色条。

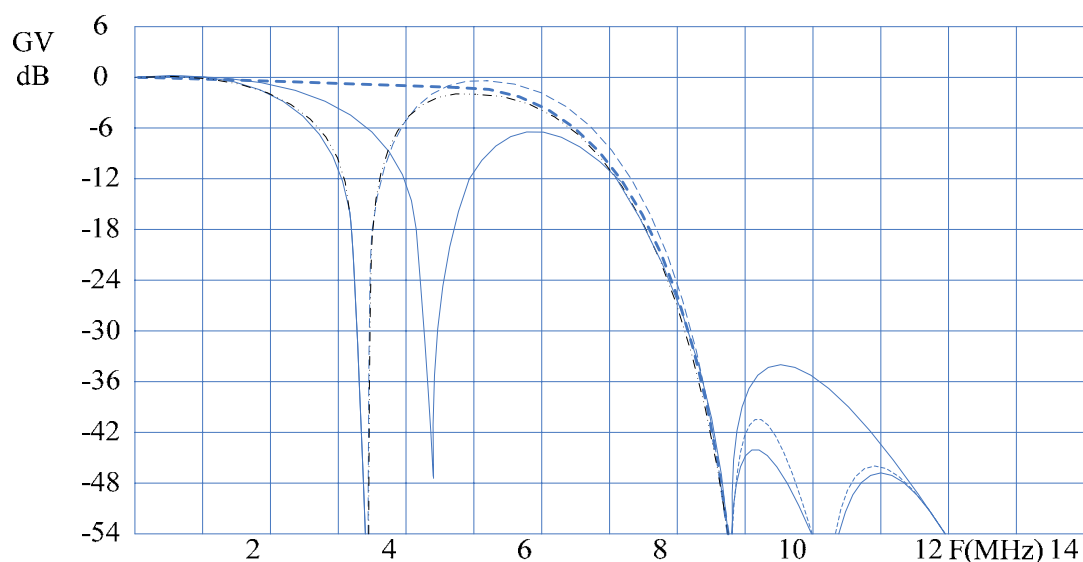
#### 4.2 编码模块

##### 4.2.1 视频编码部分

编码器产生带有亮度和色差载波的 Y、U、V 基带信号，用作合成单独的 CVBS 或 Y、C 信号。

可改进亮度信号增益和幅度（在一定范围内可设置不同的消隐电平），消隐电平可在插入一个固定的同步脉冲电平设置消隐电平之后按照标准的复合同步设置。

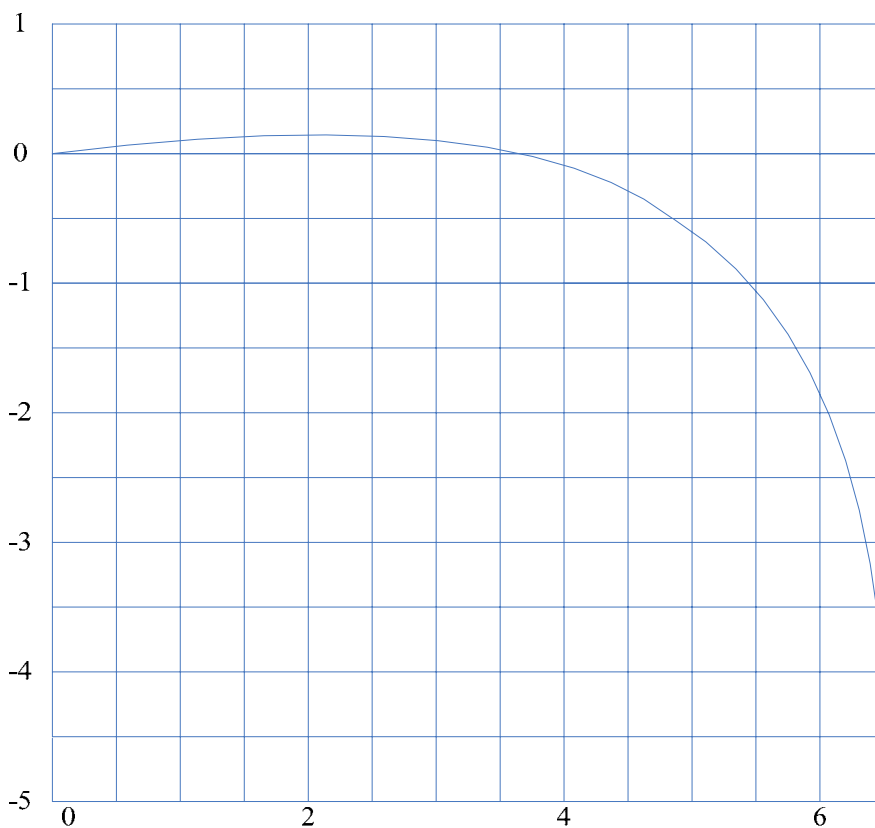
为了使模拟滤波处理更容易，通过亮度信号内插处理，使速率从 13.5MHz 变为 27MHz，精度为 10 位。这个滤波器也用作平滑同步脉冲和消隐区间的瞬态突变。亮度内插处理滤波器的传输特性如下图示：



图表 1 亮度滤波器频谱图

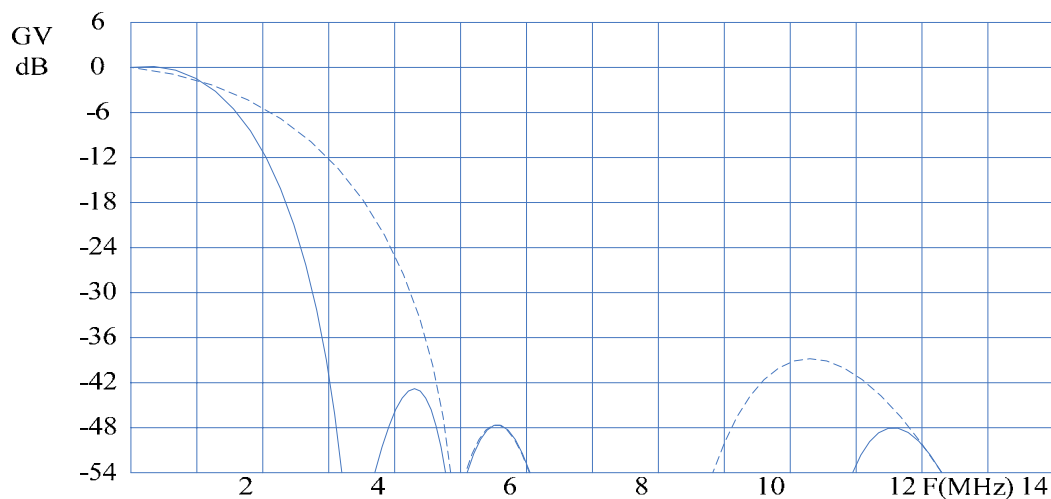
产品名称

GM7221



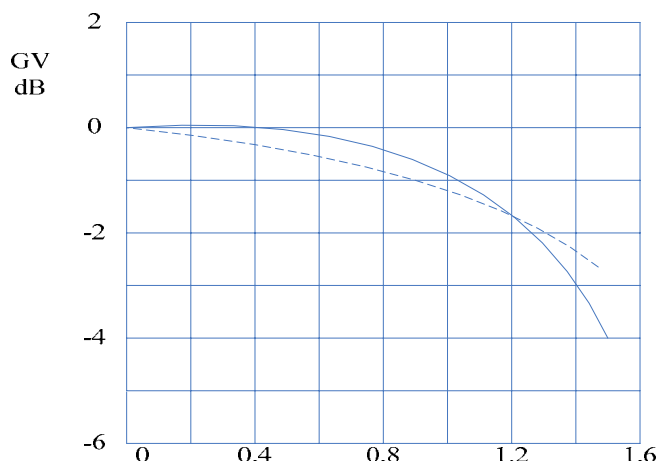
图表 2 CCRS1=0, CCRS0=0 时放大图

色差信号增益可控（可编程分别对 U、V 控制），在将色差信号内插处理从 6.75MHz 的波特率提高到 27MHz 的波特率前，可进行内插处理。色差内插处理滤波器如下图：



图表 3 色度滤波器频谱图





图表 4 SCBW=1, SCBW=0

Burst 幅度，在一定范围内可编程实现，达到某种图像效果。在积分调节后，10 位精度的色差信号被加载到副载波上。Y 和 C 输出比例需与各自的标准一致。

#### 4.3 D/A 输出接口

数字 Y 和 C 信号以 10 位的精度转变为模拟信号，Y 和 C 信号也可被组合成 10 位精度的 CVBS 信号输出。

CVBS 信号与 Y 和 C 信号有同样的延迟，CVBS 数字信号输入到 D/A 时参照 Y 和 C 信号。

#### 4.4 同步模块

有两种模式

##### 4.4.1 从模式

在从模式，电路从端口 RCV1 接收同步场信号；从端口 RCV2 接受行信号的输入，并根据接收的行场信号从 MP 端口接收有效视频数据，芯片内的行场信号需与 RCV1 和 RCV2 一致。

##### 4.4.2 主模式

主模式下，芯片接收 CCIR656 格式的数据，并从接收的数据中解析出行场信号用作整个芯片的行场信号，同时根据 CCIR656 标准格式数据解析出有效的视频数据。

#### 4.5 I2C 接口

I2C 总线接口是一个标准的从收发器，支持 7 位从地址，和 400kbit/s 的传输速率。具有 8 位子地址，并可支持地址自动增加功能。

当 SA 管脚为低电平时，I2C 总线接口地址为 88H，当 SA 管脚为高电平时，I2C 总线接口地址为 8CH。

#### 4.6 输入电平和格式

GM7221H 芯片要求输入数据格式中 Y、CB、CR 数据满足“CCIR601”标准；

针对 C、CVBS 输出，色差信号的振幅偏差可以被独立的增益控制设置补偿，亮度增益可以被设置成预先的值，设置 7.5IRE 的亮度精度区别，或者不设置。

参考电平确认：

参考水平电平以彩色条为标准，100%白色，100%振幅，100%色度饱和。

表 1: CCIR601 信号组成

颜色	信号
----	----

产品名称

GM7221

	Y	CB	CR
白色	235	128	128
黄色	210	16	146
青色	170	166	16
绿色	145	54	34
紫色	106	202	222
红色	81	90	240
蓝色	41	240	110
黑色	16	128	128

表 2: 8 位 CCIR656 标准格式数据信号 (与 CCIR601 格式相近)

时间	数据信号							
	0	1	2	3	4	5	6	7
采样	CB0	Y0	CR0	Y1	CB2	Y2	CR2	Y3
亮度像素序号	0		1		2		3	
色差信号像素序号	0				2			

#### 4.7 控制寄存器位功能

(从机地址 88H 或 8CH)

寄存器功能	子地址	数据位							
		D7	D6	D5	D4	D3	D2	D1	D0
空	00H 到 25H	0	0	0	0	0	0	0	0
适时控制突发开始	28H	0	0	BS5	BS4	BS3	BS2	BS1	BS0
突发结束	29H	0	0	BE5	BE4	BE3	BE2	BE1	BE0
空	2AH 到 39H	0	0	0	0	0	0	0	0
输入端口控制	3AH	CBENB	0	0	SYMP	0	0	Y2C	UV2C
色差相	5A	CHPS7	CHPS6	CHPS5	CHPS4	CHPS3	CHPS2	CHPS1	CHPS0

产品名称

GM7221

位控制									
U 增益控制	5BH	GAINU7	GAINU6	GAINU5	GAINU4	GAINU3	GAINU2	GAINU1	GAINU0
V 增益控制	5CH	GAINV7	GAINV6	GAINV5	GAINV4	GAINV3	GAINV2	GAINV1	GAINV0
U MSB 增益, 适时控制, 黑电平	5DH	GAINU8	0	BLCKL5	BLCKL4	BLCKL3	BLCKL2	BLCKL1	BLCKL0
V MSB 增益, 适时控制, 消隐电平	5EH	GAINV8	0	BLNNL5	BLNNL4	BLNNL3	BLNNL2	BLNNL1	BLNNL0
空	60H	0	0	0	0	0	0	0	0
标准控制	61H	0	0	0	0	0	SCBW	PAL	0
RTC 使能, BURST 振幅控制	62H	RTCE	BSTA6	BSTA5	BSTA4	BSTA3	BSTA2	BSTA1	BSTA0
副载波 0	63H	FSC07	FSC06	FSC05	FSC04	FSC03	FSC02	FSC01	FSC00
副载波 1	64H	FSC15	FSC14	FSC13	FSC12	FSC11	FSC10	FSC09	FSC08
副载波 2	65H	FSC23	FSC22	FSC21	FSC20	FSC19	FSC18	FSC17	FSC16
副载波 3	66H	FSC31	FSC30	FSC29	FSC28	FSC27	FSC26	FSC25	FSC24
RCV 端口控制	6BH	0	0	0	ORCV1	PRCV1	0	ORCV2	PRCV2
触发控制	6CH	HTRIG7	HTRIG6	HTRIG5	HTRIG4	HTRIG3	HTRIG2	HTRIG1	HTRIG0
触发控制	6DH	HTRIG10	HTRIG9	HTRIG8	VTRIG4	VTRIG3	VTRIG2	VTRIG1	VTRIG0

## 4.8 I2C 接口数据格式

产品名称

GM7221

I2C 总线地址格式，见表

S	从地址	ACK	子地址	ACK	DATA	ACK	P
---	-----	-----	-----	-----	------	-----	---

I2C 总线地址格式说明：

I2C 总线接口数据	数据段描述
S	数据开始
从地址	1000-100X 或者 1000-110X； 见注解 1
ACK	应答信息； 由从机产生
子地址； 见注释 2	子地址字节
数据	数据字节
.....	连续的数据字节和应答信号
P	停止位

注释 1: X 为读写控制位； X=0 表示写； X=1 表示读； 没有子地址代表读；

注释 2: 如果有多个字节数据传输， 可按照上面重复操作。

#### 4.9 控制字接口及说明

##### 4.9.1 子地址 28H 和 29H， 适时控制， burst 开始， burst 结束

数据字节	逻辑电平	描述	备注
BS	—	K 脉冲的起始点（以时钟周期计算）	PAL: BS=33 (21H), 复位后默认设置; NTSC: BS=25 (19H)
BE	—	K 脉冲的结束点（以时钟周期计算）	PAL: BE=29 (1D), 复位后默认设置; NTSC: BE=29 (1D)

##### 4.9.2 子地址 3AH 输入端口控制

数据字节 控制位	逻辑 电平	描述
UV2C	0	Cb,Cr 补码输入
	1	Cb,Cr 为直接二进制， 复位默认状态
Y2C	0	Y 补码输入
	1	Y 为直接二进制， 复位默认状态
SYMP	0	行场（同步） 分别从 RCV2 和 RCV1 输入， 复位默认状态
	1	行场触发（同步） 通过解码输入数据（CCIR-656） 获取
CBENB	0	编码从端口中输入的数据， 复位默认状态
	1	编码彩色条信号

##### 4.9.3 子地址 5AH， 色差相位控制

数据字节	描述	建议值	备注
------	----	-----	----

产品名称

GM7221

CHPS	色副载波相位控制，按照360/255的相差纠正	00H	
------	-------------------------	-----	--

4.9.4 子地址 5BH 和 5DH, U 增益控制

数据字节	描述	建议值	备注
GAINU	对 Cb 进行增益控制,输入的Cb与CCIR601标准规定的一致。	GAINU=125(7DH)	U 增益控制

4.9.5 子地址 5CH 和 5EH, V 增益控制

数据字节	描述	建议值	备注
GAINV	对 Cr 进行增益控制,输入的Cb与CCIR601标准规定的一致。	GAINU=175(AFH)	V 增益控制

4.9.6 子地址 5DH U 高位增益, 适时控制, 黑电平

数据字节	描述	建议值	备注
BLCKL	黑电平控制,输入的Cb与CCIR601标准规定的一致。	BLCKL=22(21H)	控制黑电平增益

4.9.7 子地址 5EH V 高位增益, 适时控制, 消隐电平

数据字节	描述	建议值	备注
------	----	-----	----

产品名称

GM7221

BLNNL	可变消隐电平控制	BLCKL=31 (1FH)	消隐电平增益控制
-------	----------	----------------	----------

4.9.8 子地址 61H 标准制式控制 (默认: 06H)

数据字节	逻辑电平	描述
PAL	0	NTSC 编码 (V 分量无逐行倒相)
	1	PAL 编码 (V 分量有逐行倒相), 复位默认状态
SCBW	0	选择色差低通滤波器 (传输特性见图 2, 4)
	1	选择色差低通滤波器 (传输特性见图 2, 4), 复位默认状态

4.9.9 子地址 62H 使能 RTC, burst 幅度控制

数据字节	逻辑电平	描述
RTCE	0	副载波频率无实时控制, 复位默认状态
	1	通过 SAA7151B 或者 SAA7111 实时控制副载波频率(时序见图 10)

数据字节	描述	建议值	备注
BSTA	色度副载波脉冲幅度, 输入与 CCIR601 标准定义的一致	BSTA =47 (3BH)	Burst 幅度控制

4.9.10 子地址 63H 到 66H (4 字节控制副载波频率) 载波 0、载波 1、载波 2、载波 3。

数据字节	描述	条件	备注
FSC0 to FSC3	$f_{fsc}$ =副载波频率(行频的倍数); $f_{f_{lc}}$ =时钟频率(行频的倍数);	$FSC = \text{round}(f_{fsc}/f_{f_{lc}} \times 2^{32})$ 见注释	FSC3=最 most significant 的字节 FSC0=最 least significant 的字节

注释: 默认值 (2A098ACBH)

1、例如:

2、A) NTSC-M:  $f_{fsc}=227.5$ ,  $f_{f_{lc}}=1716 \rightarrow FSC=569408543$  (21F07C1FH)

B) PAL-B/G:  $f_{fsc}=283.7516$ ,  $f_{f_{lc}}=1728 \rightarrow FSC=705268427$  (2A098ACBH)

4.9.11 子地址 6BH, RCV 端口控制, 默认值: 00H

产品名称

GM7221

数据字节	逻辑电平	描述
PRCV2	0	RCV2 作为输出时，高电平有效； 作为输入时，上升沿触发；复位默认状态
	1	RCV2 作为输出时，低电平有效； 作为输入时，下降沿触发
ORCV2	0	RCV2 锁定为输入管脚，默认状态
	1	RCV2 锁定为输出管脚
PRCV1	0	RCV1 作为输出时，高电平有效； RCV1 作为输入时，上升沿触发，复位默认状态
	1	RCV1 作为输出时，低电平有效； RCV1 作为输入时，下降沿触发
ORCV1	0	RCV1 锁定为输入管脚，默认状态
	1	RCV1 锁定为输出管脚

#### 4.9.12 子地址 6CH 和 6DH，触发控制

数据字节	描述
HTRIG	设置行触发相位，禁止值超过 1715 (FISE=1) 或 1727 (FISE=0)； 默认，F5H

#### 4.9.13 子地址 6DH，触发控制

数据字节	描述
VTRIG	设置场触发相位，禁止值超过 1715 (FISE=1) 或 1727 (FISE=0)； 默认，B1H

#### 4.10 RTCI 数据比特及功能

- 1、如果允许有效，GM7221 副载波可来自于 RTCI 中的 FSCPLL；
- 2、如果 RTCE=1，副载波由 RTCI 中的 FSCPLL 位控制；RTCE=0，副载波由 I2C 接口控制字 FSC 控制产生；

### 5 参数指标

#### 5.1 极限工作条件

极限工作条件如下所示：

电源电压：3.1~3.5V

输入电压：-0.5~VDDD+0.3V

输出电压：0V~ VDDD

贮存温度 T<sub>STG</sub>：-65℃~+150℃

工作温度 T<sub>A</sub>：-55℃~+125℃

#### 5.2 推荐工作条件

推荐工作条件如表 3 所示。

表 2 推荐工作条件

产品名称

GM7221

符 号	参 数	最 小	最 大	单 位
V <sub>CC</sub>	电源电压	3.1	3.3	V
V <sub>I</sub>	输入电压	-0.5	V <sub>DDD</sub> +0.3	V
V <sub>O</sub>	输出电压	0	V <sub>DDD</sub>	V
T <sub>A</sub>	工作温度	-55	125	°C
.....				

### 5.3 静态参数

静态参数如表 4 所示。

表 3 静态特性参数

参数符号	最小值	典型值	最大值	单位	测试条件
V <sub>IL</sub>	-0.5	0	0.8	V	
V <sub>IH</sub>	2.0	3.3	V <sub>DDD</sub> + 0.3	V	
V <sub>OL</sub>		0	0.4	V	
V <sub>OH</sub>	2.4	3.3		V	
I <sub>O</sub>	3			mA	
I <sub>DDD</sub>			45	mA	
I <sub>DDA</sub>			62	mA	

### 5.4 动态参数

动态参数如表 5 所示。

表 4 动态特性参数

参数符号	最小值	典型值	最大值	单位	测试条件
晶振频率 f			30	MHz	
.....					

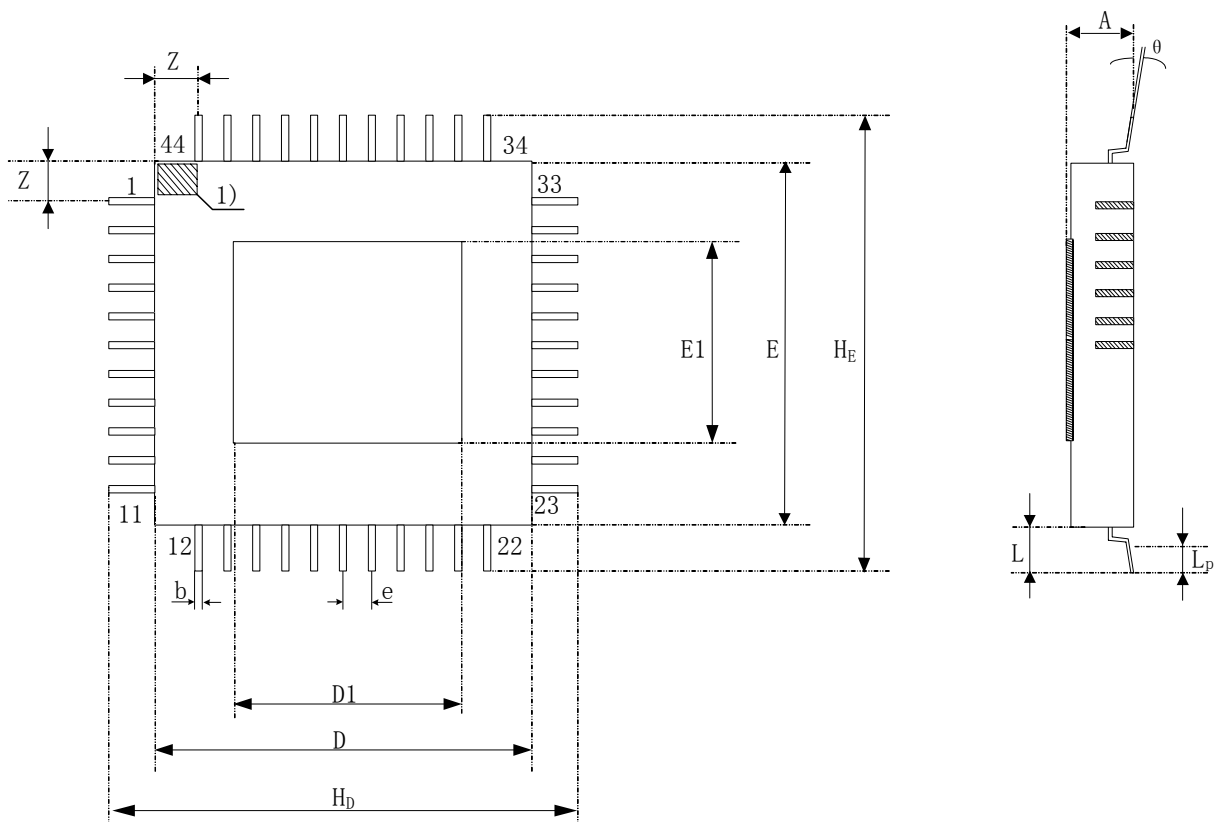
## 6 机械尺寸

芯片采用 CQFP44 封装：



产品名称

GM7221



注：1) 为引出端识别标志区。

单位为毫米

尺寸符号	数值		
	最小	公称	最大
A	—	—	3.5
b	0.30	—	0.50
e	—	0.8	—
L	2.2	—	2.9
Lp	0.74	—	1.7
D	9.80	—	10.20
D1	9.1	—	9.6
HD	12.3	—	12.9
E	9.80	—	10.20
E1	9.1	—	9.6
HE	12.3	—	12.9
Z	0.8	—	1.2
θ (°C)	0	—	15

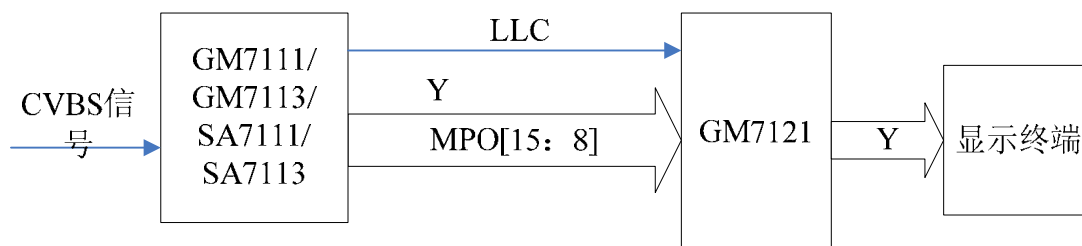
7 产品应用信息

产品名称

GM7221

### 7.1 典型应用图

GM7121 的典型应用图如下：



### 7.2 应用说明

GM7121 芯片最好采用解码器 GM7111/GM7113, SA7111\SA7113 提供的时钟信号，GM7121 输入图像数据为时钟同步数据，效果比较好。