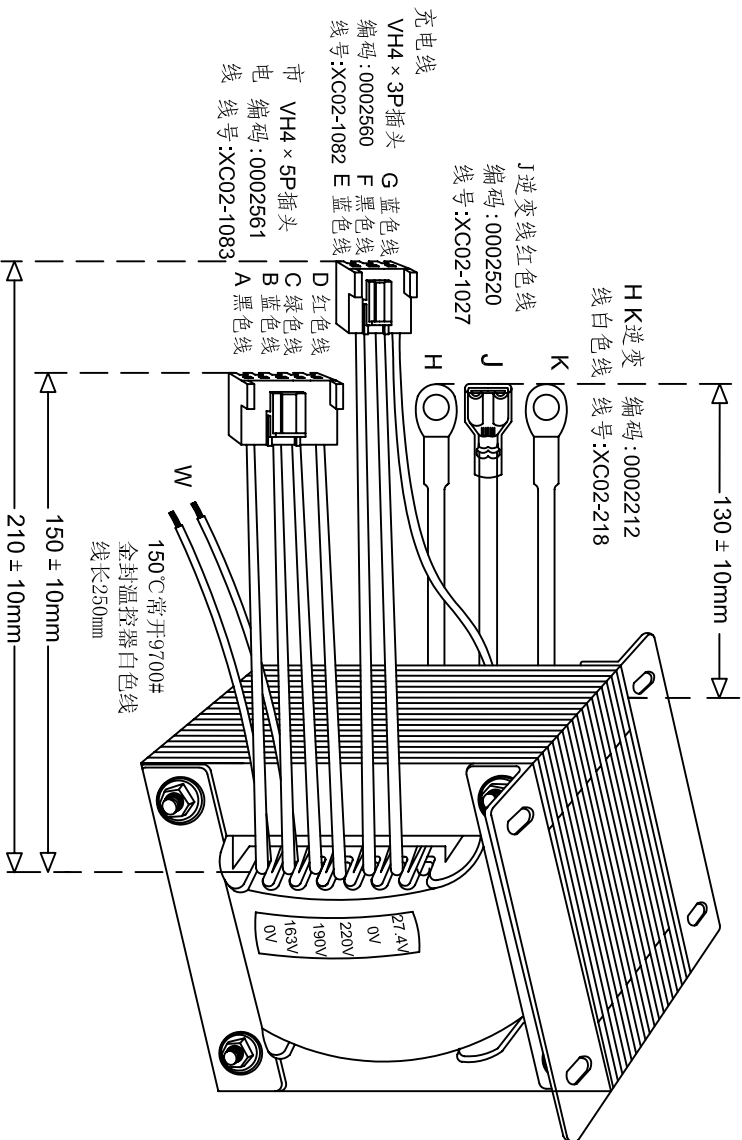


技术要求:

额定功率:	600W	铁芯规格:	EI-114x45 H50-0.5; 空载电流:	A~D线输入220V/50Hz $I_0 \leq 150\text{mA}$ 。
各绕组电压偏差:	$> 100\text{V} \pm 1\%$ , $\leq 100\text{V} \pm 1\%$ ; 耐热等级:	130°C; (温度测试以环境温度25°C作为基点)		
允许温升:	带额定负载和0.5A充电电流, 运行4小时后最高铁温	$< 70^\circ\text{C}$ ; 满载逆变4分钟最高线温	$< 140^\circ\text{C}$ 。	
抗电强度:	市电对充电、逆变对铁芯均为	3700V 5mA 3S; 逆变对铁芯	1500V 5mA 3S 无击穿。	
结构尺寸允许误差	为 $\pm 2\%$ ; 线材尺寸允许误差	为 $\pm 5\%$ 。		
绝缘:	按CE及UL认证标准制作, 饱和浸油。			
引出线工艺要求:	按照线材表与结构图要求制作; 安装线焊接长度为 $15 \pm 5\text{mm}$ , 要求上锡圆满光洁。			
外观工艺要求:	外观平整、清洁、无锈、无刺、紧固、美观、片间隙 $< 0.5\text{mm}$ 。变压器总重: $3.50 \pm 0.2\text{kg}$ 。			

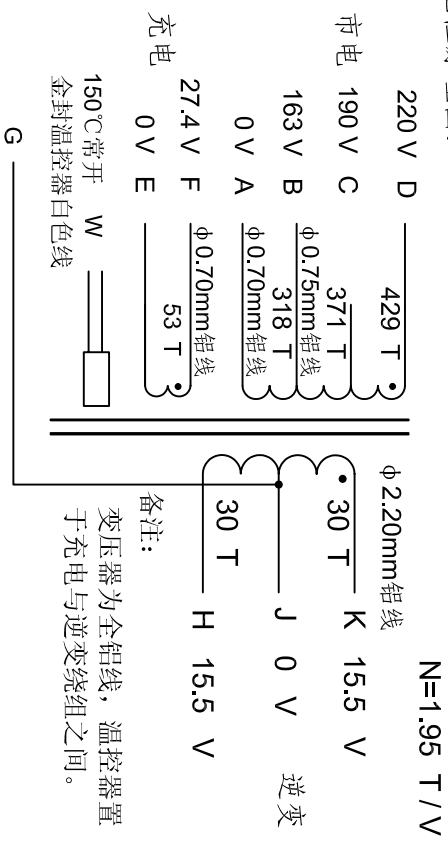
外观图:



备注: 图示线材尺寸为安装线的外露尺寸。

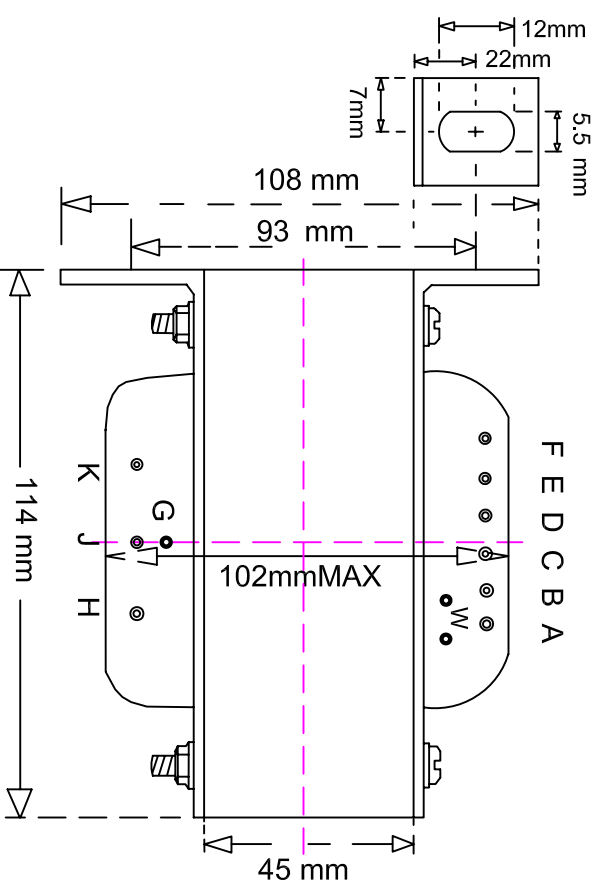
修订日期	版本	修订原因

电性原理图:



备注: 变压器为全铝线, 温控器置于充电与逆变绕组之间。

机械结构图:



备注: 安装孔位中心坐标尺寸 82 × 93mm 公差  $\pm 1\text{mm}$

自制变压器编码	11221114044	第1张 / 共1张
设计		版本号: 1.0
审核		规格: UPS/T-11445-220V50F-KB580L
批准		