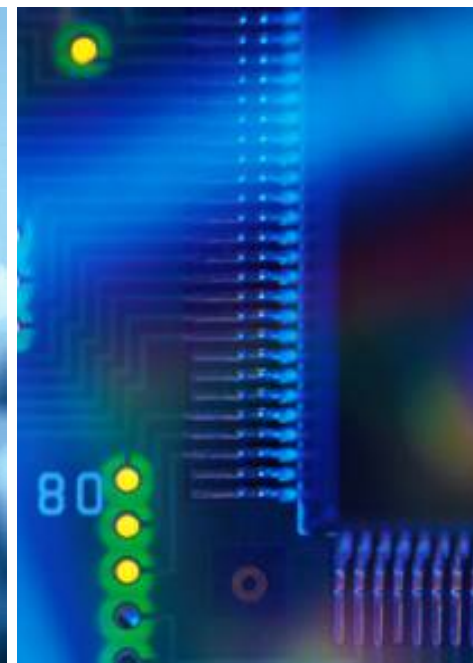


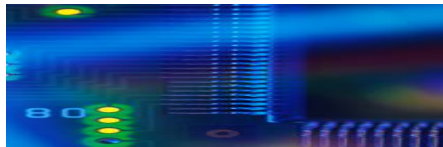
香港创裕
企业

深圳深创
利电子



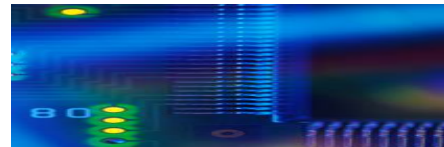
ZETEX LED 照明方案介绍

香港创裕企业有限公司
深圳市深创利电子有限公司



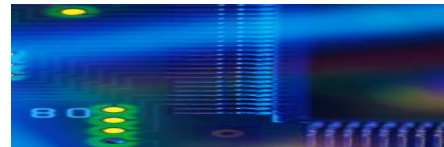
ZETEX照明产品目录

型 号	描 述	输 入 电 压 范 围 V	最 大 输 出 电 压 V	静 止 电 流 uA	最 大 开 关 电 流 mA	封 装	特 点
ZXLB1600	LED/OLED 升压 偏压	1.6V-5.5V	28V	75uA	350	MSOP10	
ZXLD1100	LED 升 压 驱 动	2.5V-5.5V	28V	60uA	350	SC70-6	
ZXLD1101	LED 升 压 驱 动	2.5V-5.5V	28V	60uA	350	TSOT23-5	效率可达80%，5V锂电池供电，可接八个LED灯，外 转 电 路 简 单。
ZXLD1320	1.5A LED驱动，内 置 开 关	4V-8V	18V	12uA	2000	TDFN1433	典型效率超过85%，LED电流可从100%到2%调整，可调整为软起动，电源OK输出。可驱动四颗LED灯串，输出功率可达24W，输出电流可达1.5A
ZXLD1321	1A LED驱动，内 置 开 关	1.2V-12V	18V	12uA	2000	TDFN1433	1A输出电流，效率高于85%，通过外部调节器，可控制LED输出电流，LED电流可从100%到2%调整，可调整为软起动，可驱动五颗以上白光LED
ZXLD1322	0.7A LED驱动，内 置 开 关	2.5V-15V	18V	12uA	2000	DFN1433	1A输出电流，效率高于85%，通过外部调节器，可控制LED输出电流，LED电流可从100%到2%调整，可调整为软起动，电源OK输出。可驱动五颗以上白光 LED



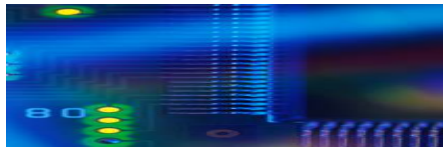
ZETEX照明产品目录

型号	描述	输入电压范转V	最大输出电压V	静止电流uA	最大开关电流mA	封装	特点
ZXLD1350	350mA LED驱动, 内置开关	7V-30V	30V	15uA	370	TSOT23-5	350mA电流, 8W输出功率, 亮度控制, 内部30V NDMOS 开关,可通过PWM或直流电压进行亮度调节,具有开路保护功能,低电流待机,以及软启动。
ZXLD1360	1A LED驱动, 内置开关	7V-30V	30V	20uA	1000	TSOT23-5	1A输出电流, 24W输出功率, PWM亮度控制, 内部30V NDMOS 开关 工作频率达1MHZ,工作温度最高可达125'C,可通过PWM或直流电压进行亮度调节,具有开路保护功能,低电流待机,以及软启动。
ZXLD1362	1A LED驱动, 内置开关	6V-60V	60V	65uA	1000	TSOT23-5	内部60V NDMOS开关, 1A输出电流, PWM分辨率达3000:1, 效率高达95%, 工作频率达1MHZ,48W输出功率, 工作温度最高可达125'C,可通过PWM或直流电压进行亮度调节,具有开路保护功能,低电流待机, 以及软启动。
ZXLD1575	x1/x1.5 负荷泵6通道驱动	2.7V-5.5V	5.5V	1000uA	120	QFN1644	
ZXLD1601	LCD/OLED 升压偏压	2.5V-5.5V	V _{in} 到 28V	60uA	320	SC70-6	1MHz 工作平率, 效率高达 85%



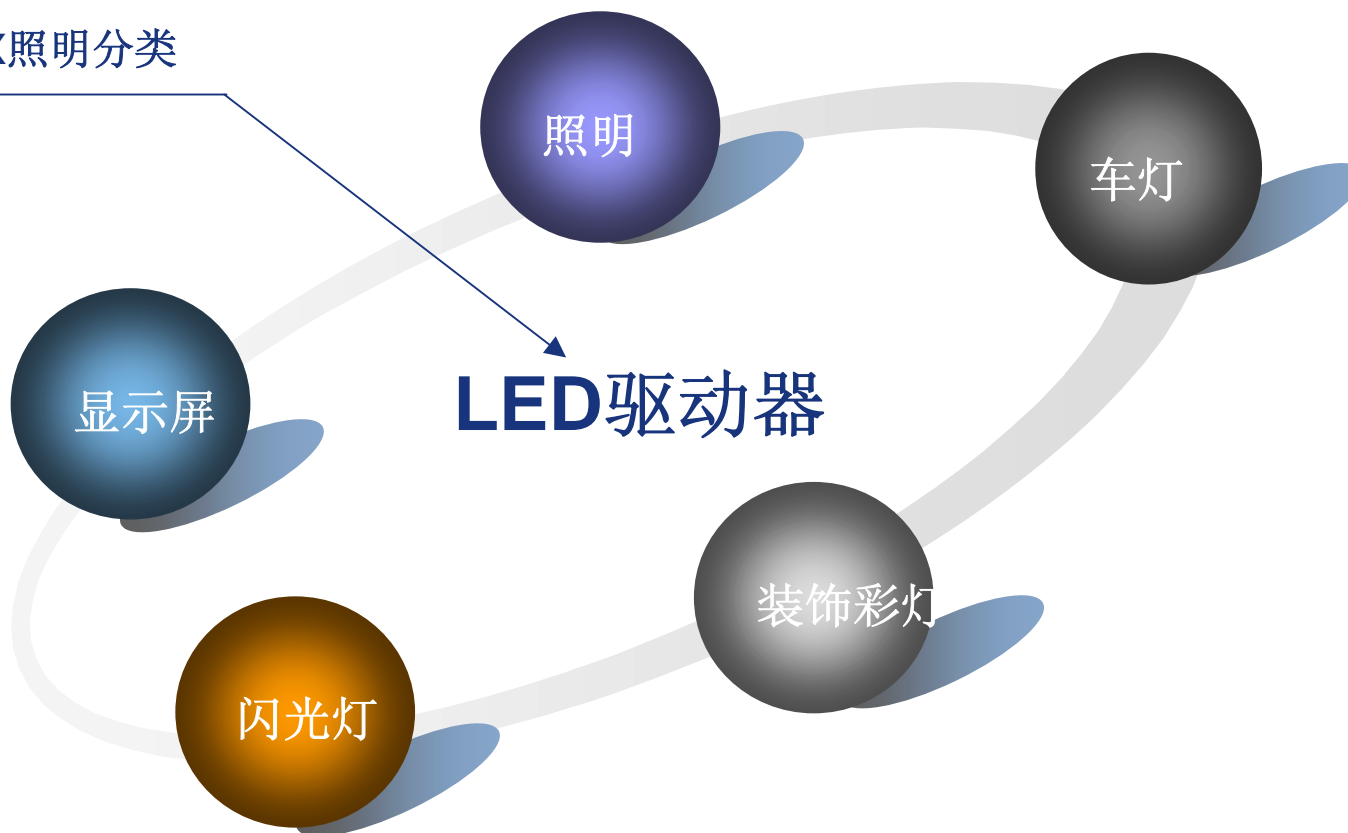
ZETEX照明产品目录

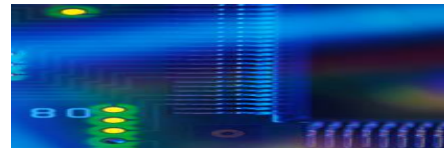
型号	描述	输入电压范转V	最大输出电压V	静止电流uA	最大开关电流mA	封装	特点
ZXLD1615	LCD/OLED升压偏压	2.5V-5.5V	V _{in} 到 28V	60uA	320	TSOT23-5	1MHz工作平率，效率高达85%,PWM亮度调节
ZXLD1937	LED升压驱动	2.5V-5.5V	28V	60uA	350	TSOT23-5	
ZXSC300	LED升/降压驱动	0.8V-8.0V	V _{in} 到 V _m	200uA	与外部开关有关	SOT23-5	
ZXSC310	LED升/降压驱动	0.8V-8.0V	V _{in} 到 V _m	200uA	与外部开关有关	SOT23-5	
ZXSC380	单电池升压驱动，集成开关	0.8V-6.0V	V _{in} 到 20V	80uA		SOT23	
ZXSC400	LED升压驱动	1.8V-8.0V	V _{in} 到 V _m	150uA	与外部开关有关	SOT23-6	
ZXSC440	照相机闪光灯驱动	1.8V-8.0V	V _{in} 到 V _m	150uA	与外部开关有关	MSOP8	



ZETEX照明产品分类

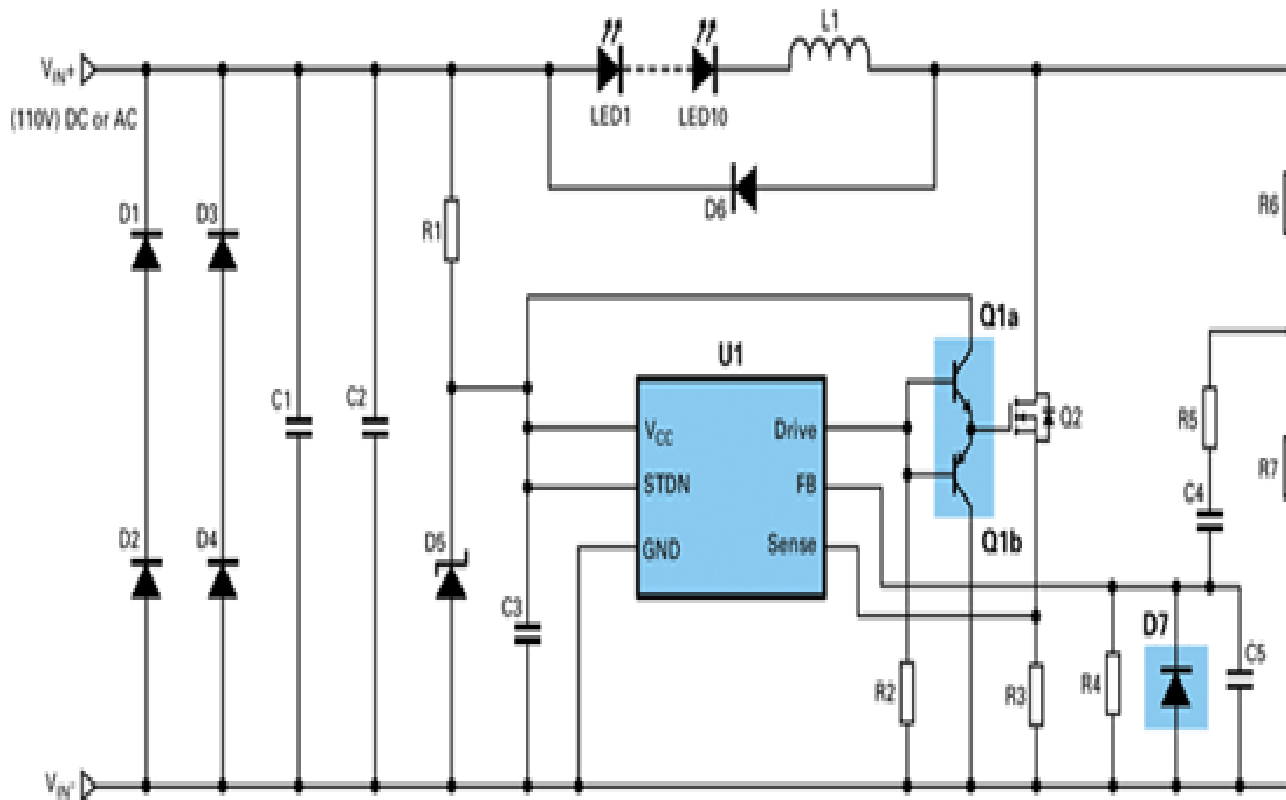
ZETEX照明分类





LED照明

❖ LED照明可有多种应用，如室内照明，路灯，手电筒，花园灯，紧急照明。



照明 ZXSC300 / ZXSC310

ZXSC310E5TA的照明解决方案(和FM617、ZHCS1000配合使用)

ZXSC310是为LCD背光照明而设计的一个单或者多电池LED驱动器.这个器件的输入电压范围从0.8V-8V.这就意味着ZXSC310可以兼容单个的镍氢电池、镍镉电池、碱性电池、多个电池和锂铁电池.

这个器件有个开路控制和保护,可以使电路在开路状态下的静态电流不超过5 A,并且在输出端有一个激励信号可以驱动并联或者串连的LED.这样的电路有一个恒定的输出功率,是解决在大范围内工作电压下驱动单个或者多个LED的完美方案.该产品的这些属性在数码相机和PDA的LCD背光照明的LED驱动方面有着非常理想的应用.

ZXSC310是脉冲频率调制(PFM)的直流控制IC,可以外接一个低饱和电阻驱动的Zetex的开关晶体管.在低输入电压、高效率的转换中,这种晶体管在同类产品中是非常优秀的.ZXSC310 LED驱动器的DIVER脚的输出可以给开关晶体管一个动态的激励信号.

该电路可以在输入电压为0.8V时满负荷启动.这个解决方案的配置在大范围内的负载电流下可以确保最佳的效率.电路的一些结构决定于电池的寿命而非亮度.

用SOT23-5封装的ZXSC310和SOT23封装的开关晶体管组合,可以构成一个高效率小电路板面积的电路解决方案.这样的IC和分立元件的组合为LED背光照明的应用提供了最终的价格Vs性能的方案.

照明 ZXSC300 / ZXSC310

特性

- 1、高达**94%**的效率
- 2、最低的工作输入电压为**0.8V**
- 3、最高的工作输入电压为**8V**
- 4、待机电流小于**5 μ A**
- 5、可编程的输出电流
- 6、可配置串连和并联**LED**
- 7、低饱和度的电压开关晶体管
- 8、**SOT23-5**的封装

典型应用

照明方面:可应用于白光**LED**手电筒、太阳能照明灯、花园灯、汽车转向信号和应急灯等.

背光方面:可应用于数码相机、**PDA**和手机的**LCD**背光照明.

照明 ZXSC300 / ZXSC310

相较于同类产品的优势:

1. 成本低、效率高、损耗小和封装小.
2. 该元件有开路保护,在电路断开时可以屏蔽掉外接电感的断开损耗.
3. 与开关三极管FMMT617配合,在电流为0.2A培时,压降只有0.014V, 使用FMMT617配合该元件的ZETEX的LED驱动方案可以解决电路电流在350mA时整个电路发热效应大的问题.
4. 因为该器件不用恒流驱动LED,所以在没有电流时,LED灯是慢慢暗下,充分利用电池,让电池的使用寿命达到最大,因此极适合用于白光 手电筒.

照明 ZXSC400

ZXSC400的照明解决方案(和FMMT619、ZHCS1000配合使用)

ZXSC400为SOT23-6封装的电压模式下的升压转换器.它的低反馈电压允许通过一个电阻来设置和精确的监控通过串连LED组的电流,使其的损耗最小化.该器件还拥有卓越的负载和线性稳定性,在锂电池组全部的供电范围内,LED内的电流变化不会超过1%.通过使用额定值为20V或者更高的Zetex的高效率的开关晶体管,可以使串连的LED拥有最佳匹配度的LED电流.

照明 ZXSC400

特性

- 1、1.8V到8V供应电压范围
- 2、±1%的输出调整率
- 3、电路的效率超过80%
- 4、待机电流小于4.5 μA
- 5、匹配度好的串连LED电流

典型应用

照明方面:可应用于白光LED手电筒、太阳能照明灯、花园灯、汽车转向信号、应急灯和高性能的LED闪光灯等.

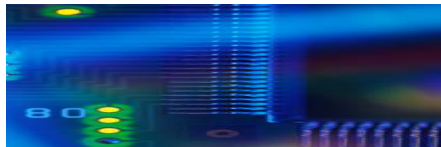
背光方面:可应用于各类产品的LCD背光照明.



照明 ZXSC400

相较于同类产品的优势:

1. 成本低、效率高、损耗小和封装小.
2. 该元件有开路保护,在电路断开时可以屏蔽掉外接电感的断开损耗.
3. 与FMMT617配合,可以解决电路电流在350mA时整个电路发热效应大的问题.
4. 区别于ZXSC310,ZXSC400用的是恒流驱动,电流的运行情况与ZXSC310有很大的不同,要视客户的具体情况而选择产品.



ZETEX大功率LED驱动集锦

ZXLD1320

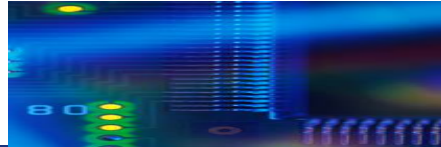
降压型(buck) 输入电压范围:DC 4V-18V 最大输出电流:1.5A
效率:> 85% 可以DC/PWM调光
支持软启动, 支持热控制,过热保护 可支持4个LED串联

ZXLD1321升压型

(boost) 输入电压范围:DC V-12V 最大输出电流:1A
效率:> 85% 可以DC/PWM调光
持软启动, 支持热控制,过热保护 可支持5个LED串联

ZXLD1322升降压同步

(buck-boost) 输入电压范围:DC 2.5V-15V 最大输出电流:700mA
效率:> 85% 可以DC/PWM调光
持软启动, 支持热控制,过热保护 可支持3个LED串联



ZETEX大功率LED驱动集锦

ZXLD1350

降压型(buck) 输入电压范围:DC 7V-30V 最大输出电流:350mA

通过EMC 认证 效率:可达到95%

工作温度:-40°C---+105°C,温度容限高出同类方案20%

支持输出功率为8W,适用于1W,3W的LED灯饰,如MR16射灯,矿灯,太阳能路灯等室内外灯饰以及景观照明灯饰

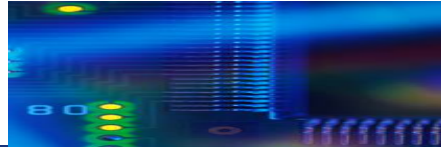
封装:采用SOT23-5封装,占板面积2.8*2.9mm,板外高度1mm.

ZXLD1350将一个30V的NDMOS开关和一个电流控制精度为 $\pm 4\%$ 的高压侧电流感测电路集成在一起,只需要使用4个外置电路元件.

调光;可通过PWM或直流电压进行亮度调节

工作频率:1Mhz

1.具有开路保护功能2.低电流待机3.以及软启动!



ZETEX大功率LED驱动集锦

ZXLD1360

降压型(buck)

输入电压范围:DC7V-30V 最大输出电流:1A

通过EMC 认证 效率:可达到95%

支持输出功率为24W,适用于3W,5W的LED灯饰,如MR16射灯,矿灯,太阳能路灯等室内外灯饰以及景观照明灯饰

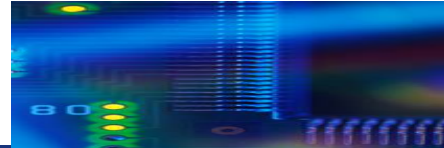
工作温度:-40°C---+125°C,温度容限高出同类方案25%

封装:采用SOT23-5封装,占板面积2.8*2.9mm,板外高度1mm

调光;可通过PWM或直流电压进行亮度调节

工作频率:1Mhz

1.具有开路保护功能2.低电流待机3.以及软启动!



ZETEX大功率LED驱动集锦

ZXLD1362

降压型(buck)

输入电压范围:DC 7V-60V 最大输出电流:1A

通过EMC 认证 效率:可达到95%

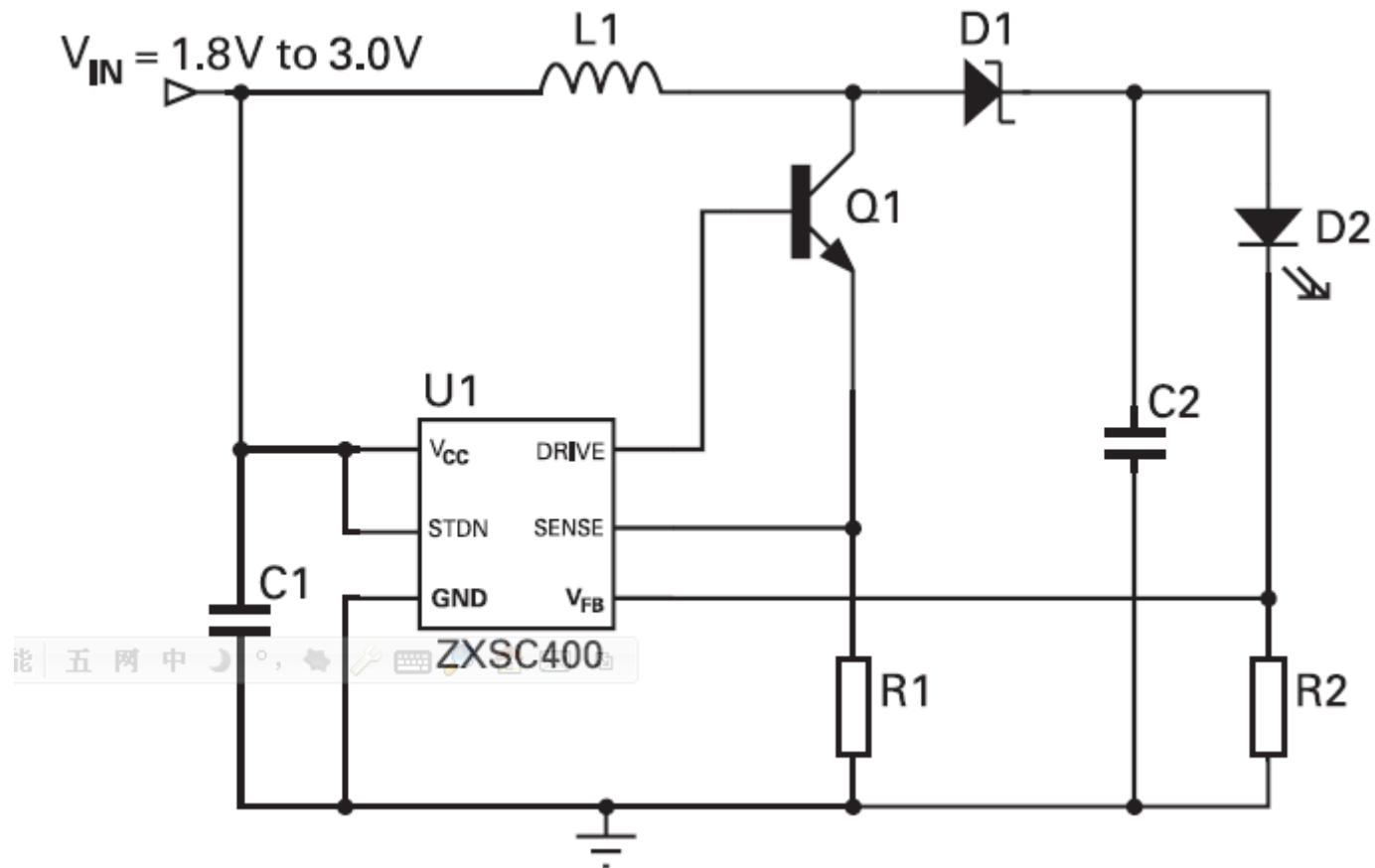
支持输出功率为48W,适用于3W,5W的LED灯饰,如MR16射灯,矿灯,太阳能路灯等室内外灯饰以及景观照明灯饰

工作温度:-40°C---+125°C,温度容限高出同类方案25%

封装:采用SOT23-5封装,占板面积2.8*2.9mm,板外高度1mm

调光;可通过PWM或直流电压进行亮度调节

使用ZXSC400单颗1W解决方案





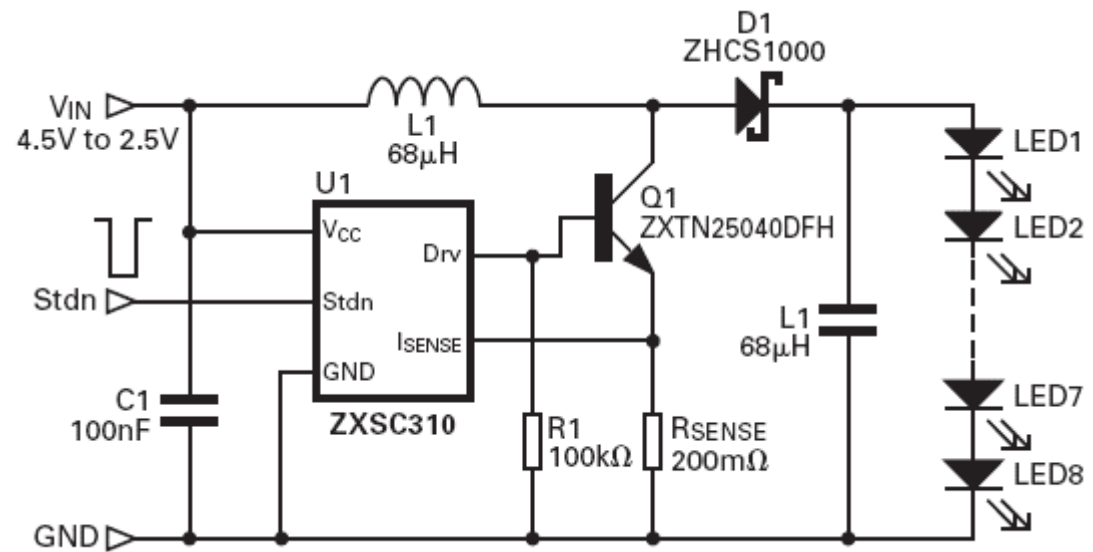
使用ZXSC400单颗1W解决方案

U1	ZXSC400E6	
Q1	FMMT617	
D1	ZHSC2000	
D2	LXHL-NW98	
L1	3.3uH	
C1	22uF	
C2	22uF	
R1	17mO	
R2	0.820	

使用ZXSC310的8颗LED解决方案

- ❖ 电压输入可在3.5-4V之间，当驱动八个白光LED时， $V_{in}=4V$ ，LED电流 $I=25mA$

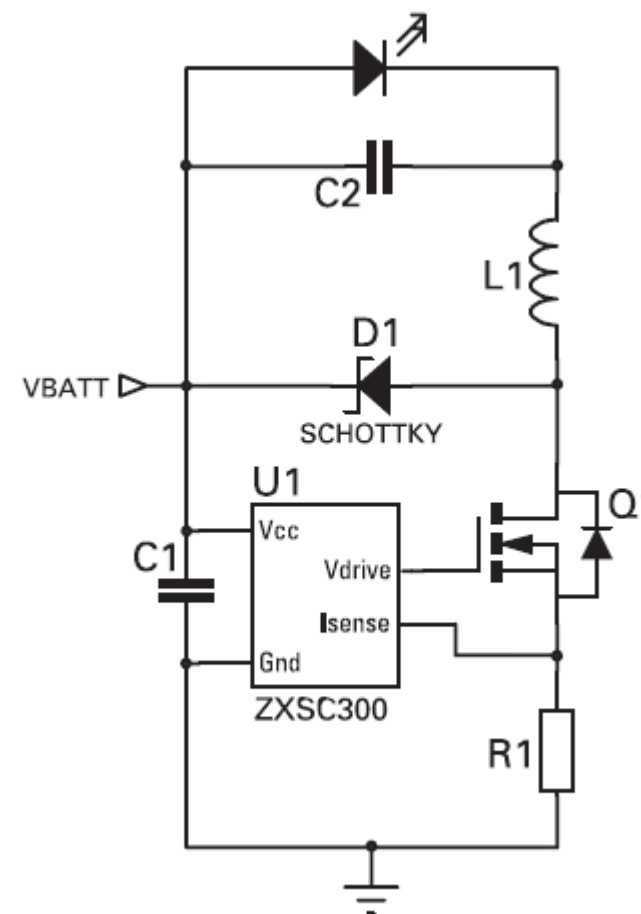
编号	值	型号
U1		ZXSC310E5
Q1		FMMT619
D1	1A	ZHCS1000
R1	47mO	
C1	2.2uF	
L1	68uH	
LED1-8		白光LED



使用ZXSC300/310的1W到3W 单颗LED逐步降压方案

- ❖ 输入电压范围3.8V-6.2V，当输入为6V时，最大输出电流为1.11A

编号	值	型号
U1		ZXSC300/310
Q1		ZXMN2A01F
D1	1A	ZHCS1000
L1	22uH	
R1	20mΩ	
C1	100uF	
C2	100uF	

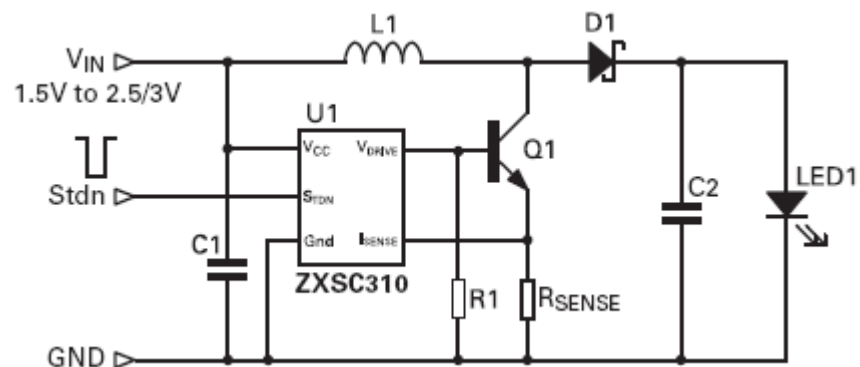




使用ZXSC310的1W单颗LED解决方案

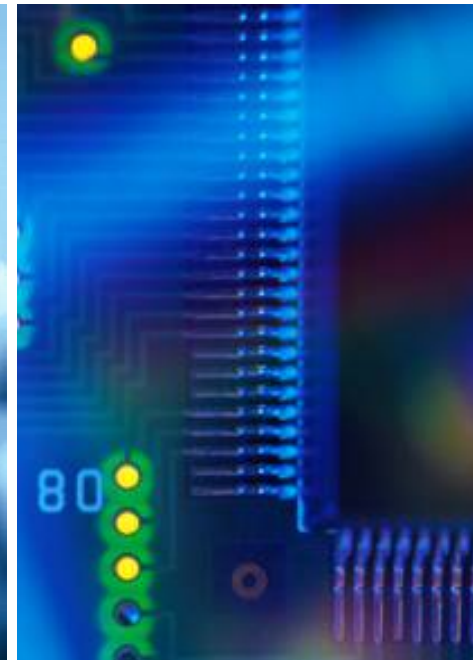
❖ 电压输入可在1.5-2.5V之间，驱动1个1W白光LED

编号	值	型号
U1		ZXSC310E5
Q1		ZXTN25012EFN
D1	1A	ZHCS1000
L1	10uH	
Rsense	33mO	
R1	10KO	
C1	1uF,6.3V	
C2	6.8uF,.3V	
LED1		白光LED



香港创裕
企业

深圳深创
利电子



Thank You !

www.themegallery.com