



STR-W6200 系列

應用手冊 (Preliminary)

Sanken Electric Co., Ltd.

<http://www.sanken-ele.co.jp>

<u>1 . 概要</u>	<u>3</u>
<u>2 . 特長</u>	<u>3</u>
<u>3 . STR - W 6 2 0 0 系列一覽表</u>	<u>3</u>
<u>4 . 外觀尺寸圖</u>	<u>4</u>
<u>5 . 方塊圖和各端子功能</u>	<u>5</u>
<u>6 . 電氣特性</u>	<u>6 - 7</u>
<u>7 . 應用電路例</u>	<u>8</u>
<u>8 . 各端子功能及動作說明</u>	<u>9 - 16</u>
<u>9 . 設計注意事項</u>	<u>16 - 18</u>

！注意

- 本書所記載的內容，若由於改良等原因而發生變更，敬請諒解。因此，最終設計、購入、使用時，請確認獲得的是最終資料。
本書敘述的動作例和電路例是作為設計輔助的，並未考慮到使用條件和元器件的誤差。因此在設計時請充分考慮各種條件。
- 本書所記載的動作例和電路例，供使用參考，如果對於本公司或者第三方，發生工業所有權、知識產權、以及其他權利的侵害，本公司概不負責。
- 雖然本公司在品質和可靠性上作了很大的努力，但作為半導體產品，不可避免會發生一定比率的缺陷和故障。
為了不發生由於器件的故障所導致的人身傷害、火災事故、社會損失等情況，作為使用者的責任，請確保所設計的裝置和系統具有充分的安全性。
- 本書所記載的內容文書，未得到本公司的允許，禁止複製或轉載。

1. 概要

STR-W6200 系列是電流模式控制 PWM ICs，內建高耐壓的 BCD 工藝控制晶片(MIC)及採用保證耐雪崩(Avalanche Energy)的 Power MOSFET；消耗功率低，外接元件少。通常動作時 PWM 模式，輕負載時自動切換到待機間歇振盪模式(Burst mode)，在寬電壓(full range)輸入下能夠實現全負載領域的高效率化。

2. 特長

TO220 絕緣封裝 (6 個 PIN)

內建動作頻率抖動(jittering)功能，減少 EMI 雜訊

具有 AC 輸入電壓補償功能的過電流保護 (OCP); 不須外加線路來對 OCP 進行 AC 補償。

具有整合定時器的過負載保護，不用外加零件及可降低在過負載時溫昇。

過電壓保護時因內建計時器減少 IC 溫度上升，不須外加線路。

柔和起動(Soft start)功能 (外部可做時間調整)可減少對 MOSFET 和二極體的應力(Stress)。

起動緊急外部關機保護(外部鎖住)

自動間隙震盪(Auto Burst)模式 (pin < 0.1 W 在無負載時)

--- 正常負載時 (operation) --- PWM mode

--- 輕載 (standby) ---- Burst mode (間隙震盪模式)

在待機(Stand by)時，柔和啟動(Soft start)有助雜音的減少。

MOSFET 保證耐雪崩有抵抗過量突波電壓的能力，簡化了突波吸收的線路，崩潰電壓(V_{dss})不用改變。

內建啟動電路所以不須啟動電阻，有助降低輸入功率的損耗。

V_{cc} 在柔和啟動(Soft start)時有自偏壓功能,使開機期間有更好的表現，較小的 V_{cc} 電容有比較好 OVP 反應。

在不運作下(UVLO)消耗的的電流很小: I_{CC(off)} = 1 μA (typ.) at V_{CC} = 13.5 V

內建斜率補償電路，防止次諧波振盪的干擾。

內建前邊遮蔽(Leading Edge Blanking)功能。

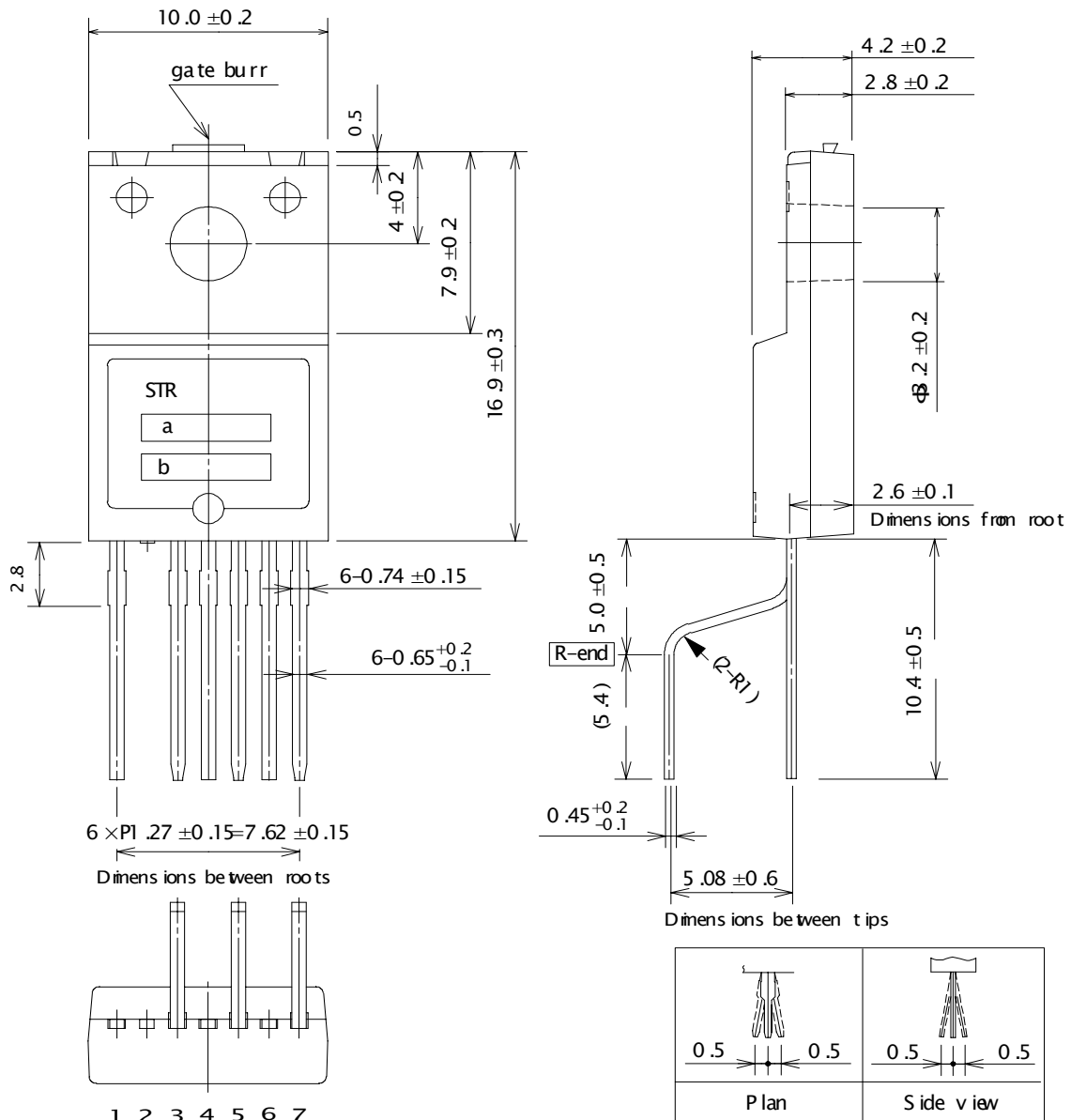
豐富的保護功能：

代號 / 名稱	功能
OCP (過電流保護)	檢測每次脈衝的電流
OLP (過負載保護)	一定時間後自動回復
ELP (外部鎖住保護)	鎖住
OVP (過電壓保護)	鎖住
TSD (過熱保護)	鎖住

3. STR-W6200 系列

產品	f _{osc} [kHz]	MOSFET V _{DSS} [V]	R _{DS(ON)} (max.) []	Pout [W] 230 V / Wide
STR-W6251	67	650	3.95	45 W / 30 W
STR-W6252	67	650	2.8	60 W / 40 W
STR-W6253	67	650	1.9	90 W / 60 W

4. 外觀尺寸圖 / 端子定義 (Lead-forming No. 2003)



a. Type Number W6251

b. Lot Number

1st letter The last digit of year

2nd letter Month

1 to 9 for January to September

O for October

N for November

D for December

3rd & 4th letter Day

0 1 ~ 3 1 Arabic numerals

Material of terminal: Cu

Treatment of terminal: Ni plating+solder dip

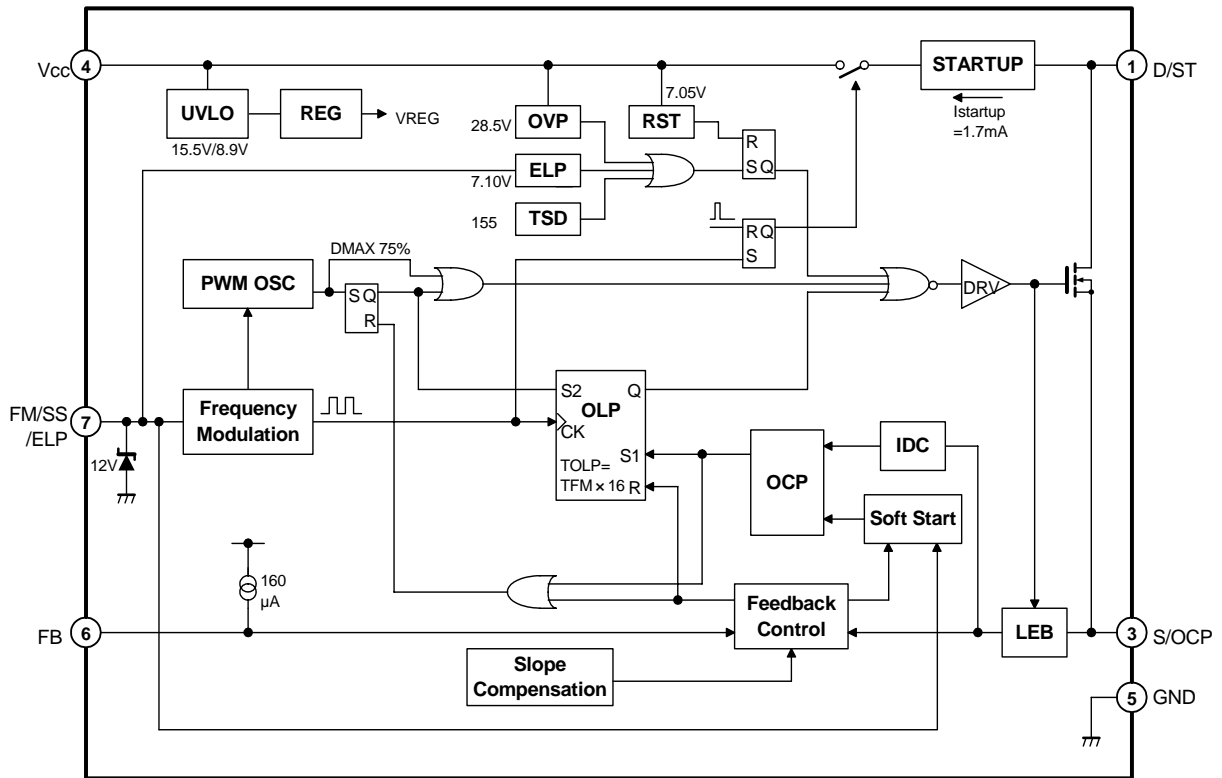
Weight : Approx. 2.3g

Note

--- shows a point where 0.3max gate burr is produced.

Dimensions in mm

5. 方塊圖



端子功能

端子號.	代號	名稱	功能
1	D / ST	洩極	MOSFET 洩極 / 啓動輸入電流
2	-----	-----	無
3	S/OCP	源極/過電流保護端子	MOSFE 源極 / 過電流保護
4	V _{CC}	電源端子	控制電路電源輸入 / 過電壓保護
5	GND	Ground 端子	GND
6	FB	反饋端子	反饋信號控制
7	FM / SS / ELP	FM/SS/ELP 端子	頻率抖動調變/ 柔和起動/ 外部鎖定保護

保護

代號	功能
OCP	檢測每次脈衝的電流是否過大
OLP	過負載保護 (自動啓動)
ELP	外部鎖住保護
OVP	過電壓保護 (鎖住)
TSD	過熱鎖住保護 (在 135 (min)時自動啓動)

6. 電氣特性: (例: STR-W6251)

6.1 絕對最大額定值 (Ta=25°C)

項目	端子	代號	定值	單位	註解
Drain current 洩極電流	1 - 3	IDpeak ¹	2.6	A	單一脈衝
Maximum drain switching current 最大洩極開關電流	1 - 3	IDMAX ¹	2.6	A	V1-3= V Ta=-20 ~ +125°C
Avalanche Energy 雪崩擊穿耐量	1 - 3	EAS ¹	47	mJ	Single Pulse
					VDD=99V,L=20mH IL=2.0A
S/OCP 端子電壓	3 - 5	V _{OCP}	-2 ~ +6	V	
Vcc 電壓	4 - 5	V _{CC}	0 ~ 32	V	
FB 反饋電壓	6 - 5	V _{FB}	-0.3 ~ +8	V	
FM/SS/ELP 電壓	7 - 5	V _{FM}	-0.3 ~ +12	V	
MOSFET allowable power dissipation 容許損失	1 - 3	PD1 ²	25	W	無限大散熱片
			1.3	W	無散熱片
MIC(controller chip) allowable power dissipation 控制部容許損失	4 - 5	PD2 ²	0.5	W	由 Vcc×Icc 之功率決定
Frame temperature 框架溫度	—	TF	-20 ~ +115	°C	
Ambient operating temperature 動作時周圍的溫度	—	Top	-20 ~ +115	°C	
Storage temperature 保存溫度	—	Tstg	-40 ~ +125	°C	
Channel temperature 通道溫度	—	Tch	+150	°C	

6.2 MOSFET Electrical characteristic

項目	端子	代號	定值			單位
			最小	典型	最大	
洩極-源極 Drain-source 電壓	1 - 3	V _{DSS}	650	-	-	V
Drain leakage current 洩極漏電流	1 - 3	I _{DSS}	-	-	300	uA
On resistance 導通電阻	1 - 3	R _{DS(ON)} ¹	-	-	3.95	Ohm
Switching time 開關時間	1 - 3	tf	-	-	400	ns
Thermal resistance 熱阻抗	-	θ _{ch-F} ³	-	-	2.23	°C/W

註解 1:此規格會依不同的產品型號而改變，請參照個別的產品規格書。

註解 2:有關的詳細資料，請參照個自產品規格書。

註解 3:在連接點(Junction)和端子 1 頂端的溫度。

6.3 控制部電氣特性 (Ta=25°C)

項目	端子	代號	定值			單位
			最小	典型	最大	
電源啓動・停止動作						
動作開始電源電壓	4 - 5	V _{cc} (ON)	13.9	15.5	17.1	V
動作停止電源電壓	4 - 5	V _{cc} (OFF) ³	8.0	8.9	9.8	V
動作時回路電流	4 - 5	I _{cc} (ON)	—	1.4	2.8	mA
振盪停止時回路電流	4 - 5	I _{cc} (STOP)	—	0.8	1.3	mA
非動作時回路電流	4 - 5	I _{cc} (OFF)	—	5	20	μA
啟動電流	4 - 5	I _{startup}	0.9	1.6	2.3	mA
Bias Assist 電壓	4 - 5	V _{BIAS}	13.6	15.2	16.8	V
通常動作						
FM/SS/ELP 端子最高臨界電壓 High threshold voltage	7 - 5	V _{HFM}	4.0	4.5	5.0	V
FM/SS/ELP 端子最低臨界電壓 Low threshold voltage	7 - 5	V _{LFW}	2.4	2.8	3.2	V
FM/SS/OLP/ELP 端子電壓磁 滯寬度(hysteresis width)	7 - 5	ΔV _{FM}	1.3	1.6	1.9	V
FM/SS/OLP/ELP 端子流出電 流	7 - 5	I _{src} (FM)	-18.2	-13.0	-7.8	μA
FM/SS/OLP/ELP 端子流入電 流	7 - 5	I _{snk} (FM)	7.8	13.0	18.2	μA
平均振盪頻率	1 - 5	F _{osc} (ave)	60	67	74	kHz
振盪頻率抖動(幅度)	1 - 5	Δf	4.8	6.9	9.0	kHz
最大 ON-Duty	1 - 5	D _{MAX}	69	75	81	%
最大反饋(Feedback) 電流	6 - 5	I _{FB} (MAX)	-220	-160	-100	μA
斜率(Slope)補償率	6 - 5	S _{LP}	-12	-17	-22	mV/μs
斜率(Slope)補償開始 Duty	6 - 5	D _{SLP}	—	20	—	%
保護動作						
最小 ON Duty 時 OCP 臨界值電壓	3 - 5	V _{OCP1}	0.70	0.78	0.86	V
最大 ON Duty 時 OCP 臨界值電壓	3 - 5	V _{OCP2}	0.83	0.93	1.03	V
Leading edge blanking時間	1 - 5	T _{bw}	280	400	520	ns
OLP 延遲時間	1 - 5	T _{OLP}	90	160	280	ms
OLP 動作時回路電流	4 - 5	I _{CC} (OLP)	—	410	700	μA
OVP 動作電源電壓	4 - 5	V _{CC} (OVP)	27.0	28.5	30.0	V
鎖住(Latch)回路保持電流	4 - 5	I _{cc} (La.H) ⁴	—	140	220	μA
鎖住(Latch)回路解除電壓	4 - 5	V _{cc} (La.OFF) 3,4	6.4	7.1	7.8	V
外部鎖住保護臨界電壓	7- 5	V _{ELP}	6.40	7.10	7.80	V
過熱保護動作溫度	—	T _i (TSD)	135	—	—	°C

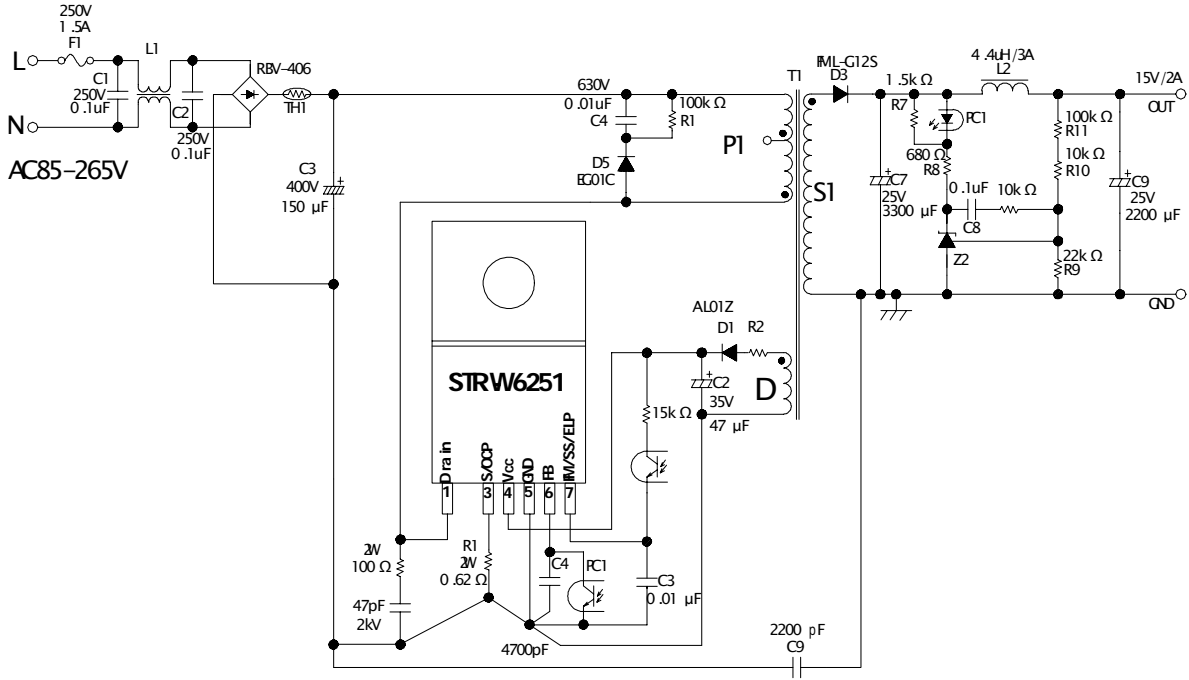
3 對於個產品，V_{cc}(OFF) > V_{cc}(La. OFF)的關係成立。

4 鎖定電路是指由 OVP、TSD、ELP 發生動作的電路。

7. 運用電路

設計要點：

- 1) 建議從洩極端子儘可能使用寬的線路，改善散熱的效率。
- 2) 當突波電壓過大時，建議在變壓器一次側使用緩衝器(Snubber)或阻尼器(damper)在洩極於 GND 之間。



8. 端子功能及動作說明

8.1. VCC 端子 (4 號 pin)

Vcc (4 號 PIN) 端子提供控制電路電源，且它被連接到啟動電路 (Start up circuit) 定電流源 (1.7mA) 的輸出。啟動電路的輸入在 IC 內部和洩極 (1 號 PIN) 端子相連接。在啟動過程中，啟動電路的定電流源會對 Vcc 端電解電容 C2 充電。Vcc 端子電壓上升到動作開始電源電壓 $V_{CC(ON)}=15.5[V]$ (Typ.) 後，IC 開始運作。起動時間由 C2 的容量決定，該起動時間可由以下算式求出。

$$T_{start} = C2 \times (V_{CC(ON)} - V_{CC(Init)}) / I_{startup}$$

T_{start} : 起動時間 [s]

$V_{CC(Init)}$: VCC 端子初期電壓 [V]

對一般的電源規格，電解電容 C2 取 10~47 [μF]。

電源啟動後 Startup 電路自動 OFF (切斷)，Startup 電路不消耗能量。

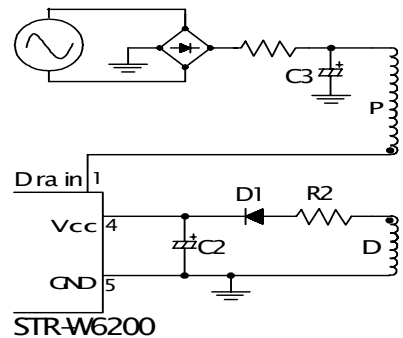


圖 1. 啟動線路

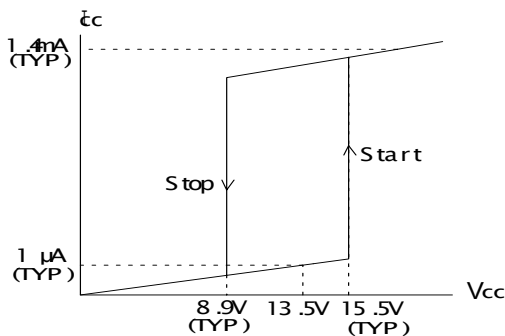


圖 2 V_{CC} VS. I_{CC}

Vcc 端子電壓和 I_{CC}(Vcc 端輸入電流)的關係如圖 2 所示。Vcc 遲滯動作在啟動電壓 (15.5 V typ.)和動作禁止電壓 UVLO (8.9 V typ.)之間 (注: 在 UVLO 時 I_{CC} 電流保持非常低, 例: 1 μA typ. at $V_{CC} = 13.5 V$.) , IC 啟動後, 由輔助繞組 D 的繞組電壓通過整流濾波, 提供 IC 電源。啟動時 Vcc 端子電壓波形如圖 3 所示, 於輔助繞組 D 在控制電路動作開始後不會立即上升到設定電壓 (由變壓器繞線比決定的輔助繞組電壓), Vcc 端子電壓雖然開始下降, 但因為動作停止電壓 $V_{CC(OFF)}=10[V]$ (Typ.) 設定得比較低, 在下降到動作停止電壓前, 只要輔助繞組 D 的電壓達到設定值, 控制電路的動作就可以繼續下去。為了防止 Vcc 電壓掉的太快(輔助繞組的電壓無法及時切入)進入動作禁止電壓 UVLO, 當 V_{CC} 小於 15.2V (typ.)自偏壓功能啟動, 並對 Vcc 電容 C2 充電, 因此可以避免啟動失敗。在柔和起動後自偏壓功能自動解除。此外為了加快過電壓保護的反應, 使用較小的 C2 電容是可行的。

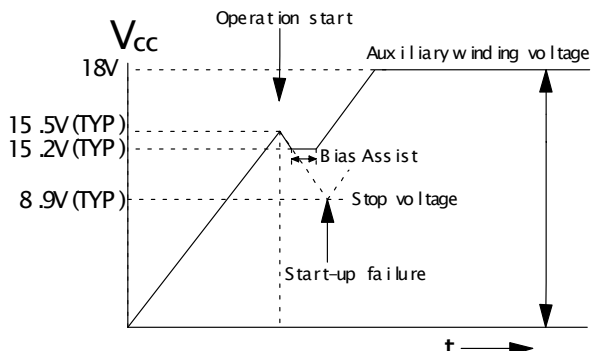


圖 3 啟動時 V_{CC} 電壓

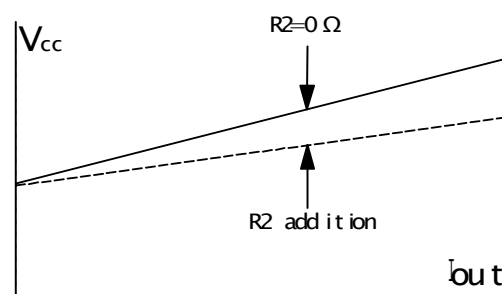


圖 4. V_{CC} 電壓 vs. I_o 電流

正常開機後 V_{CC} 電壓會隨輸出負載變動而做正相改變 (圖 4), 設計變壓器時要注意 V_{CC} 電壓維持在 UVLO 和 OVP 之間。會使 V_{CC} 改變的原因是變壓器的漏電感, 當 MOSFET 截止時漏電感會使洩極端突波電壓變高, 並且耦合至輔助繞組 D, 最後 V_{CC} 電壓也會隨著變化。因此, 透過改善一次側與二次側的耦合(Coupling)可以

減少漏電感的產生。此外，此外降低輔助繞組 D 和一次側的耦合度但加強輔助繞組 D 和輸出繞組的耦合度，有效降低突波電壓對輔助繞組 D 的影響。以上解決的方法是和變壓氣設計有關，所以在變壓器設計時，請注意合理安排輔助繞組 D 的位置。如圖 5 所示，使用整流用二極體 D1 串聯一個數 [] ~ 數十 [] 的電阻 R2，對解決 V_{CC} 的問題也很有效。

以下是一般降低 V_{CC} 電壓變動的方法：

- 1) 輔助繞組 D 的圈數設定 → V_{CC} 電壓達到 15[V] ~ 20[V]。
- 2) 變壓器結構

- 一次側繞組和輸出繞組用三明治的架構去排列可減少漏電感。
- 輔助繞組 D 位置要遠離一次側繞組但離輸出繞組要近，例：輸出繞組和輔助繞組 D 用三明治的架構去排列。
- 線圈堆積的排列方式(線架從底到高)：一次側圈數的一半 => 穩壓的輸出繞組 => 輔助繞組 D => 穩壓的輸出繞組 => 一次側圈數的另一半

- 3) 串聯電阻 R2 (最簡易的方法)

- 串聯一個數 [] ~ 數十 [] 的電阻。

- 4) 以上的因素會影響 V_{CC} 電壓，所以 V_{CC} 電壓要在實際的實驗中求得而且一定要在以下的範圍內：V_{CC(OFF)} = 9.8 V (max.) < V_{CC} < OVP V_{CC(OVP)} = 27.0 V (min.).

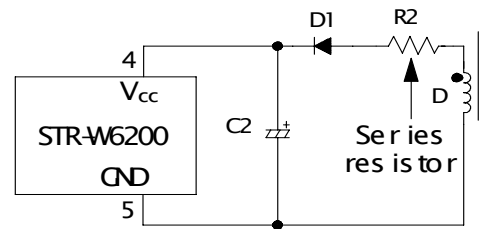


圖 5. 有 R2 的 V_{CC} 線路

8.2 定電壓控制電路/反饋端子(pin 6)

本 IC 採用 67[k Hz]PWM 控制方式。Power MOSFET 在 ON 開始時收到的 Timing Pulse (set pulse) 信號，由 PWM OSC 振盪電路產生。IC 的內部電路圖參見圖 6。

8.2.1 電源啟動時的運作

VR1 是洩極電流通過 OCP 電阻所產生的電壓，VR1 進入 S/OCP 端子後 (pin 3) IDC 電路作補償的功能，之後在輸入 OCP 電路，當 Vocp 電壓到達門檻電壓(0.9V)時 MOSFET 關斷。在一定時間後 PWM 振盪器再次提供 Reset Pulse 信號 (ON 信號)。以上運作在電源啟動時一直重復直到反饋電路啟動為止。

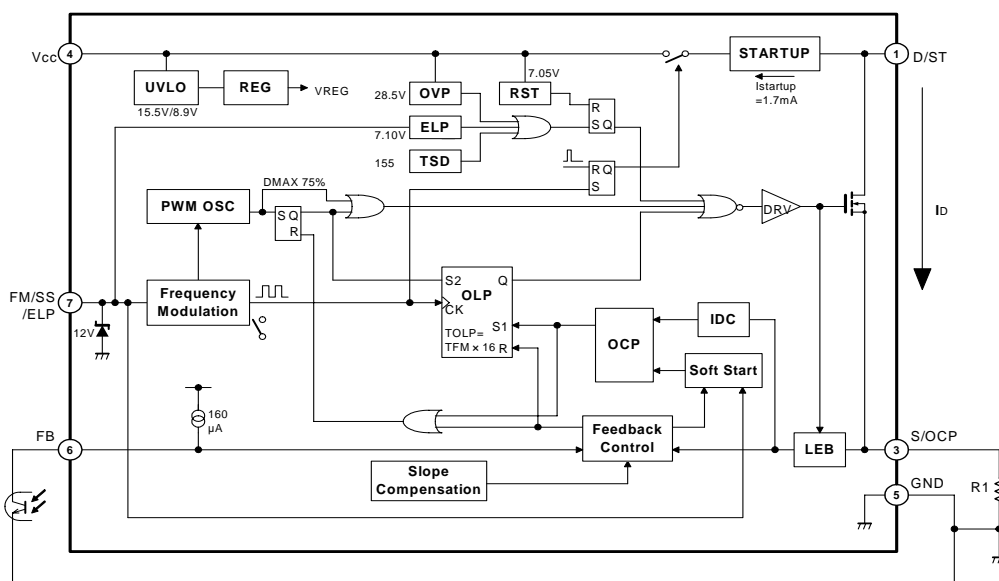


圖 6 IC 內部 Block 圖 (Drain 電流檢測電路和 Feedback 電路)

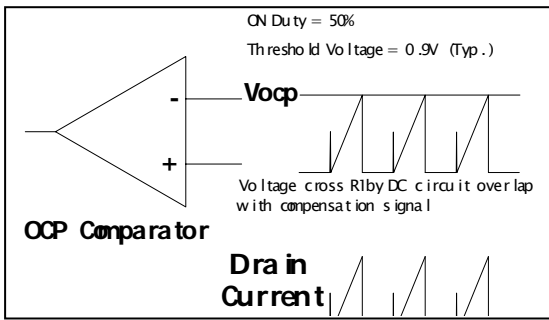


圖 7 起動時的 OCP Comparator 動作

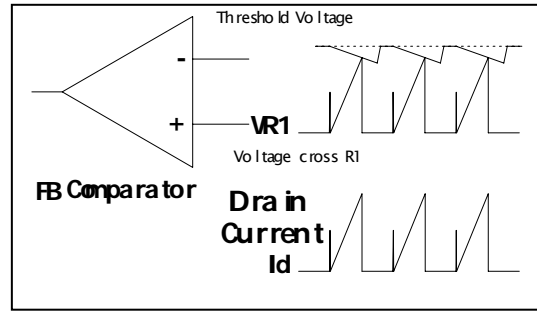


圖 8 正常動作時的 Id 和 FB 端子電壓

8.2.2 在穩態操作下定電壓之控制

輸出電壓是用負電流閉回路模式(Negative current mode)做穩壓的調節，反饋電流輸入是由光耦到反饋端子(pin 6)。在輕載時反饋電流會上升，在重載時會下降。在電源正常工作時，反饋端子上一定有電壓，這個電壓和斜率補償一起輸入到反饋比較器(FB comparator)做為一個目標電壓。反饋比較器比較目標電壓和 VR1 電壓後再控制輸出電壓。這整套系統構成電流模式閉回路反饋模式。

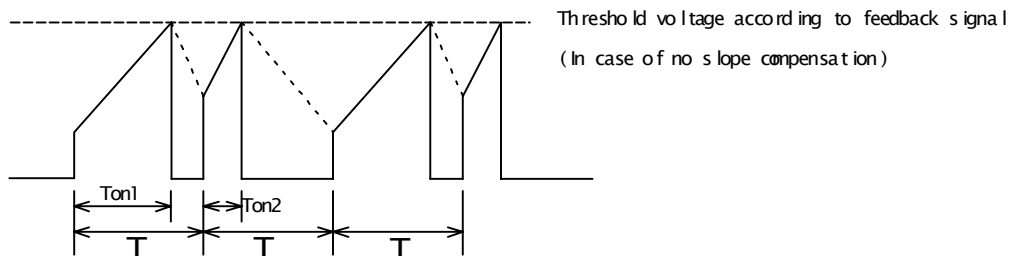


圖 9 次諧波振盪時，洩極電流的波形

圖 9 是次諧波振盪時，洩極電流的波形。理論上此現象是因洩極電流峰值檢測方式造成電流脈波的變動（即工作頻率是平常好幾倍）特別是在連續工作模式下(continuous operating mode)。在連續工作模式，即使在穩態負載情形下想要的洩極峰值電流是固定的，洩極電流會形成梯形的波形，並且洩極電流的寬度也會變化。這是因為第一個洩極電流（圖 9）無法在一個 PWM 周期內作適當的電流調整，所以改為好幾個周期。斜率補償有助於穩定 PWM 工作模式，在反饋電壓端子添上 down-slope 訊號，產生一個和洩極電流正好相反的訊號，來減少洩極電流的寬度與抑制次諧波振盪。

一般應用的情況，Power MOSFET 導通瞬間產生突波電流，可能會引起 OCP Comparator 對其產生響應。對此問題，STR-W6200 系列設計了 Leading edge blanking 功能 (Tbw=400nsec)，可在導通瞬間忽略洩極突波電流，避免不正常的關閉 MOSFET。

8.3. 頻率抖動(Frequency Jittering): FM/SS/ELP 端子 (#7)

頻率抖動有助於減低電磁干擾(EMI)的產生。在 QP 和 AV 模式下都有幫助，進而減少外部所需要的 EMI 過濾裝置。此功能是內置於晶片的。由圖十可見到洩極的電壓和電流波形。平均頻率是 67kHz; 內置設定的抖動範圍則是 $f \approx 6.9 \text{ kHz (typ.)}$ 。

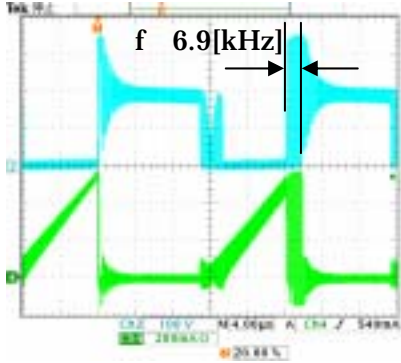


圖 10 Vds 和 Id 抖動的波形

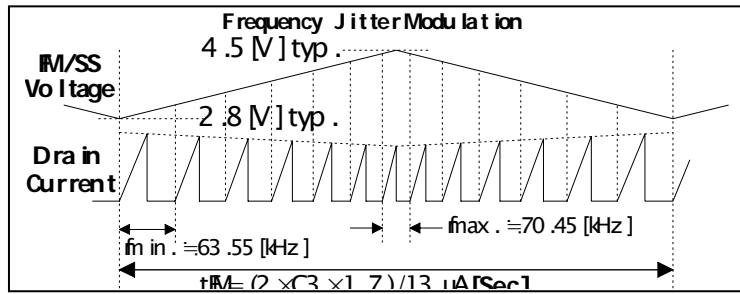


圖 11 FM 端子電壓和抖動週期

圖 11 釋出 FM/SS/ELP(端子#7)的電壓波形和抖動的週期. 抖動週期是由電容 C3 位於本端子所做調整. 晶片內部有定電流($I_{sink(FM)} = I_{src(FM)} = 13 \mu A$ typ.)反覆充放電容 C3. 電容的電壓會在 2.8V 和 4.5V 來回. PWM 震盪器利用此電壓微調頻率. 以下方程式可算出電容 C3 的容量值和抖動週期的關係

$$t_{FM}(s) = (2 \times C3 \times 1.7 V) / 13 \mu A$$

抖動頻率為 $f_{FM}(Hz) = 1 / t_{FM}$, 電容 C3 是以 F 為單位.

一般來說 C3 的容量會選在 0.015 和 0.047 μF 之間.

8.4. 柔和啟動(Soft start): FM/SS/ELP 端子(# 7)

柔和啟動可以減少 MOSFET 和二次測整流二極體在啟動時所需承受的電流和電壓。OCP 電流比較器的參考電壓如圖 12 所示。

啟動時, FM/SS/ELP(端子 #7)會以固定電流充電容 C3。當 C3 的電壓提升的同時, 洩極的最高電流也會跟著慢慢提高。柔和啟動的時間可由下列程式計算出來:

$$t_{SS}(s) = (4.6 \times C3) / 13 \mu A$$

C3 電容值單位是 F.

一般來說 C3 的容量會選在 0.015 μ F 和 0.047 μ F 之間, 同時請注意如之前所提 C3 值也同時影響過載保護 OLP 和頻率抖動。

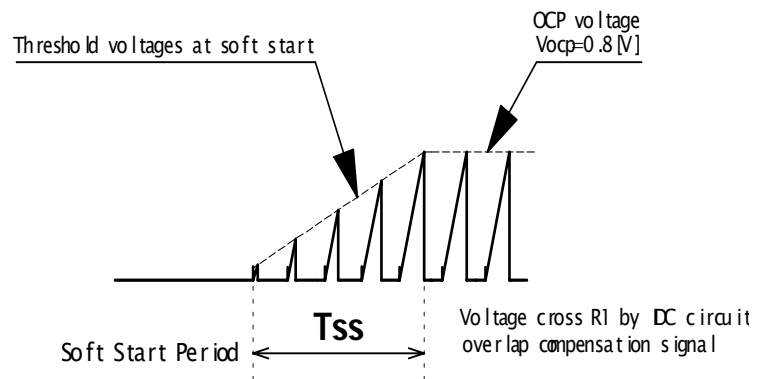


圖 12. 在啟動時候 OCP 比較器的輸入電壓

8.5. 過電流保護: S/OCP 端子 (# 3)

過電流保護 OCP 線路會在每一次洩極電流達到高峰時動作而達到限制輸出功率的效果。此線路結合了輸入電壓補償線路(IDC)來減少輸入電壓對保護點的影響而且不需外加零件就可以達到目的。輸入電壓和輸出功率的關係如圖 13 所示。在一般的開關電源供應器上洩極的電流都會因為檢測到最高電流和實際切斷電流的時間延遲而造成電流過高的情形。在高壓輸入的時候此狀況尤其明顯, 進而造成高低壓時輸出功率的落差。為了減少此現象 IDC 線路會根據 Duty 而調整限流參考電壓。如圖 14 和 15 所示, 此線路可有效的提高低壓時的輸出功率而減少高低壓之間的落差。

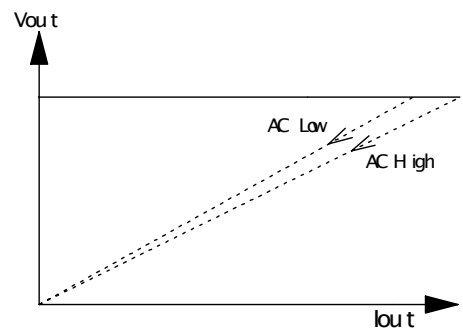


圖 13. Vout vs Iout

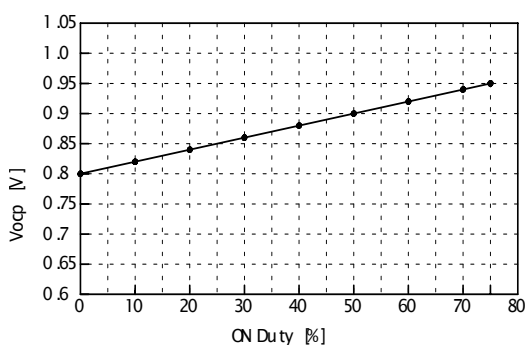


圖 14. On duty 對 Vocp 電壓關係

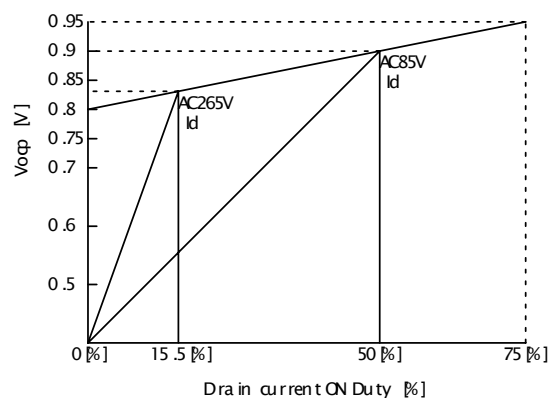


圖 15. 洩極電流 On duty 對 Vocp 的關係

如圖 15 所示, 變壓器被設計有 OCP 參考電壓在 50%DUTY 和最低輸入電壓 (85V) 的時候達到 0.9V。

8.6. 過載保護: FM 端子 (#7)

過載保護 (OLP) 線路是由過電流保護 OCP 線路所啟動的。在經過一段預設的延遲 t_{DLY} 後即會停止開關動作。本控制線路設有自動重設 (auto-restart) 功能，在開關動作停止一段時間後線路將會重新啟動。如果此時異常負載的狀況已經移除，線路將會正常動作。

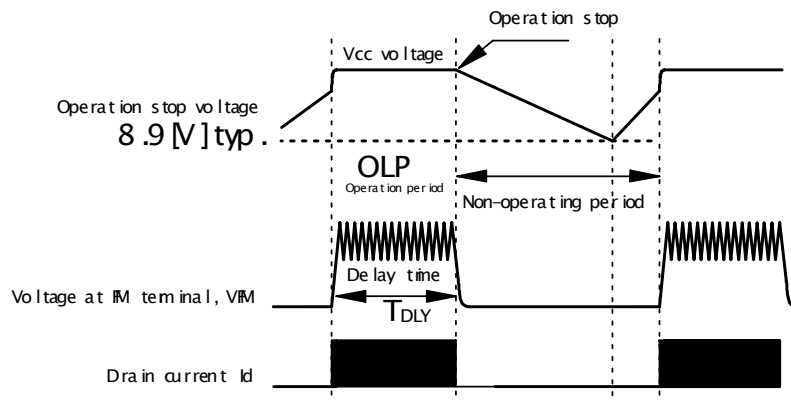


圖 16 過載保護 OLP 時的波形

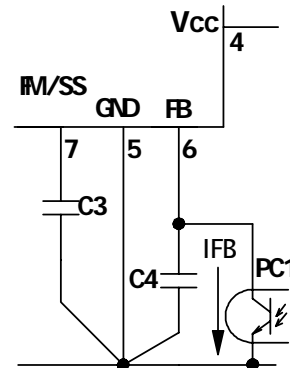


圖 17 OLP 線路

圖 16 可見過載保護及自動重設時 V_{CC} , V_{FM} 和 洩極電流的波形。圖 17 描述 OLP 所需要的外部線路。過載保護延遲 t_{DLY} 等於 C3 電容充放電 16 次所需要的時間。當保護啟動後，開關停止動作而 V_{CC} 將會掉落到 UVLO 電壓 8.9 V。此時系統將重新啟動。 V_{CC} 會因為啟動線路而充到 $V_{cc(ON)} = 15.5 V$ ，假如異常負載狀況還沒有移除，整個線路將會不停的重新啟動和保護。OLP 的功能在於當變壓器偶合很差時，在不正常的輸出負載，輔助繞組電壓不會下降至 UVLO 電壓，藉以保護電源供應器不受損壞。

$$t_{DLY} (s) = t_{FM} \times 16$$

$$t_{FM} (s) = (2 \times C3 \times 1.7 V) / 13 \mu A$$

電容 C3 值以 F 為單位

請特別注意，電容 C3 的容量 (進而允許的延遲) 必須選擇大於整個系統從啟動到穩定動作所需要的時間延遲。換句話說是至少需要到光耦開始反饋的時間。如果電容 C3 選擇太小，系統將會因為還沒有完全啟動就近入保護而永遠無法正常動作。一般來說 C3 的容量會選在 0.015 和 0.047 μF 之間；我們建議實際的電容值由實體試驗而決定。

8.7. 省電模式: FB 端子 (#6)

省電模式是當洩極電流低於於最大值的 15%時啟動。

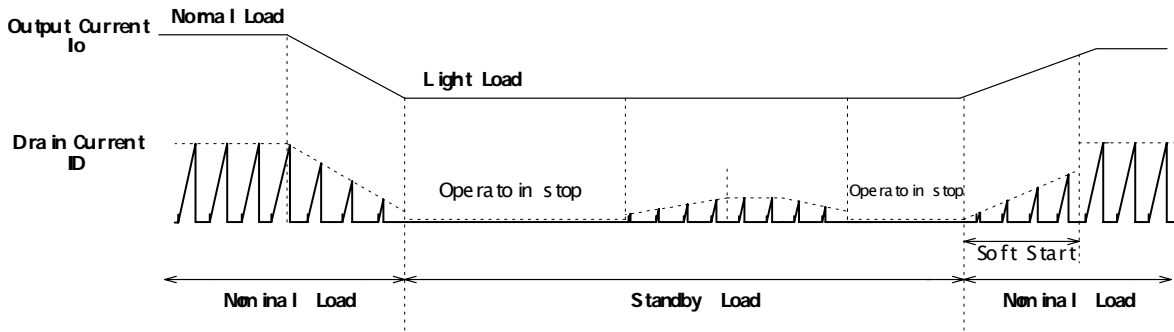


圖 18 自動間歇振盪時序圖(Auto-Burst Timing Chart)

圖 18 是漏及電流和輸出電流的波形。當漏及電流低於最高值的 15%時反饋控制會暫時停止開關動作。輸出電壓會因此降低；反饋電流降低而線路再重新進入開關動作。開關時反饋電流會再增加而整個動作會再重複。省電模式結合了柔和啟動會有效的減少變壓器震盪時的噪音。

8.8. 鎖住線路(Latch circuit)

過電壓保護和過熱保護都會啟動鎖住線路。本線路有 10 μ s 的延遲以防止雜訊的影響。晶片內部的穩壓線路會在鎖住後繼續工作。V_{CC} 會因此穩壓線路所需之電流而降低；UVLO 此時也被開啓。當 V_{CC} 降低到開機啟動的電壓時 (8.9V) 啟動線路會再將 V_{CC} 充到開機動作電壓，但是因為鎖住線路並不會因此解除，系統也不會進入開關動作。此時 V_{CC} 會再因為內部穩壓線路所需的電流而降低，整個動作會一直重複。V_{CC} 也會被保護在安全的電壓範圍內。請見圖 19。

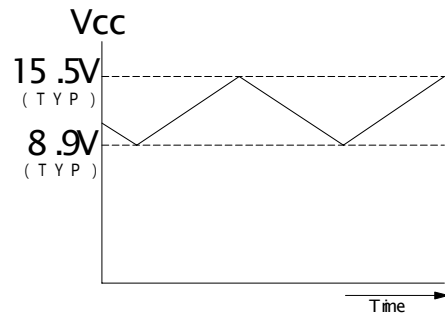


圖 19 V_{CC} 鎖住後的電壓

要解除鎖住線路需要將 V_{CC} 降低於 V_{CC(LA,OFF)} = 7.05 V (typ.)，一般來說是以關閉輸入電壓所達成。

8.9. 外部鎖住保護(External latch protection (ELP))

當加一個超過 7.1V typ. (外部鎖住保護臨界電壓) 的電壓給 FM/SS/ELP (#7) 端子，IC 將會進入鎖住 (Latch) 保護模式，並停止 IC 的運作；為了能確保此功能能正常的工作，我們建議須提供 100 微安 (uA) 到幾個毫安 (mA) 的電流給這個端子。這個端子內建一個 12V 鉗位齊納二極體 (clamp Zener diode)，以抑制過電壓的產生；在圖 6 的應用線路提供如何使用光耦合來實現這個保護功能的例子。

8.10. 過溫保護 (TSD)

過溫保護是當內部溫度達到 135°C 時動作。過溫保護會啟動鎖住 (Latch) 線路。

8.11. 過壓保護 (OVP)

此功能為輸出端開路沒有回饋信號時防止電壓異常爬升所用。工作模式是感應 V_{CC} 電壓，如果有異常提升到達 $V_{CC(OVP)} = 28.4V$ (typ.) 時，鎖住(Latch)線路會被啟動。下列方程式可以用來推算保護時的輸出電壓：

$$V_{out(OVP)} \doteq \frac{V_{OUT}}{V_{CC}} \times 28.4V (typ.)$$

V_{out} 和 V_{CC} 都是一般工作時的電壓值，單位是 V。

9. 設計守則

9.1 外部零件

- 1) 請使用正確規格與樣式的零件，也採用適當的減額定以確保可靠性。
 - 輸入及輸出端的電解電容：對於紋波電流、耐壓及溫度應做適當的減額定，並使用高紋波電流及低內阻的電解電容。建議使用專為開關電源所開發的類型。
 - 變壓器：對於鐵心因鐵心損失及銅損所產生的溫昇做適當的減額定(Derating)。
 - 電流感應電阻 R1：請選擇低電感耐衝擊電流形式。

2) 變壓器設計

開關電源工作時的高頻電流會使集膚效應 (skin effect) 更明顯。銅線的線徑一般用 RMS 電流密度 $3 \sim 4A/mm^2$ 來推算。假如溫升過高，建議使用多條平行線，增加線徑或使用絞合漆包線 (litz wire)

9.2 相位補償

圖 20C4 補償線路是為了防止特殊負載電流、較大的二次側紋波電流或 FB/CC/OLP 端子(#4)的雜訊干擾。一般 C4 會建議使用 200pF 到 0.01 μ F 之間。二次側反饋請參考圖 21 的相位補償線路。C8 一般會建議在 0.047 到 0.47 μ F 之間。

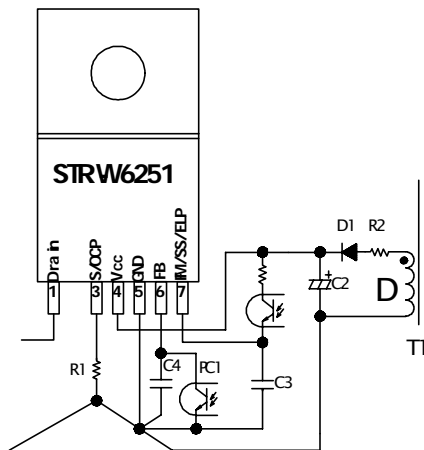


圖 20 使用 C4 來加強相位補償

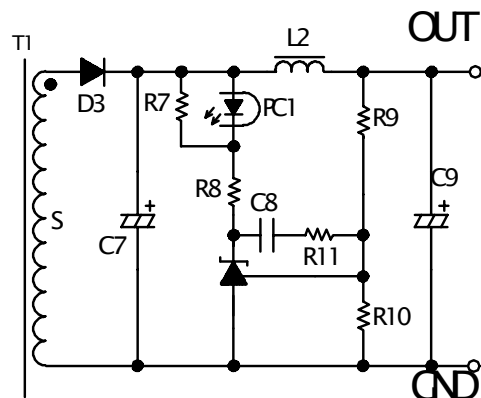


圖 21 用 C8 做相位補償的典型線路

9.3 用於 FM/SS 端子(#7)的電容 C3

電容 C3 位於 FM/SS 端子(#7)同時決定了頻率抖動(Jitter) f_{FM} (kHz)，柔性啓動(Soft start)時間 t_{ss} (ms)還有過載保護延遲 t_{DLY} (s)。下列三張圖形示出電容 C3 值和對於個別特性的影響。

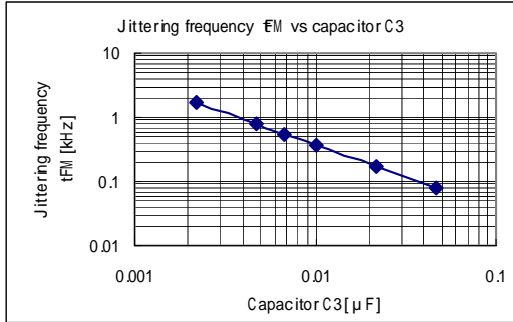


圖 22.

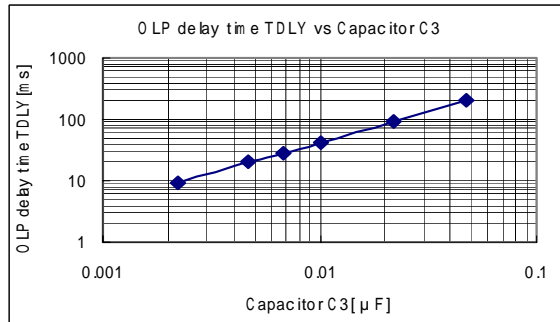


圖 23.

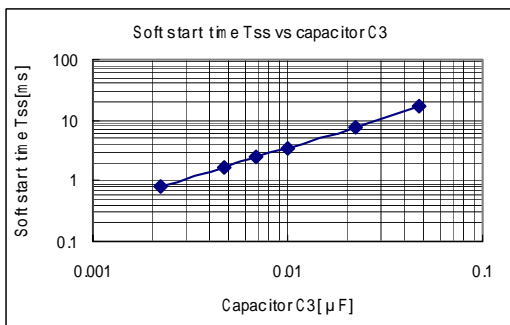


圖 24.

9.4 最高工作週期和變壓器之設計

控制晶片內置的斜率補償線路可有效的抑止次諧波振盪 (sub harmonic) 允許高於 50%的工作週期和持續電流工作模式。

9.5 二次側整流二極體產生的電磁干擾 EMI

圖 25 示一種減低二次側整流二極體電磁干擾的方案。利用電容 C_{di} 也可能造成洩極電流的異常震盪；此時建議加上放電電阻 R_{di} (請見圖 26)。降低電磁干擾的同時也請注意零件的溫升。

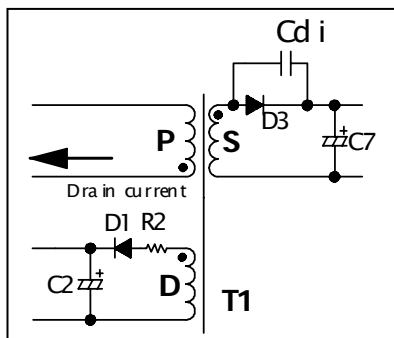


圖 25 一般的 EMI 對策

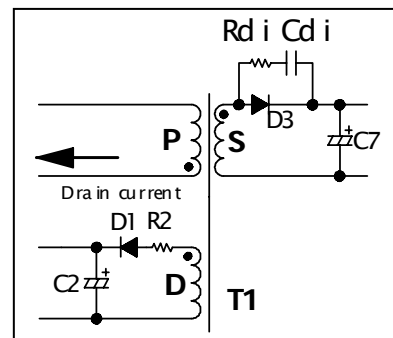
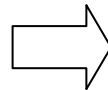


圖 26 加阻尼電阻 Rdi 的 EMI 對策

9.6 電路版排版及線路走向

9.6.1 S/OCP 電阻 R1，電容 C3，變壓器和洩極周邊線路

此線路包含了開關電流的路徑，這部分的線路需要盡量放寬以及將距離減短。整個電流圈加起來最好短於 150mm。假如電容 C3 和晶片的距離無法減短，靠近晶片端和變壓器旁最好加裝電解式或薄膜式電容(0.1 μ F / 200 to 400V)。

9.6.2) IC_GND 端子，電容 C2(-)，變壓器 D 線圈，電阻 R2，二極體 D1，電容 C2(+)和 VCC 端子

此線路也需要越短越好。總長度最好短於 180mm。假如 Vcc 和電容 C2 有一些距離，建議在 Vcc 和 GND 端子中間加裝薄膜式電容 C11(0.1 μ F/50V)。

9.6.3) 電阻 R1 和 GND 周邊線路

- 1) 電阻 R1 必須盡量靠近 S/OCP 端子。
- 2) 功率 GND (圖 27 以黑色粗線表示)，也就是開關電流的路徑和控制 GND (圖 27 紅線) 需要分開而只有在一個點 (A) 連接以減少大電流干擾控制線路的運作。

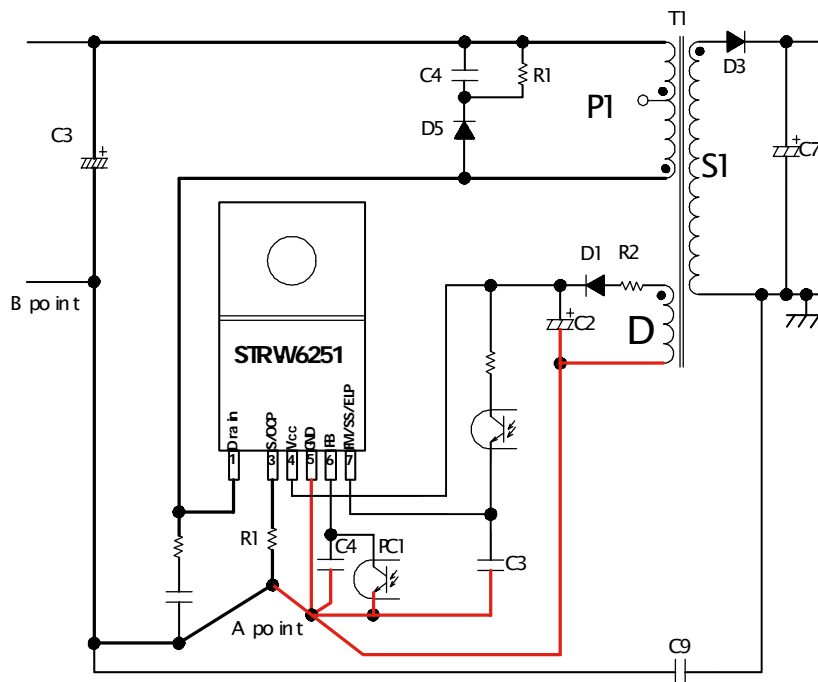


圖 27 周邊零件連接線路

9.7. 其他注意事項

- 1) 開關電源器的表現會因為零組件方位和線路走法而產生變化。工作的穩定性，電磁干擾和散熱都有受其影響。線路版上的銅箔需要盡量粗短，特別是高頻大電流所經過之線路。接地對於電磁干擾有極大的影響，請特別注意。
- 2) 安全規範：線路設計和零件位置都需設計符合安規要求，以策安全。
- 3) MOSFET：晶體的導通熱係數 $R_{DS(ON)}$ 為正值，設計時請納入考量。

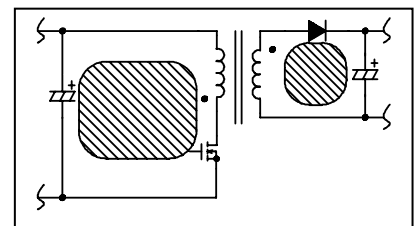


圖 28. 高頻大電流回路