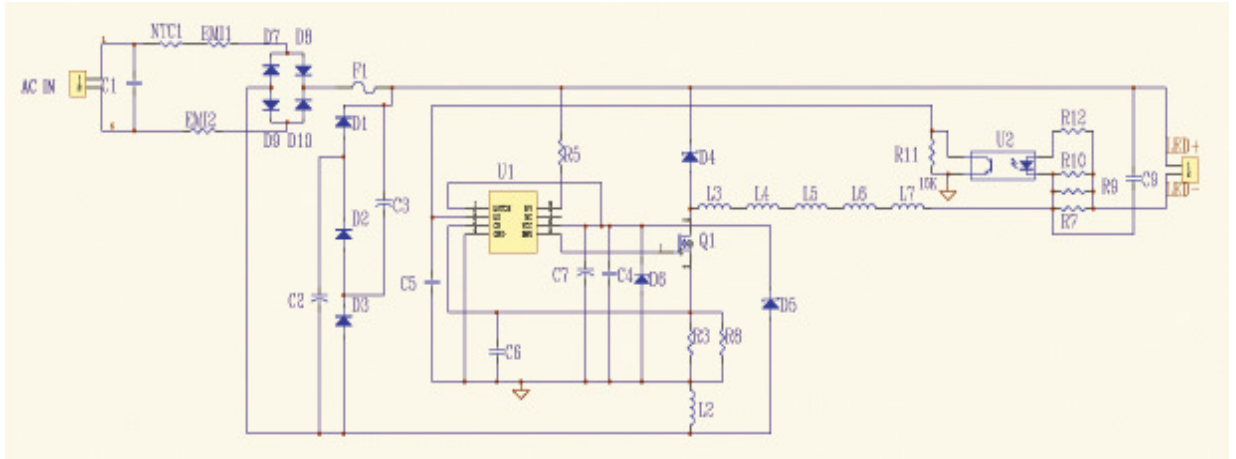




LED 日光灯方案（铝管专用）介绍

FT870A 是一款 PWM 控制型的高效的恒流型 LED 驱动 IC，能在 15~500V 的输入电压下正常工作，固定 50K 的工作频率，最大能驱动 1A 的输出电流，恒流精度达到 $\pm 5\%$ ，并且支持 PWM 调光功能。

下面是 18W 原理图：



1. 功率：3W~20W
2. 全电压范围：AC85~265
3. PFC：>0.9
4. 效率：>85%
5. 电流精度： $\pm 3\%$
6. 谐波 <20%
7. LED 串并联方式：12 串 24 并

PCB 图片和尺寸（长宽高 315*13*12mm）

联系人：陈先生

手机：15989567809 直线：0755-26742676

邮件：weixin.chen@hottype.com/weixin.chen07@gmail.com

方案提供公司：深圳康元达科技有限公司

公司网站：www.cavora.cn

公司提供的方案有：LED 日光灯方案、LED 球泡灯方案、LED 吸顶灯方案、LED 射灯灯杯方案、LED 台灯方案、PWM 控制 LED 照明调光器方案、高精度智能充电器方案等。除外，康元达还提供中高档 LED 射灯灯杯电源、中高档 LED 日光灯电源、LED 台灯电源、智能遥控窗帘控制器等。