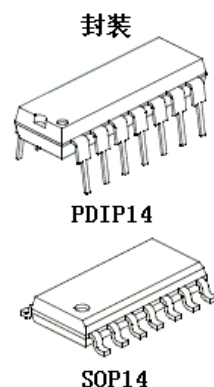


BL8305 电子镇流器专用驱动电路

BL8305 是电子镇流器专用控制芯片，作为 BL8301 的升级产品，BL8305 功能更加强大。优化了 MOSFET 和双极型晶体驱动的兼容性。对于双极型半桥的驱动，具有基极注入电流强度自动调节功能，确保半桥处于最佳的激励状态，有效降低功率管的损耗，改善了双极型半桥负载适应能力差的缺点。BL8305 也改进了振荡器定时电路的连接结构，可以方便的开发简易型调光产品。BL8305 具有完善的保护，所有引脚提供 ESD、Latch-up 保护。可提供 PDIP14 和 SOP14 两种封装。



主要特点

- 可驱动由双极型晶体管或 MOSFET 组成的半桥电路
- 驱动双极型晶体管时，基极回路注入电流强度可自动调节
- 具有预热和点火功能
- 提供完善的故障保护
- 微功耗启动 (<150uA)
- 引脚 ESD、Latch-up 保护

功能简介

1. BL8305 是一电子镇流器专用驱动集成电路，可驱动由双极型或 MOS 管组成的半桥，系统自动产生死区时间，MOSFET 型半桥约为 1.2us。双极型半桥约为 3us。
2. BL8305 提供预热和点火功能。预热频率、预热时间以及正常工作频率都可通过外部元件进行调整。
3. BL8305 提供完善的故障保护，主要有：半桥过流保护、上/下灯丝烧断保护、点火失败保护、灯寿结束检测、半桥欠激励、过激励检测，充分考虑了对推动多灯管的电子镇流器的支持。
4. BL8305 内建 6.35V 稳压电源，并且提供微功耗启动功能，启动电流小于 150 uA。
5. BL8305 的外围线路简单，元件数量少，成本低廉。
6. BL8305 的封装形式为 PDIP14 或 SOP14，所有引脚均提供 ESD 和 Latch-up 保护，可靠性高。

典型连接

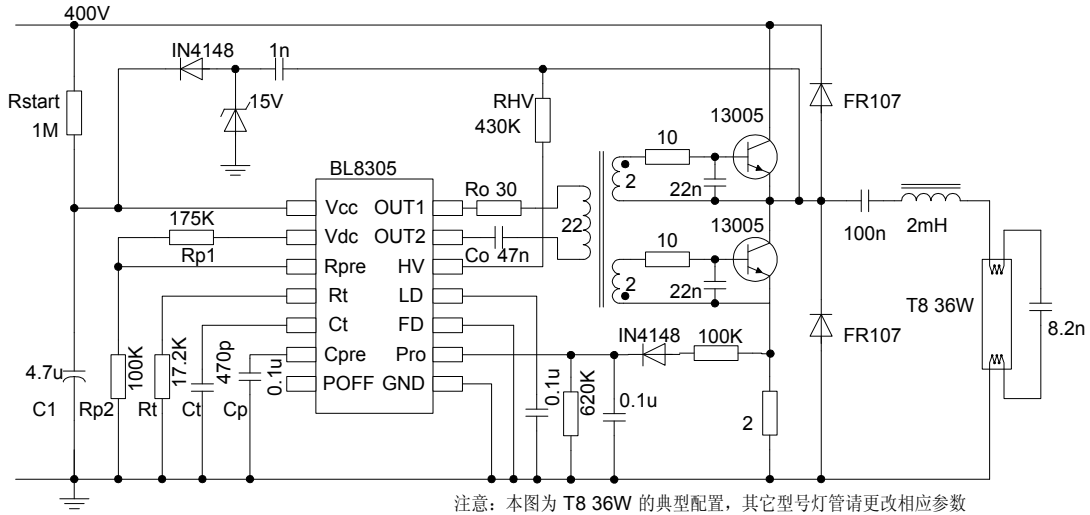


图 1

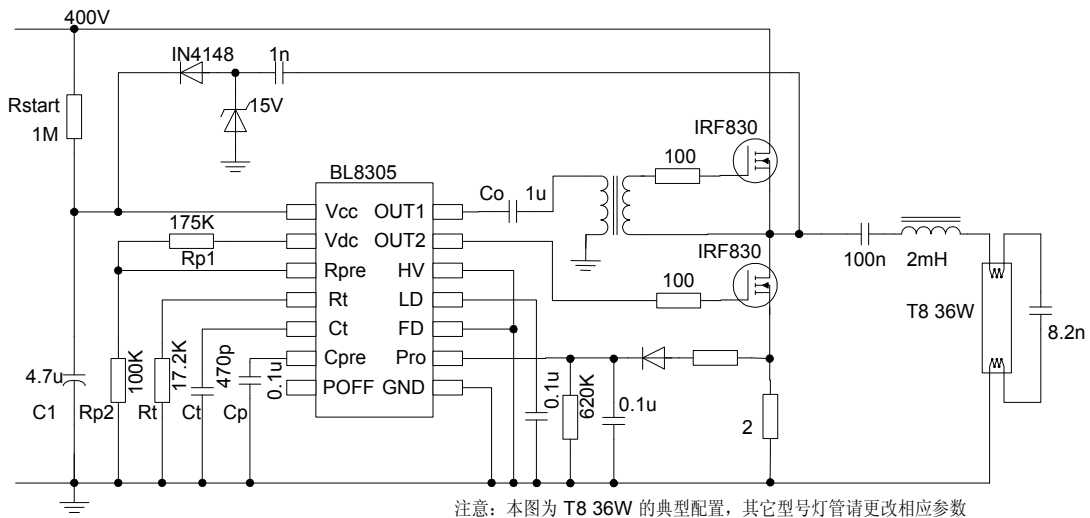
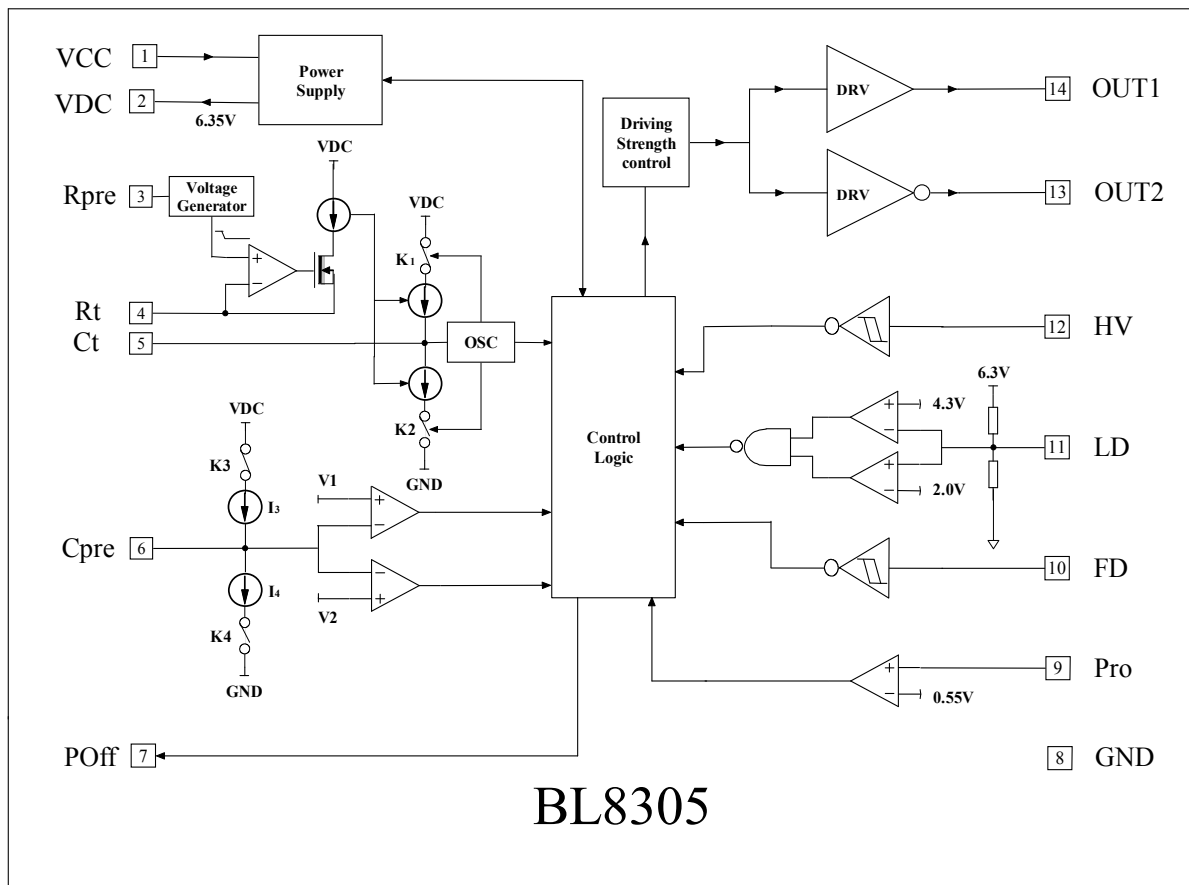
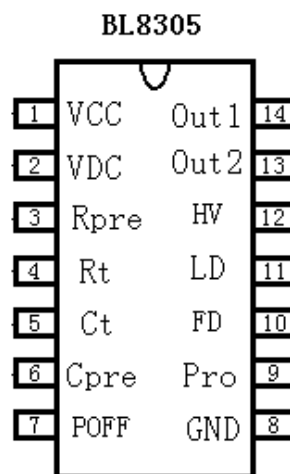


图 2

内部功能框图

引脚描述

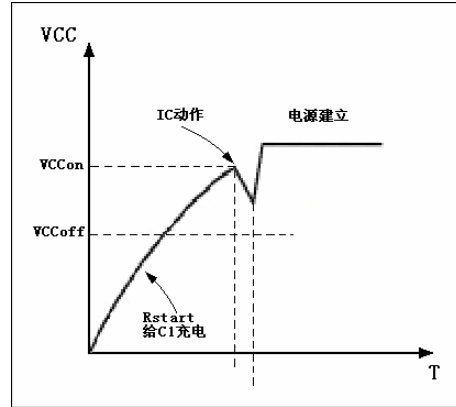
引脚	符号	功能说明
1	VCC	电源输入
2	VDC	6.3V 稳压输出
3	Rpre	预热频率设定
4	Rt	定时电阻
5	Ct	定时电容
6	Cpre	预热时间设定
7	POff	预热结束信号输出
8	GND	电源地
9	Pro	过流检测输入
10	FD	灯丝检测输入
11	LD	窗口检测输入
12	HV	中点信号输入
13	OUT2	驱动输出 2
14	OUT1	驱动输出 1



功能描述

上电启动及芯片供电

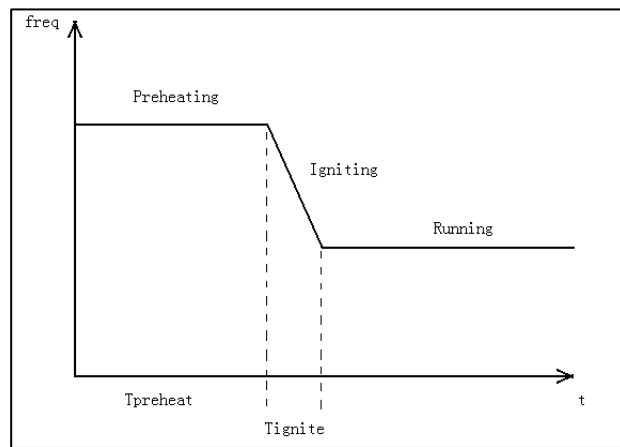
如典型应用图，上电时，IC 处于低功耗模式，此时振荡器以及半桥都关断，400V 直流电压通过启动电阻 R_{start} 给电容 $C1$ 充电。通过电阻 R_{start} 的电流减去 IC 的微功耗启动电流 I_{QStart} 就是给电容 $C1$ 充电的电流。所以启动电阻 R_{start} 的选择依据是：在最恶劣的情况下，保证通过 R_{start} 的电流至少是两倍的 I_{QStart} 。



当电容 $C1$ 上的电压充到大于 IC 的上电开启电压 V_{CCon} 时，IC 开始工作，进入预热模式。一旦 IC 启动，IC 供电依靠中点电压经电容降压，15V 稳压管稳压后由二极管（1N4148）半波整流后提供，电容 $C1$ 的推荐值为 4.7 μ F。

预热、点火及运行

BL8305 的预热时间、预热频率、运行频率均可以通过外围器件设定。典型的频率随时间变化曲线如下图所示。



预热时间由外接电容 C_p 决定，芯片上电启动后 C_p 由内部电流源 $I_{CpCharge}$ 充电， C_p 上电压上升到阈值电压后预热结束，进入点火状态，

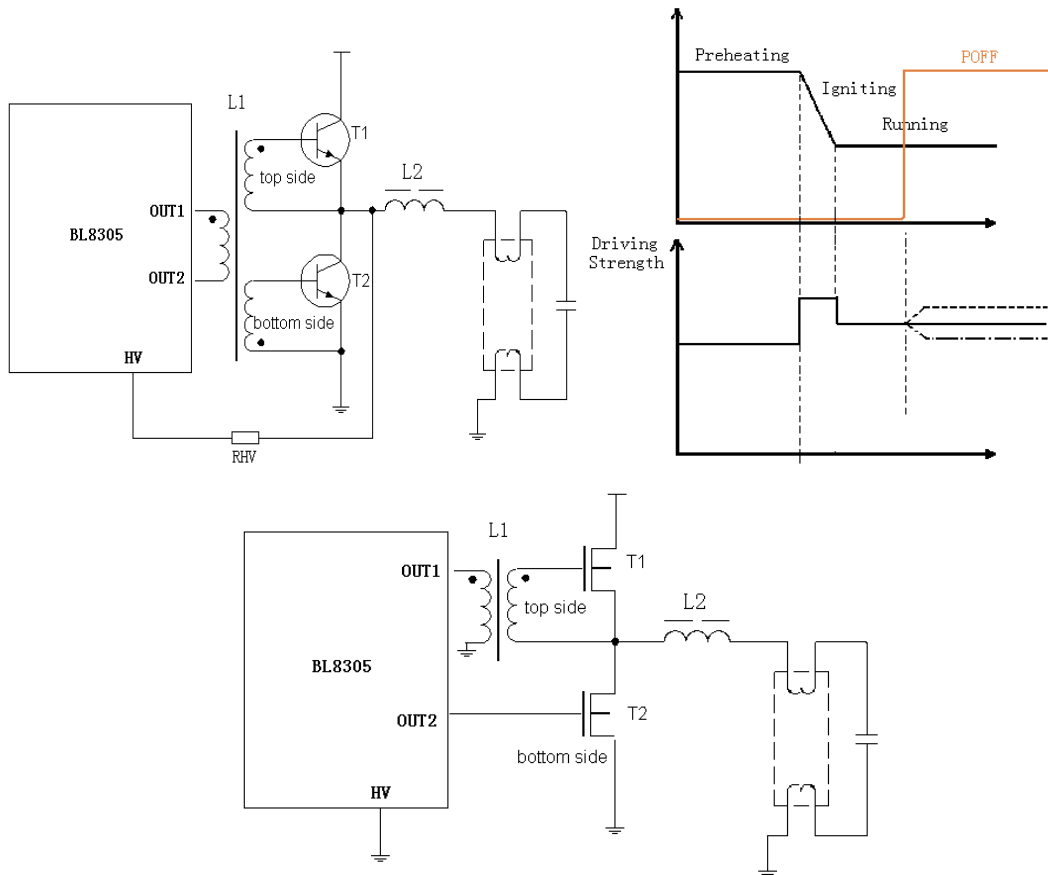
整个预热时间约为 $T_{preheat} = 1.526 \times C_p \times 10^7 - 0.249 \times \frac{R_{p2}}{R_{p1} + R_{p2}}$ 秒。预热频率由 R_{pre1} 和

R_{pre2} 分压后的电压 V_{Rpre} 决定，预热频率为 $f_{pre} = \frac{V_{Rpre}}{1.6} \times f_{run}$ ， $V_{Rpre} = \frac{R_{p2}}{R_{p1} + R_{p2}} \times 6.35$ 。

运行频率由电阻 R_t 和电容 C_t 决定， $f_{run} = \frac{0.374}{R_t \times C_t}$ 。

MOSFET 型和 Bipolar 型半桥驱动

对于双极型半桥，使用有两个次级的变压器对 BL8305 输出的差分信号电流放大后驱动半桥。如下图。另外半桥中点电压通过电阻 R_{HV} 和 HV 引脚内部对地的 40Kohm 电阻分压后，给芯片提供中点信号，通过该信号芯片自动调节双极型半桥的基极回路注入电流。激励信号强度的调节在点火之后约延迟 1 秒有效，可能有如下右图的激励电流强度随时间变化的曲线。如果半桥基极回路激励电流恰好合适，那么它会维持水平的黑线不变，如果芯片检测到基极激励不够，那么 BL8305 会逐渐增大输出驱动，激励电流强度将如图中虚线所示。如果芯片检测到基极激励太大，那么 BL8305 会逐渐减小输出驱动，激励电流强度将如图中点划线所示。



驱动 MOSFET 型半桥时的输出连接方法如上图。上桥臂通过一个 1: 1.8 的变压器进行电压耦合，并实现半桥高压对芯片的隔离。驱动 MOSFET 时，HV 直接接地，无论是预热、点火还是工作状态下，芯片的输出驱动不再改变，15V 电源供电时最大输出为 14V 峰峰值电压。

故障保护

IC 提供的故障保护检测引脚有 Pro (9 脚)、FD (10 脚) 和 LD (11 脚)。

其中 Pro 脚从 IC 上电完毕开始有效，一旦 Pro 脚的电压高于其门限电压 V_{pro} (0.55V)，

IC 进入故障保护模式。

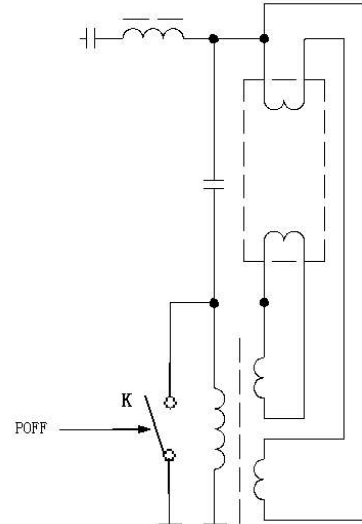
FD 为灯丝检测脚，一旦 FD 为高，则芯片被复位，可以作为下灯丝检测信号的输入脚。

LD 为窗口电平检测，窗口的上限电平为 4.3V，下限电平为 2.0V，LD 脚内部通过两个 200K 的电阻分别连接到 Vdc 和 GND，为 LD 提供 3.2V 的直流偏置，点火模式结束后约 1S 延迟，该信号脚有效（1S 的延迟是为了避开点火的毛刺）。

IC 进入故障保护模式后会将故障状态锁存，直到 IC 掉电或通过 FD 对芯片进行复位。

灯丝关断

IC 提供了一个关断灯丝电流的控制信号 (Poff 脚)，当点火结束转入正常工作状态后，经过约 1S 的延迟，Poff 脚输出一个高电平（驱动能力 20mA），这个信号可以控制开关 K 闭合，从而关断灯丝电流。



极限参数

超过给出的极限参数有可能损坏器件或者造成非正常工作。所有电压参考 GND，(GND=0V)，所有电流为流入管脚的绝对值。

参数		最小值	最大值	单位
符号	定义			
Vcc (注 1)	供电电压	---	30	V
V _{Rpre}	预热频率设定脚电压	1	7	V
I _{Rt}	振荡器输出脚电流	---	1	mA
V _{Pro}	电流检测输入脚电压	-0.3	V _{dc}	V
I _{out1}	Out1 脚输出电流		200	mA
I _{out2}	Out2 脚输出电流		200	mA
T _s	储藏温度	-55	150	°C

注 1: 仅对于双极工作模式而言。MOS 工作时 Vcc 不大于 15V。

推荐工作条件

参数		最小值	典型值	最大值	单位
符号	定义				
Vcc	供电电压	--	15	--	V
V _{Rpre}	预热频率设定脚电压	1	--	4	V
I _{Rt}	振荡器输出脚电流	20	82	200	uA
V _{Pro}	电流检测输入脚电压	0	--	V _{dc}	V
V _{LD1}	窗口检测输入 1 脚电压	0	--	V _{dc}	V

电特性

TA=25°C, VCC=15V, Rp1=150K, Rp2=100K, Rt=17.7K, Ct=470pF, Cp=0.1uF, Vpro=0V, VLD=3.2V, 未作说明时 VHV=0

参数		最小值	典型值	最大值	单位	测试条件
符号	定义					
供电特性						
VCCon	上电开启电压	-	13.7	-	V	VCC 从 0V 上升
VCCoff	掉电关断电压	-	10	-	V	VCC 从 15V 下降
VDC	内建稳压电源输出电压	-	6.35	-	V	VCC=15V
Ivdc	内建稳压电源输出电流			10	mA	VCC=15V
IqStart	低功耗启动模式 静态工作电流	---	---	150	uA	VCC<VCCon
IqFault	故障保护模式 静态工作电流	---	---	250	uA	Pro > 0.55V 或 LD < 2.0V 或 LD > 4.3V
IqVCC	静态工作电流	---	1.3	---	mA	Out1、Out2 开路
振荡器特性						
fosc	振荡器工作频率	1	---	300	KHz	
		---	45	---	KHz	
Vct	振荡电容的电压	2		4	V	fosc = 45 KHz
预热特性						
ICpreCharge	Cpre 脚充电电流	---	0.25	---	uA	
ICpreDis	Cpre 脚放电电流	---	1	---	uA	
Fpre	预热频率		71		KHz	
Tpre	预热时间		1.4		S	Cpre = 0.1uF
Tign	点火扫频时间		14		mS	Cpre = 0.1uF
VCpreFault	故障保护模式 Cpre 压	---	0	---	V	
输出驱动特性						
Vout1p-p	Out1 脚输出电压 (峰峰值)	13	---	15	V	Iout > 100mA
Iout1	Out1 脚输出电流 (峰峰值)	-	---	200	mA	Vout1p-p > 13V
Vout2p-p	Out2 脚输出电压 (峰峰值)	13	---	15	V	Iout > 100mA
Iout2	Out2 脚输出电流 (峰峰值)	-	---	200	mA	Vout1p-p > 13V
TdeadMOS	MOS 工作模式死区		1.2		us	
TdeadBip	双极工作模式死去		3.0		us	HV=6.3V

参数		最小 值	典型 值	最大 值	单位	测试条件
符号	定义					
保护触发特性						
V _{Pro}	过流检测门限电压	-	0.55	-	V	
V _{LD1up}	窗口检测 1 上门限电压	-	4.3	-	V	
V _{LD1dn}	窗口检测 1 下门限电压	-	2.0	-	V	