

压电变压器

PIEZOELECTRIC TRANSFORMER

REVOLUTION OF THE TRANSFORMER

CEC

中国电子
CHINA ELECTRONICS

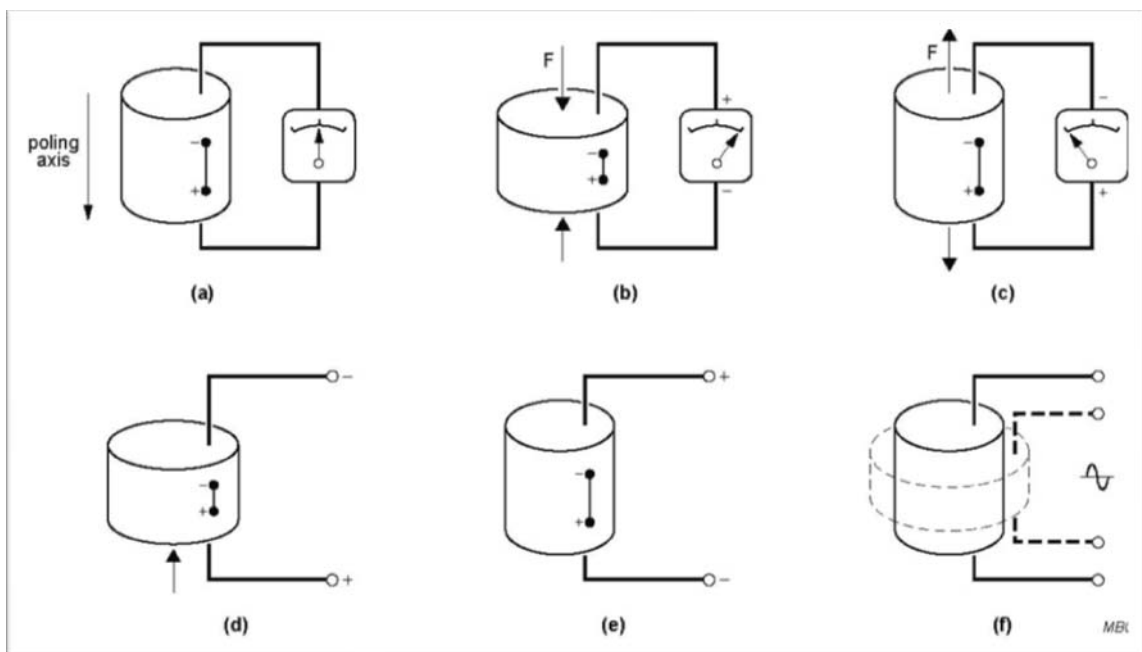
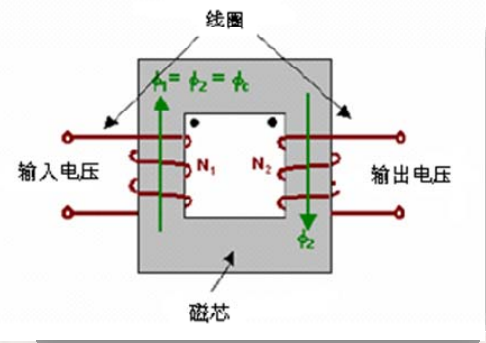
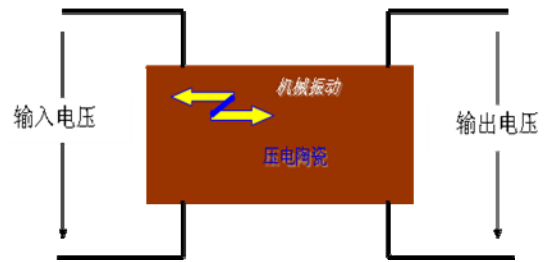


中国电子为华实业技术中心——压电变压器部

什么是压电变压器

压电变压器是当代压电陶瓷材料的前沿应用之一。所谓的压电材料，是指一种具有电致伸缩现象的材料，即施加一个电信号，压电材料会产生形变；相反，如果施加一个力，压电材料会产生电荷。如果施加一个特定频率的交变电信号，压电材料便会产生振动。压电变压器便是利用了这种振动的耦合来传递能量，即在压电变压器初级输入一个特定频率的交变电信号，初级压电陶瓷片产生振动，这个振动能量通过“耦合”传递到压电变压器的次级，从而在变压器的次级产生电。同传统变压器一样，压电变压器也起着改变电压、阻抗匹配、隔离等作用，和传统变压器不同的是，压电变压器通过电能-机械能-电能来传递能量，而

传统变压器通过电磁感应实现能量的传递，故压电变压器不会产生电磁干扰。



压电变压器的特点



压电变压器与传统电磁变压器比较

项目	压电变压器	电磁变压器
工作原理	压电效应	电磁感应
材料	陶瓷材料	金属绕组、磁芯
功率密度 (W/cm ³)	40~50	10~20
效率	>0.96	0.85
电磁干扰	无	高
保护	开路保护	短路保护
变压比	从几十到几百	几十
可靠性	高耐压、无打火	一般
寿命	10 年	5 年

压电变压器产品



我们的技术始于上世纪90年代，在压电陶瓷材料、压电陶瓷片生产、压电变压器设计、压电变压器生产工艺及生产设备和基于压电变压器的镇流器、电源方面有深厚的技术沉淀。其中压电变压器主要以多层结构的高功率、降压型变压器为主，并配有专用的封装形式和连接方式，极大的提高了变压器的性能和可靠性并方便了变压器与外部电路的连接。目前已经规格化的产品，主要围绕电源的需要来设计，是目前世界上唯一具有批量化，规格化生产压电变压器的厂家。同时根据客户需要，开发出了系列化用于电子镇流器的压电变压器系列，目前已经商品化。

产品命名法：

PT A 020 018 I P

输入方式- P: 插针 L: 引线

输入输出是否隔离
M: 医用高隔离
I: 隔离
L: 低隔离
N: 不隔离

输出电压
018: 18V

输出功率
020: 20W

输入方式
A: AC
D48: DC 48V
D24: DC 24V

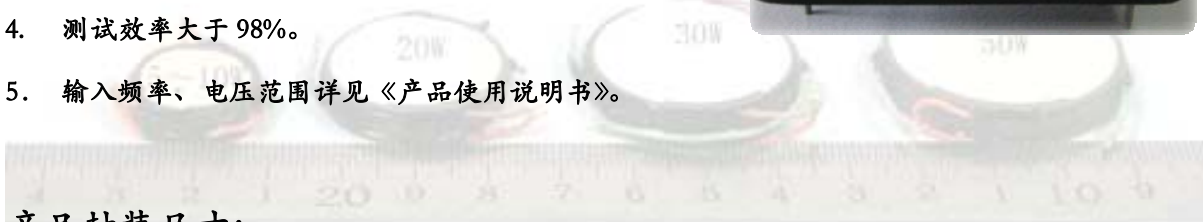


产品规格:

输出功率	输出电压
5w	10v(5v),12v,15v,18v,24v
10w	10v(5v),12v,15v,18v,24v
20w	10v(5v),12v,15v,18v,20v,24v,28v
30w	10v(5v),12v,15v,18v,20v,24v,28v
50w	10v(5v),12v,15v,18v,20v,24v,28v

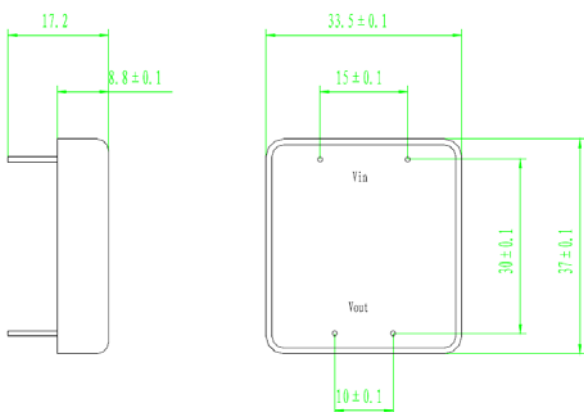
出厂性能：

1. 常温满载工作时，温升小于 20° C (壳温)。
2. 工作环境温度范围：-40~125° C。
3. 输入输出隔离度：3700VDC/1min, 漏电流小于 20uA。
4. 测试效率大于 98%。
5. 输入频率、电压范围详见《产品使用说明书》。

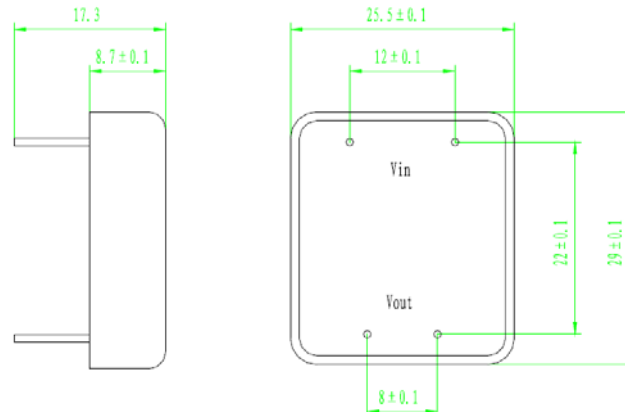


产品封装尺寸:

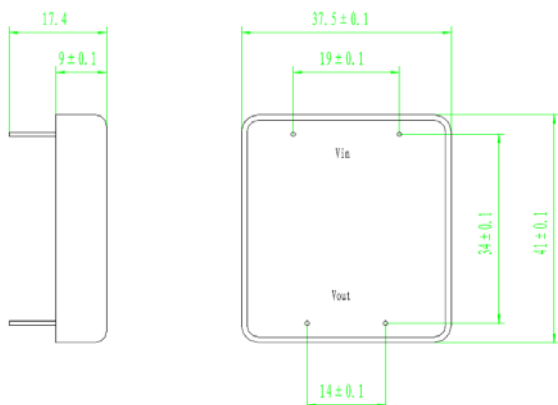
20W 变压器:



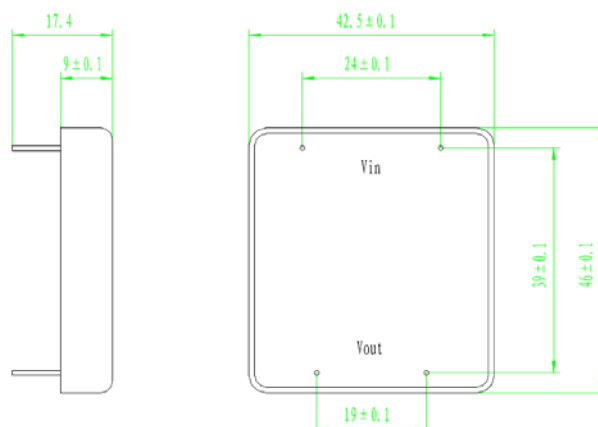
5W、10W 变压器:



30W 变压器:

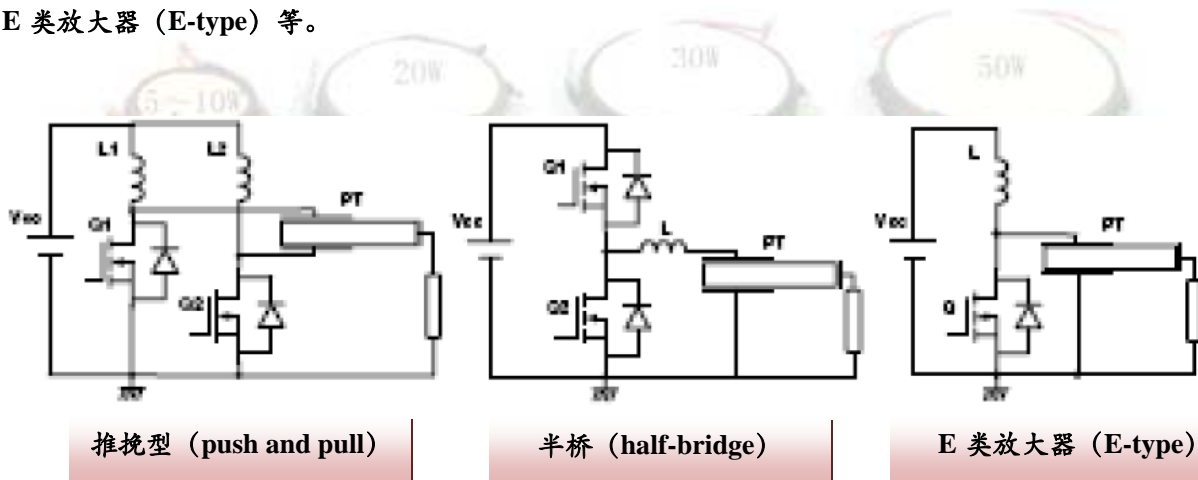


50W 变压器:



典型驱动电路及应用

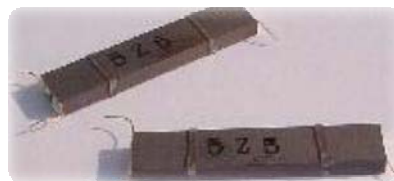
压电变压器的主要驱动电路包括：推挽型 (push and pull)、半桥 (half-bridge) 和 E 类放大器 (E-type) 等。



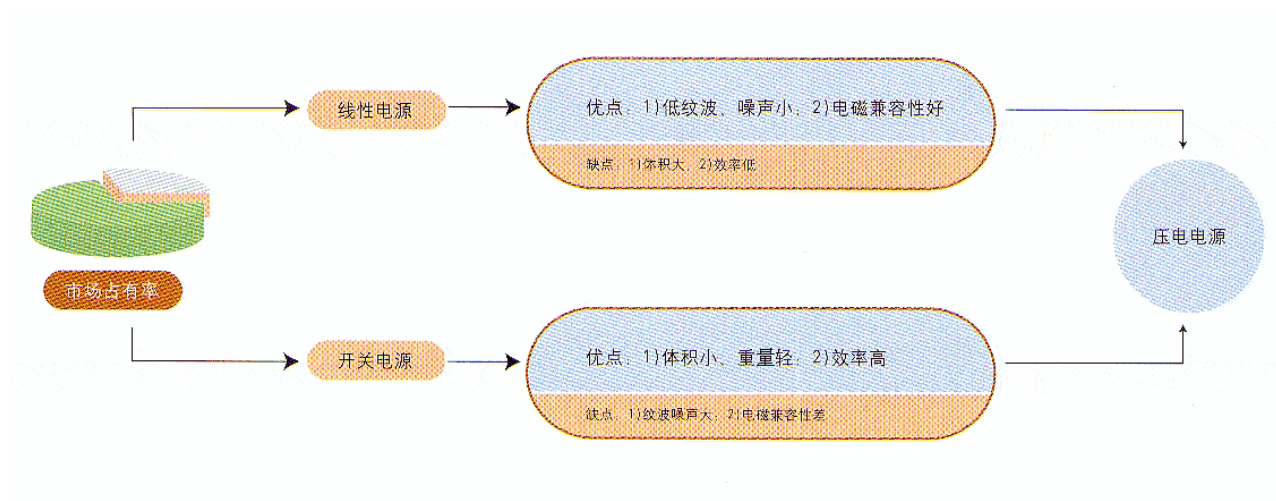
压电变压器同传统变压器一样主要应用于功率电子 (power electronics) 行业。其中 Rosen 型压电变压器已经成功应用于液晶显示的背光电源中 (冷阴极荧光灯 CCFL),

并实现了商品化和产业化。但此种变压器只限于小功率 (小

于 10W) 且升压型的应用, 限制了其发展和应用。而我们的压电变压器系列产品, 主要为降压型、高功率 (单个小于 50W), 经过努力我们已经成功开发和生产出基于此类变压器的电源和小功率电子镇流器产品, 目前主要的客户集中在国内外的科研院所、军工企业和高端医疗及其它企业。



压电电源

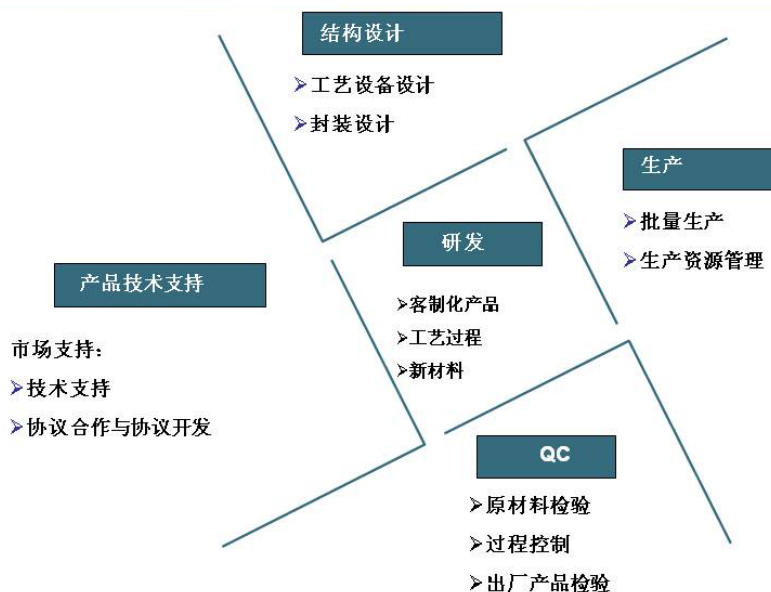


压电电源特点：

- 1) 低纹波、噪音小；
- 2) 电磁兼容性好；
- 3) 体积小、重量轻；
- 4) 效率高。

公司介绍

功能架构



核心竞争力

压电变压器核心团队由多位学有专精的专家组成。在压电陶瓷材料、压电变压器设计、器件封装、微电子、生产工艺设计、生产过程控制和结构设计等领域有着多年丰富的工作阅历。正因为我们出色的团队，使得我们的压电变压器技术和产品处于世界领先的地位。





期待您的加入

我们的产品和服务以压电变压器和基于压电变压器的模块电源及电子镇流器为主，同时可以根据您的需要为您量身定做压电变压器以及基于压电变压器的电源和电子镇流器等。同时，我们开展了与客户协议合作以及协议开发的相关互动服务，为您提供更系统、更周到的技术解决方案。



联系方式

公司地址：北京市海淀区上地4街8号华成大厦207室

邮编：100085

电话：8610-62974881，82897104

传真：8610-62965639，8610-82897104 转 801

电子邮件：

公司网站：<http://www.cec-weihua.com.cn/>

