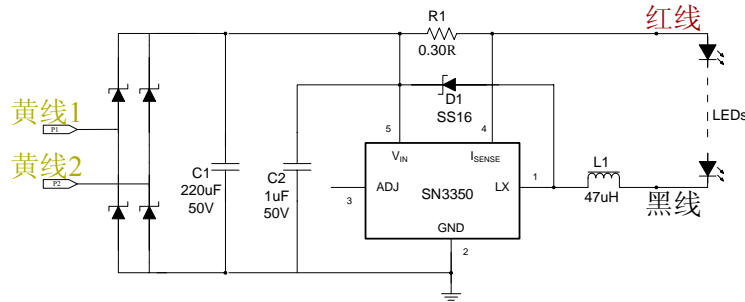


## SN3350 演示板使用说明

- 1 简介：SN3350 是一款 DC/DC 高效率 LED 驱动，输入电压为 6V~40V，输出电流典型值为 330mA，效率高发热少。两种封装形式，SOT23-5 封装应用于 350mA 输出电流，SOT89-5 封装应用于 700mA 输出电流。



### 2 BOM:

数量	元件	取值	描述	备注	参考价格 (RMB)
1	R1	0.30R(Iout=330mA) 0.15Ω(Iout=667mA)	电阻器, 1%精度, 0805		0.07
1	C1	220uF/50V	电解电容		0.15
1	C2	1uF/50V	贴片电容		0.01
1	L1	47uH	MSS6132-473ML (350mA 应用) LPS6235-473ML (700mA 应用)	Coilcraft 公司	0.50
1	U1	SN3350	LED 驱动 IC	SI-EN	联系矽恩代理
5	D1&整流桥	SS16	Schottky 二极管	直流供电只需一个	0.6

### 3 使用说明:

- 请注意连接线：两条黄色的是 AC 输入，也可以直接输入 DC，不分正负极，红色的请接 LED 灯阳极，黑色的请接 LED 灯阴极。
- 12VAC 输入可选择耐压 25V 电容。直流输入可适当减小 C1 容值（参考 SN3350datasheet 电容选择部分）
- 如果使用 AC/DC 12V，您可以接 1~3 个串联的 LED 灯。  
如果使用 AC/DC 24V，您可以接 1~7 个串联的 LED 灯。  
如果使用 DC 36V，您可以接 1~10 个串联的 LED 灯。

### 4 演示板的照片:

