

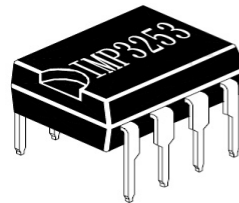
关键特性

- 集成600V半桥驱动器
- Vcc上的内部15.6伏齐纳钳位
- 低功耗启动
- 严格的初始死区时间控制
- 死区时间与温度更低的关联度
- CT脚的关断特性 (1/6 Vcc)
- 增强的欠电压锁定功能 (1V)
- 更低功耗的电平移位电路
- 启动时固定的LO、HO脉冲宽度
- 更低的di/dt门驱动器更好地抑制噪声
- 低侧输出与RT端同相位
- 内置50ns自举二极管 (IMP3253D)
- 所有引脚均ESD保护
- 提供无铅产品

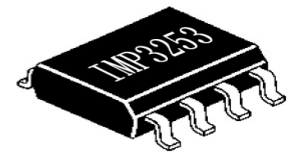
芯片描述

IMP3253D(S) 是集成高压半桥驱动器与类似工业标准555定时器于一体的门极驱动芯片，相比之前的芯片提供更多的功能和更佳的易用性。CT脚具有保护关断特性，可以使用低电压控制信号使高低侧门级驱动输出失效。另外，驱动器输出脉冲宽度相同，一旦Vcc上升到欠压闭锁阈值，驱动器能以更加稳定的频率开始起振。通过降低栅极驱动器di/dt的峰值和提高欠压闭锁阈值的滞后电压到1V，使电路的抗噪性有了实质性的提高。电路引脚的整体抗噪保护方面也有所改进。

封装

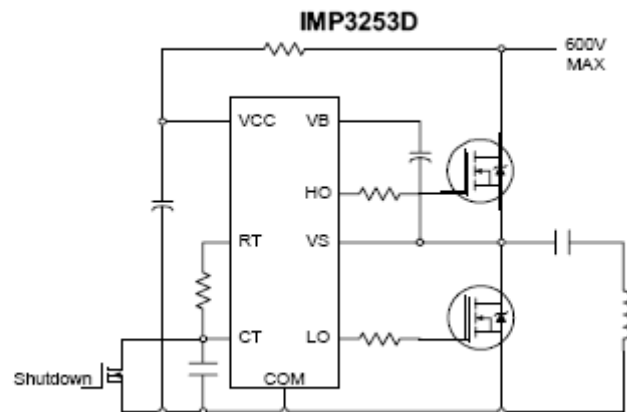
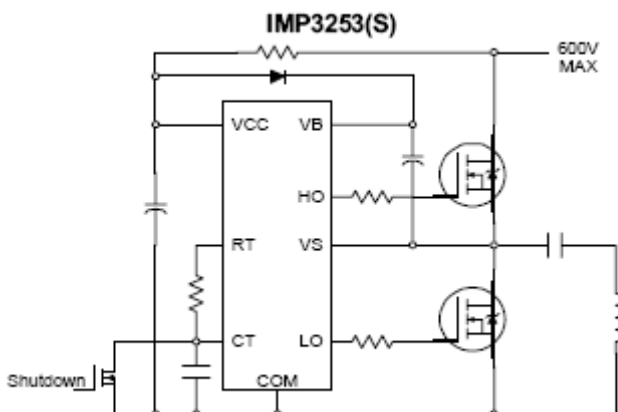


8-Lead PDIP



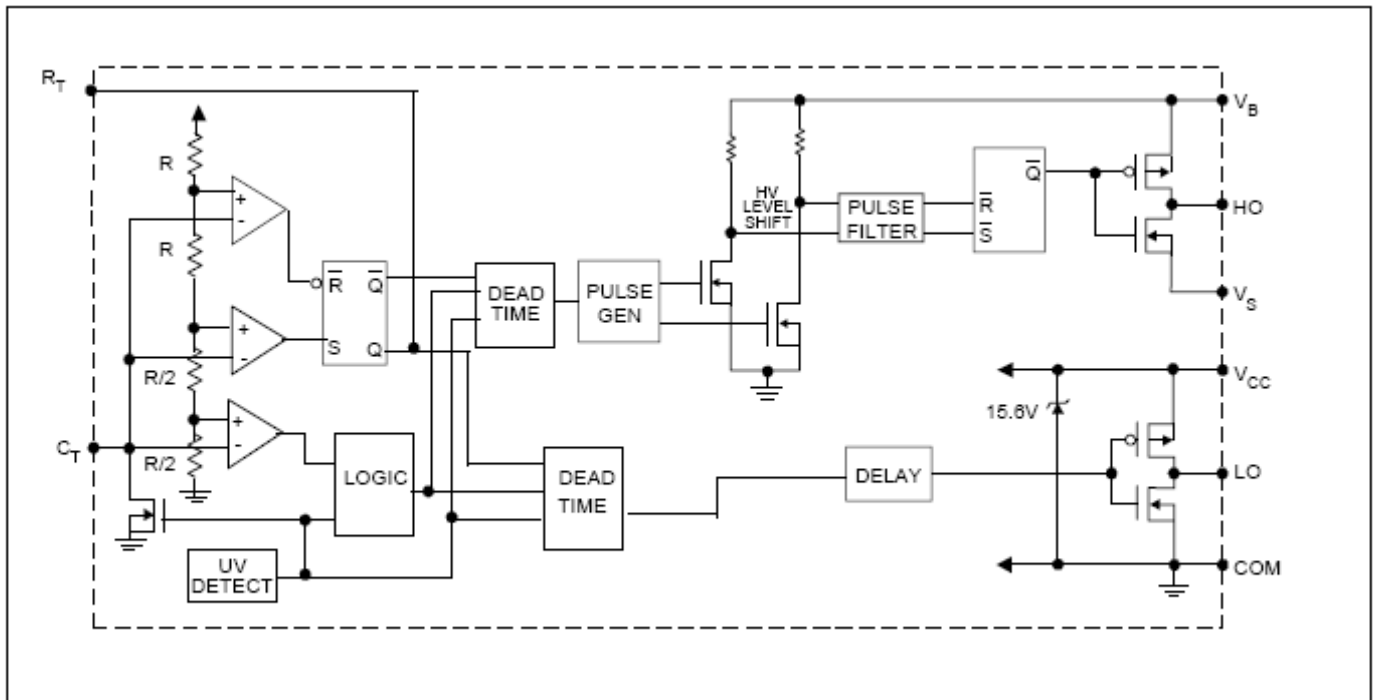
8-Lead SOIC

典型连接

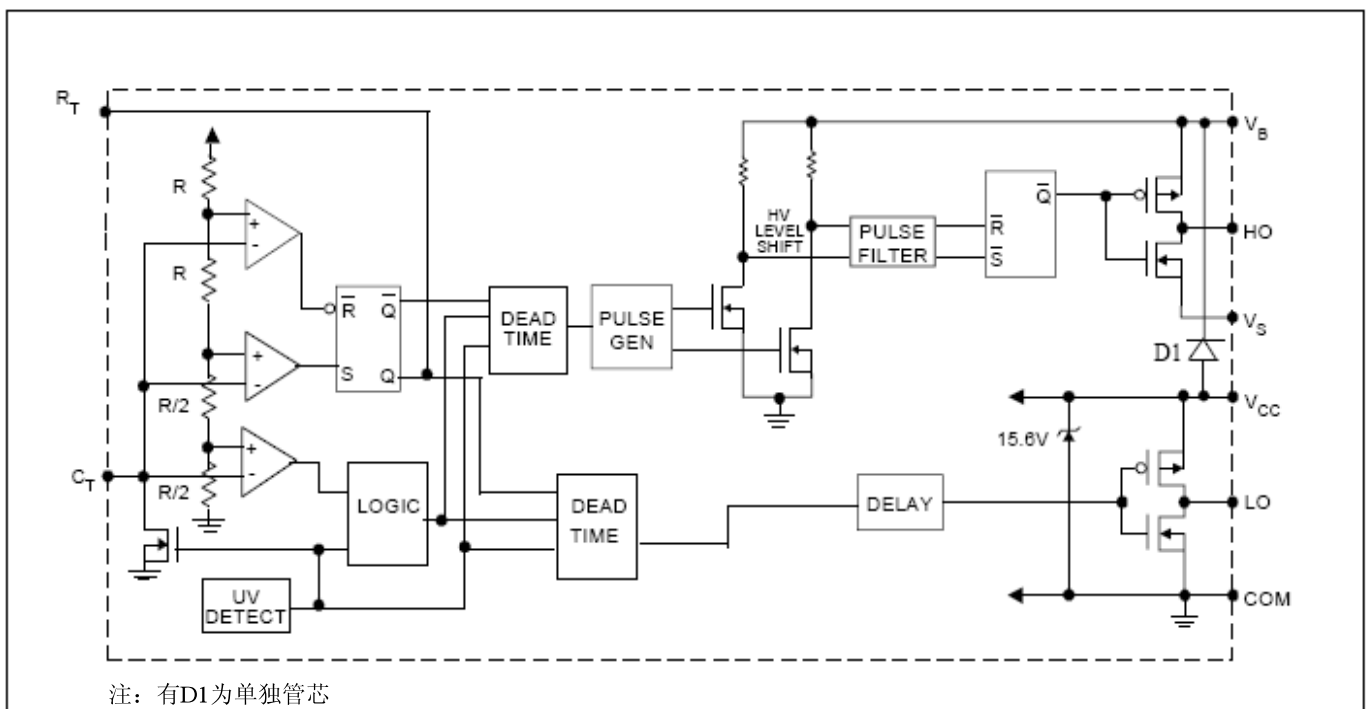


内部框图

IMP3253 (S) 内部功能框图

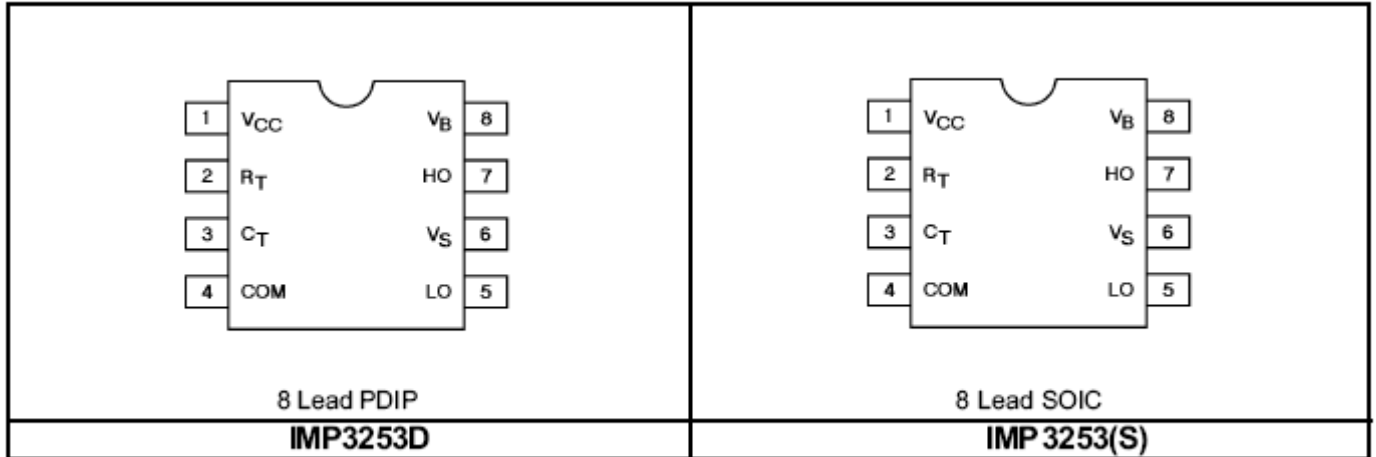


IMP3253D 内部功能框图



注：有D1为单独管芯

管脚定义和描述



符号	描述
VCC	低端驱动器和逻辑固定供电电源
RT	振荡器定时电阻输入端
CT	振荡器定时电容输入端
COM	芯片电源与信号地
LO	低侧栅极驱动器输出
VS	高侧浮置供电电源回复
HO	高侧栅极驱动器输出
VB	高侧驱动器浮置电源

极限值参考

符号	定义	最小值	最大值	单位	
V _B	高侧浮置供电电压	-0.3	625	V	
V _S	高侧浮置电源偏置电压	V _B -25	V _B +0.3		
V _{HO}	高侧浮置输出电压	V _S -0.3	V _B +0.3		
V _{LO}	低侧输出电压	-0.3	V _{CC} +0.3		
V _{RT}	RT管脚电压	-0.3	V _{CC} +0.3		
V _{CT}	CT管脚电压	-0.3	V _{CC} +0.3		
I _{CC}	供电(注 1)	—	25	mA	
I _{RT}	RT管脚电流	-5	5		
dV _S /dt	允许的偏移电压回转率	-50	50	V/ns	
P _D	最大功耗@ TA ≤ +25°C	(8 Lead DIP)	—	1.0	W
		(8 Lead SOIC)	—	0.625	
R _{thJA}	热阻	(8 Lead DIP)	—	125	°C/W
		(8 Lead SOIC)	—	200	
T _J	结温	-55	150	°C	
T _S	储存温度	-55	150		
T _L	焊接温度	—	300		

推荐工作环境

符号	定义	最小值	最大值	单位
V _{Bs}	高侧浮置供电电压	V _{CC} -0.7	V _{CLAMP}	V
V _S	稳态高侧浮置电源偏置电压	-3.0 (注 2)	600	
V _{CC}	供电电压	10	V _{CLAMP}	
I _{CC}	供电电流	(注 3)	5	mA
T _J	结温	-40	125	°C

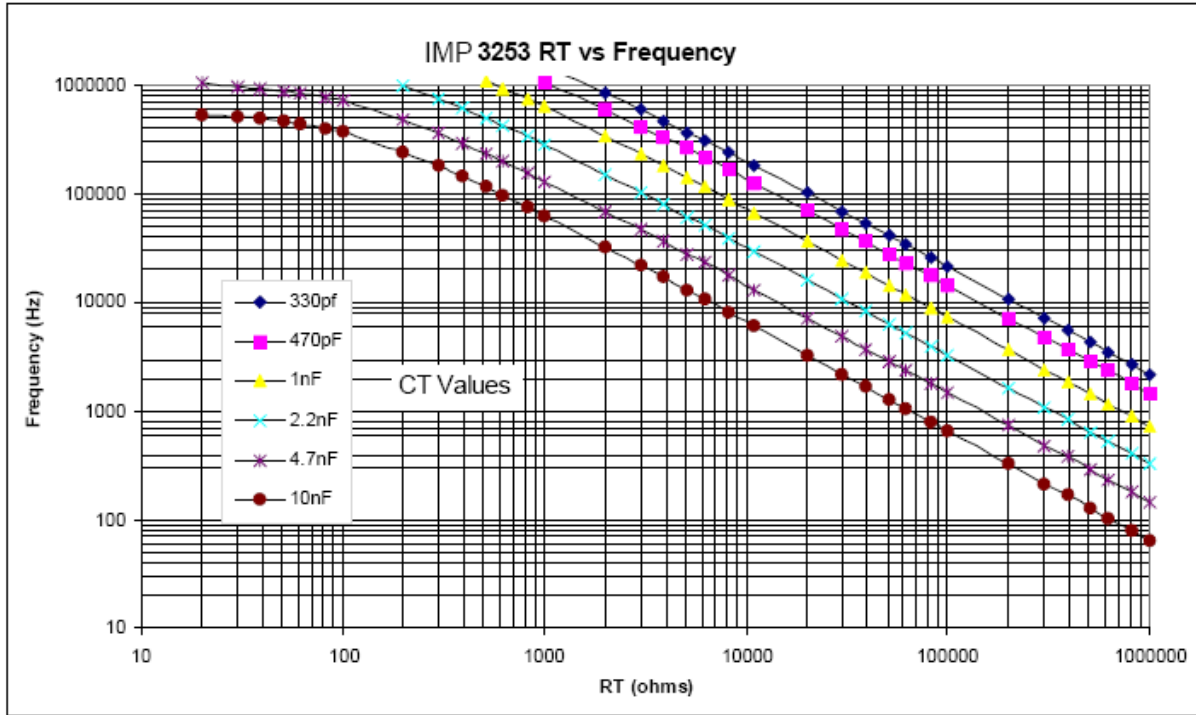
注1: 供电管脚不能由直流低阻抗电源驱动, 其电压不能大于电气特性部分描述的V_{clamp}。

注2: 避免输出开关情况的出现。

注3: 为保证内部齐纳二极管将V_{CC}脚电压钳位在15.6V, 芯片的V_{CC}必须有足够的电流供给。

单元推荐值

符号	单元	最小值	最大值	单位
R _T	电阻值	10	—	kΩ
C _T	电容值	330	—	pF



电气特性

除非特别声明, $V_{BIAS} (V_{CC}, V_{BS}) = 12V$, $C_L = 1000 pF$, $C_T = 1 nF$, $T_A = 25^\circ C$. V_{IN} , V_{TH} 和 I_{IN} 参数参考 COM。 V_o 和 I_o 参数参考 COM, 并适用于相应的输出引脚 HO 或 LO。

电压特性						
符号	定义	最小值	典型值	最大值	单位	测试条件
VCCUV+	上升Vcc欠电压锁定门限	8.1	9.0	9.9	V	
VCCUV-	下降Vcc欠电压锁定门限	7.2	8.0	8.8		
VCCUVH	VCC 欠电压锁定滞后电压	0.5	1.0	1.5		
IQCCUV	微功率启动供电电流	—	75	150	mA	$V_{CC} \leq V_{CCUV-}$
IQCC	静态VCC供应电流	—	500	950		
VCLAMP	VCC 齐纳钳位电压	14.4	15.6	16.8	V	$I_{CC} = 5mA$
浮置供电特性						
符号	定义	最小值	典型值	最大值	单位	测试条件
IQBSUV	微功率启动 VBS 供电电流	—	0	10	mA	$V_{CC} \leq V_{CCUV-}$
IQBS	静态VBS供电电流	—	30	50		
VBSMIN	VBS最小电压	—	4.0	5.0	V	$V_{CC} = V_{CCUV+} + 0.1V$
ILK	偏移供电漏电流	—	—	50	mA	$V_B = V_S = 600V$
V _F	自举二极管前向电压 (IMP2153D)	0.5	—	1.0	V	$I_F = 250mA$

电气特性 (续)

振荡器输入输出特性						
符号	定义	最小值	典型值	最大值	单位	测试条件
Fosc	振荡器频率	19.4	20	20.6	kHz	R _T = 36.9kΩ
		94	100	106		R _T = 7.43kΩ
D	R _T 占空比	48	50	52	%	F _o < 100kHz
I _{CT}	C _T 电流	—	0.001	1.0	u A	
I _{CTUV}	UV-mode C _T 脚下拉电流	0.30	0.70	1.2	mA	V _{CC} = 7V
V _{CT+}	C _T 斜坡电压上限	—	8.0	—	V	
V _{CT-}	C _T 斜坡电压下限	—	4.0	—		
V _{CTSD}	C _T 电压关断门限	1.8	2.1	2.4		
V _{RT+}	RT输出电压高电平	—	10	50	mV	I _{RT} = 100μA
		—	100	300		I _{RT} = 1mA
V _{RT-}	RT输出电压低电平	—	10	50		I _{RT} = 100μA
		—	100	300		I _{RT} = 1mA
V _{RTUV}	UV-mode RT输出电压	—	0	100		V _{CC} ≤ V _{CCUV-}
V _{RTSD SD-Mode}	RT输出电压	—	10	50		I _{RT} = 100μA, V _{CT} = 0V
		—	10	300		I _{RT} = 1mA, V _{CT} = 0V
驱动器输出特性						
符号	定义	最小值	典型值	最大值	单位	测试条件
V _{OH}	输出电压高电平	—	0	100	mV	I _O = 0A
V _{OL}	输出电压低电平	—	0	100		I _O = 0A
V _{OL_UV}	UV-mode 输出电压	—	0	100		I _O = 0A, V _{CC} ≤ V _{CCUV-}
T _r	上升时间	—	80	150	nsec	
T _f	下降时间	—	45	100		
T _{sd}	关断延迟	—	660	—		
t _d	输出死区时间 (HO或LO)	0.75	1.20	1.65	usec	

典型性能特性

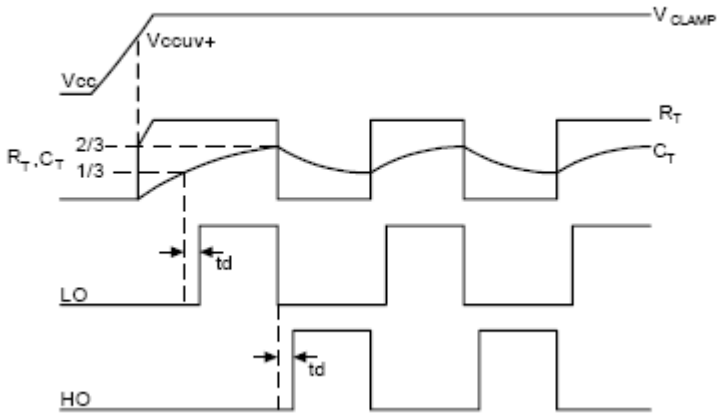


图1 输入输出时序图

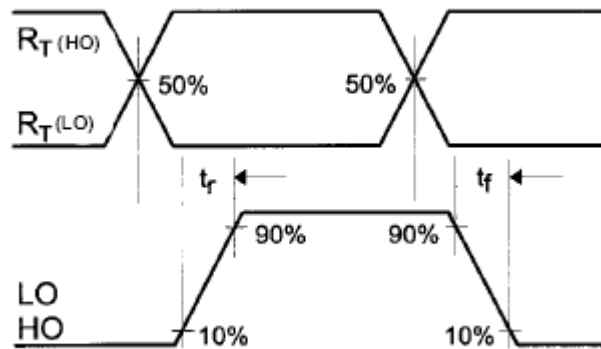


图2 开关时间波形

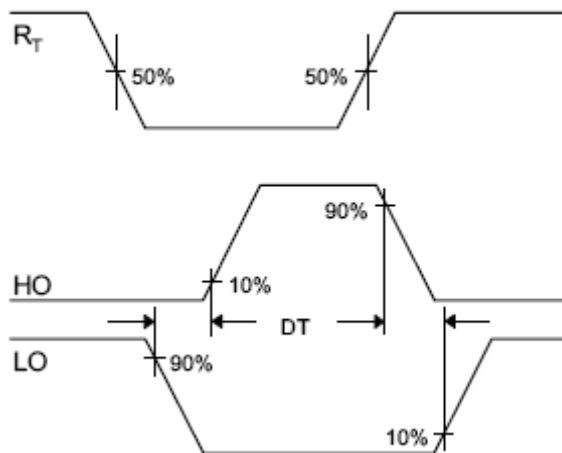


图3 死区时间波形

封装

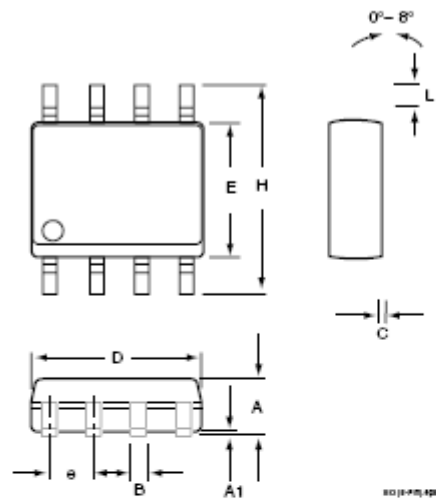
	Inches		Millimeters	
	Min	Max	Min	Max
SO (8 Pin)**				
A	0.053	0.069	1.35	1.75
A1	0.004	0.010	0.10	0.25
B	0.013	0.020	0.33	0.51
C	0.007	0.010	0.19	0.25
e	0.050		1.27	
E	0.150	0.157	3.80	4.00
H	0.228	0.244	5.80	6.20
L	0.016	0.050	0.40	1.27
D	0.189	0.197	4.80	5.00
Plastic DIP (8 Pin)***				
A	—	0.210	—	5.33
A1	0.015	—	0.38	—
A2	0.115	0.195	2.92	4.95
b	0.014	0.022	0.36	0.56
b2	0.045	0.070	1.14	1.78
b3	0.030	0.045	0.80	1.14
D	0.355	0.400	9.02	10.16
D1	0.005	—	0.13	—
E	0.300	0.325	7.62	8.26
E1	0.240	0.280	6.10	7.11
e	0.100	—	2.54	
eA	0.300	—	7.62	
eB	—	0.430	—	10.92
eC	—	0.060	—	—
L	0.115	0.150	2.92	3.81

** JEDEC Drawing MS-112AA

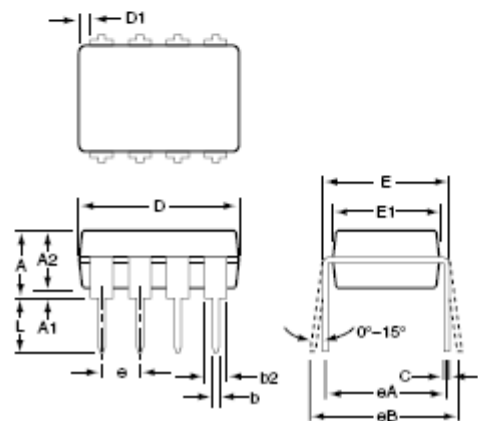
*** JEDEC Drawing MS-001BA

TMP_0102.kit

SO (8 Pin)



Plastic DIP (8 Pin)



ISO 9001 Registered

日银IMP微电子有限公司
 浙江省宁波市高新区科达路7号
 邮编:315040
 电话:(086)-574-87906358
 传真:(086)-574-87908866
 Email:sales@ds-imp.com.cn
 http://www.ds-imp.com.cn