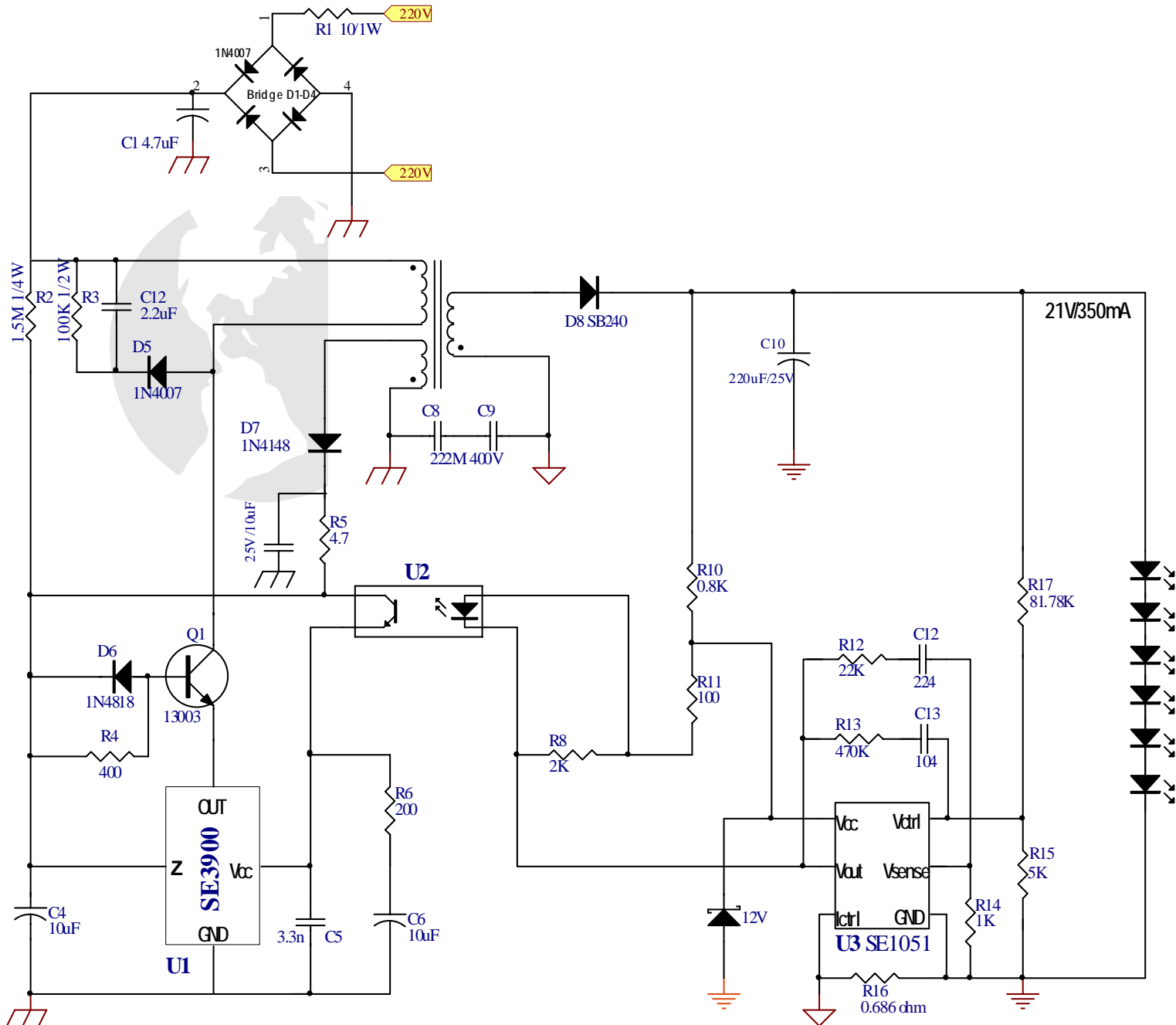




# 北京思旺电子科技有限公司

## 用 SE1051 点 6W 的 LED 灯的解决方案

- 1、 $V_{out} = V_{ref} * [(R17 + R15) / R15] = 1.21V * [(81.78K + 5K) / 5K] = 21V$
- 2、 $I = V_{sense} / R_{sense} = 0.24V / 0.686 \text{ ohm} = 350mA$



Preliminary information and subject to change without prior notice



SEAWARD ELECTRONICS INC.  
[www.seawardinc.com.cn](http://www.seawardinc.com.cn)