

过渡模式 (TM) PFC控制器L6563 及其应用电路

马存云

(临沂师范学院物理系, 山东 临沂 276005)

摘要: L6563是ST公司推出的一种过渡模式 (TM) 电流型PFC控制器。文章在介绍了L6563基本结构的基础上, 重点介绍了其改进的性能和附加功能, 并给出了该控制IC的实际应用电路。

关键词: L6563; PFC; 过渡模式; 预调节

0 引言

新的离线系统输入电流谐波限制标准要求75 W以上的电器设备和25 W以上的照明装置应采用功率因数校正 (PFC)。PFC分为有源和无源两种。有源PFC就电感电流传导方式来说, 又分为不连续导电模式 (DCM)、连续导电模式 (CCM) 和临界导电模式 (CRM) 三种。CRM也称边界模式 (BM) 或过渡模式 (Transition- Mode, TM), 是介于DCM与CCM之间的一类PFC, 适用功率通常在500 W, 尤其是在250 W以下。ST公司生产的L6560、L6561、L6562和L6563均是TM- PFC控制器。L6563是同类PFC控制IC中最先进的一种, 是为高端AC- DC适配器/充电器、台式PC、服务器、万维网服务器及250 W以上符合IEC61000- 3- 2规范的开关电源功率因数校正而专门设计的。

1 L6563的基本结构及引脚说明

L6563采用14引脚SO封装, 其结构如图1所示。L6563不仅含有标准TM- PFC控制器的基本电路 (例如电压误差放大器、乘法器、PWM比较器、零电流检测器、控制逻辑和MOSFET栅极驱动器等), 而且含有输入电压前馈 ($1/V^2$ 校正)、跟踪升压、遥控开/关控制、DC- DC变换器PWM控制IC接口及保护电路等单元电路, 并提供了许多改进和附加功能。L6563的引脚说明如表1所列。

2 L6563的改进性能与附加功能

L6563除具有传统标准型TM- PFC控制器的一般特点外, 还提供有附加功能。

2.1 THD最佳化电路

PFC升压预变换器在桥式整流器之后都设置了一个 $0.22\sim 1\ \mu\text{F}$ 的高频滤波电容。在AC线路电压跨零附近, 该电容不可能完全放电, 总存在一个残留DC电压, 致使AC输入电流出现一个死角, 即所谓交越失真。而L6563高度线性化的乘法器结合一个减小AC输入电流交越失真的THD最佳化电路, 可使THD低于5%, 从而达到了CCM- PFC预变换器的低THD水平, 但其电路结构都与TM- PFC一样简单。

2.2 跟随升压功能

大多数PFC升压预变换器在85~264 V的AC输入电压下, 其输出电压都是固定的 (通常固定值为400 Vdc), 而L6563可提供跟随升压功能用户选择。所谓跟随升压, 是指PFC变换器的DC输出电压跟随AC输入电压变化而变化。

在L6563引脚TB0与GND之间连接电阻 R_T 可实现跟随升压功能, 在引脚TB0上出现的DC电平等于MULT脚上的电压峰值 (相应于主线方均根电压)。通过 R_T 的电流为 V_{TB0}/R_T , 在内部被镜像, 并从IC引脚INV灌入。当AC电源电压升高时, 灌入电流增加, 强迫PFC预变换器的输出电压增加。为防止输出电压升高到规定的最大电平之上, 应

收稿日期: 2006- 09- 04

将IC的TBO脚电压箝位在3 V电平。当不使用IC的跟踪升压功能时，应将引脚TBO悬空。在这种情况下，PFC预变换器将被调节到一个固定值上。

与固定电压输出的PFC预变换器相比，带跟踪升压功能的PFC预调节器的输出电压调整率更高，且在较低的AC输入电压下，功率元件上的

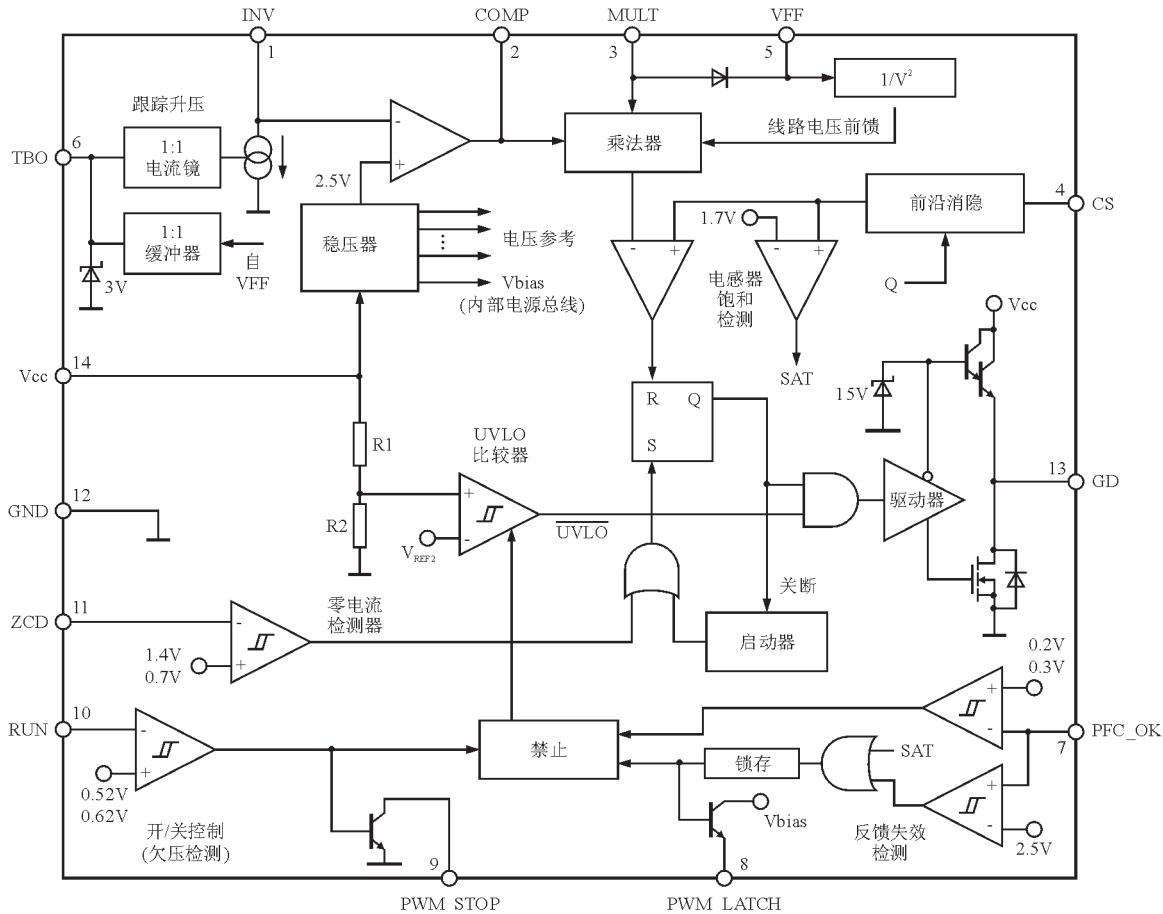


图1 L6563的内部组成框图

表1 L6563各引脚说明

引脚号	引脚名称	功能
1	INV	误差放大器反相输入，PFC预调节器输出电压通过电阻分压器采样输入至该脚
2	COMP	误差放大器输出，该脚与INV连接RC补偿网络，以保证电压控制环路的稳定性和高功率因数 (PF) 和低THD
3	MULT	电阻分压器检测的RMS主线电压信息经该脚输入到乘法器
4	CS	MOSFET中电流经传感电阻检测转换为电压加至该脚，与内部参考相比较，确定MOSFET关断时间。第二个比较电平为1.7 V，检测异常电流后关闭IC
5	VFF	乘法器第二个输入，以获1/V ² 功能。该脚与GND之间连接RC并联网路
6	TBO	该脚与GND之间连接一个电阻，提供跟踪升压功能。若该功能不用，该脚悬空
7	PFC-OK	该脚连接一个电阻分压器监测PFC预调节器输出电压。若该脚上电压超过2.5 V，IC关闭；若该脚上的电压低于0.2 V，IC也将关闭
8	PWM-LATCH	故障信号输出端。若该脚不用，应浮置
9	PWM-STOP	故障信号输出端。若该脚不用，应浮置
10	RUN	遥控开/关控制端。当该脚上电压低于0.52 V时，IC关闭。若该脚上电压高于0.6 V，IC将重新启动。假如该脚功能不用，应将其连接到INV脚
11	ZCD	升压电感器退磁感测输入，在信号前沿上触发MOSFET导通
12	GND	地。IC信号电路和栅极驱动器电流回返端
13	GD	MOSFET或IGBT栅极驱动器输出，峰值输出源电流为600 mA，灌入电流为800 mA。该脚上的箝位电压为12 V
14	VCC	电源电压端，输入电压范围为10.3~22 V

电压应力明显变小。

2.3 电压前馈 (1/V²校正)

通过L6563提供的电压前馈可以补偿增益随AC线路电压的变化。一个与输入RMS电压成正比的信号被馈入到IC中的除法器 (1/V²校正器)，可在内部电流环路产生一个电流参考，该电流适应于新的工作条件。

在L6563引脚VFF与GND之间并接C_{FF}和R_{FF}可使引脚VFF上的DC电压与引脚MULT上的峰值电压相等。当AC线路电压降低时，C_{FF}将通过R_{FF}放电。若AC线路电压突然升高，那么，电路将通过图1中脚3内部的二极管对C_{FF}迅速充电，从而使PFC预调节器输出电压不会产生过冲。

2.4 OVP与FFP

PFC预调节器的输出电压V₀由输出分压器R₂与R₁之比来设置，OVP与FFP的电路如图2所示。L6563利用分压器检测输出过电压，进而提供过电压保护 (OVP)。L6563在内部误差放大器输出设置了静态OVP和动态OVP比较器，一旦其中的一个比较器被触发，外部MOSFET将截止。如果PFC变换器输出电压V₀被设置在400 V，且过电压解扣电平为440 V，则有：

$$V_0 = 440 \text{ V} - 400 \text{ V} = 40 \text{ V} \quad (1)$$

V₀与R₁之间的关系为：

$$V_0 = R_1 \times 20 \mu\text{A} \quad (2)$$

由此可得：

$$R_1 = V_0 / 20 \mu\text{A} = 40 \text{ V} / 20 \mu\text{A} = 2 \text{ M} \quad (3)$$

又因为L6563引脚INV上的门限电平是2.5 V，故可求得R₂的值为：

$$R_2 = 2.5 \text{ V} \times 2 \text{ M} / (400 \text{ V} - 2.5 \text{ V}) = 12.58 \text{ k} \quad (4)$$

L6563的引脚PFC- OK外部由R₄和R₃组成的电阻分压器可用作反馈失效检测，从而提供反馈失效保护 (FFP)。若输出电压最大限制值V_{OL}为475 V，V₀为400 V，此时选取R₃为3 M，那么，R₄的值为：

$$R_4 = 3 \text{ M} \times 2.5 \text{ V} / (475 \text{ V} - 2.5 \text{ V}) = 15.87 \text{ k} \quad (5)$$

这样，当FFP功能被触发时，IC将立即关闭。该IC不仅可提供FFP，而且当引脚PFC- OK上的电阻分压器短路、开路或该引脚浮置时，IC也可以关闭。

此外，L6563还提供有电感器饱和检测与保护功能。

2.5 遥控开/关控制

由于当L6563引脚IO (RUN) 上的电压低于0.52 V时，IC关闭；而当该脚上电压高于0.6 V时，IC则重新启动。因此，可以实现对电路的遥控开/关控制。

2.6 为级联的DC-DC变换器提供接口

L6563设置有专门的引脚来为下游DC-DC变换器提供接口。图3所示为L6563在系统中的连接

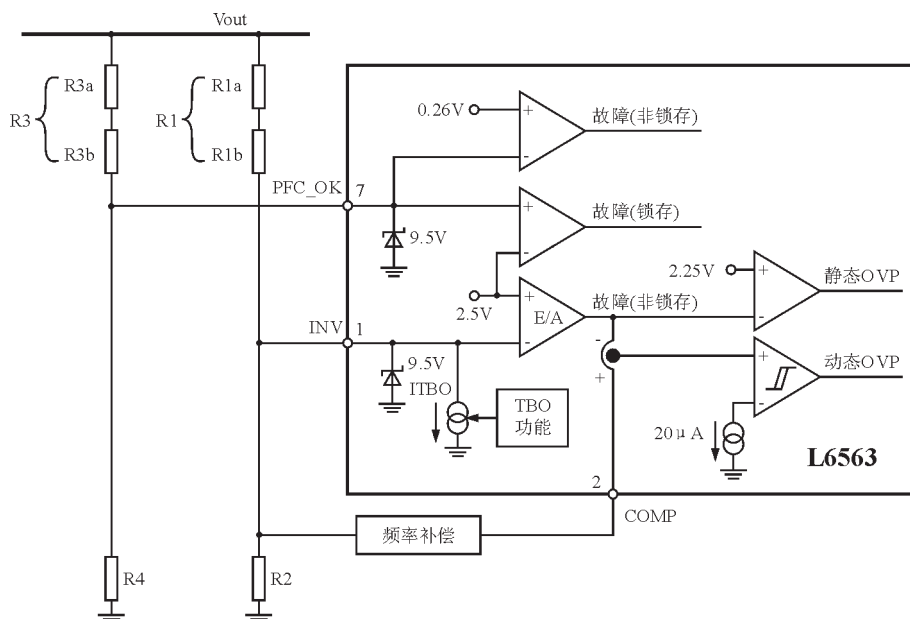


图2 OVP和FFP电路

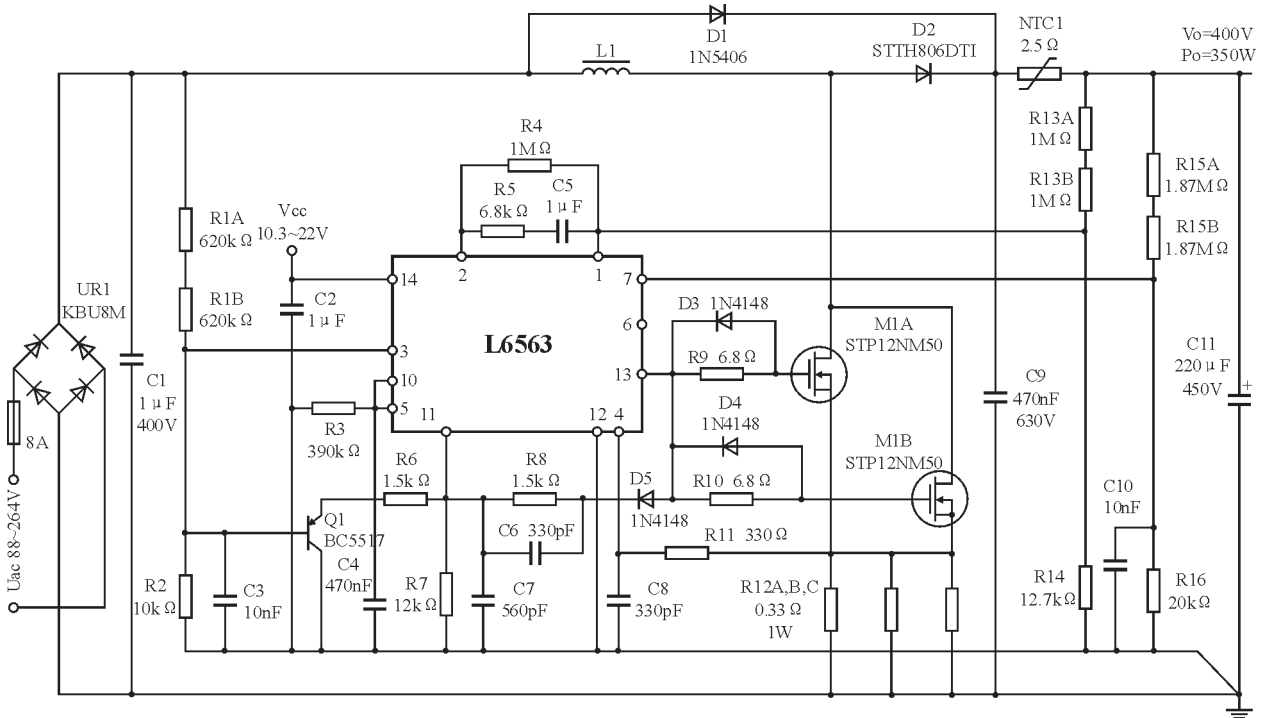


图4 带固定输出电压的350 W PFC预调节器电路

框图。该电路满足蓝天使、能源之星和能源2000等节能规范要求。

3 应用电路

图4所示为用L6563设计的带固定输出电压 ($V_o=400\text{ V}$) 的350 W PFC预变换器电路。为使输出电压在88~264 V的宽范围输入下恒定, 电路中L6563的引脚6 (TB0) 悬空。二极管D1的作用是在系统启动时为充电输出电容C9提供通路, 以保证在MOSFET (M1A与M1B) 首次导通时, 电感L1中的储能为零。L1采用E42 \times 21 \times 15磁心 (B2材料), 用20 \times ϕ 0.2 mm绞合线绕58匝, 在中心柱上的气隙为1.9 mm, 电感值是550 μ H。

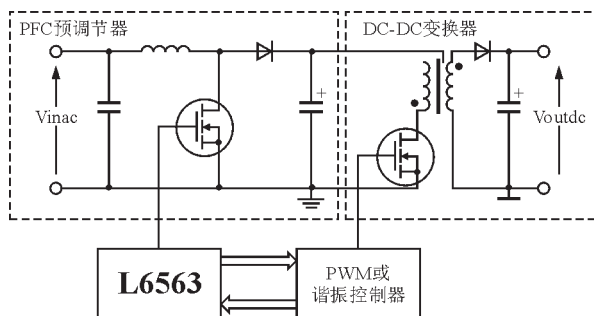


图3 系统框图

4 结束语

L6563是目前最先进的TM- PFC控制器。该控制IC除具有普通TM- PFC控制器的基本特性之外, 还提供有THD最佳化电路、跟踪升压功能、电压前馈 ($1/V^2$) 功能、遥控开/关控制、过电压保护和反馈失效保护等功能, 并可为级联的DC- DC变换器提供接口。

参考文献

- [1] 周志敏, 周纪海, 纪爱化. 开关电源功率因数校正电路设计与应用[M]. 北京: 人民邮电出版社, 2004.
- [2] 毛兴武, 视大卫. 电子照明用新型集成电路与元器件及其应用[M]. 北京: 机械工业出版社, 2006, 5.
- [3] L6563 Advanced Transition- Mode PFC Controller Data Sheet[Z]. ST Corporation, 2004, 11.

本文涉及主要器件联系方式如下:

器件: L6563
意法半导体 (ST) 公司
北京办事处 (威雅利电子)
电话: 010- 82511736