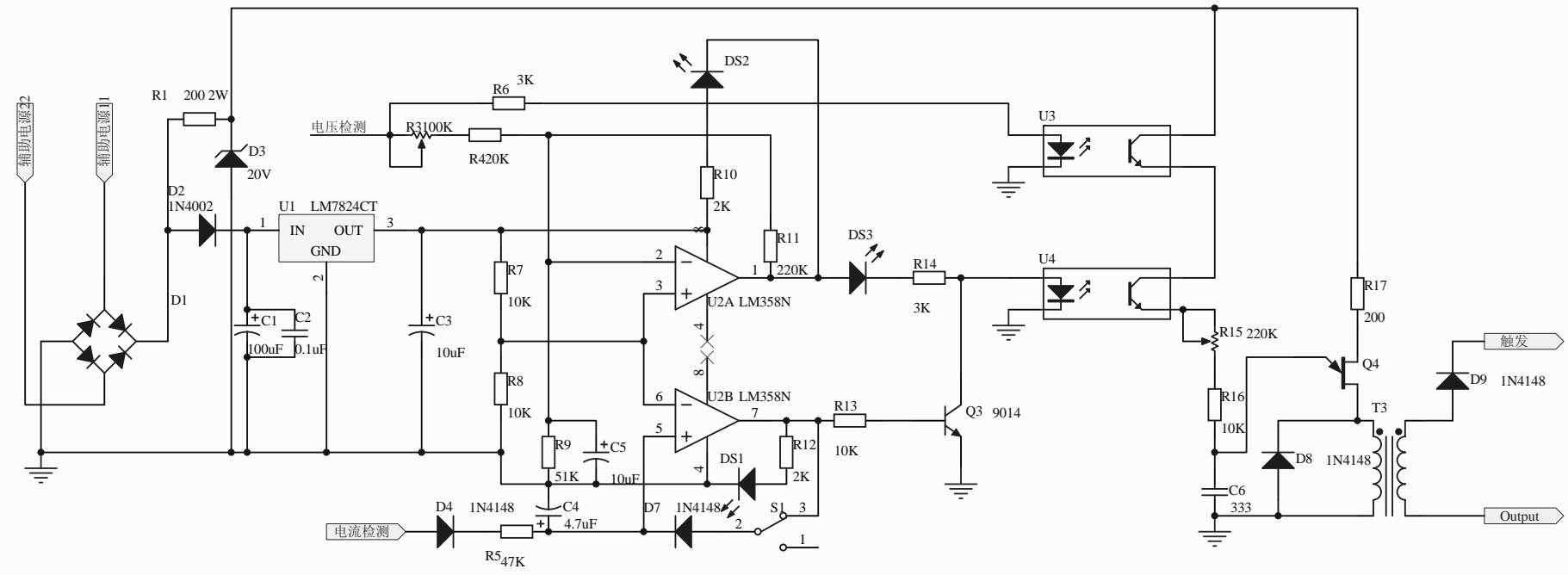


本充电器具有电流
无极可调，极性保
护，过载保护，过
充保护的功能



公司	*		
地址	*		
文档名	*		
设计	*	校验	*
日期	*	尺寸	*