



高亮度LED照明： 设计挑战和解决方案

Bilway Electronics Co., Ltd. 标威电子有限公司

Tel: 86 755 23993894

86 13715135469

Fax: 86 755 82805496

E-mail: leo.lee@bilway.com

Http://www.bilway.com

Piero Bianco
Business Manager
Rev: 3/30/2009



内容介绍

- 高亮度LED
- 普通的照明
- 汽车电子
- 显示器背光
- 结论
- **Maxim驱动芯片列表**



高亮度LED的优点

- 用**LED**替代传统照明有效提高能效、降低成本

	白炽灯 – 100W	石英卤素灯	WLED
发光效率(lm/W)	17	24	50-100

- 目前，**LED**灯的前期投入成本略高于白炽灯或卤素灯，但在短短的**1**年内即可收回投资成本。

- **LED**具有极长的使用寿命(大约 **50,000** 小时)
 - 非常适合产品更换成本较高的应用(例如路灯、隧道灯、建筑照明等)



高亮度LED – 设计挑战

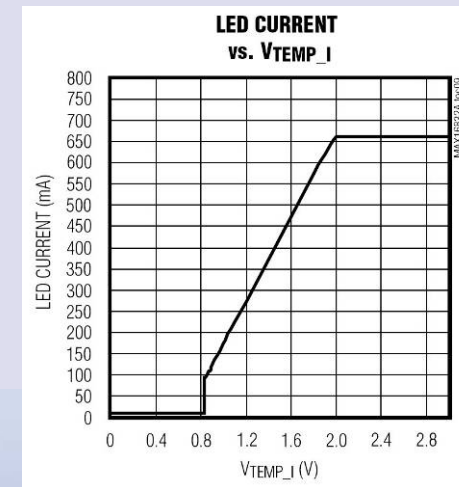
- **LED必须由直流输入电流驱动，输入电源为直流电压或交流电压(110/220VAC、12VAC)**
 - 需要电子驱动器
- **功耗：LED不辐射能量，能量在LED中以热量形式消耗**
 - 较高的LED温度会缩短LED的使用寿命
 - 良好的散热设计可以使LED保持在低温状态，这是一个主要的设计挑战



高亮度LED – 解决热耗问题

- 折返式热保护：当LED温度升高时，驱动器适当降低LED电流，避免LED过热

MAX16832 Thermal Foldback



- 使用外部MOSFET，借助较大的电路板面积散热 (例如：MAX16834、MAX16826、MAX16820)



高亮度LED – 设计挑战

- **LED损坏时，表现为开路或短路状态**
 - 驱动器必须在这两种状况下提供电路保护
- **Maxim驱动器芯片(MAX16820、MAX16832、MAX16834、MAX16826等)具有LED开路和短路保护功能**



高亮度LED – 设计挑战

- 如果驱动器为开关型调节器，则会产生**EMI**噪声

- Maxim驱动器具有可编程频率、频率同步以及平滑切换等功能

MAX16836 350mA, High-Brightness LED Dimming and 5V Regulator

Features

- ◆ +6.5V to +40V Operating Range
- ◆ Adjustable LED Current (35mA to 350mA)
- ◆ ±3.5% LED Current Accuracy
- ◆ High-Voltage DIM Pin for Dimming Interface
- ◆ Integrated Pass Element with Low-Dropout Voltage (0.55V typ)
- ◆ +5V Regulated Output with 4mA Source Capability
- ◆ Parallel Operation for LED Current > 350mA
- ◆ Differential LED Current Sense
- ◆ Low Shutdown Supply Current (35µA typ)
- ◆ Low 200mV Current-Sense Reference Reduces Power Losses
- ◆ Wave-Shaped Edges Reduce Radiated EMI During PWM Dimming
- ◆ Thermal Shutdown
- ◆ Output Short-Circuit Protection

MAX16834 LED Driver with Integrated High-Side LED PWM Dimming MOSFET Driver

Description

Features

- ◆ Wide Input Operating Voltage Range (4.75V to 28V)
- ◆ Works for Input Voltage >28V with External Voltage Clamp on VIN for Boost Converter
- ◆ 3000:1 PWM Dimming/Analog Dimming
- ◆ Integrated PWM Dimming MOSFET Driver
- ◆ Integrated High-Side Current-Sense Amplifier for LED Current Sense in Buck-Boost Converter
- ◆ 100kHz to 1MHz Programmable High-Frequency Operation
- ◆ External Clock Synchronization Input
- ◆ Programmable IIVLO
- ◆ Internal 7V Low-Dropout Regulator
- ◆ Fault Output (FLT) for Overvoltage, Overcurrent, and Thermal Warning Faults
- ◆ Programmable True Differential Overvoltage Protection

MAX16834

MAX16836



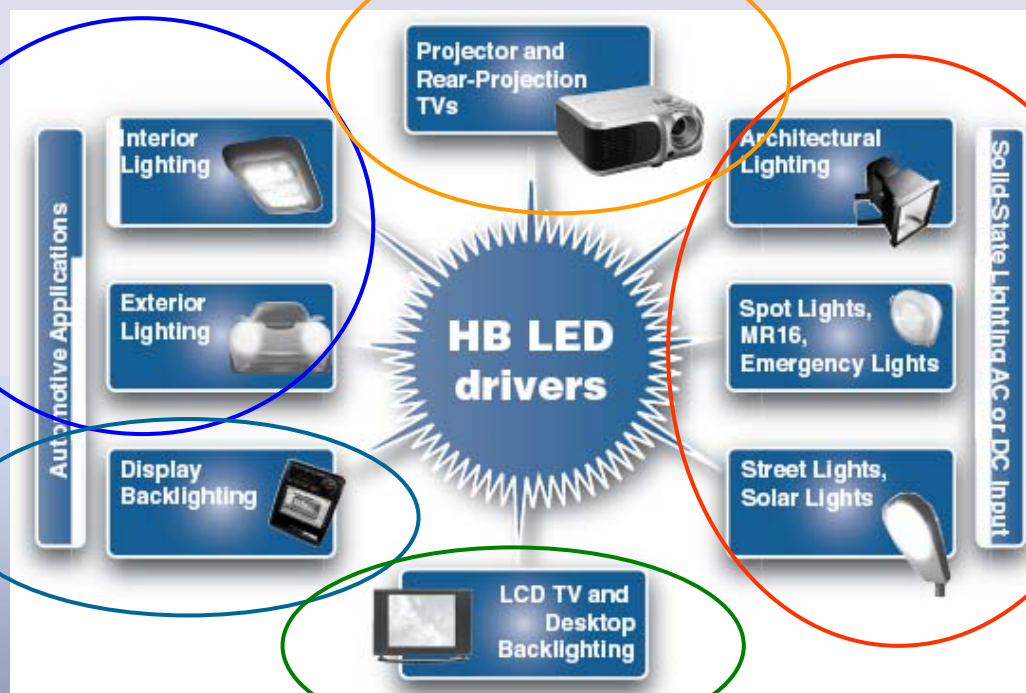
高亮度LED的主要应用领域

投影仪和背投电视

汽车照明

汽车背光

通用照明



LCD TV/计算机背光





Bilway Electronics Co., Ltd. 标威电子有限公司

Tel: 86 755 23993894

86 13715135469

Fax: 86 755 82805496

E-mail: leo.lee@bilway.com

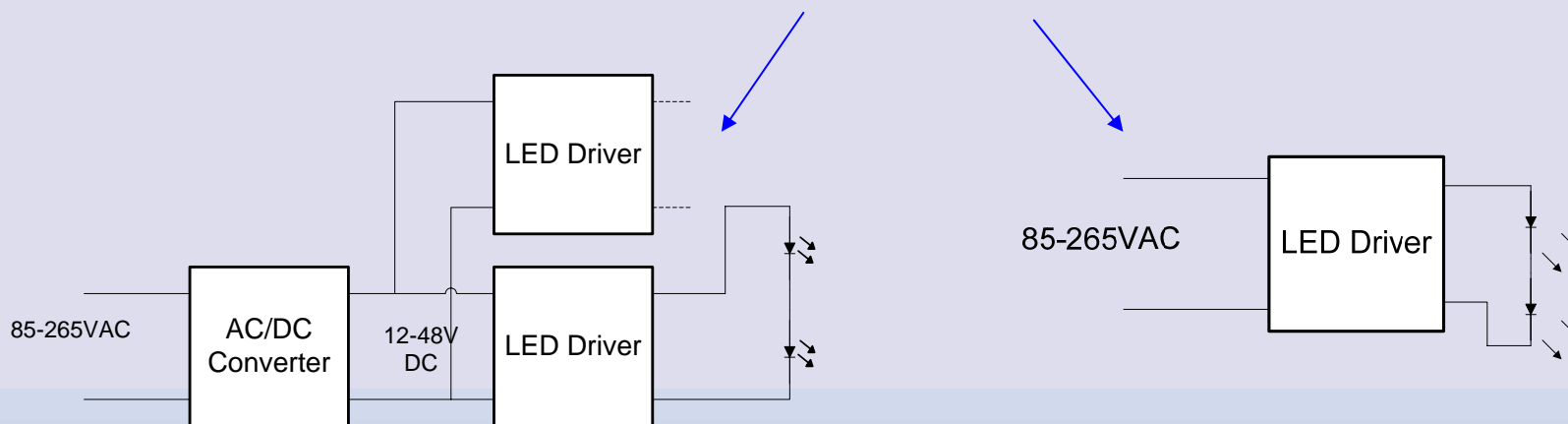
Http://www.bilway.com

通用照明、路灯



通用照明，交流电(85-265V)输入

两种可行方案

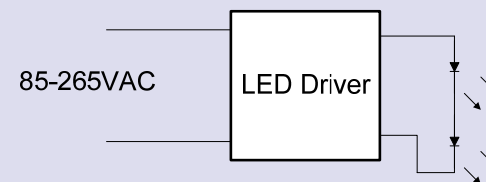
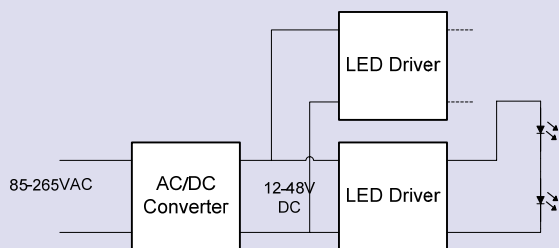


- 使用多个LED并需要隔离设计时，具有较低成本 (只需一个变压器)
- 灯厂不会设计AC/DC转换器，这是一个技术挑战

- 使用少量LED并且不需要隔离设计时，具有较低成本



85-265VAC输入的Maxim驱动器



驱动器要求:

- 低成本
- 出色的EMI性能
- 解决LED散热问题

驱动器要求:

- 小尺寸方案(特别是驱动器输出电容要求小尺寸)
- 低成本

MAX16832的优点:

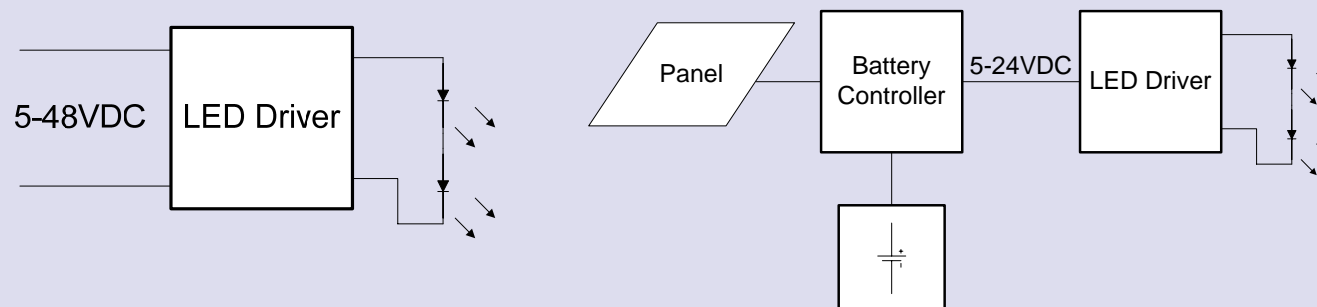
- 开关型Buck驱动器, 具有高效率
- 滞回控制(无需补偿): 设计简单、低成本
- 折返式热保护限制LED温度

MAX16801和MAX16834:

- 隔离和非隔离架构



直流输入照明应用



很多应用(例如, 太阳能照明)中, 设计人员可以得到一个直流输入, 通常在5V-48V范围。

Maxim 产品

Buck ($V_{LED} < V_{in}$): MAX16832

- 高效、开关型Buck驱动器
- 滞回控制(无需补偿): 设计简单、低成本
- 折返式热保护限制LED温度

Boost、buck-boost ($V_{LED} < V_{in}$ 或 $V_{LED} > V_{in}$): MAX16834

- 非常宽的PWM调光范围
- 过压和LED短路保护
- 外部MOSFET有助于改善散热



MAX16834性能介绍

可调节并且可以同步的时钟频率，
降低EMI

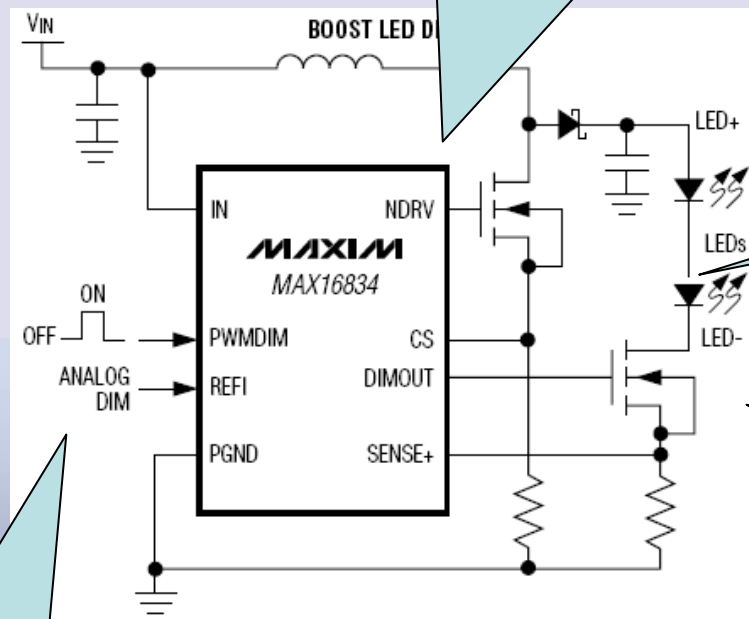
LED短路保护，
过压保护

高达3000:1的PWM
调光范围

模拟和PWM调光

-40°C至125°C温度范围

提供TQFN和TSSOP封装

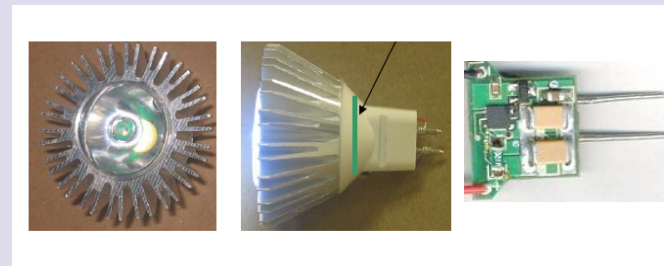


通用照明 – MR16

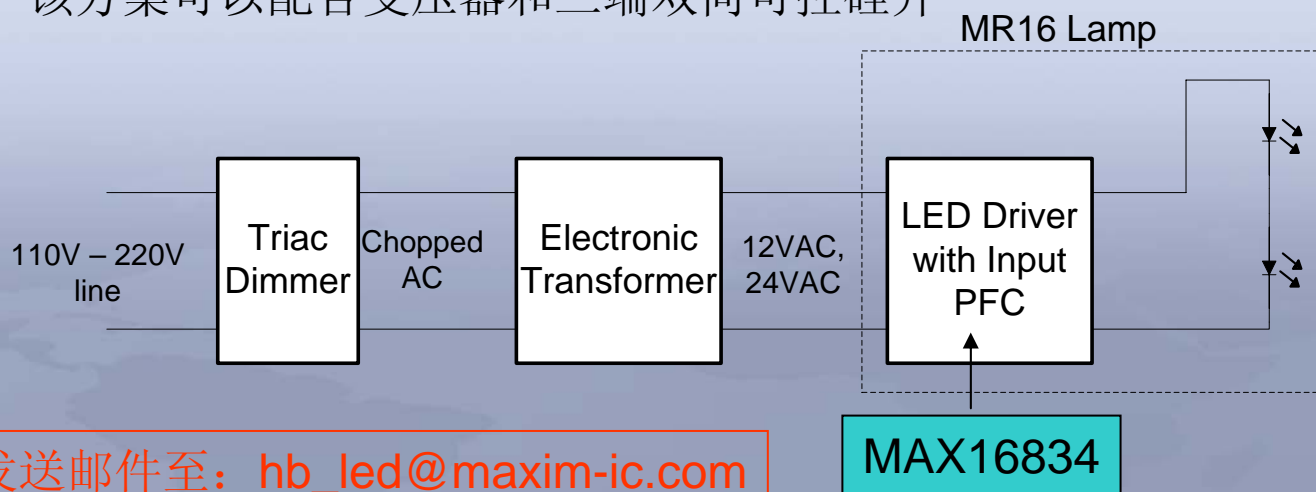
很多公司正在致力于用LED取代MR16卤素灯。

取代卤素灯的优势:

- 更长的寿命
- 更高的效率



MR16作为卤素灯必须工作在变压器提供的**12VAC** 输入，并且需要调光功能
 利用Maxim的MAX16834驱动LED可以提供**独特**(正在申请专利)的解决方案，该方案可以配合变压器和三端双向可控硅开关调光器使用



如需详细信息请发送邮件至: hb_led@maxim-ic.com

RGB LED: 创新的照明方案

- **RGB LED**能够任意改变灯光颜色，适合众多应用场合，例如：

- 商场照明：调整灯光颜色改善商品的观赏效果



- 酒店或会议室可以根据不同的活动内容更改不同的光照色彩.....
- 还有我们未曾想到的许多应用.....



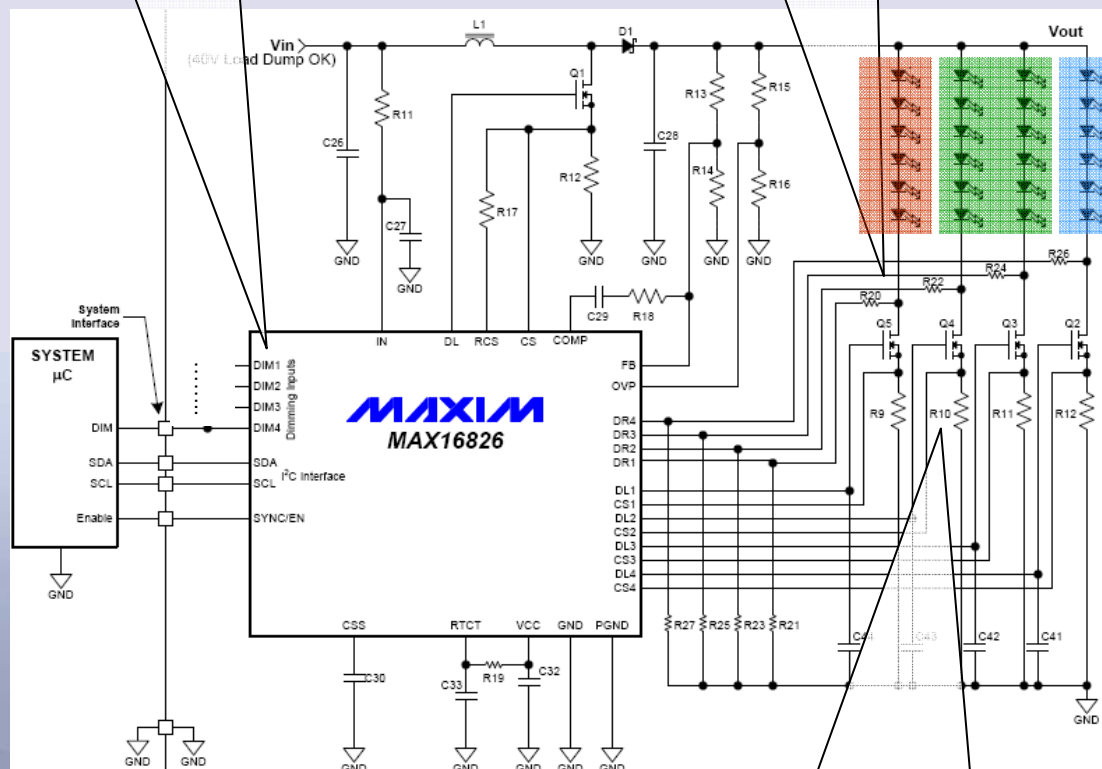


MAX16826用于RGB LED驱动

- 单一芯片驱动一组RGB LED
- 通过I²C接口可以单独设置每个通道的LED电流
- 每个通道具有独立的PWM调光控制
- 外部MOSFET有助于改善散热
- 性能独特

每通道具有独立的PWM输入，用于改变每串LED的亮度

外部MOSFET允许每串连接多个LED



可单独设置每个通道的LED电流



汽车照明





汽车照明转向**LED**方案的主要原因

- 时尚设计 – 代表汽车型号/品牌的灯光效果
- 相比卤素灯或白炽灯具有更高效率
- 更容易控制灯光强度、灯光颜色(使用 **RGB** 照明), 尤其适合内部照明
- 用于汽车尾灯时, **LED**具有更快的打开时间, 提高安全性



典型应用

- 前灯/白天行驶照明灯(DRL)
 - 多个LED (每串多于3个)
 - 较大的LED电流(>100mA)
- 尾灯/侧灯和内部照明
 - LED数量少(每串最多3个)
 - 多数情况下LED电流较低(例如: <100mA)
- 其它应用, 类似于上述设计(例如: 警车照明、摩托车照明等)

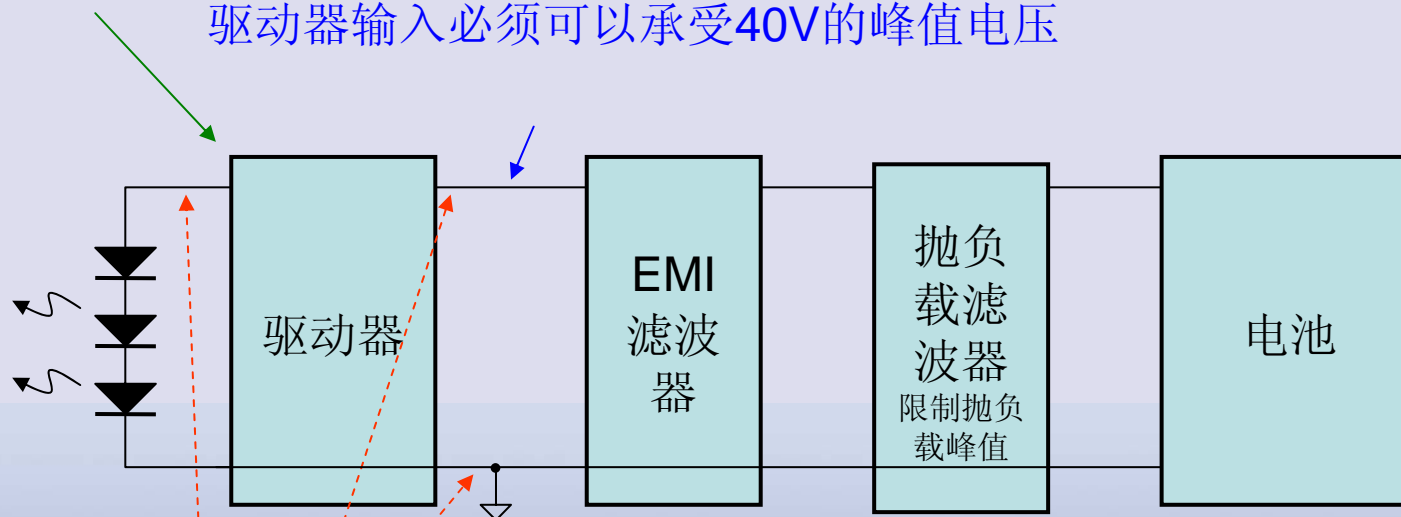


前灯/DRL照明应用框图

驱动器通常采用开关型转换器

抛负载：
驱动器输入必须可以承受40V的峰值电压

前车灯/DRL：
多个LED (每串
>3个)，LED电
流 >100mA



通常要求
所有线之间具有短路保护





用于DRL、远光灯和近光灯的3端模块

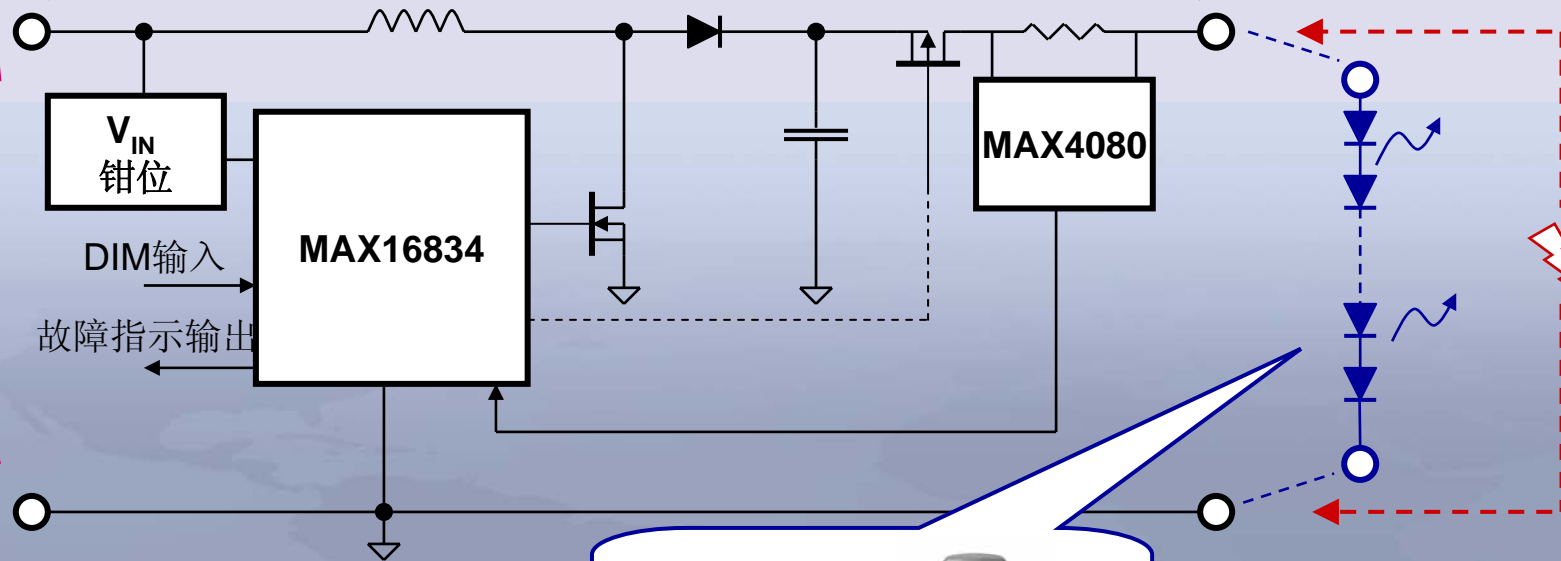
电池抛负载保护

短路保护!

Buck-Boost
多达6只LED



电池(8-28V)

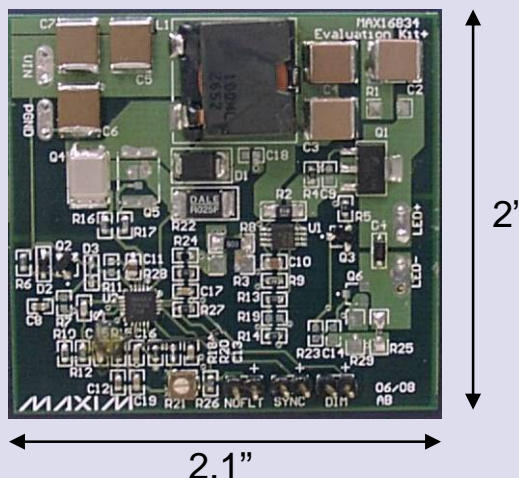


短路保护!

Boost
≥6 LED



3端模块 特性 - 1



- 单LED驱动模块，无需任何改动即可实现 **boost** 和 **buck-boost** 模式
- 高端电流检测：驱动器在任意两端提供 **短路保护** 功能
- 兼容于电池电压范围，可承受抛负载 **> 40V** 和 **冷启动**



3端模块 特性 - 2

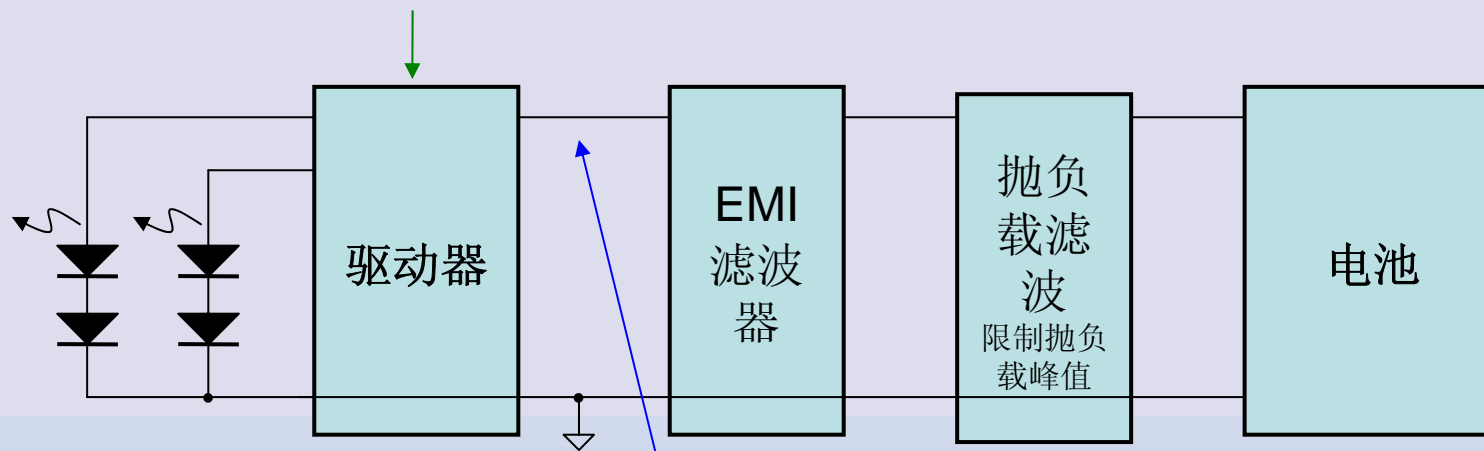
- 发生抛负载时为**LED**提供保护：
 - **Boost**架构中：当 $V_{IN} > V_{LED}$ 时，**LED**开路
 - **Buck-boost**架构中：驱动器继续正常工作
- **Boost**架构中， V_{LED} 可达 **60V**
- **LED**电流高达**1A**
- **PWM**调光，调光范围高达**3000:1**
- 模拟调光输入(**0-1A**线性控制)
- 故障指示输出：可检测过压、过流和**LED**短路条件



尾灯/侧灯应用框图

驱动器通常采用线性稳压器

尾灯、转向灯、侧灯等，较少的LED (每串最多3只)，LED电流较低 (<100mA)



抛负载:

驱动器输入必须可以承受40V峰值电压

转向灯要求:

驱动器必须能够检测出每串LED的失效状态, 并在此时关断所有LED串



MAX16823 线性驱动器性能

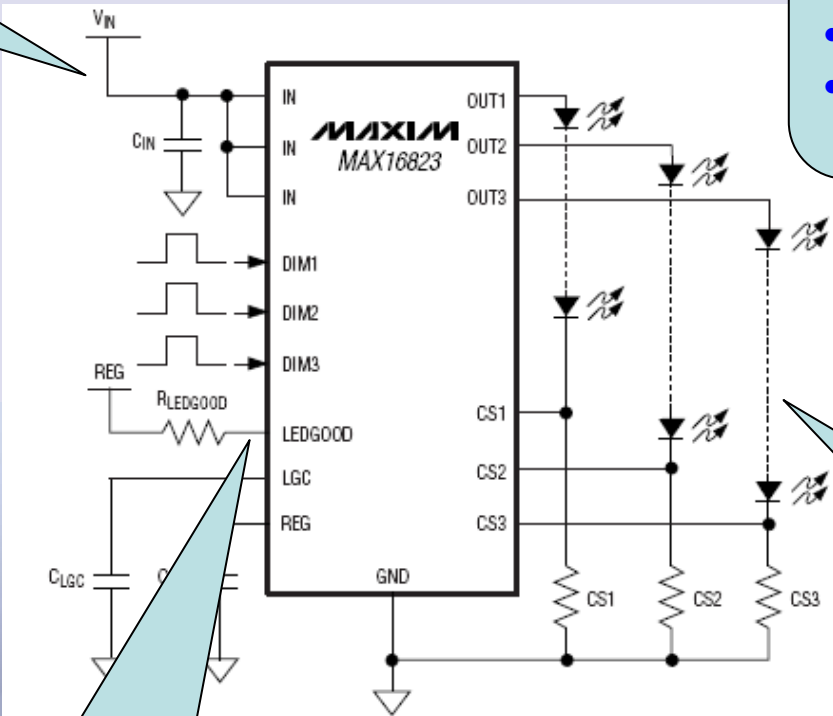
可承受高达
40V的抛负载

相比竞争产品的优势:

- 电流精度更高
- 故障指示输出
- 可驱动3串LED

-40°C至125°C温度范围

提供TQFN和TSSOP封装



故障指示输出: 任何一串LED开路时, 输出低电平报警

每串电流高达70mA
可以使用外部三极管
以提供 >70mA的电流





Bilway Electronics Co., Ltd. 标威电子有限公司

Tel: 86 755 23993894

86 13715135469

Fax: 86 755 82805496

E-mail: leo.lee@bilway.com

Http://www.bilway.com

LED在显示器背光中的应用



Maxim Confidential

28



为什么汽车和LCD显示器选择LED背光?

➤ 使用LED背光的优势

- ❖ 没有汞
- ❖ 更宽的调光范围
- ❖ 更低功耗
- ❖ 省去了CCFL启动所需的高压
- ❖ LED具有更长寿命

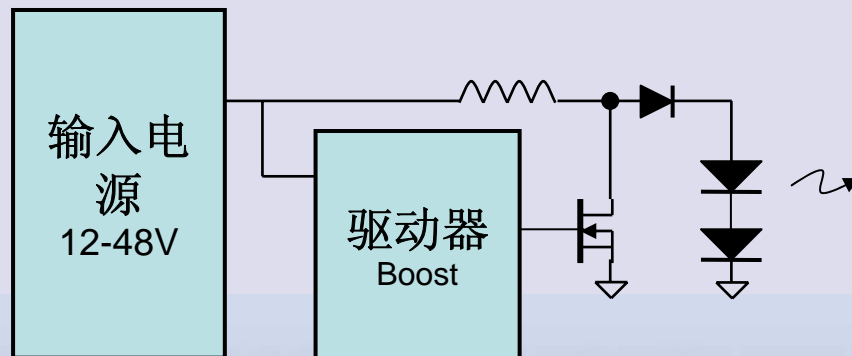




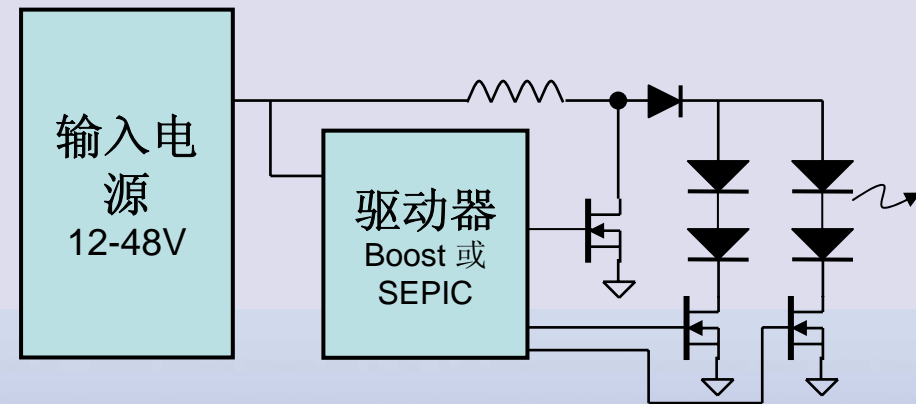
LED在显示器背光中的应用框图

两种可行架构

单LED串



多串LED



优点:

- LED串中的每个LED正向导通电压不一定匹配 => 更低的LED成本

最合适的驱动器: **MAX16834**

- 每片MAX16834能够从24V输入电压驱动70-80个串联LED!

优点:

- 只需要1个驱动器即可驱动多串LED

最合适的驱动器: **MAX16826**



MAX16826性能

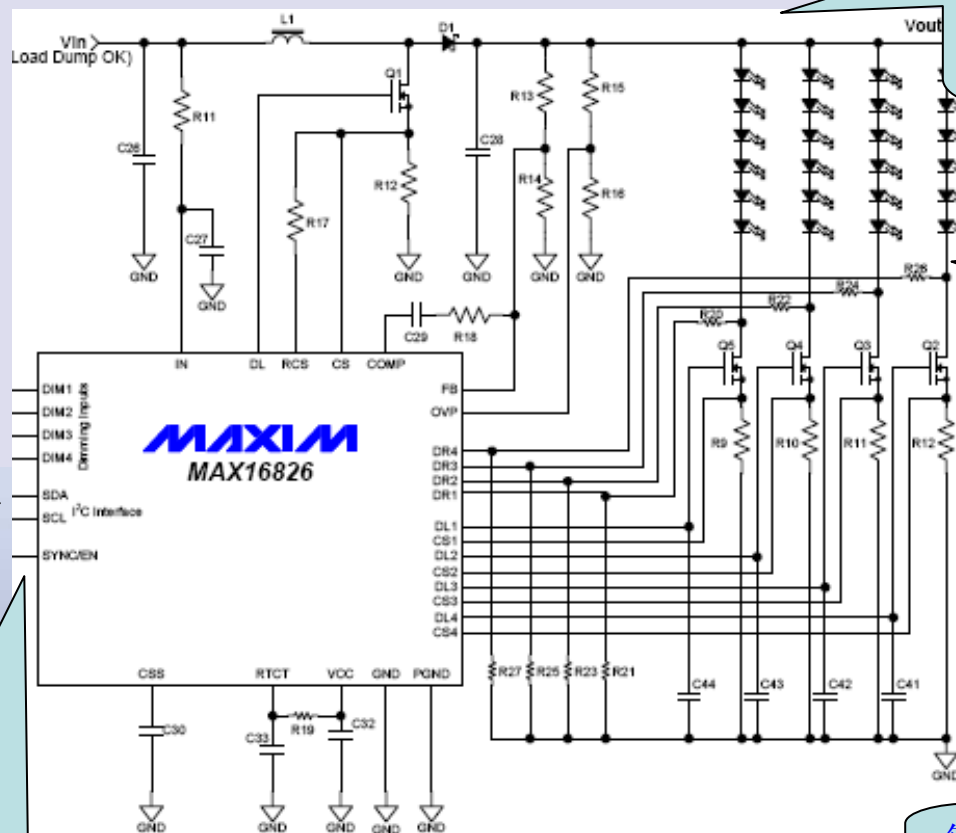
-40°C至125°C 温度范围

高达1000:1的PWM 调光比

PWM 调光

通过I²C 接口设置 LED电流

频率同步



自适应电压调节
效率最高

LED开路 and 短路保护

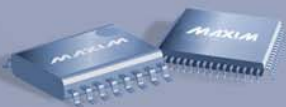
每串电流高达500mA





总结：为什么选择Maxim的LED驱动器？

- Maxim的驱动器有助于解决LED设计面临的诸多挑战，例如：散热、LED热保护和EMI
- 提供全面的故障保护，具有故障保护并可承受高输入电压，工作在-40°C至125°C温度范围
- 较高的LED电流精度
- 广泛的产品选择
- 专用、高品质的客户支持
- 提供多款参考设计，用于前灯/DRL、尾灯、侧灯等





Maxim产品—通用照明

型号	类型	最大LED 电流	最高输入 电压	MOSFET	特点
MAX16822 MAX16832	Buck	350mA 700mA	65V	内置	PWM 和模拟调光 滞回控制: 易设计
MAX16819 MAX16820	Buck	取决于具体 应用	28V	外置	PWM 调光 滞回控制: 易设计
MAX16834	Boost, buck- boost	取决于具体 应用	任何电压 取决于具 体应用	外置	模拟和 PWM 调光 用于 MR16 照明, <i>正在申请专利</i>
MAX16821	Buck, boost, buck- boost	取决于具体 应用	24V	外置	同步整流支持高效率 PWM 调光



前灯DRL/位置照明驱动器

型号	类型	LED串	LED电流	MOSFET	特点
MAX16834	Buck, buck-boost	1	> 3A	外置	具有VIN钳位，能够承受76V高压 PWM 和模拟调光 具有“打嗝式”输出短路保护 低成本
MAX16812	Buck, buck-boost	1	1A	内置	模拟和PWM调光 76V 耐压



尾灯/侧灯、内部照明驱动器

型号	类型	LED 串	LED 电流	特点
MAX16823	线性	3	100mA	LEDGOOD 检测输出 独立的PWM调光
MAX16815 MAX16828	线性	1	150mA 200mA	PWM调光
MAX16836	线性	1	350mA	PWM调光
MAX16805 MAX16806	线性	1	350mA	模拟和PWM调光 I ² C 控制电流和PWM调光占空比
MAX16822 MAX16832	Buck 开关 型	1	350mA 700mA	PWM 和模拟调光 滞回控制：易设计



显示器背光驱动器

型号	LED 串	每串LED 电流	每串LED最大 电压	MOSFET	特点
MAX16807 MAX16808	8	55mA	36V	内置吸电流 MOSFET 外置Boost MOSFET	独立的PWM调光, SPI接口
MAX16809 MAX16810	16	55mA	36V	内置吸电流 MOSFET 外置Boost MOSFET	独立的PWM调光, SPI接口
MAX16826	4	取决于具体 应用	任何电压 取决于具体应 用	外置	独立的PWM调光, I2C接口 适合基于微处理器的应用
MAX16834	1	取决于具体 应用	任何电压	外置	PWM和模拟调光 理想用于单串LED驱动



线性高亮度LED驱动器

Product	Topology	$V_{IN(min)}$ (V)	$V_{IN(max)}$ (V)	Extended V_{IN} with External Bias	Number of LED Channels	I_{LED} per Channel (max) (A)	LED String Voltage (max)	Internal Power Switch(es)	Operating Temp. Range (°C)
MAX16800	Linear Current Regulator	6.5	40	No	1	0.35	$V_{in}-1.4V$	Yes	-40 to +125
MAX16803	Linear Current Regulator	6.5	40	No	1	0.35	$V_{in}-1.4V$	Yes	-40 to +125
MAX16804	Linear Current Regulator	5.5	40	No	1	0.35	$V_{in}-1.3V$	Yes	-40 to +125
MAX16805	Linear Current Regulator	5.5	40	No	1	0.35	$V_{in}-1.3V$	Yes	-40 to +125
MAX16806	Linear Current Regulator	5.5	40	No	1	0.35	$V_{in}-1.3V$	Yes	-40 to +125
MAX16815	Linear Current Regulator	6.5	40	No	1	0.1	$V_{in}-1.4V$	Yes	-40 to +125
MAX16828	Linear Current Regulator	6.5	40	No	1	0.1	$V_{in}-1.4V$	Yes	-40 to +125
MAX16835	Linear Current Regulator	6.5	40	No	1	0.35	$V_{in}-1.4V$	Yes	-40 to +125
MAX16836	Linear Current Regulator	6.5	40	No	1	0.35	$V_{in}-1.4V$	Yes	-40 to +125



开关型高亮度LED驱动器

Product	Topology	V _{IN} (min) (V)	V _{IN} (max) (V)	Extended V _{IN} with External Bias	Number of LED Channels	I _{LE} per Channel (max) (A)	LED String Voltage (max)	Internal Power Switch(es)	Operating Temp. Range (°C)
MAX16801	SEPIC Boost Flyback	10.8	24	Yes	1	3	Set Externally	No	-40 to +85
MAX16802	Boost Buck Flyback SEPIC	10.8	24	Yes	1	3	Set Externally	No	-40 to +85
MAX16807	Boost, SEPIC + Linear	8	24	Yes	8	0.44	36V Set externa	Linear	-40 to +125
MAX16808	Boost, SEPIC + Linear	8	24	Yes	8	0.44	36V Set externa	Linear	-40 to +125
MAX16809	Boost, SEPIC + Linear	8	24	Yes	16	0.88	36V Set externa	Linear	-40 to +125
MAX16810	Boost, SEPIC + Linear	8	24	Yes	16	0.88	36V Set externa	Linear	-40 to +125
MAX16812	Boost Buck Buck-Boost	5.5	76	No	1	1	Set Externally	Yes	-40 to +125
MAX16816	Boost Buck Buck-Boost	5.9	76	No	1	10	Set Externally	No	-40 to +125
MAX16818	Boost Buck Buck-Boost SEPIC	7	28	Yes	1	30	Set Externally	No	-40 to +125
MAX16819	Buck	4.5	28	No	1	3	26V	No	-40 to +125
MAX16820	Buck	4.5	28	No	1	3	26V	No	-40 to +125
MAX16821	Boost Buck Buck-Boost SEPIC	4.75	28	Yes	1	30	Set Externally	No	-40 to +125
MAX16822	Buck	6.5	65	No	1	0.35	63V	Yes	-40 to +125
MAX16823	Linear Current Regulator	5.5	40	No	3	0.07	Vin-0.9V	Yes	-40 to +125
MAX16824	Linear Current Regulator	6.5	28	No	3	0.15	Vin-1.4V	Yes	-40 to +125
MAX16825	Linear Current Regulator	6.5	28	No	3	0.15	Vin-1.4V	Yes	-40 to +125
MAX16826	Boost, SEPIC + Linear	4.75	24	Yes	4	3	Set Externally	No	-40 to +125
MAX16831	Buck Buck-Boost Boost	5.9	76	No	1	10	Set Externally	No	-40 to +125
MAX16832	Buck	6.5	65	No	1	0.7	63V	Yes	-40 to +125
MAX16834	Buck Buck-Boost Boost	4.75	28	Yes	1	10	Set Externally	No	-40 to +125

