

LED照明用电源方案



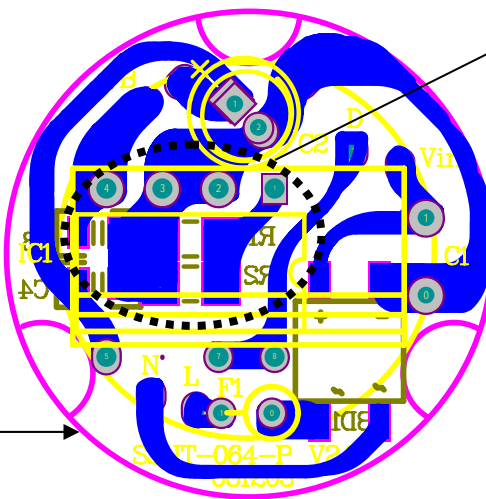
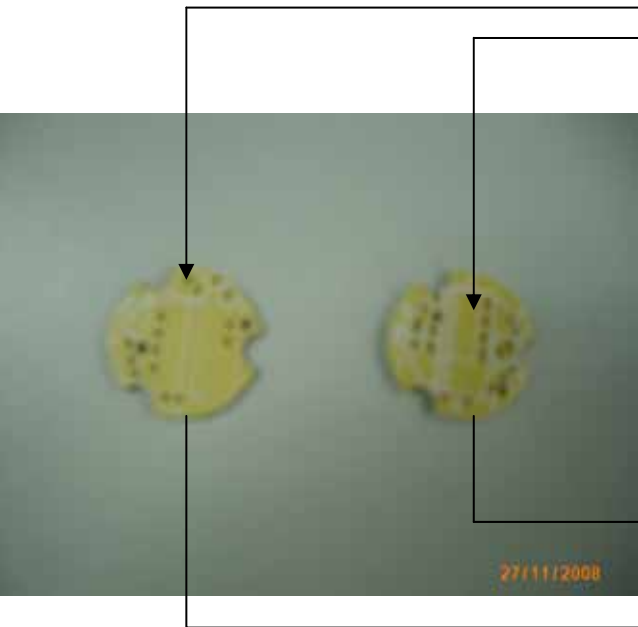
2009年3月24日

LED照明主要使用场所

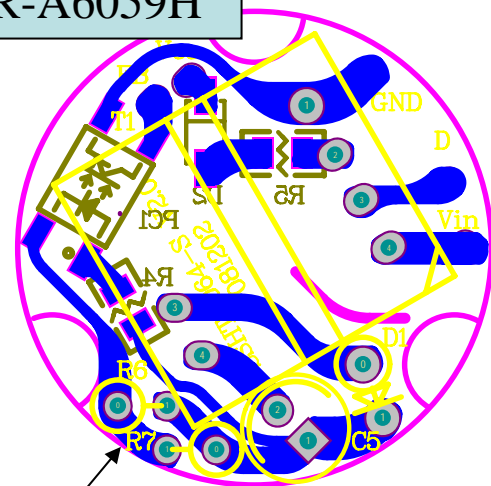
1. 普通照明：电球(1W, 3W等)
2. 路灯：功率较大(90W ~ 140W不等)
3. 桥梁：功率较大(~ 200W)
4. 室外广告：(~ 几kW)
5. 公园夜景
6. 超市冷冻柜照明
7. 制药厂、食品厂照明(由于24小时连续点灯要求，对寿命要求较高，逐步取代白炽灯)



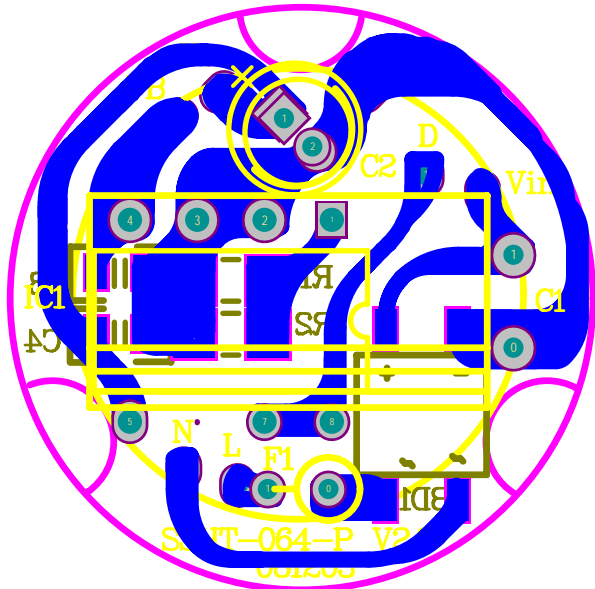
以上目前使用白炽灯的地方，今后全部可更改为LED灯



STR-A6059H

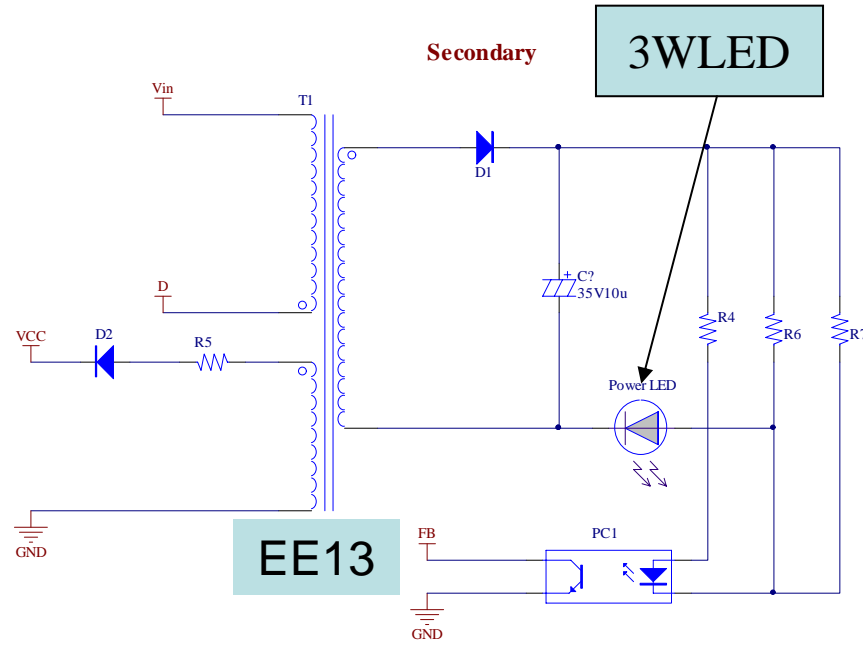
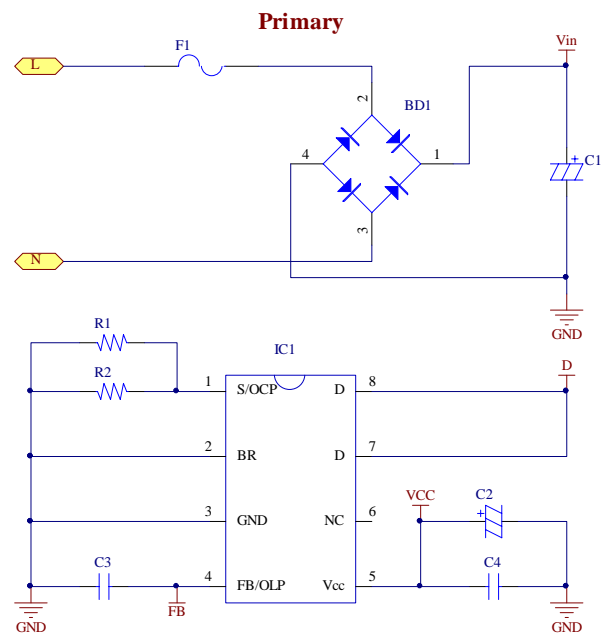
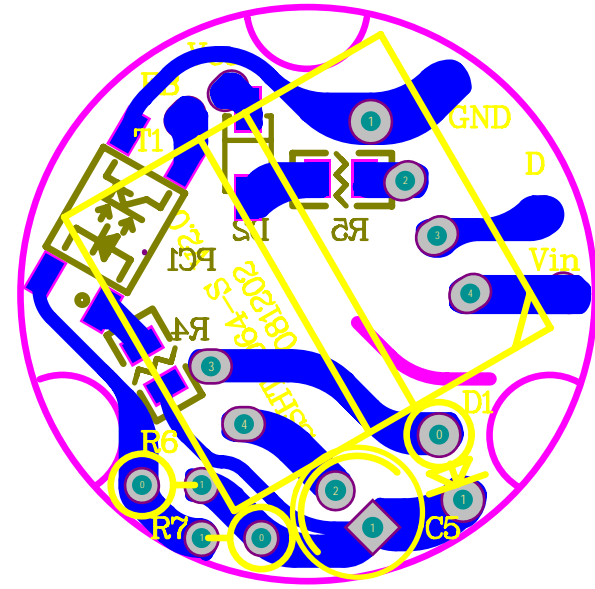


3W(3.3V/910mA和9.9V/300mA) LED电球分解图(Sanken:STR-A6059H实现)



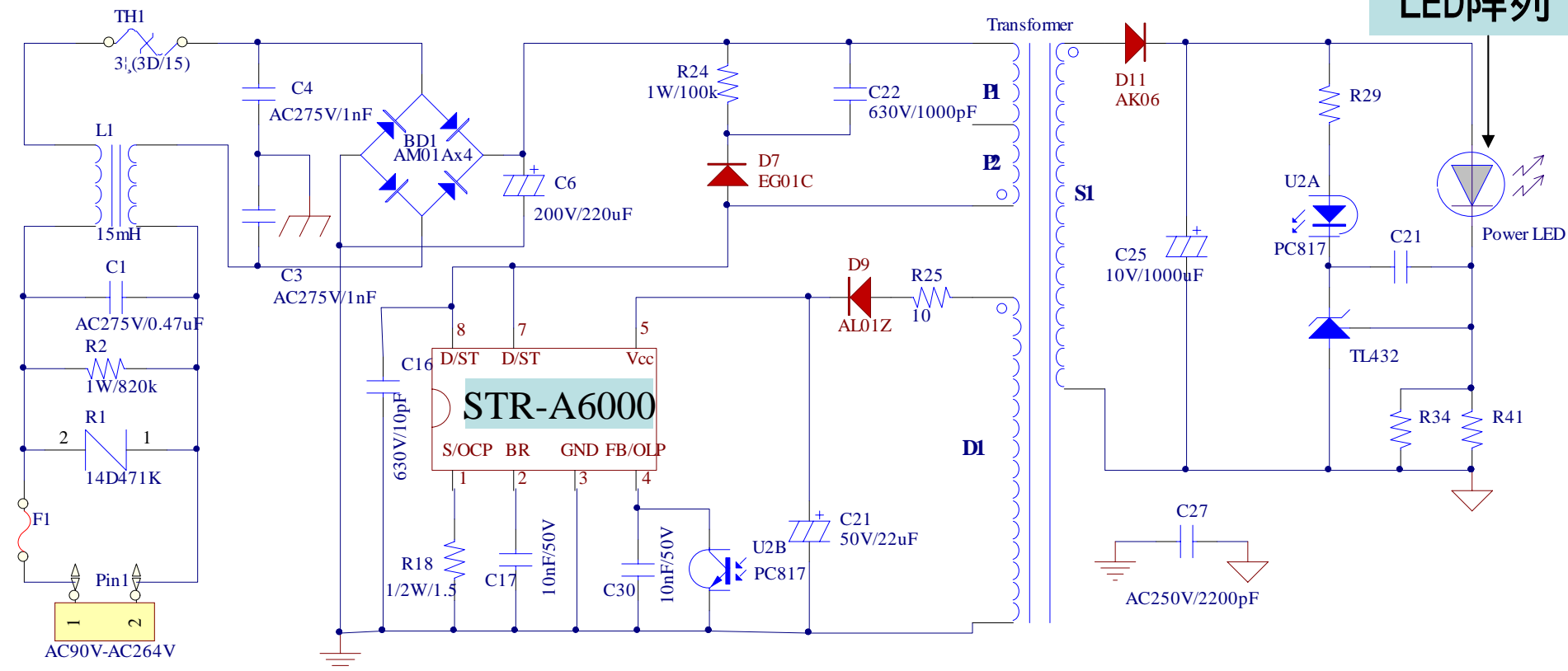
原边

副边



绝缘方式LED照明用电源方案(Pout:28W以下):电路简单

LED阵列



高次谐波对策电
路请向三星公司
技术咨询

STR-A6000系列IC的大致功率范围

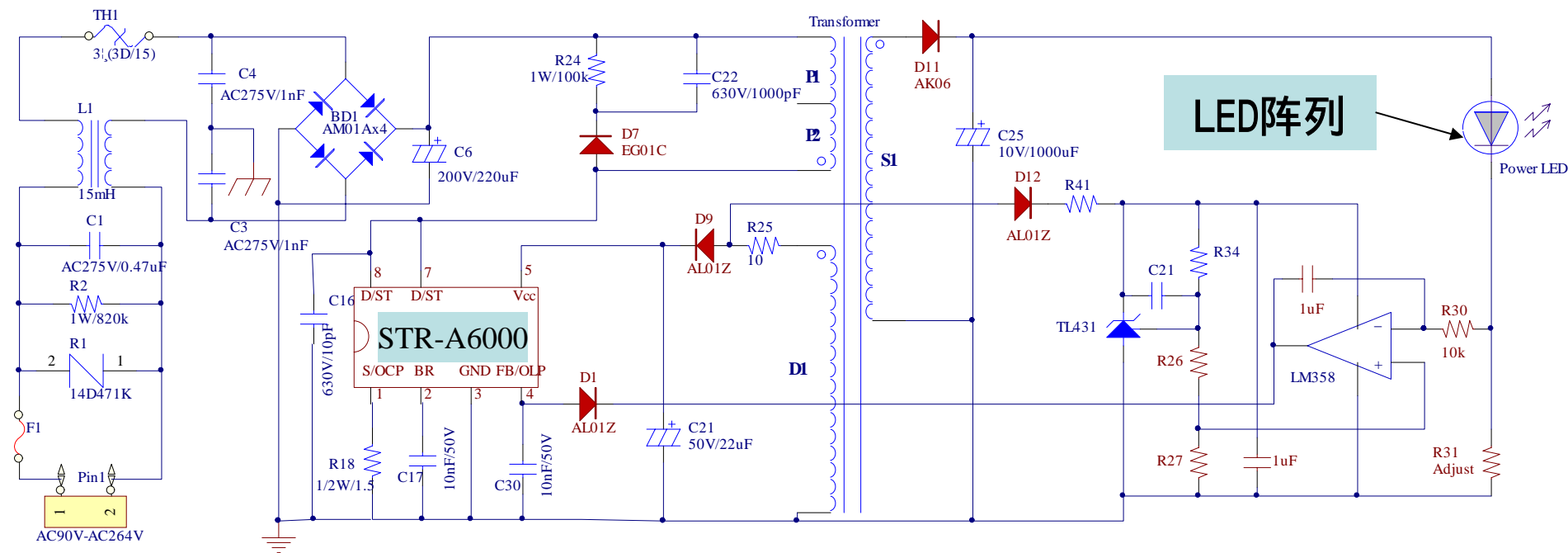
STR-A6059H: 0~10W

STR-A6051M: 10~16W

STR-A6052M: 16~22W

STR-A6053M: 22~28W

非绝缘方式LED照明电源方案(Pout:28W以下):电路简单



高次谐波对策电
路请向三星公司
技术咨询

STR-A6000系列IC的大致功率范围

STR-A6059H: 0~10W	STR-A6051M: 10~16W
STR-A6052M: 16~22W	STR-A6053M: 22~28W

STR-A6000系列IC的特点

- (1) Brown In/Out保护功能
- (2) Random开关动作
- (3) 内置输入校正的过电流保护(OCP)
- (4) 过负载保护功能(OLP)
- (5) 起动电路 / 待机功能内置
- (6) Bias Assist功能
- (7) 高速Latch解除功能
- (8) 内置斜坡(slope)补偿电路
- (9) 超低待机功耗

低输入时保护电源。

降低噪声。简化EMI滤波器。

带有输入校正功能，无需外加器件，能减少过电流保护对AC输入电压的依赖。

无需外加器件。降低过负载时的发热。自动重起(Auto-restart)。

无需起动电阻。抑制变压器发出的声音。

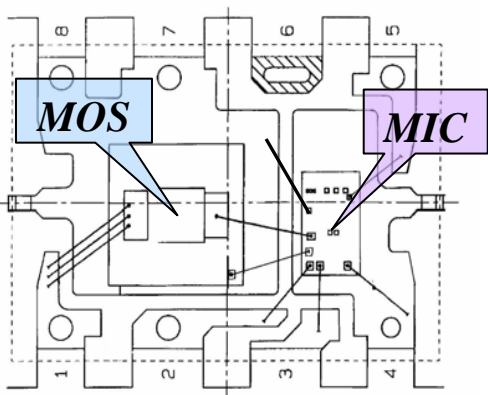
VCC低下时可提供起动电流，故提高了起动性能。

OVP/TSD锁定动作后，切断AC电源后锁定立即解除。

防止次谐波(Sub-harmonic)振荡。

AC输入全范围内/无负载条件下功耗Pin<30mW

Package : DIP8

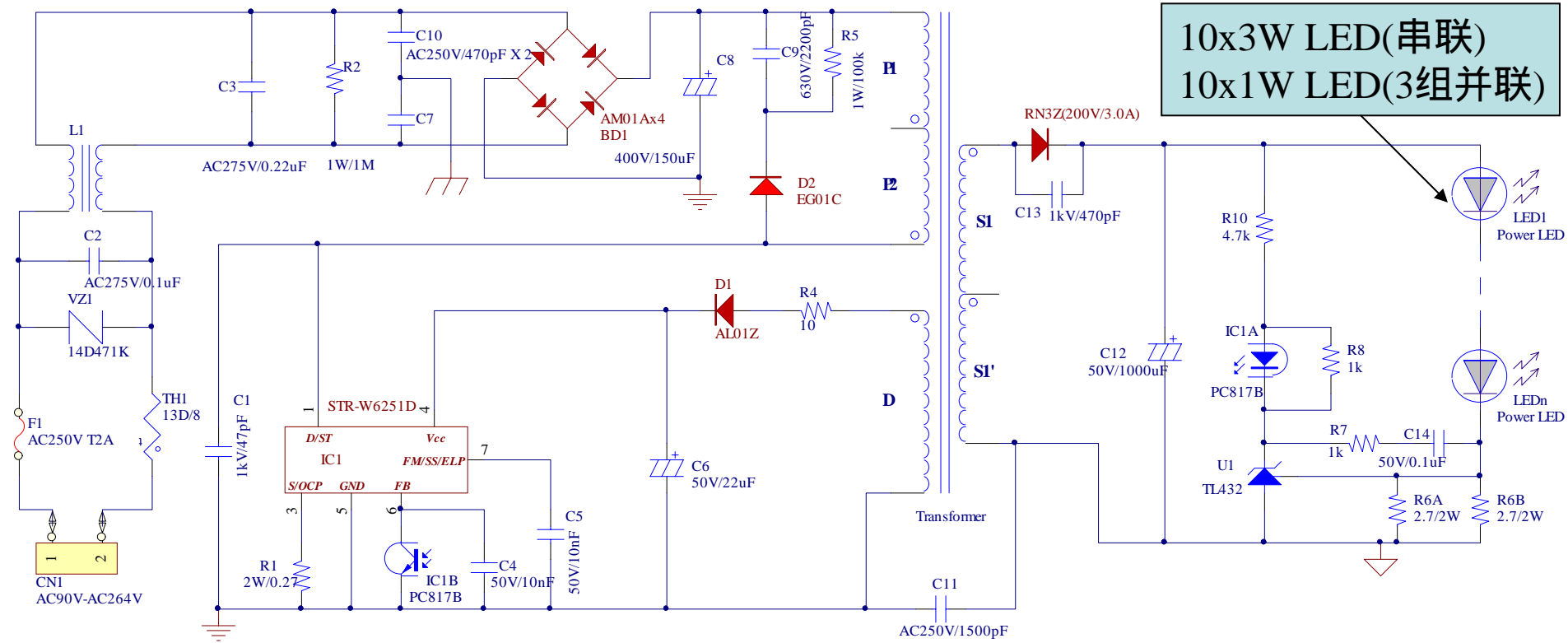


Pin.No	Symbol	Function
1	S/OCP	MOSFET Source / OCP
2	BR	Brown-in / Brown-out control
3	GND	Ground
4	FB	Feedback control
5	VCC	Power supply input/ Over Voltage Protection
6	-	-
7	D/ST	MOSFET Drain / Startup current input
8		

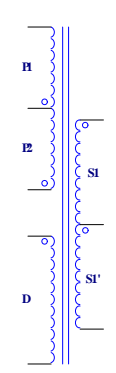
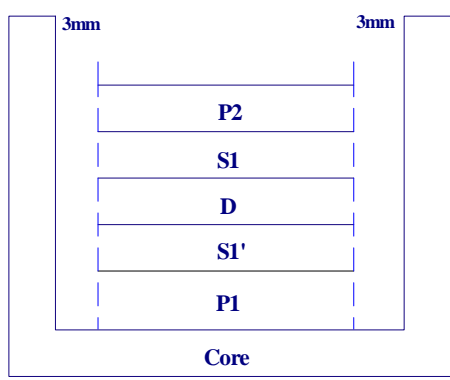


为了节能，上图中各种吊灯、顶灯今后将全部更改为功率LED灯

三星电气有限公司



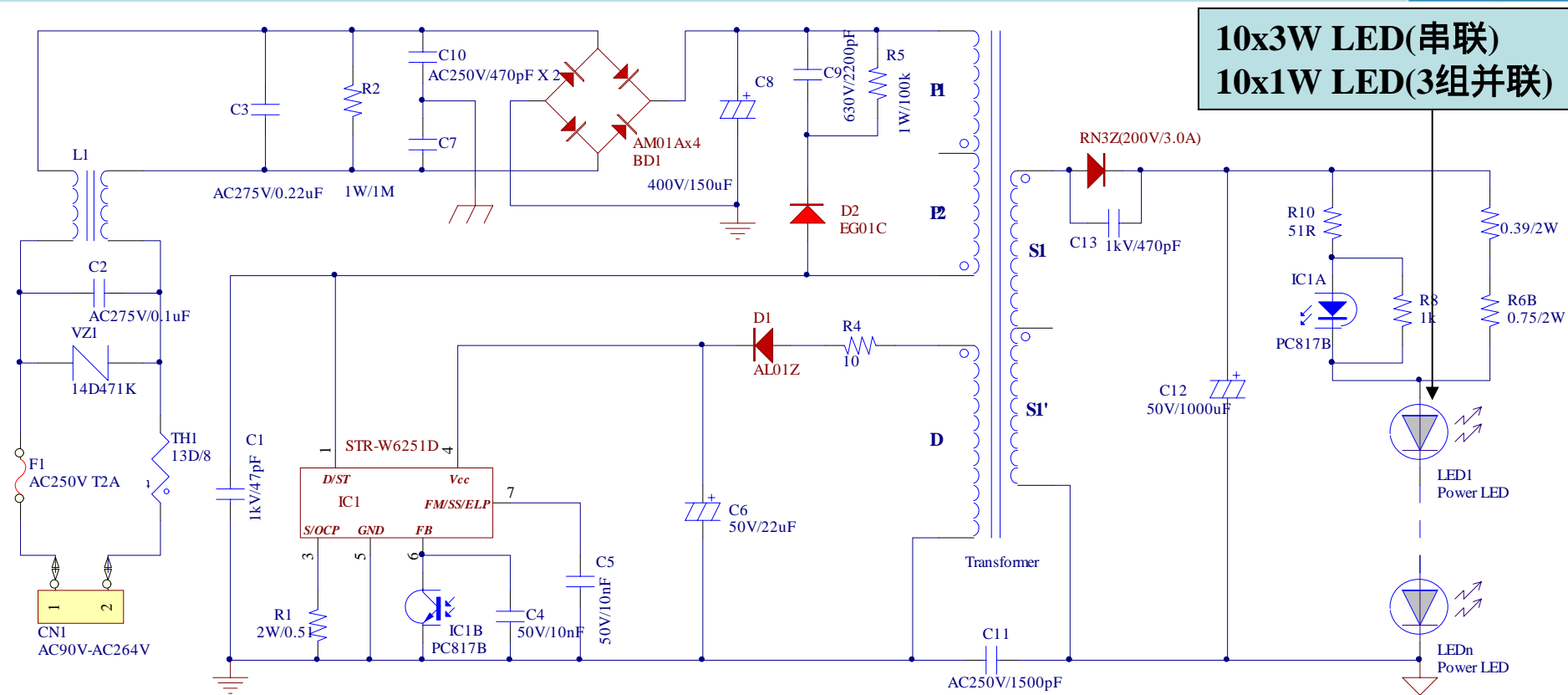
10x3W LED(串联)
10x1W LED(3组并联)



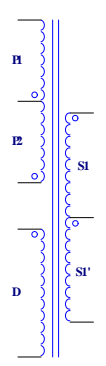
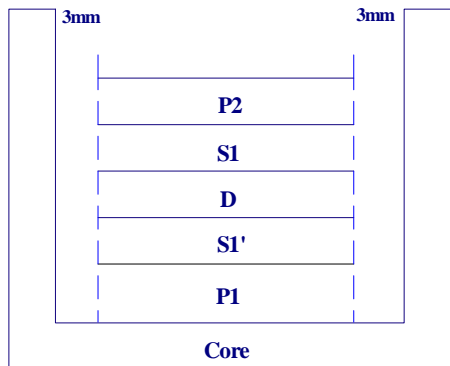
标号	匝数	绕线	备注
P1	20N	0.45	密绕
P2	20N	0.45	密绕
D	8N	2x 0.2x5	
S1	8N	2x 0.2x5	密绕
S1'	8N	2x 0.2x5	密绕

LED用电源规格

- 1:AC输入电压范围:AC90~AC264V
- 2:DC输出负载30W(33~34V/910mA)
- 3:使用变压器:EER-28.5
- 4:使用IC:STR-W6251D
- 5:上图中**红颜色元件**为三星器件
- 6: $L_p=385\mu\text{H}$; $A_e=82.1\text{mm}^2$



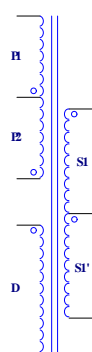
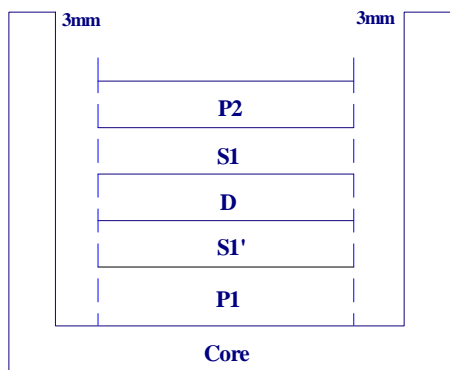
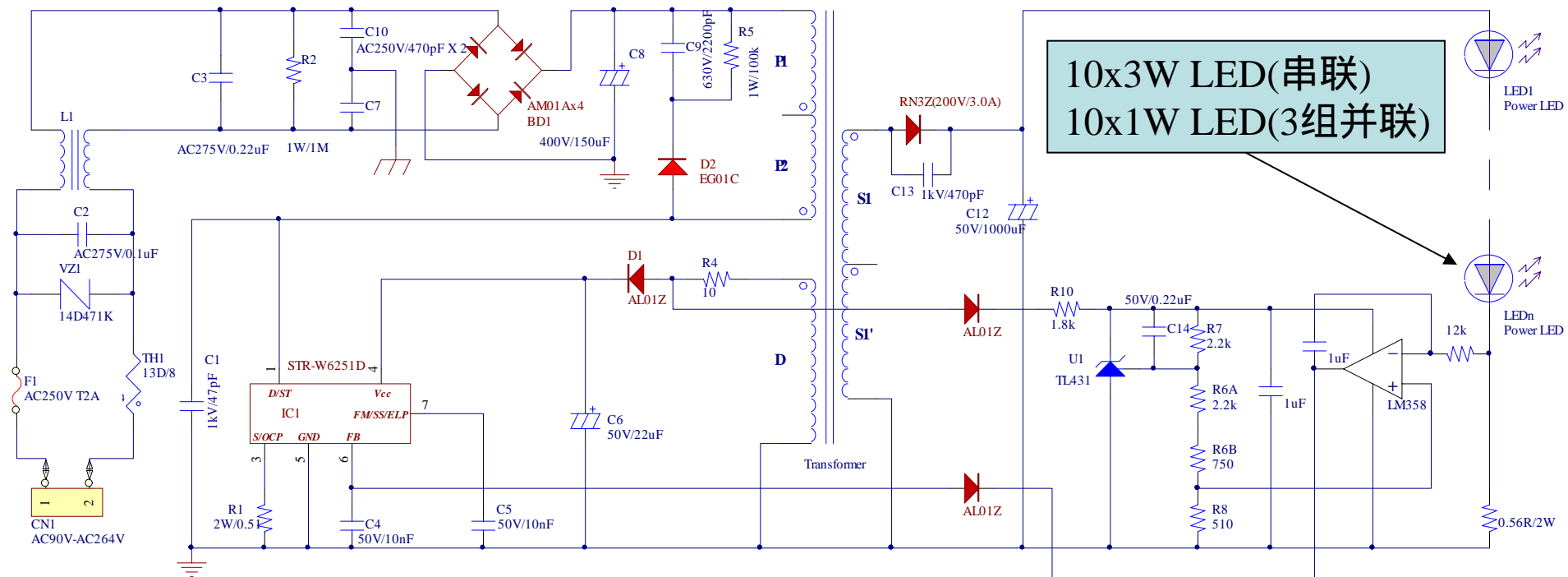
10x3W LED(串联)
10x1W LED(3组并联)



标号	匝数	绕线	备注
P1	20N	0.45	密绕
P2	20N	0.45	密绕
D	8N	2x 0.2x5	
S1	8N	2x 0.2x5	密绕
S1'	8N	2x 0.2x5	密绕

LED用电源规格

- 1:AC输入电压范围:AC90~AC264V
- 2:DC输出负载30W(33~34V/910mA)
- 3:使用变压器:EER-28.5
- 4:使用IC:STR-W6251D
- 5:上图中**红颜色元件**为三星器件
- 6: $L_p=385\mu\text{H}$; $A_e=82.1\text{mm}^2$



标号	匝数	绕线	备注
P1	20N	0.45	密绕
P2	20N	0.45	密绕
D	8N	2x 0.2x5	
S1	8N	2x 0.2x5	密绕
S1'	8N	2x 0.2x5	密绕

LED用电源规格

- 1:AC输入电压范围:AC90~AC264V
- 2:DC输出负载30W(33~34V/910mA)
- 3:使用变压器:EER-28.5
- 4:使用IC:STR-W6251D
- 5:上图中**红颜色元件**为三星器件
- 6: $L_p=385\mu\text{H}$; $A_e=82.1\text{mm}^2$

Package : FM207(TO220F-6L)



STR-W6200系列大致
输出负载能力:

STR-W6251D:30~45W

STR-W6251D:45~60W

STR-W6251D:60~75W

Pin.No	Symbol	Function
1	D/ST	MOSFET Drain / Startup current input
3	S/OCP	MOSFET Source / OCP
4	Vcc	Power supply input/ Over Voltage Protection
5	GND	Ground
6	FB	Feedback control
7	FM/SS/L ATCH	Frequency jitter Modulation / Soft Start / Over Load Protection / External Latch Protection

(1) Frequency jittering function

Noise reduction. Simple EMI filter.

(2) OCP protection with input compensation

Input compensation circuit makes OCP protection possible without any external component. Low dependence to AC input condition.

(3) OLP function with built-in timer

External component is not required.

No temp increase at OLP operation.

(4) Soft Start function is built-in

Protect power MOSFET. SS time is changeable.

(5) External Latch Protection

Compulsory stop by external latch.

(6) Start-up circuit & burst stand-by built-in

No need start-up resistor. Pin=30~40mW at no load

(7) No audible noise at burst mode

Soft-start helps to reduce audible noise at burst mode.

(8) Bias Assist function

Vcc self-bias during soft-start at start-up enables better start-up characteristic and using small capacitor value → better OVP response

(9) Slope compensation circuit built-in

No sub-harmonic oscillation.

(10) Avalanche energy guaranteed MOSFET with 2 chip construction

(11) Other protection functions

- Over Voltage Protection

- Thermal Protection

35WLED照明用电源测试结果:STR-W6253D

	输出电压 (V)	输出定电流 (A)	输入功率 (W)	效率
90V	77.65	0.404	34.98	89.73%
110V	77.93	0.406	34.74	91.00%
160V	77.18	0.402	33.63	92.21%
220V	77.30	0.402	33.47	92.93%
264V	77.80	0.405	33.94	92.84%
90V	78.00	0.325	28.05	90.37%
110V	78.20	0.326	27.82	91.59%
160V	78.57	0.327	27.73	92.76%
220V	77.78	0.324	27.07	93.12%
264V	78.55	0.327	27.63	93.05%
90V	79.60	0.273	23.90	90.79%
110V	79.56	0.272	23.61	91.81%
160V	80.67	0.276	23.98	92.94%
220V	79.15	0.271	23.04	93.12%
264V	79.70	0.273	23.38	93.04%

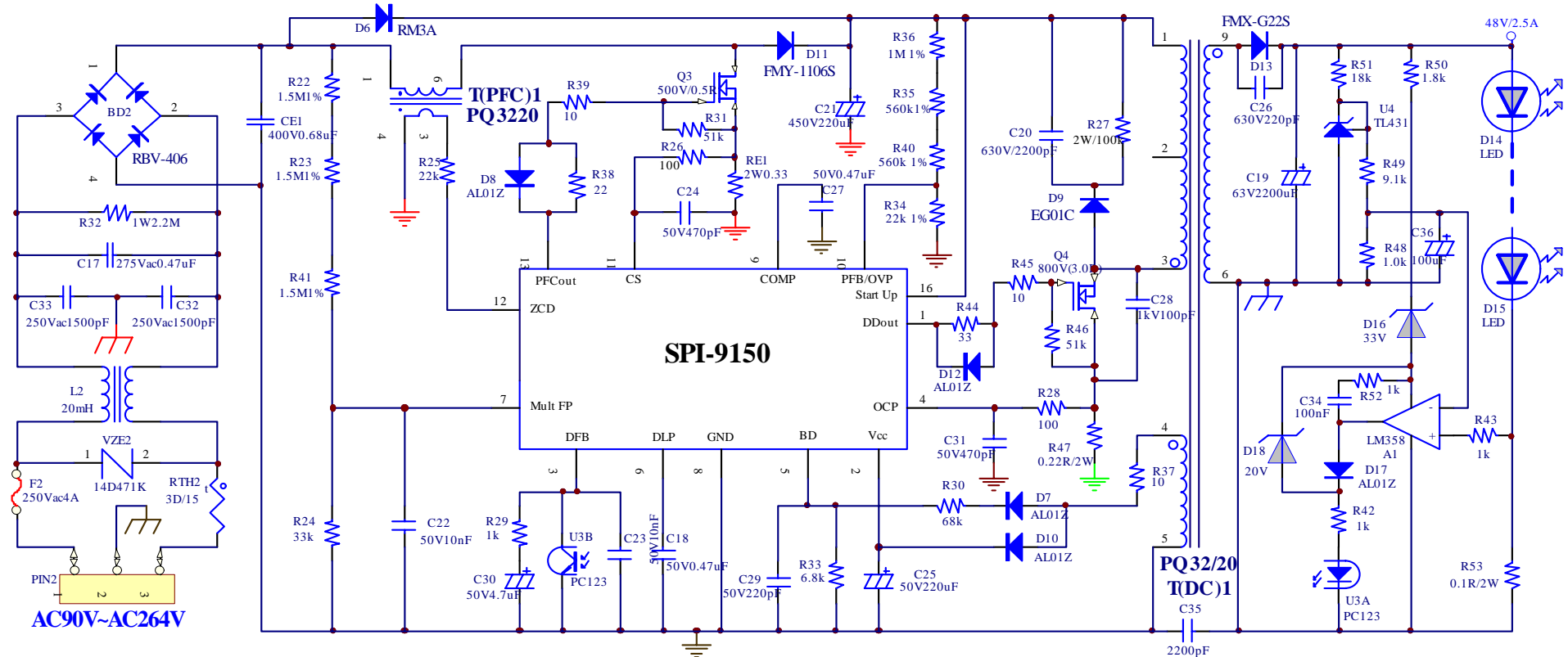
注:AC输入端滤波电路未接



为了节能，上图中各种路灯今后将全部更改为功率LED灯

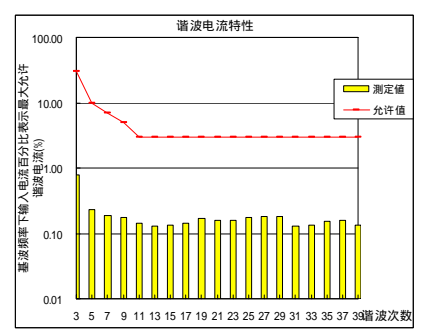
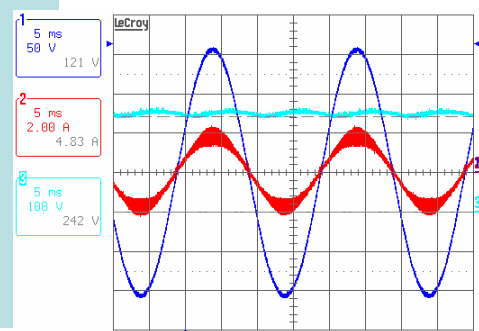
三星电气有限公司

绝缘方式大功率LED照明用电源方案

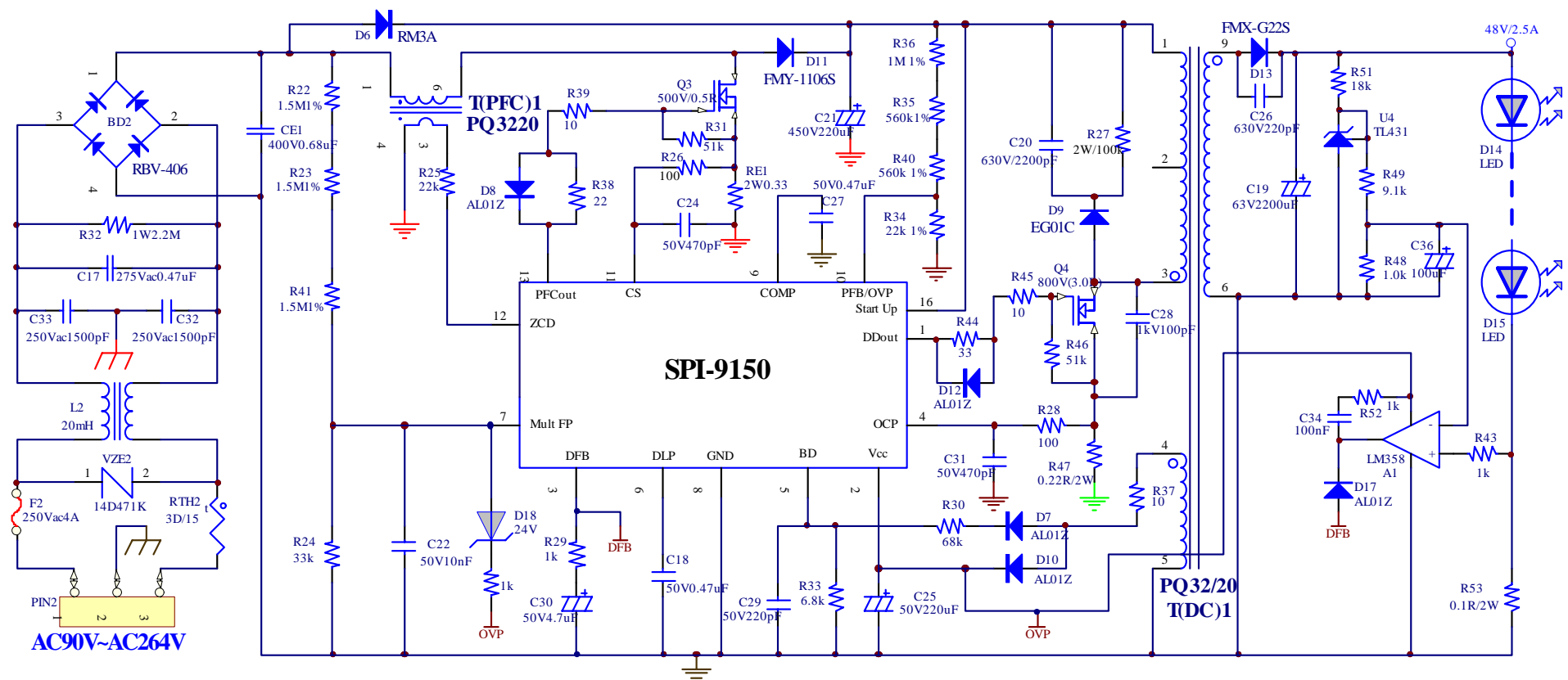


该方案的特点

1. 高效率(效率可达90%以上)
2. 原副边绝缘
3. 电路简单，设计方便
4. 可对应大功率输出(30W~200W对应可)

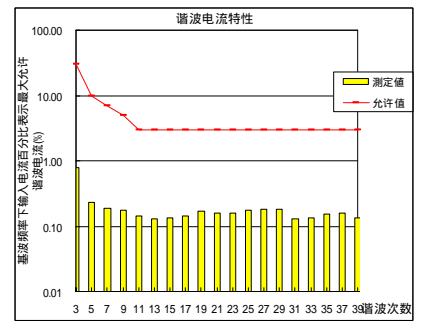
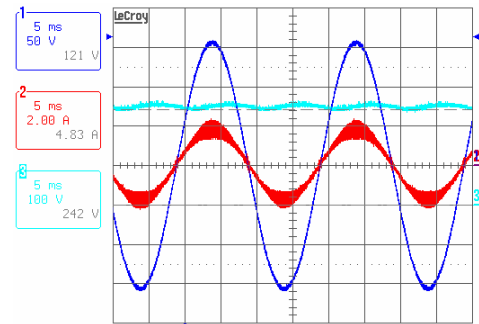


非绝缘方式大功率LED照明用电源方案



该方案的特点

1. 高效率(效率可达90%以上)
2. 原副边非绝缘，变压器设计简单
3. 电路简单，设计方便
4. 可对应大功率输出(30W~200W对应可)



大功率LED照明用电源IC:SPI-9150

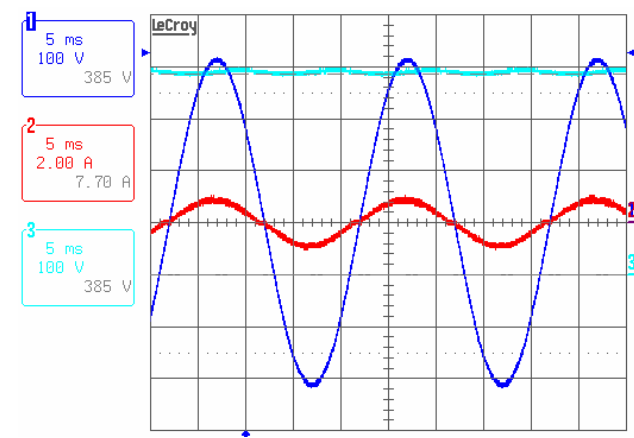
1. 该方案可以完全满足C Class设备高次谐波要求；PF值达到0.99。
2. 结构简单，设计方便，成本低廉。
3. PFC输出可变，根据不同地区的输入电压不同PFC输出电压自动变化，大大提高整个系统的效率。
4. 功率元件外置，可以实现产品的系列化，降低设计成本。
5. IC自带丰富的保护功能

OVP: 过电压保护

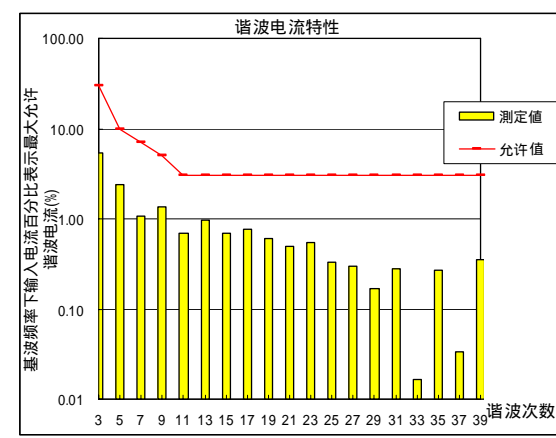
OCP: 过电流保护

TSD: 过热保护

OLP: 过负载保护

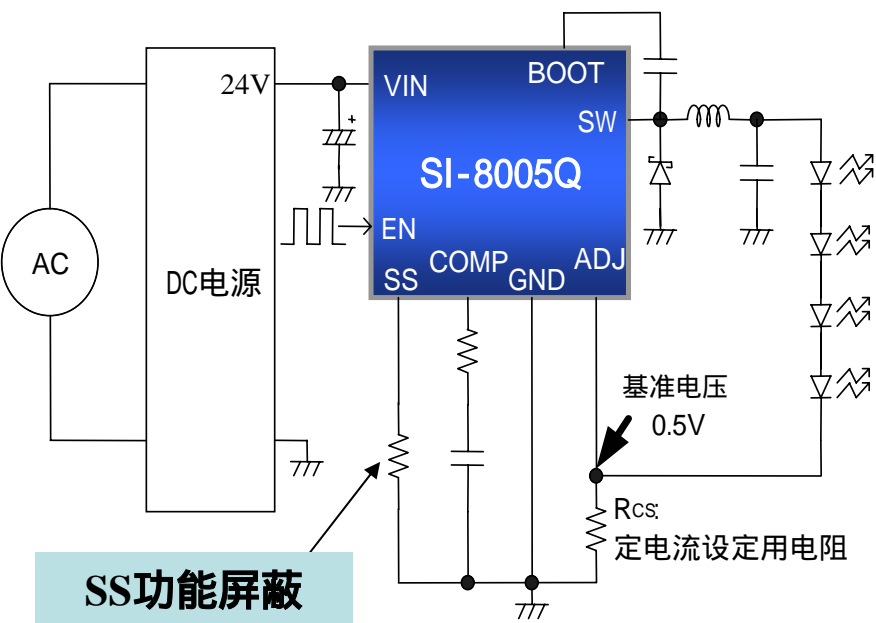


实测AC输入电压和电流



实测C Class高次谐波结果

电源副边LED定电流驱动方案SI-8005Q



功能概要

输入电压Max:28V

最大输出电流3.5A、可以对应功率LED灯。

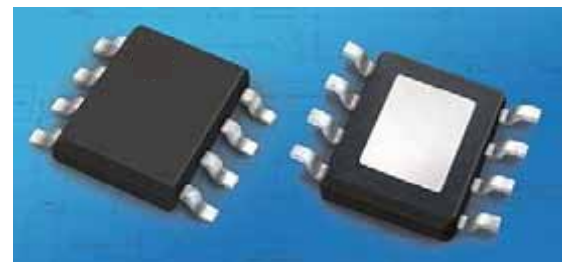
高亮度LED中VF为4V(MAX)、可以串联5个为止

效率94%(MAX)

振荡频率500kHz

拥有PWM调光功能、外部调光可。

可用于很多LED照明场合(下图中为扫描仪用例)



Package: HSOP-8

High-Current LED Driver LC5320S

Features

- ◆宽输入电压范围(6.5V ~ 60V)
- ◆高效率 (> 90%)
- ◆输出电流2A(Max)
- ◆采用电流模式控制、陶瓷电容使用可
- ◆PWM调光
- ◆通过DC输入信号可以实现PWM调光
- ◆带有散热焊盘，采用表贴型封装 (HSOP8)

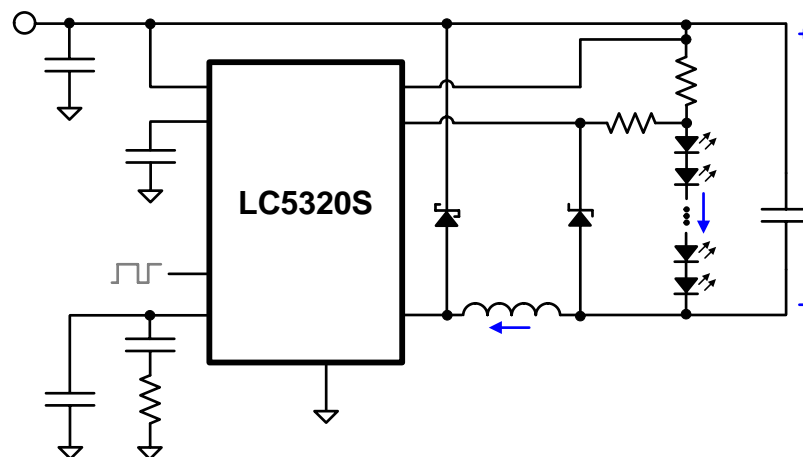
Absolute Maximum Ratings

项目	标号	规格	单位
输入电压	VIN	60	V
输出电流	Iout	2.0	A
动作周围温度	Ta	-40 ~ 85	
接温	Tj	150	
储藏温度	Tstg	-40 ~ 150	

Main Specification

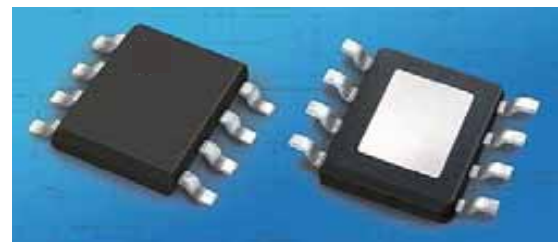
项目	标号	规格	单位
振荡频率	fsw	1.0	MHz
内置FETon电阻	Ron	250m	
电流检测电压	Vcs	100	mV

Typical Application



Package

带有散热焊盘，采用表贴型封装 (HSOP8)



PIN間:1.27mm pitch

开发中产品，封装有变更的可能性，敬请谅解！

高耐压LED Driver LC5205S/5210D

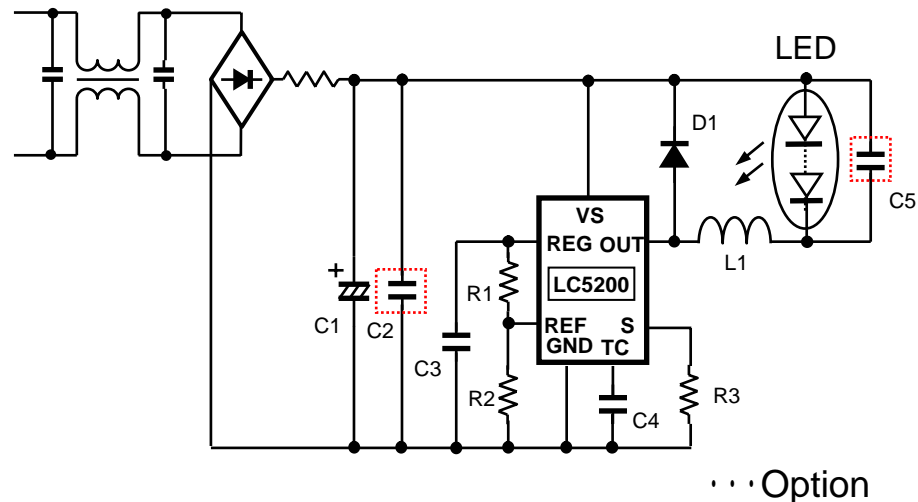
Features

- ◆宽输入电压范围(15V ~ 450V)
- ◆采用非绝缘方式、高效率
- ◆AC整流后的高压(PFC输出)直接输入可
- ◆雪崩击穿耐量保证、高耐压MOSFET内置
- ◆2chip构成
- ◆带有起动电路
- ◆由于OFF时间可外部设定，动作频率设定可
- ◆模拟、PWM两方式调光可
- ◆采用小型·表贴型SOP8封装(暂定)

Absolute Maximum Ratings (LC5205S)

项目	标号	规格	单位
电源电压	Vs	500	V
输出耐压	Vout	450	V
输出电流	Io	0.5	A
动作周围温度	Ta	-40 ~ 85	
接温	Tj	150	
保存温度	Tstg	-40 ~ 150	

开发中产品，封装有变更的可能性，敬请谅解！

Typical ApplicationPackage (暂定)

LC5205S:0.5A

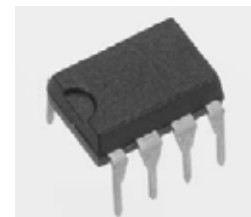
SOP8



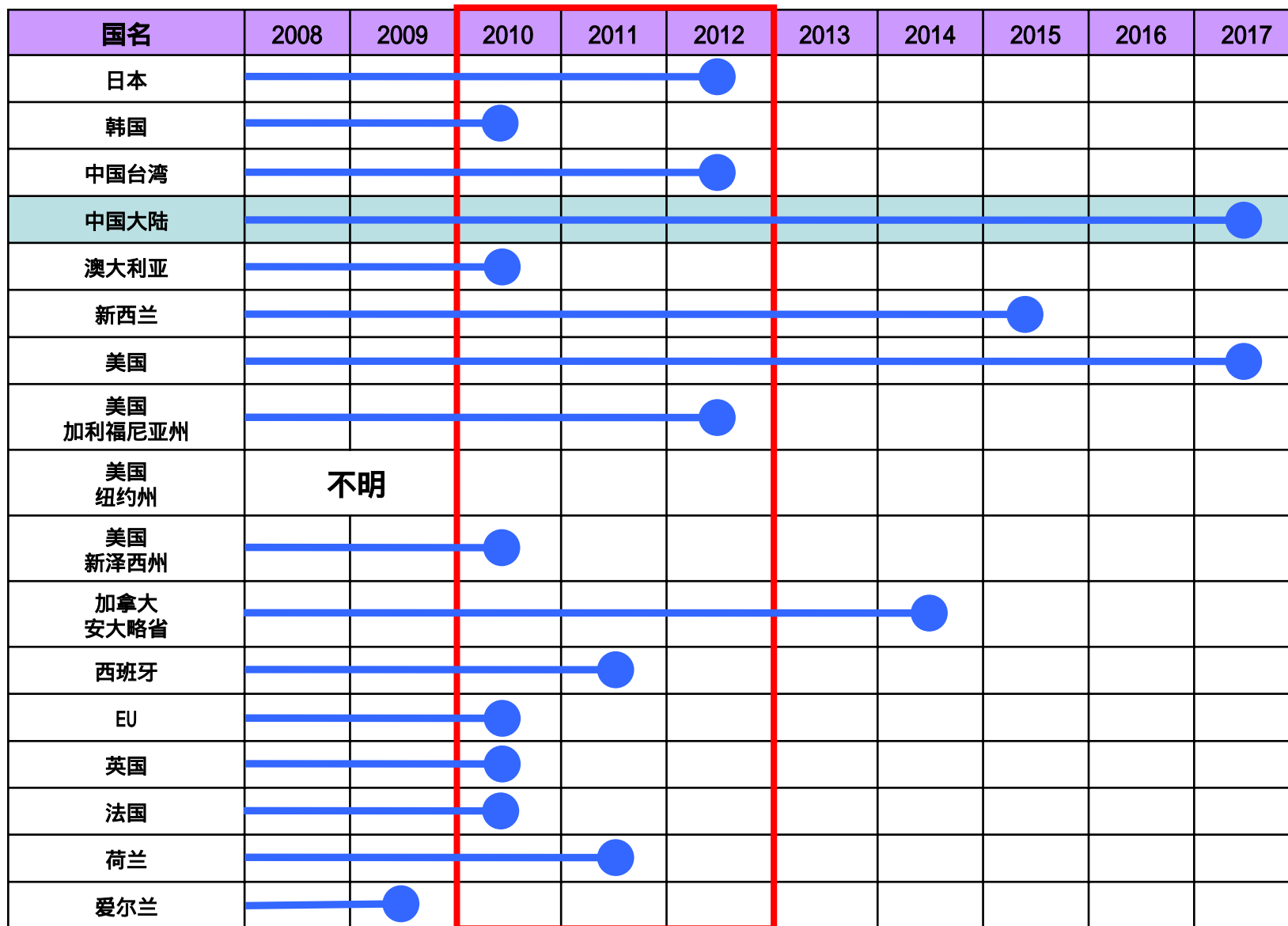
PIN間:1.27mm pitch
(高低压間:2.54mm)

LC5210D:1.0A

DIP8



PIN間:2.54mm pitch



发达国家2012年为止停止生产销售白炽灯泡。无水银LED照明会加速。

三星电气有限公司

高次谐波对策相关

由于目前还未出台正式LED照明规制，高次谐波对策方法很多，但是满足C Class设备高次谐波要求的对策方法不多，同时还涉及到专利问题。

有关高次谐波对策请了解客户的具体要求后同三星上海技术中心咨询。然后提供相关应用电路。