



CT3582

1 特点:

- 支持普通三灯模式、七彩灯模式、二灯模式
- 自动识别电池极性
- 充电饱和电压 4.25V（典型值），可通过 L1 调整
- 空载时稳压输出
- 短路保护功能
- 极少的外围器件
- DIP8 封装方式

2 脚位图及说明

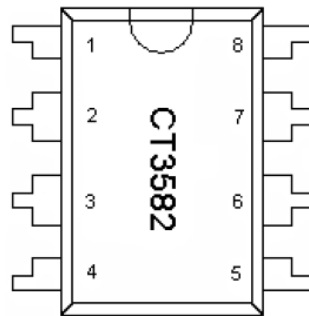


图 1 CT3582 封装脚位图

序号	名称	描述
1	BTN	电池负极
2	L3	指示灯 L3 引脚
3	L2	指示灯 L2 引脚
4	L1	指示灯 L1 引脚
5	SW	选择端（应用时此脚接 VDD 驱动普通三灯模式，如果接 GND 则驱动七彩灯模式）
6	GND	电源负极（地端）
7	BTP	电池正极
8	VDD	电源正极

表 1 CT3582 各个脚位描述



3 典型应用电路图

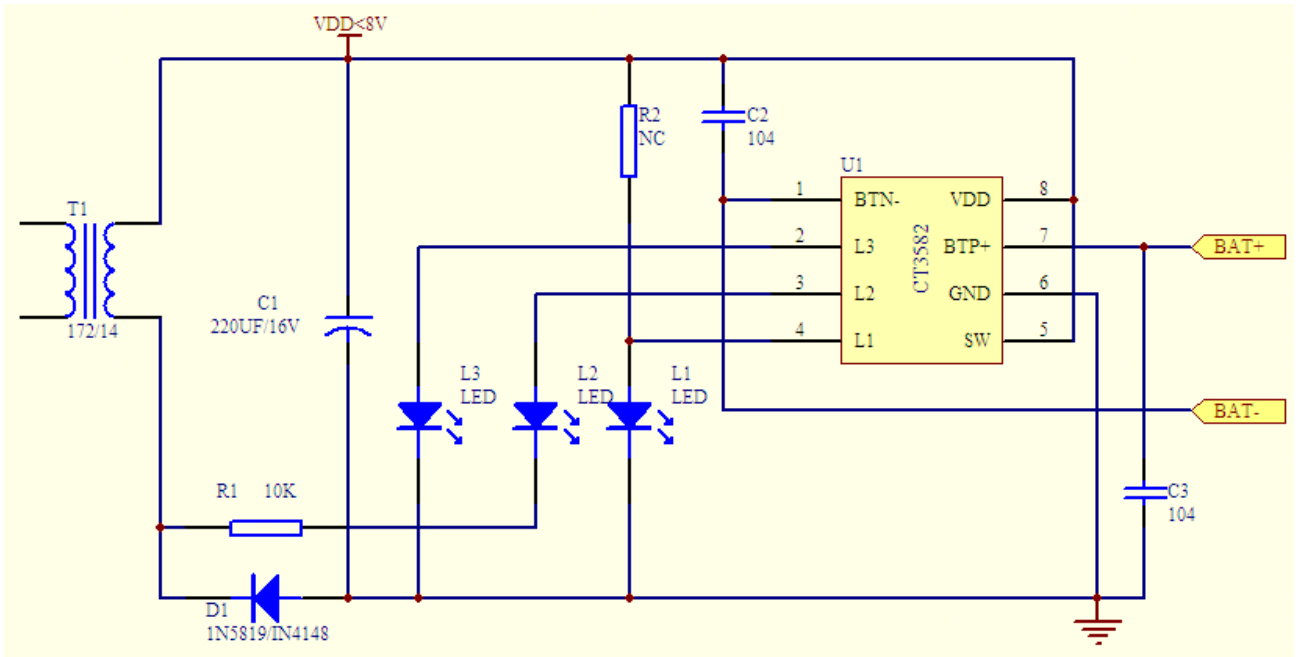


图 1 CT3582 普通三灯方案应用图(如将 L3 去掉, 则为普通二灯模式)

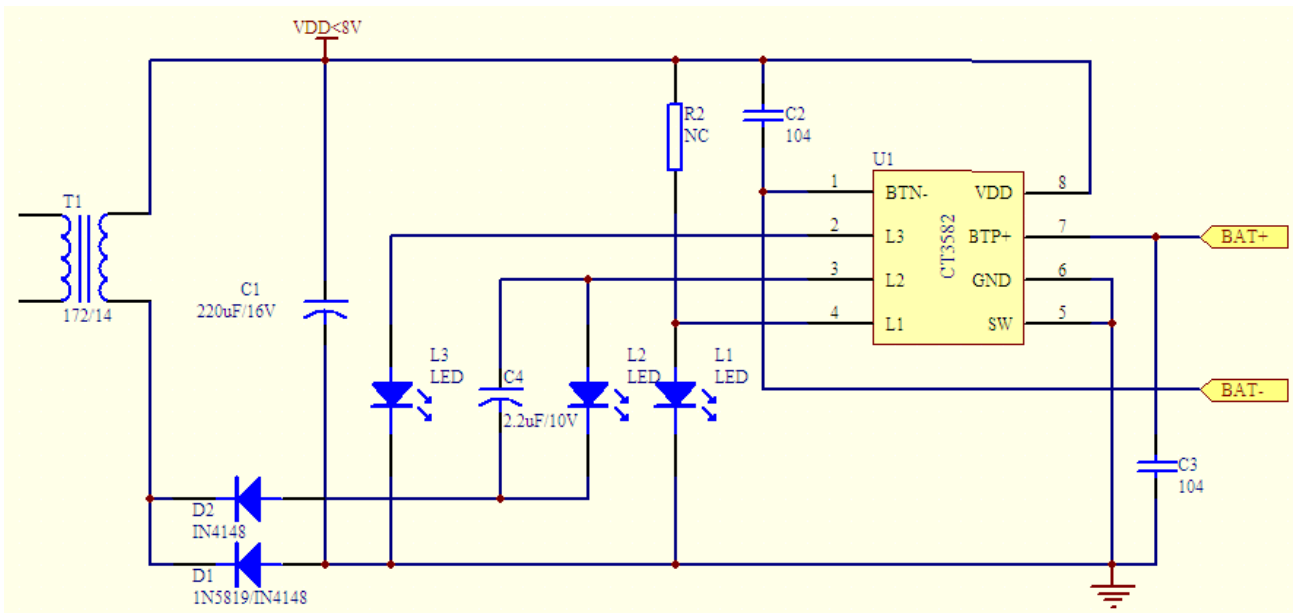


图 2 CT3582 七彩灯方案应用图(如将 L3 去掉, 则为二灯模式)

注意:

- 电源指示灯 L1 应选取开启电压为 1.85V-1.90V (在 2mA 电流下测量) 的 LED
- 应用方案 L1、L2、L3 状态显示请参见表 2 的描述



4 功能描述（参考应用电路图）

状态描述	电源状态	电池状态	L1	L2	L3	电池电流	$ V_{BTP}-V_{BTN} $
电池检测	断开	正常接入	亮	熄灭	熄灭	-1mA(*)(**)	<4.17V(**)
			亮	熄灭	亮	-5mA(*)(**)	$\geq 4.17V(**)$
电池空载	接入	断开	亮	熄灭	亮	0	4.25V(**)
正常充电		正常接入	亮	闪烁	熄灭	200mA(**)	<4.25V(**)
饱和检测			亮	熄灭	亮	1mA(**)	4.25V(**)
电池短路		短路	熄灭	熄灭	亮	—	<1V(**)

表 2 CT3582 应用方案状态列表

(*) 此处为负值，表示此时电池向电路放电（为 L1 供电）

(**) 表格中所列数据均为典型值

4.1 电池检测

在电源断开的情况下接入电池，CT3582 会通过自动“极性识别”系统对电池进行相应控制，使电池检测指示灯 L1 亮，L2 和 L3 的状态参见表 2 的描述。

4.2 电池空载

当电源连通而尚未接入电池时，BTP 与 BTN 两端之间的电压差为 4.25V（典型值），L1、L2 和 L3 的状态参见表 2 的描述。

4.3 正常充电及饱和检测

电源连通并且接入未充电电池时，电源开始通过 CT3582 的控制对电池进行正常充电（如前所述，此时不论电池以何种极性接入电路，均能正常充电），电池两端电压缓缓升高，当电池电压升高到 4.25V（典型值）时，充电过程结束，电池已饱和。此过程中 L2、L3 的状态参见表 2 的描述。

4.4 短路保护

若在电源接入后发生电池短路的情况，则 CT3582 内部“短路保护”系统会自动将充电回路切断，避免产生大电流。此时 L1、L2 和 L3 状态参见表 2 的描述。

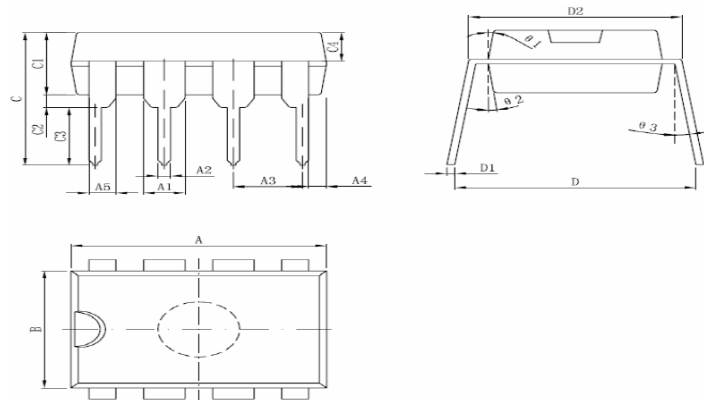


5 典型参数（除特殊说明外，所有参数均在室温下测得，并以 GND 端电位为 0 电位）

参数名称	参数符号	测试条件	最小值	典型值	最大值	单位
输入电压	VDD	直流稳压源	5	—	10	V
空载电压	VS	VDD=6V, VL1=1.87V, 电池空载	4.20	4.25	4.30	V
回滞电压	VHC	VDD=6V, VL1=1.87V	0.06	0.08	0.10	V
充电电流	I _{CHARGE}	VDD=6V, V _{BTP} -V _{BTN} <3.5V		200	300	mA
短路检测	V _{SHORT}	VDD=6V, V _{BTP} -V _{BTN} : 3V→0V	—	1.5	—	V
振荡频率	F _{OSC}	VDD=6V, V _{BTP} -V _{BTN} =3.5V	—	3	5	Hz

表 2 CT3582 典型参数

6 封装参数



Size symbol	Min(mm) Max(min)		Size symbol	Min(mm) Max(min)	
	A	9.30		9.50	C2
A1	1.524		C3	3.3	
A2	0.39	0.53	C4	1.57TYP	
A3	2.54		D	8.2	8.8
A4	0.66TYP		D1	0.2	0.35
A5	0.99TYP		D2	7.62	7.87
B	6.3	6.5	∅1	8°TYP	
C	7.2		∅2	8°TYP	
C1	3.3	3.5	∅3	5°TYP	