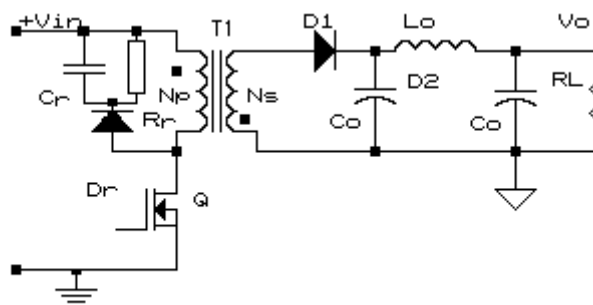


# 电源设计之拓扑结构

## 单端反激变换器

### 1、电路拓扑图



### 2、电路原理

其变压器 T1 起隔离和传递储存能量的作用，即在开关管 Q 开通时  $N_p$  储存能量，开关管 Q 关断时  $N_p$  向  $N_s$  释放能量。在输出端要加由电感器  $L_o$  和两  $C_o$  电容组成一个低通滤波器，变压器初级需有  $C_r$ 、 $R_r$  和  $D_r$  组成的 RCD 漏感尖峰吸收电路。输出回路需有一个整流二极管 D1。由于其变压器使用有气隙的磁芯，故其铜损较大，变压器温相对较高。并且其输出的纹波电压比较大。但其优点就是电路结构简单，适用于 200W 以下的电源且多路输出交调特性相对较好。

### 3、变压器计算

单端反激式变压器设计的方法较多，但对于反激式设计来说最难的也就是变压器的设计和调整。一般须视具体工作状态而定，这里我结合自己的调试经验介绍一种快捷的近似计算方法。反激变换器可工作于电流连续模式 (CCM) 和电流断续模式 (DCM)，同样输出功率时，工作于电流断续模式具有较大的峰值电流，此时开关晶体管、整流二极管、变压器和电容上损耗会增加，所以一般效率较低，工作于电流连续模式下，效率较高，但输出二极管反向恢复时易引起振荡和噪声；另外，工作于电流断续模式时，由于变压器电感量较小，体积可以做得小一些，而工作于电流连续模式，变压器体积一般会较大。变压器参数的选取应结合整个电路设计和实际应用情况，在最初的设计中，为取得比较适中的性能，可考虑使电路工作于电流临界连续状态。

反激式变压器的设计可分为以下几个步骤：

- a、初选磁芯型号。
- b、确定初级电感量。
- c、确定初级峰值电流。
- d、确定初级线圈匝数和气隙。

- e、计算并调整初、次级匝数。
- f、计算并确定导线线径
- g、校核窗口面积和最大磁感性强度

★ 初选磁芯型号

反激变压器的体积主要决定于传递功率的大小，可依据经验或磁芯厂家手册中提供的速选图表，初选一磁芯型号代入以后的步骤进行计算。

★ 确定初级电感量

若考虑低端满载时，电路工作于电流临界连续状态，此时初级电感量计算公式如下：

$$L1 = (V_{inmin} \times D_{max})^2 / (2 \times f \times P_o)$$

( $V_{inmin}$  为输入电压最小值， $D_{max}$  为设定的最大占空比， $f$  为开关频率， $P_o$  为输出功率。) 增大  $L1$  取值时，电路开始工作于电流连续模式，原边电感量的选择可在  $L1$  计算值基础上，视具体情况作调整。

★ 确定初级峰值电流

设计时仍应考虑低端满载的情况。

电路工作于电流不连续或临界连续时，初级峰值电流

$$I_{lmax} = 2 \times P_o / (V_{inmin} \times \eta \times D_{max}) \quad (\eta \text{ 为预测效率值})$$

电路工作于电流连续模式时，初级峰值电流：

$$I_{lmax} = 2 \times P_o / (V_{inmin} \times \eta \times D_{max}) + (2 \times V_{inmin} \times T \times D_{max}) / L1$$

★ 确定初级峰值电流确定初级线圈匝数和气隙

首先作出两点假设：

- a、由于磁芯开气隙后剩磁  $B_r$  减小很多，认为  $B_r = 0$ 。
- b、由于气隙磁阻远大于磁路其他部分磁阻，认为磁势全部降于气隙处。

根据以上两点假设可得出初级电感量：

$$L1 = (\mu_0 \times A_e \times N_p) / l_g$$

( $\mu_0$  为空气磁导率， $A_e$  为气隙处磁芯截面积， $l_g$  为气隙长度。)

工作最大磁感应强度：

$$B_m = (I_{lmax} \times N_p \times \mu_0) / l_g \quad (B_m \text{ 为最大磁通密度})$$

选择最大磁感应强度  $B_m$  后，联解以上两式可求出初级匝数  $N1$ ，和气隙长度  $l_g$ ，气隙长度的选取不宜过长，过长的气隙会导致主磁路磁阻增大，磁力线通过漏磁路闭合，会增加漏感和电磁干扰 EMI。

★ 计算并调整初、次级匝数

仍考虑低端满载情况，此时电流连续或临界连续，次级匝数：

$$N2 = (V_o + V_d + I_o \times R) \times (1 - D_{max}) \times N_p / (V_{in} \times D_{max}) \quad (U_o \text{ 为输出整流管压降，} I_o R \text{ 为线路压降})$$

取初级或次级匝数中较小者，取整后，再由匝比关系推算其余绕组匝数。

★ 计算并确定导线线径

初级绕组电流有效值：

$$I_1 = \sqrt{(I_{1\max} \times (1 - \Delta I) + I \times \Delta I / 3) \times D} \quad (\Delta I \text{ 为电流增量}, \quad I = (V_{in} \times T_{on}) / L_1)$$

次级电流有效值：

$$I_2 = N_p \times I_1 / N_s$$

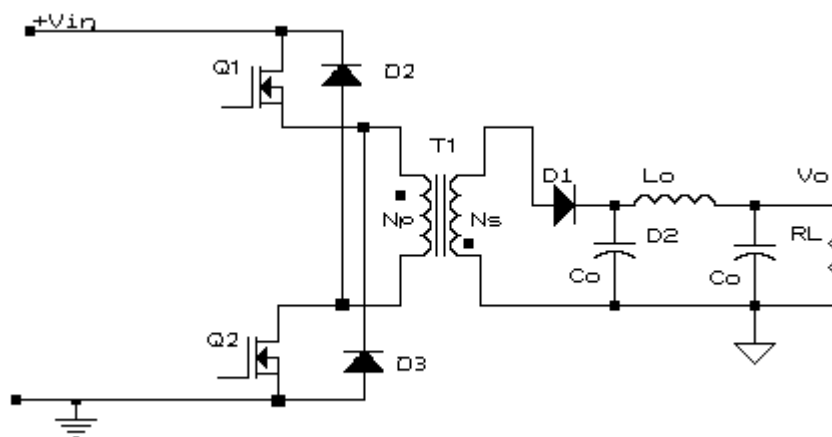
当电流较大时，导线采用多股并绕，每股直径不大于 2 倍穿透深度。

★ 校核窗口面积和最大磁感性强度

变压器绕制的基本要求是耦合紧密，以减小漏感。设计时有两种基本方法以增加绕组间耦合，一是双线并绕，常用于绕制输出正负绕组、原边绕组与去磁绕组等，要求并绕的绕组匝数相等且压差不能太高；另一种是夹绕的方法，将原边绕组均分为两层，夹副边绕组，也有多层夹绕的方法，由于结构复杂，我在二次电源变压器设计中没有采用。

## 双管反激变换器

### 1、电路拓扑图



### 2、电路原理

其变压器 T1 起隔离和传递储存能量的作用，即在开关管 Q1、Q2 开通时  $N_p$  储存能量，开关管 Q1、Q2 关断时  $N_p$  向  $N_s$  释放能量，同时  $N_p$  的漏感将通过 D2、D3 返回给输入，可省去 RCD 漏感尖峰吸收电路。在

输出端要加由电感器  $L_o$  和两  $C_o$  电容组成一个低通滤波器。输出回路需有一个整流二极管 D1（最好使用恢复时间快的整流管）。

### 3、工作特点

a、在任何工作条件下，为使两个调整管所承受的电压不会超过  $V_s+V_d$ （ $V_s$ ：输入电压； $V_d$ ：D2、D3 的正向压降，），D2、D3 必须是快恢复管（当然用超快恢复管更好）。

b、在反激开始时，储存在原边  $N_p$  的漏电感的能量会经 D2、D3 反馈回输入，系统能量损失会小，效率高。

c、在与单端反激变换器相比，无需 RCD 吸收电路；功率器件可选择较低的耐压值；功率等级也会很大。

d、在轻载时，如果在“开通”周期储存在变压器的原边绕组显得过多的能量，那么在“关断”周期会将过多的能量能量反馈到输入。

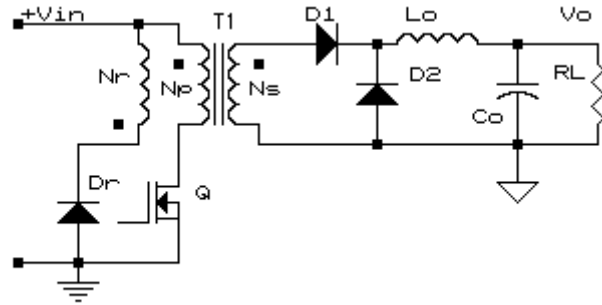
e、两个调整管工作状态一致，我没有调试过这样电路，根据调试过的半桥和双管正激的电路经验，下管的波形会优于上管的波形，在调试过程中只要观察下管波形即可（具体可到“调试经验”中详见）。我个人建议在大功率等级电源中不可选用此种电路。

### 4、变压器计算

设计方法据参考书籍，与单端反激变换器变换器相同。但变压器漏电感必须小，可以减小 D2、D3 上的能量损耗，同时增加电源的效率。

## 单端正激变换器

### 1、电路拓扑图



## 2、电路原理

其变压器 T1 起隔离和变压的作用，在输出端要加一个电感器  $L_o$  (续流电感) 起能量的储存及传递作用，变压器初级需有复位绕组  $N_r$  (此点上我对一些参考书籍存疑，当然有是最好，实际应用中考虑到变压器脚位的问题)。在实际使用中，我也发现此绕组也用 RCD 吸收电路取代亦可，如果芯片的辅助电源用反激供给则也可削去调整管的部分峰值电压 (相当一部份复位绕组)。输出回路需有一个整流二极管 D1 和一个续流二极管 D2。由于其变压器使用无气隙的磁芯，故其铜损较小，变压器温升较低。并且其输出的纹波电压较小。

## 3、变压器计算

一般来说高频变压器的设计可划分为以下六个步骤：

- a、选择磁芯材料和磁芯结构形式。
- b、确定工作频率，工作最大磁感应强度  $B_m$ 。
- c、计算并初选磁芯型号。
- d、计算并调整原、副边匝数。
- e、计算并确定导线线径。
- f、校核窗口面积和最大磁感应强度  $B_m$ 。

现就这六个步骤来讨论单端正激式变压器的设计：

### ★ 选择磁芯材料和磁芯结构形式

高频变压器磁性材料选择的标准为高初始磁导率  $\mu_i$ 、低矫顽力  $H_c$ 、高饱和磁感应强度  $B_s$ 、低剩磁  $B_r$ 、高电阻率  $\rho$  和高居里温度点。磁导率高，变压器工作时励磁电流就小；矫顽力低则磁滞损耗比较小；高饱和磁感应，低剩磁，变压器工作时磁通变化范围  $B$  可以较大，相应减小了变压器体积；高电阻率，高频工

作时涡流损耗比较小；高居里温度点，变压器工作温度可以相应提高，但以上各项要求不可能同时得到满足，不同的磁性材料存在其长处也必然存在不足，需视具体应用条件加以选择。一次电源工作频率一般选择在 60KHz~150KHz 之间，二次电源产品工作频率一般选择在 100KHz~400KHz 之间，在这个频率范围，宜选用 Mn-Zn 铁氧体材料，目前二次电源常用的铁氧体材料包括 TDK 的 PC30—PC40，Magnetics 的 P 材料，PHILIP 的 3F3 及 899 厂的 R2KB2 等。

磁芯结构形式的选择一是考虑能量传递，二是考虑几何尺寸的限制，三是考虑磁芯截面积和窗口面积的比例，多路输出变压器一般要求有较大的窗口面积，选择 EE 型、EI 型或 PQ 型磁芯，可具有较大的窗口和良好的散热性，DC/DC 模块电源可选用 FEY 型、FEE 型、EUI 型等，铃流变压器要求磁芯截面积比较大，可选用 GU 形磁芯；此外还应考虑变压器的安装，加工方便性，成本等，目前中、大功率通常选用 GU 形磁芯，这种磁芯特点是有较大的截面积，漏磁很小，采用国产材料，成本低，但出线需手焊。

#### ★ 确定工作频率，最大磁感应强度 $B_m$

考虑高温时饱和磁感应强度  $B_s$  会下降，同时为降低高频工作时磁芯损耗，工作最大磁感应一般在选择为 2000~2500Gs，工作频率的选择可在设计变压器时进行反推，或先确定再进行调整，AC/DC 工作频率一般选择在 60KHz~150KHz 之间；DC/DC 工作频率可选择为 100KHz~400KHz 之间。

#### ★ 计算并初选磁芯型号

磁芯结构确定基础上，其型号选择可采用面积乘积法：

对于正激式变压器：

$$N_p = (V_{in} \times T_{on}) / (\Delta B \times A_e)$$

( $A_e$ ：磁芯截面积， $V_{in}$ ：输入电压， $T_{on}$ ：导通时间， $B = B_m - B_r$ ， $N_p$  为变压器原边匝数)。

$$Q = (I_1 \times N_p) / (K_u \times j \times 2)$$

( $Q$  为窗口面积， $I_1$ 、 $N_p$  对应初级绕组电流和匝数， $K_u$  为窗口系数，即铜线截面积之和与窗口面积比值。一般  $Q$  可取 0.3~0.35， $j$  为导线电流密度可取 8~15A/m<sup>2</sup>，上式中假定原边绕组占整个绕组截面积的 1/2)

$$A_e \times Q = P_o / (2 \times \dots \times K_u \times j \times \Delta B)$$

根据输出功率  $P_o$ ，预测效率  $\eta$ ，导通时间  $T_{on}$  和工作磁感应变化范围  $\Delta B$  等参数可求出  $A_e$  和  $Q$  乘积，作为初选磁芯型号的依据，如果对磁芯选择比较有经验也可越过该步骤，直接进入下一步。

#### ★ 计算并调整原副边匝数

a、计算原边匝数：
$$N_p = (V_{in} \times T_{on}) / (\Delta B \times A_e)$$

b、计算副边匝数：
$$N_2 = (V_o + V_d + I_o \times R) / (D \times V_{in})$$

( $V_o$  为输出电压， $V_d$  为输出整流二极管压降， $I_o \times R$  为线路压降， $V_{in}$  为直流输入电压， $D$  为占空比)

c、副边电流有效值：
$$I_2 = I_o \times \sqrt{D}$$

d、原边电流有效值：
$$I_1 = (I_2 \times N_2 / N_p) \times (1 + 5\%)$$
 (取励磁电流为原边电流 5%)

根据电流有效值和导线选择经验，同时考虑高频工作时导线的集肤效应，当电流较大时，采用多股并绕，每股线径不得大于 2 倍穿透深度，漆包线的线径和股数可适当调整，使线包每一层能正好绕满，若计算出的原、副边匝数非整数，可选择匝数较小的一方取整，再根据匝比推算其他绕组匝数。

#### ★ 校核窗口和最大磁感应

根据公式  $K_u = A_e / Q$  校核窗口，窗口系数  $K_u$  约为 0.3~0.35。

如果在计算副边取整过程中调整了匝数，应由公式  $N_p = (V_{in} \times T_{on}) / (\Delta B \times A_e)$  校核最大磁感应，最大磁感应在 3000Gs 以内，如果有条件，最好试绕一个变压器，进行实验，然后根据最低输入电压和最大载时的开关波形来进行反推（这种方法最有效，当然也最危险，毕竟你还未完全调试出来时可能会炸机的噢！最好有一块可记忆的示波器和一个同事在旁！你以为做什么？呵呵~~当然是即时地给你送到医院啦！！）。

#### 4、输出电感设计

输出滤波电感设计的基本要求是满足电感量，保证流过最大电流时磁芯不会饱和，窗口要绕得下。单端正激式电路输出电感设计可分为以下几个步骤。

- a、确定电感量并初选磁芯型号。
- b、确定电感峰值电流。
- c、确定线圈匝数和气隙。

d、确定导线线径。

e、校核窗口和最大磁感应。

#### ★ 确定电感量并初选磁芯型号

首先通过电路设计确定输出滤波电感值，滤波电感值取大一些可减小初、次级电流峰值，减小输出纹波噪声，但电感量的增加受到电感体积、尺寸的限制，同时电感过大会造成系统时间常数大，给控制带来问题，电流上升斜率太小，采用电流控制型方案时还容易出现次谐波振荡问题，因此电感量值的选取应综合考虑以上因素。选定电感值后，根据电感最大储能值  $0.5 \times L \times I \times I$ ，依据经验或磁芯厂家提供的速查图表，初选一磁芯型号代入以后步骤进行计算。

#### ★ 确定电感峰值电流

$$I_{\max} = I_o + 2 \times V_o \times T_{\text{off}} / L \quad (T_{\text{off}} \text{ 为关断时间})$$

#### ★ 确定线圈匝数和气隙

由于电感电流中存在较大的直流分量，当选用铁氧体磁芯时，一定要加入气隙，可在实际调试中去调整气隙的大小；也可考虑使用 FeSiAl 材料或 P.P.M 材料的磁环（呵呵~~ 可别以为我出馊主意噢！效果会好多了，不过会使电源更值钱些罢了！！！）。

一般输出滤波电感最大磁感应强度可取为 3000Gs 左右，选定  $B_m$  后联解以上两式可求出匝数  $N$  和气隙长度。

匝数  $N$  应进行取整，当匝数少电流大时，应尽量避免取半匝的情况。

#### ★ 计算并确定导线线径

确定匝数后，根据电流有效值选取导线线径，电流较大时，仍需采用多股并绕，但由于电感电流中交流成份比较小，集肤效应不明显，必要时可选用较粗的导线绕制。

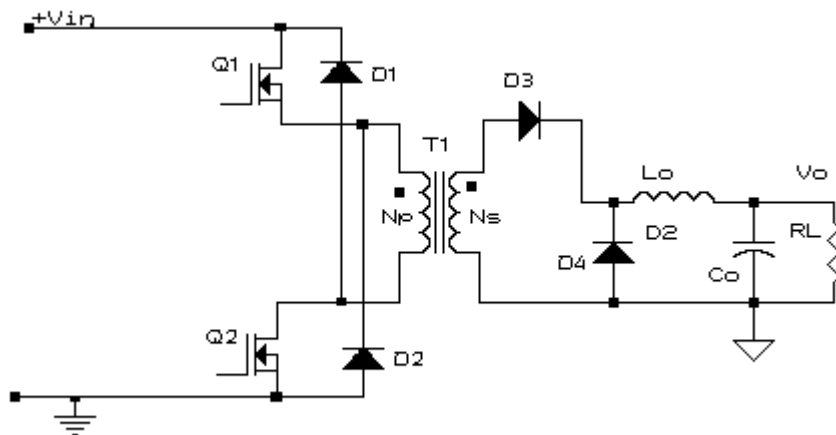
#### ★ 校核窗口和最大磁感应

电感设计完成后，可在实验中进一步调整气隙，以达到最佳的电感量和工作磁通。



## 双管正激变换器

### 1、电路拓扑图



### 2、电路原理

其变压器 T1 起隔离和变压的作用，在输出端要加一个电感器  $L_o$  (续流电感) 起能量的储存及传递作用，变压器初级无需再有复位绕组，因为 D1、D2 的导通限制了两个调整管关断时所承受的电压。输出回路需有一个整流二极管 D3 和一个续流二极管 D4 (其中 D3、D4 均最好选用恢复时间快的整流管)。输出滤波电容  $C_o$  应选择低 ESR (等效电阻) 大容量，有利于降低纹波电压 (当然这对于其它拓扑结构的也是这样要求)。

### 3、工作特点

a、在任何工作条件下，为使两个调整管所承受的电压不会超过  $V_s + V_d$  ( $V_s$ : 输入电压;  $V_d$ : D1、D2 的正向压降, )，D1、D2 必须是快恢复管 (当然用恢复时间越短越好，我在实际设计和调试中多使用 MUR460)。

b、在与单端正激变换器相比，无需复位电路，有利于简化电路和变压器设计；功率器件可选择较低的耐压值；功率等级也会很大，据我所知现在很多大功率等级的通信电源及电力操作电源都选用了这种电路。

c、两个调整管工作状态一致，同时处通态或断态。我个人建议在大功率等级电源中选用此种电路，主要是调整管好选，比如 IRFP460、IRFP460A 等调整管即可。

### 4、变压器计算

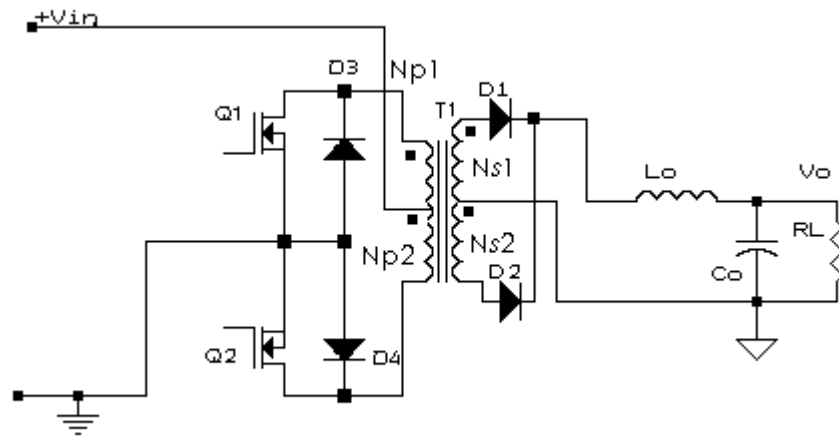
在实际设计和调试中，与单管正激变换器变换器中变压器设计方法相同，不过省去了复位绕组。

## 5、输出电感计算

单端正激、双管正激、半桥、推挽、全桥、BUCK 等电路设计方法相同。我实际设计和调试中一般仅以公式计算值作参考，适当的可以调整匝数以达到最佳状态（我个人认为）。

# 推挽式变换器

## 1、电路拓扑图



## 2、电路原理

其变压器 T1 起隔离和传递能量的作用。在开关管 Q1 开通时，变压器 T1 的 Np1 绕组工作并耦合到付边 Ns1 绕组，开关管 Q 关断时 Np 向 Ns 释放能量；反之亦然。在输出端由续流电感器 Lo 和 D1、D2 付边整流电路。开关管两端应加一 RC 组成的开关管关断时所产生的尖峰吸收电路。

此电路大概也可能称为正反激电路吧！我也不敢确定。因为曾经有个同事与我说起 Lambda 有一款电源 PH300F (DC/DC 5V/60A 全砖) 就采用了正反激电路，我也没见过此模块电源实物，他也没见过推挽电路图，根据他说的及当时所测的波形，与推挽工作相似。所以我只是估猜，如有错误希各位同仁指出并斧正，免得诱导坏“小孩子”。

## 3、工作特点

a、在任何工作条件下，调整管都承受的两倍的输入电压。所以此电路多用于大功率等级的 DC/DC 电源中，这样才有利于选材料。

b、两个调整管都是相互交替打开的，所以两组驱动波形相位差要大于  $180^\circ$ （一般书上说差等于  $180^\circ$ ，呵呵~~~您可以试一试），因为要存在一定死区时间。

c、此电路与半桥式变换器一样，也存在一定的磁偏问题。不过我不知道我是否遇到，当时只是用 20M 带宽的模拟示波器又无存储功能，最主要的是我当时对这电路工作原理并未完全弄懂。

#### 4、变压器计算

步骤与前相同（省去）

★ 计算匝伏比： $N/V = T_{on} / (\Delta B \times A_e)$

★ 原边绕组匝数： $N_p = V_{inmin} \times (N/V)$

★ 付边绕组匝数： $N_2 = (V_o + V_d + I_o \times R) \times (N/V)$

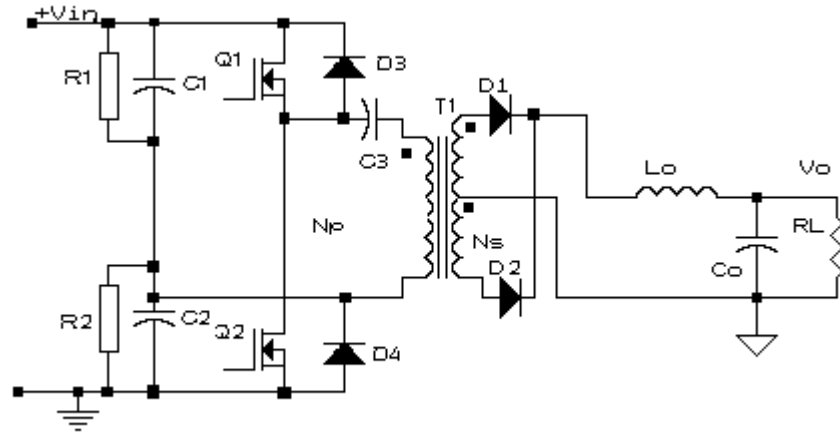
★ 其它的验证及导线选择参考《单端正激式》

#### 5、输出电感设计

参考《单端正激式》

## 半桥变换器

### 1、电路拓扑图



### 2、电路原理

其变压器 T1 起隔离和传递能量的作用。开关管 Q1 导通时， $N_p$  绕组上承受一半的输入电压，付边绕组电压使 D1 导通；反之亦然。输出回路 D1、D2、 $L_o$ 、 $C_o$  共同组成了整流滤波电路。

此电路减小了原边调整管的电压应力，所以是目前比较成熟和常见的电路；如 PC Power 70%以上、电子镇流器 60%都使用此电路。

### 3、工作特点

a、两个调整管都是相互交替打开的，所以两组驱动波形相位差要大于  $180^\circ$ ，因为要存在一定死区时间。

b、 $C_1=C_2$ 、 $R_1=R_2$ 。

c、 $C_1$ 、 $C_2$  主要用来自动平衡每个调整管的伏秒值；许多的半桥此处多用高压铝电解电容，多炸机都爆电容，因为铝电容存在一个高频特性的问题。你如果还在用这个拓扑结构不妨可以试用一下 CBB 电容。

d、 $C_3$  主要是滤去影响伏秒平衡的直流分量，也用 CBB 电容。曾经就有一个朋友就这个 CBB 电容的引脚粗细（即太细多并几个 CBB 电容， $0\sim 30V/0\sim 30A$  的仪器电源）与我讨论过，嘻嘻~~~ 您说呢？！

#### 4、变压器计算

步骤与前相同（省去）

★ 原边绕组匝数： $N_p = V_{inmin} \times T_{on} / (2 \times \Delta B \times A_e)$

★ 付边绕组匝数： $N_2 = (V_o + V_d + I_o \times R) \times 2 \times N_p / V_{inmin}$

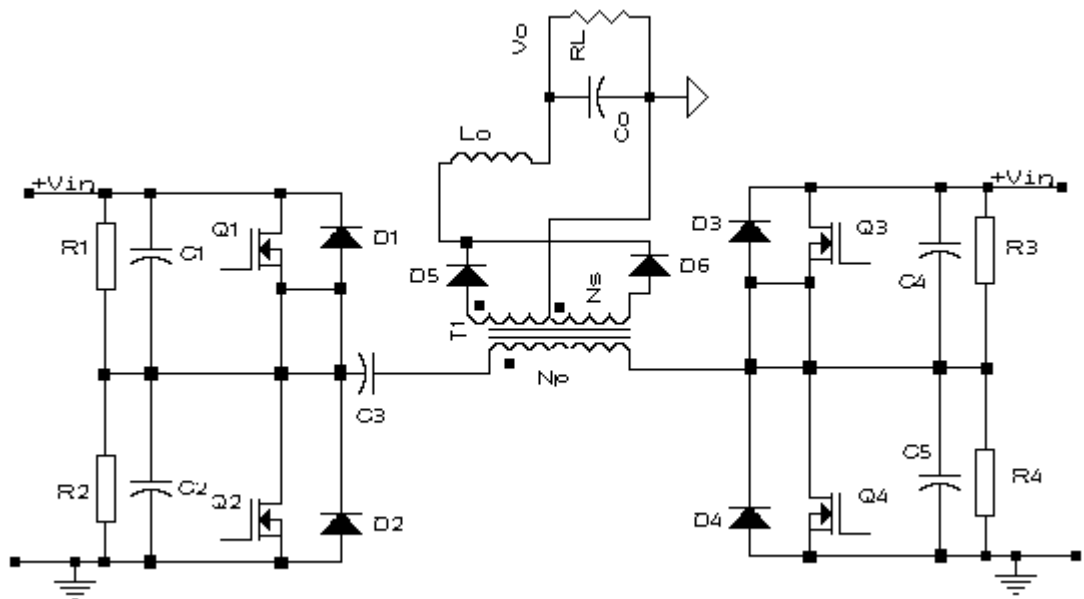
★ 其它的验证及导线选择参考《单端正激式》

#### 5、输出电感计算

参考《单端正激式》

### 全桥变换器

#### 1、电路拓扑图



#### 2、电路原理

此电路多用于大功率等级电源中，目前国内许多研究机构都在此电路是做改造，但对于多数的电源生产厂商来说此电路成熟的产品市场占有率很低，自身设计投入开发成本会很高。

此电路我只是见过，以及相应的芯片组，电源成品只看过中兴通讯的 ZXD1200（如果没记错的话，好象型号是这）。反正我没有调试过，希望那个公司或资本家能够投入成本，让我锤炼一下，也好把相应的体会告诉大家。

### 3、工作特点

- a、变压器利用率也比较高，空载能量可以反馈回电网、电源效率高。
- b、稳态无静差、动态响应速度足够快、系统稳定、抗高频干扰能力强。

### 4、变压器计算

步骤与前相同（省去）

★ 原边绕组匝数： $N_p = V_{inmin} \times T_{on} / (\Delta B \times A_e)$

★ 付边绕组匝数： $N_2 = (V_o + V_d + I_o \times R) \times T_{on} / (\Delta B \times A_e)$

★ 其它的验证及导线选择参考 [《单端正激式》](#)

### 5、输出电感设计

参考 [《单端正激式》](#)